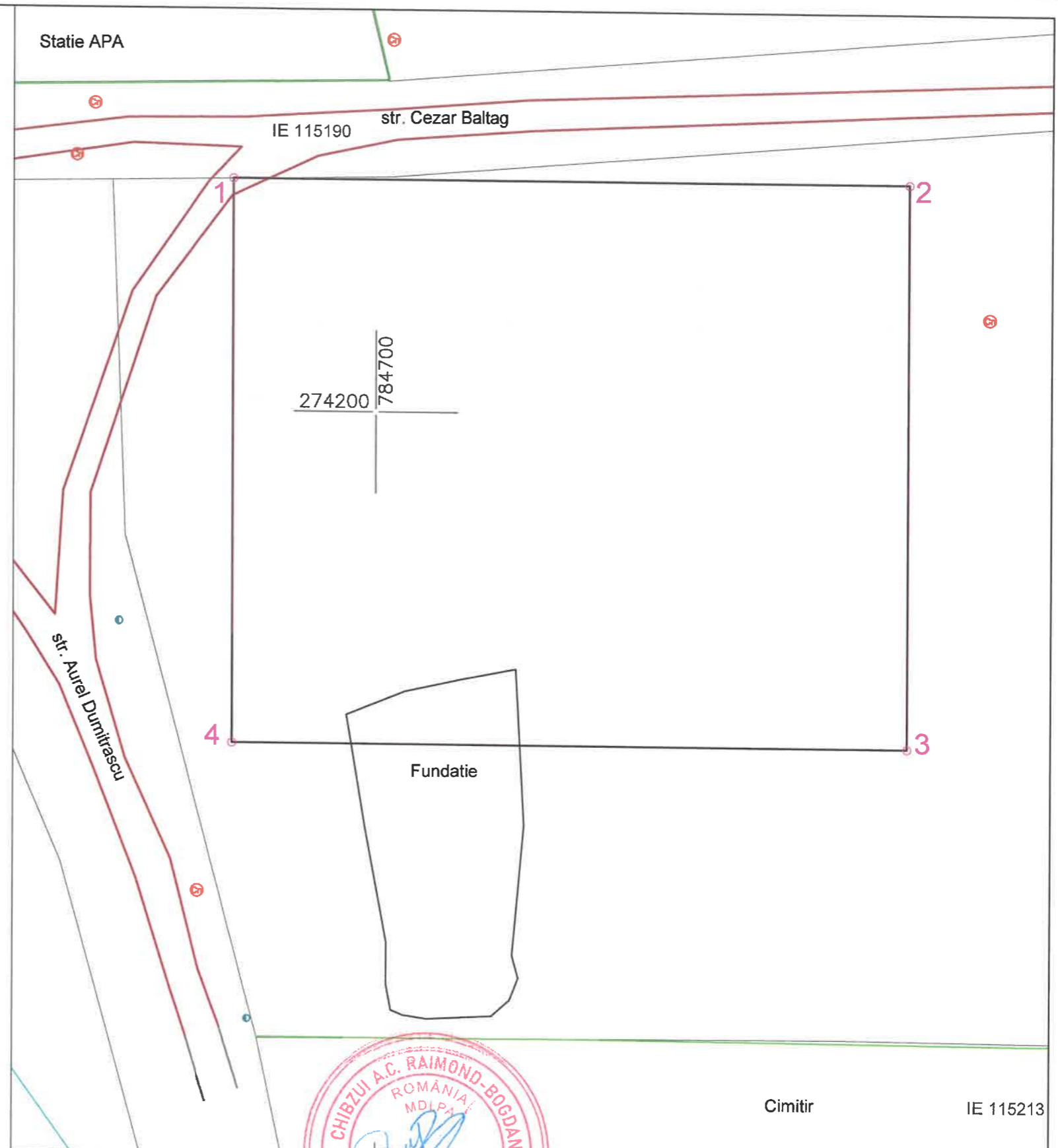
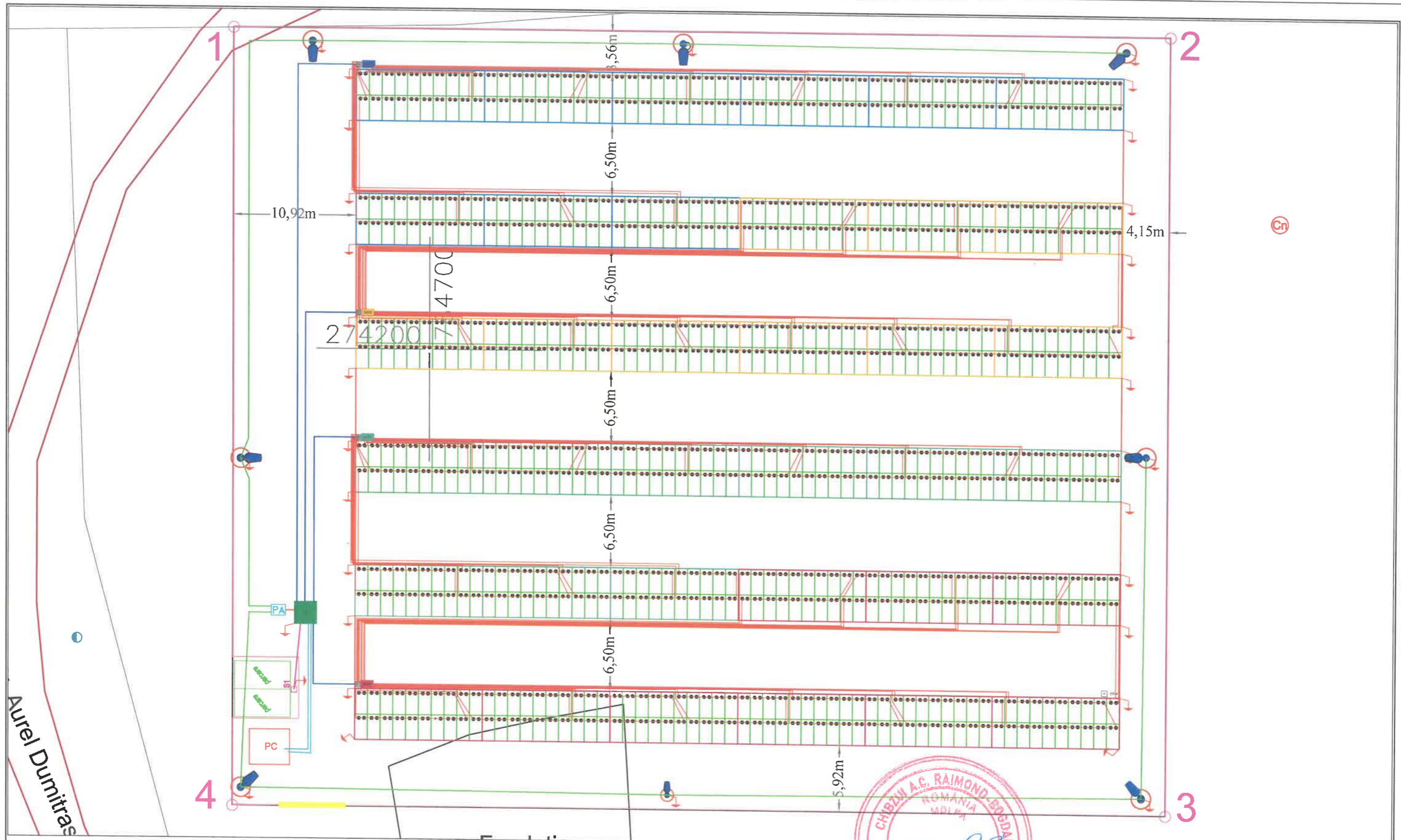


ZONA AMPLASARE PARC FOTOVOLTAIC



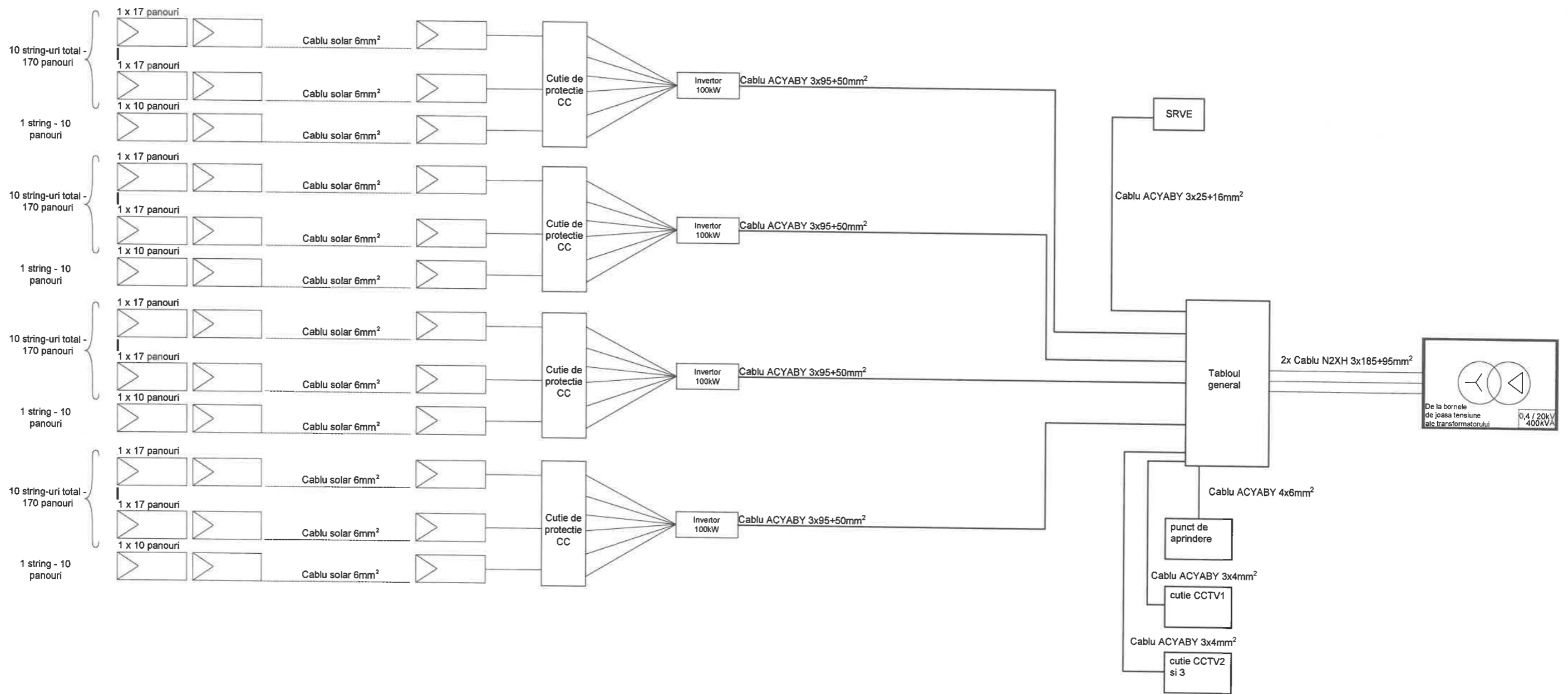
VERIFICATOR	NUME	SEMNATURA	CERINTA	REFERAT - NR. - DATA
				BENEFICIAR : Unitatea Administrativ Teritoriala COMUNA 23 AUGUST CONTRACTOR : Unitatea Administrativ Teritoriala COMUNA 23 AUGUST AMPLASAMENT : Unitatii Administrativ Teritoriale COMUNA 23 AUGUST DTAC139/12.2025
SPECIFICATIE	NUME	SEMNATURA	Scara :	TITLU PROIECT: CONSTRUIRE CENTRALA FOTOVOLTAICA (PROSUMATOR) 23 AUGUST DOTATA CU STATIE DE REINCARCARE PENTRU MASINI ELECTRICE
SEF PROIECT	ing. Ovidiu Marica			Plansa nr.: IE 1
DESEMAT	ing. Catalin Tonca			
VERIFICAT	ing. Ovidiu Marica		Data : 2025	
				TITLU PLANSA : Plan de amplasare in zona - situatia initiala parc fotovoltaic Unitatea Administrativ Teritoriala Comuna 23 August



LEGENDA:

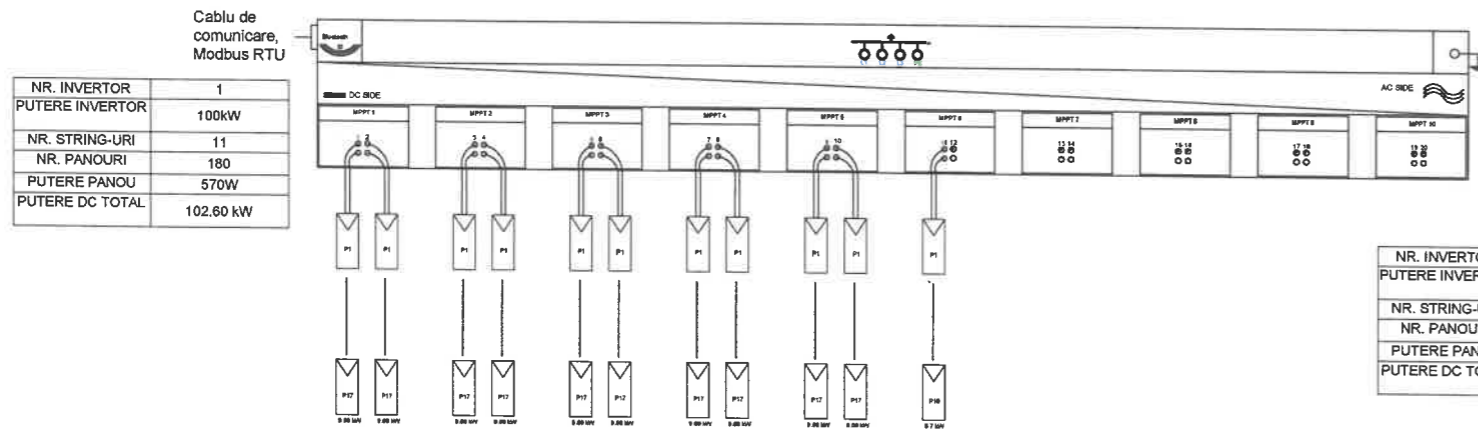
- | | | | | | |
|--|--|--|------------------------------|--|---|
| | Stabie de reincarcare vehicule electrice | | Invertor 100kW | | Poarta acces |
| | Cutie de jonctiune AC | | Cutie de protectie | | Gard imprejurare |
| | Tabloul general | | Stalp de iluminat | | Cablu LES (legatura intre punctul de conexiune si TG) |
| | Punct de conexiune | | Priza pamant 1 electrod 1,5m | | Cablu LES (legatura intre TG si invertoare) |
| | Punct de aprindere | | | | Cablu LES (legatura intre TG si SRVE) |
| | | | | | Cablu LES (legatura intre PA si stalpii de iluminat perimetral) |
| | | | | | Cablu LES (legatura intre PA si TG) |

VERIFICATOR	NUME	SEMNATURA	CERINTA	REFERAT - NR. - DATA
				BENEFICIAR : Unitatea Administrativ Teritoriala COMUNA 23 AUGUST CONTRACTOR : Unitatea Administrativ Teritoriala COMUNA 23 AUGUST AMPLASAMENT : Unitatii Administrativ Teritoriale COMUNA 23 AUGUST
SPECIFICATIE	NUME	SEMNATURA	Stara :	TITLU PROIECT: CONSTRUIRE CENTRALA FOTOVOLTAICA (PROSUMATOR) 23 AUGUST DOTATA CU STATIE DE REINCARCARE PENTRU MASINI ELECTRICE
SEF PROIECT	ing. Ovidiu Marica			
DESENAT	ing. Catalin Tonca			
VERIFICAT	ing. Ovidiu Marica		Data : 2025	TITLU PLANSA : Plan de situatie proiectata parc fotovoltaic Unitatea Administrativ Teritoriala Comuna 23 August
				DTAC139/12.2025
				Plansa nr.: IE 2

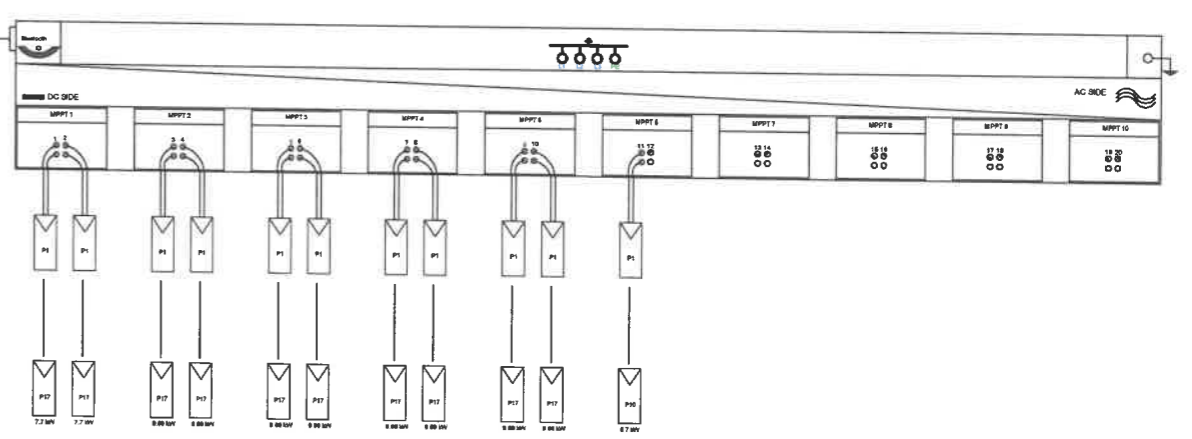


VERIFICATOR	NUME	SEMNTATURA	CERINTA	REFERAT - NR. - DATA
				BENEFICIAR : Unitatea Administrativ Teritoriala COMUNA 23 AUGUST CONTRACTOR : Unitatea Administrativ Teritoriala COMUNA 23 AUGUST AMPLASAMENT : Unitatii Administrativ Teritoriale COMUNA 23 AUGUST
SPECIFICATIE	NUME	SEMNTATURA	Scara :	TITLU PROIECT: CONSTRUIRE CENTRALA FOTOVOLTAICA (PROSUMATOR) 23 AUGUST DOTATA CU STATIE DE REINCARCARE PENTRU MASINI ELECTRICE
SEF PROIECT	ing. Ovidiu Marica			
DESEMAT	ing. Catalin Tonca			
VERIFICAT	ing. Ovidiu Marica		Data : 2025	TITLU PLANSA : Plan schema electrica monofilara parc fotovoltaic Unitatea Administrativ Teritoriala Comuna 23 August
				DTAC139/12.2025
				Plansa nr.: IE 3

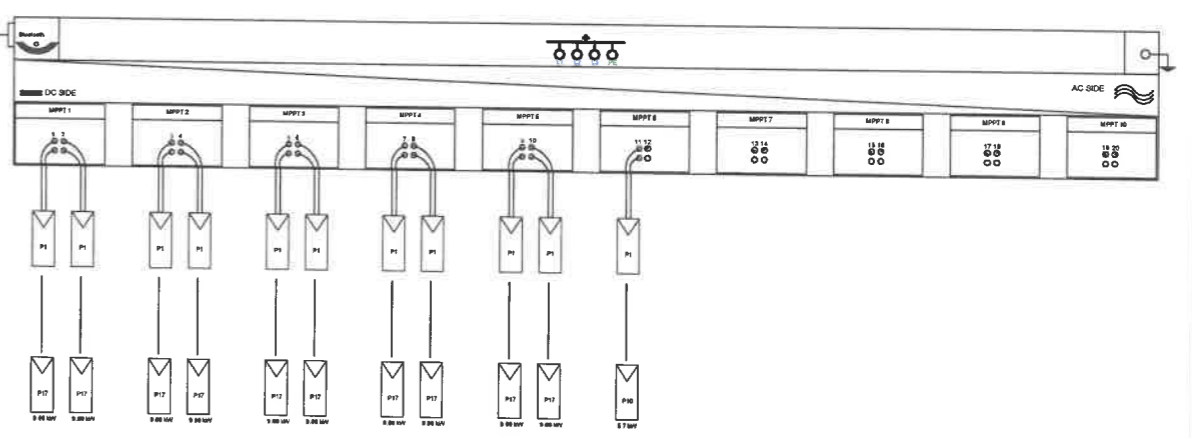
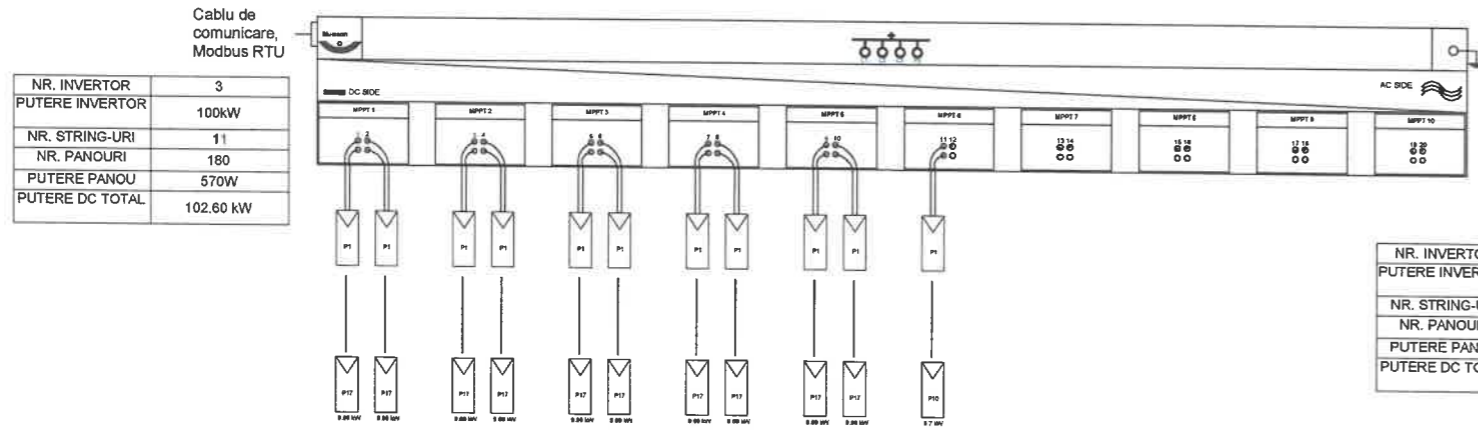
-Toate sudurile se vor proteja anticoroziv cu zincalit



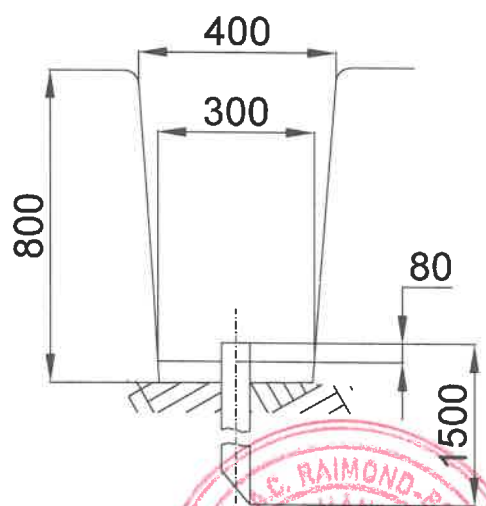
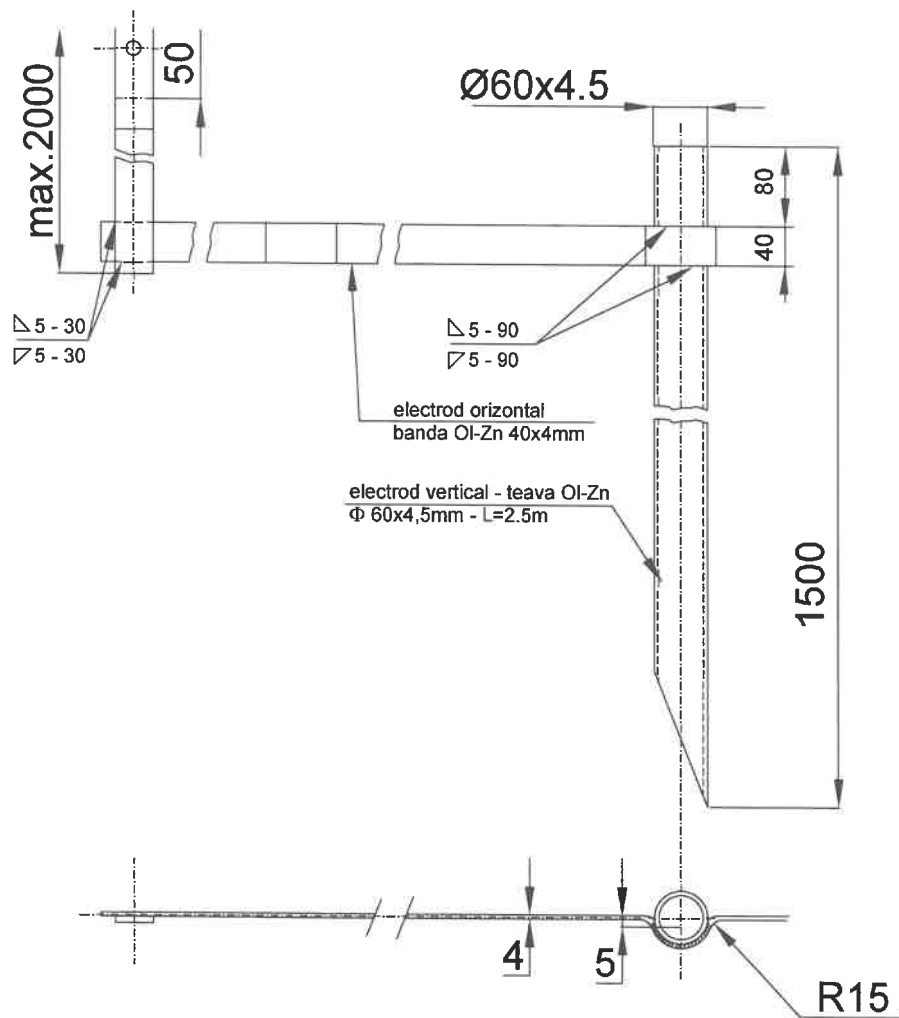
NR. INVERTOR	2
PUTERE INVERTOR	100kW
NR. STRING-URI	11
NR. PANOURI	180
PUTERE PANOU	570W
PUTERE DC TOTAL	102.60 kW



NR. INVERTOR	4
PUTERE INVERTOR	100kW
NR. STRING-URI	11
NR. PANOURI	180
PUTERE PANOU	570W
PUTERE DC TOTAL	102.60 kW



VERIFICATOR	NUME	SEMNAȚURA	CERINȚA	REFERAT - NR. - DATA
SPECIFICATIE	NUME	SEMNAȚURA	Scara:	BENEFICIAR : Unitatea Administrativ Teritoriala COMUNA 23 AUGUST CONTRACTOR : Unitatea Administrativ Teritoriala COMUNA 23 AUGUST AMPLASAMENT : Unitatii Administrativ Teritoriale COMUNA 23 AUGUST
SEF PROIECT	ing. Ovidiu Marica			DTAC139/12.2025
DESENAT	ing. Catalin Tonca			TITLU PROIECT: CONSTRUIRE CENTRALA FOTOVOLTAICA (PROSUMATOR) 23 AUGUST DOTATA CU STATIE DE REINCARCARE PENTRU MASINI ELECTRICE
VERIFICAT	ing. Ovidiu Marica		Data : 2025	TITLU PLANSA : Plan schema electrica monofilara de conectare string-uri la invertoare parc fotovoltaic Unitatea Administrativ Teritoriala Comuna 23 August

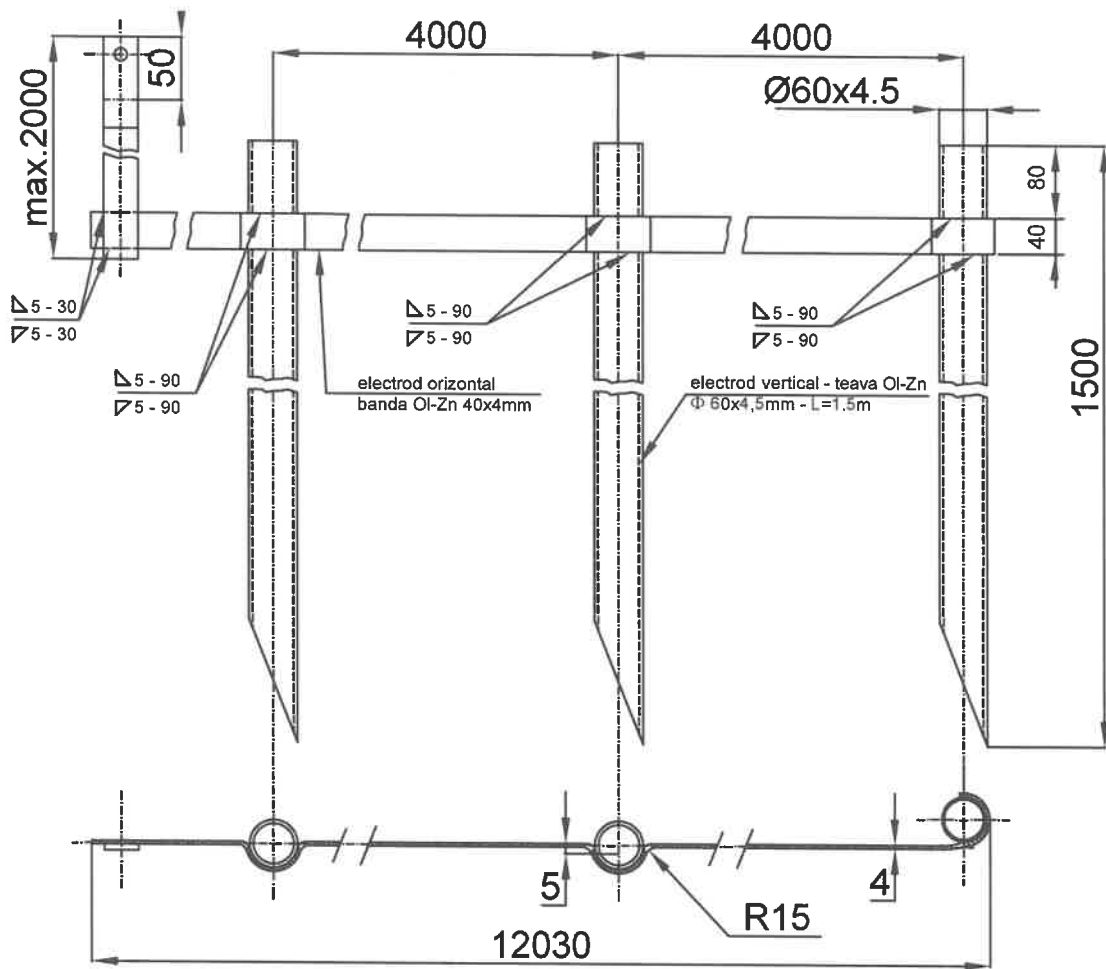


Nota:

- Priza de pamant tip are o rezistenta de dispersie de 4Ω
- Priza se va monta numai in soluri cu PH>=6
- Elementele prizei vor fi zincate
- Toate sudurile se vor proteja anticoroziv cu zinalit

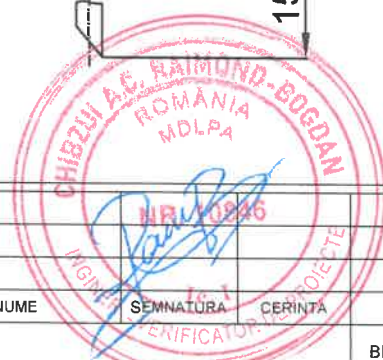


VERIFICATOR	NUME	SEMNTURA	CERINTA	REFERAT - NR. - DATA
				BENEFICIAR : Unitatea Administrativ Teritoriala COMUNA 23 AUGUST CONTRACTOR : Unitatea Administrativ Teritoriala COMUNA 23 AUGUST AMPLASAMENT : Unitatii Administrativ Teritoriale COMUNA 23 AUGUST
SPECIFICATIE	NUME	SEMNTURA	Scara :	TITLU PROIECT: CONSTRUIRE CENTRALA FOTOVOLTAICA (PROSUMATOR) 23 AUGUST DOTATA CU STATIE DE REINCARCARE PENTRU MASINI ELECTRICE
SEF PROIECT	ing. Ovidiu Marica			
DESEANAT	ing. Catalin Tonca			
VERIFICAT	ing. Ovidiu Marica		Data : 2025	TITLU PLANSA :Priza de pamant tip C1

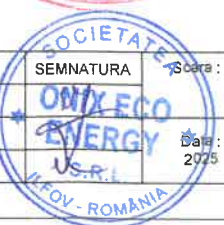


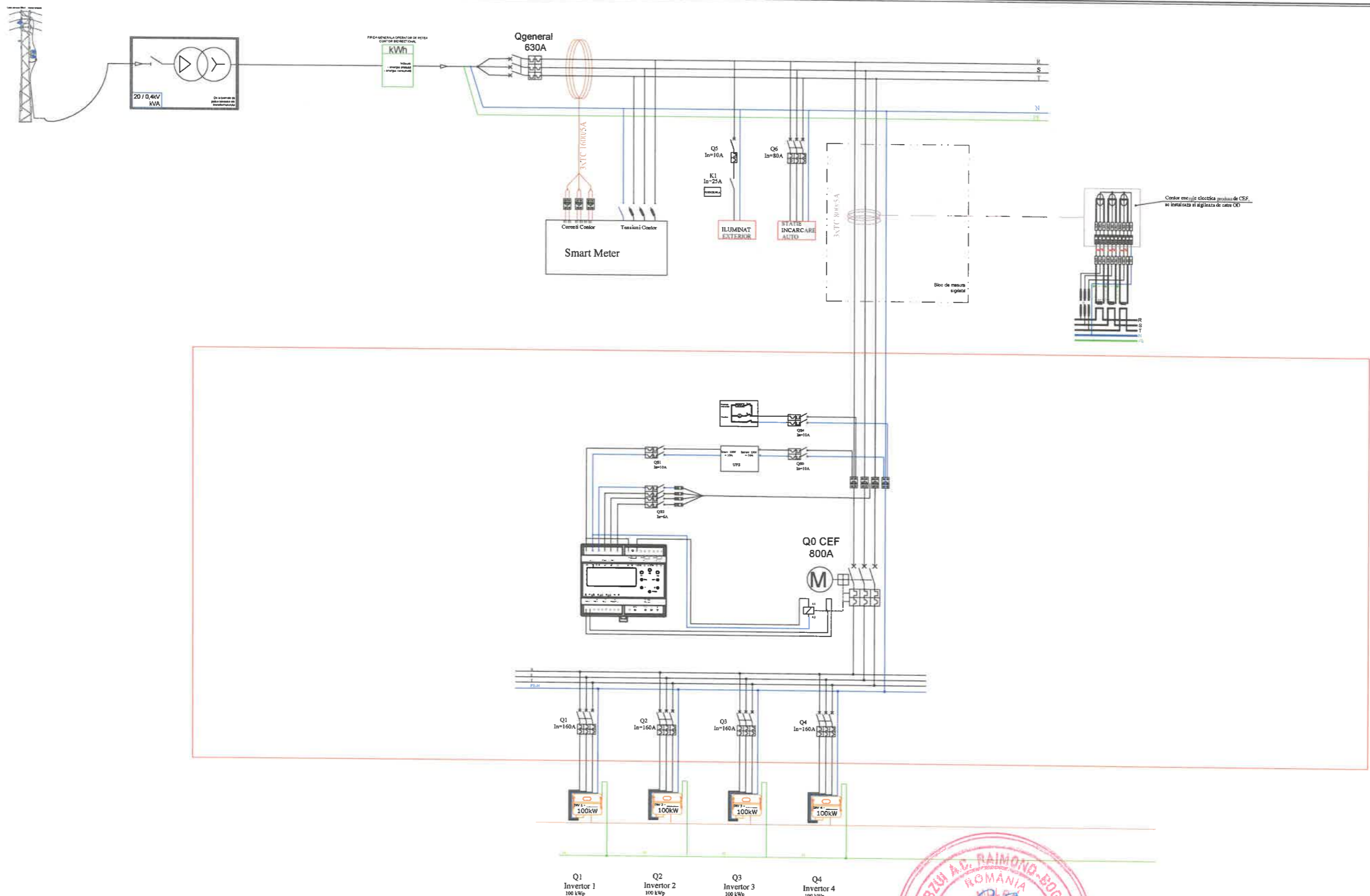
Nota:

- Priza de pamant tip C3 are o rezistenta de dispersie de 4Ω
- Priza se va monta numai in soluri cu $PH \geq 6$
- Elementele prizei vor fi zincate
- Toate sudurile se vor proteja anticoroziv cu zincalit



VERIFICATOR	NUME	SEMNATURA	CERINTA	REFERAT - NR. - DATA
				BENEFICIAR : Unitatea Administrativ Teritoriala COMUNA 23 AUGUST CONTRACTOR : Unitatea Administrativ Teritoriala COMUNA 23 AUGUST AMPLASAMENT : Unitatii Administrativ Teritoriale COMUNA 23 AUGUST
SPECIFICATIE	NUME	SEMNATURA	Scara :	TITLU PROIECT: CONSTRUIRE CENTRALA FOTOVOLTAICA (PROSUMATOR) 23 AUGUST DOTATA CU STATIE DE REINCARCARE PENTRU MASINI ELECTRICE
SEF PROIECT	ing. Ovidiu Marica			
DESENAT	ing. Catalin Tonca			
VERIFICAT	ing. Ovidiu Marica		Data : 2025	TITLU PLANSA :Priza de pamant tip C3
				Plansa nr.: IE 7



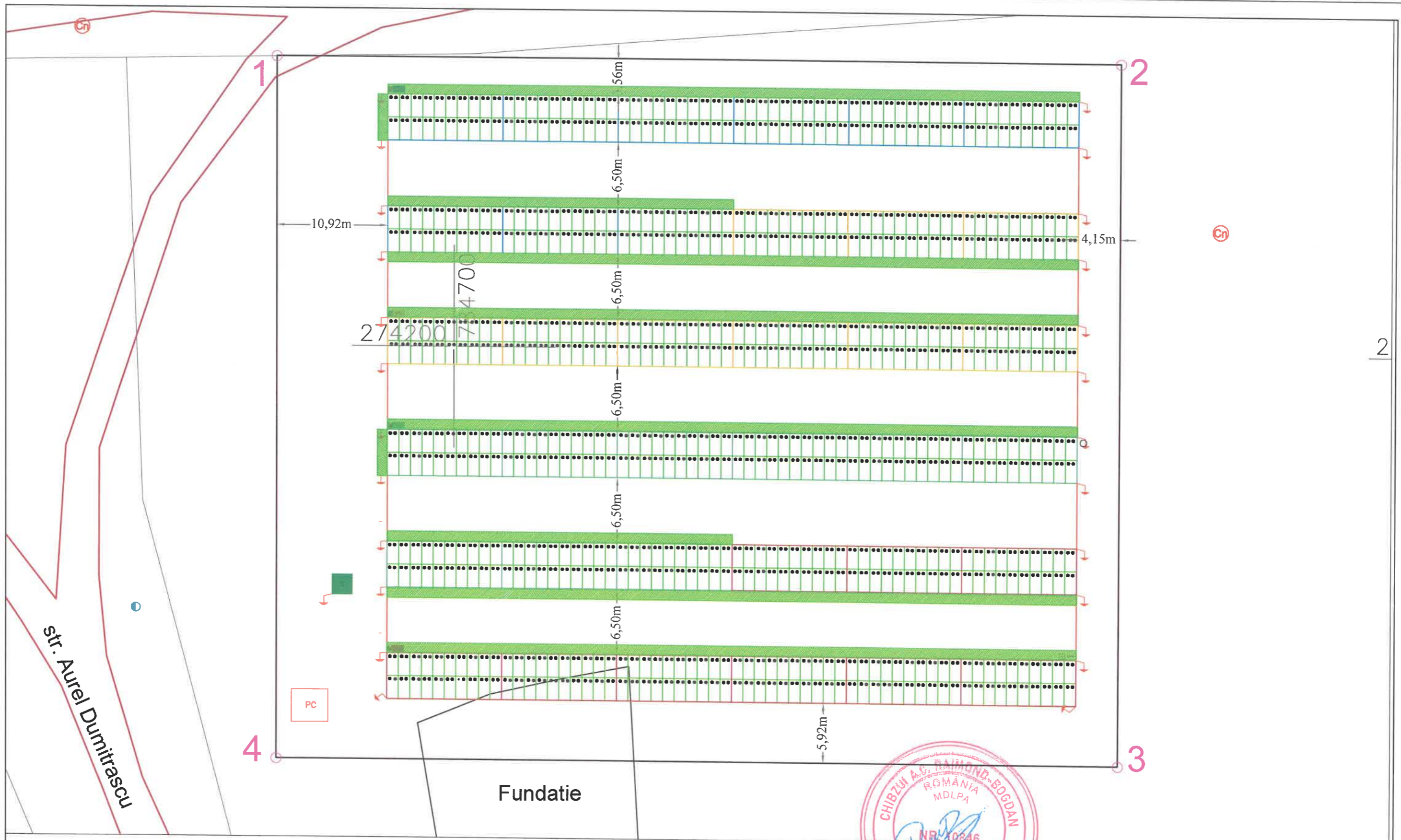


VERIFICATOR		NUME	SEMNATURA	CERINTA	REFERAT - NR. - DATA
VERIFICATOR		NUME	SEMNATURA	CERINTA	REFERAT - NR. - DATA
SPECIFICATIE		NUME	SEMNATURA	Scara :	TITLU PROIECT: CONSTRUIRE CENTRALA FOTOVOLTAICA (PROSUMATOR) 23 AUGUST DOTATA CU STATIE DE REINCARCARE PENTRU MASINI ELECTRICE
SEF PROIECT		ing. Ovidiu Marica	SEMNATURA	Data :	TITLU PLANSA : Plan schema electrica monofilara tablou general parc fotovoltaic Unitatea Administrativ Teritoriala Comuna 23 August
DESENAT		ing. Catalin Tonca	SEMNATURA	2025	
VERIFICAT		ing. Ovidiu Marica	SEMNATURA		




DTAC139/12.2025

Plansa nr.: IE 8

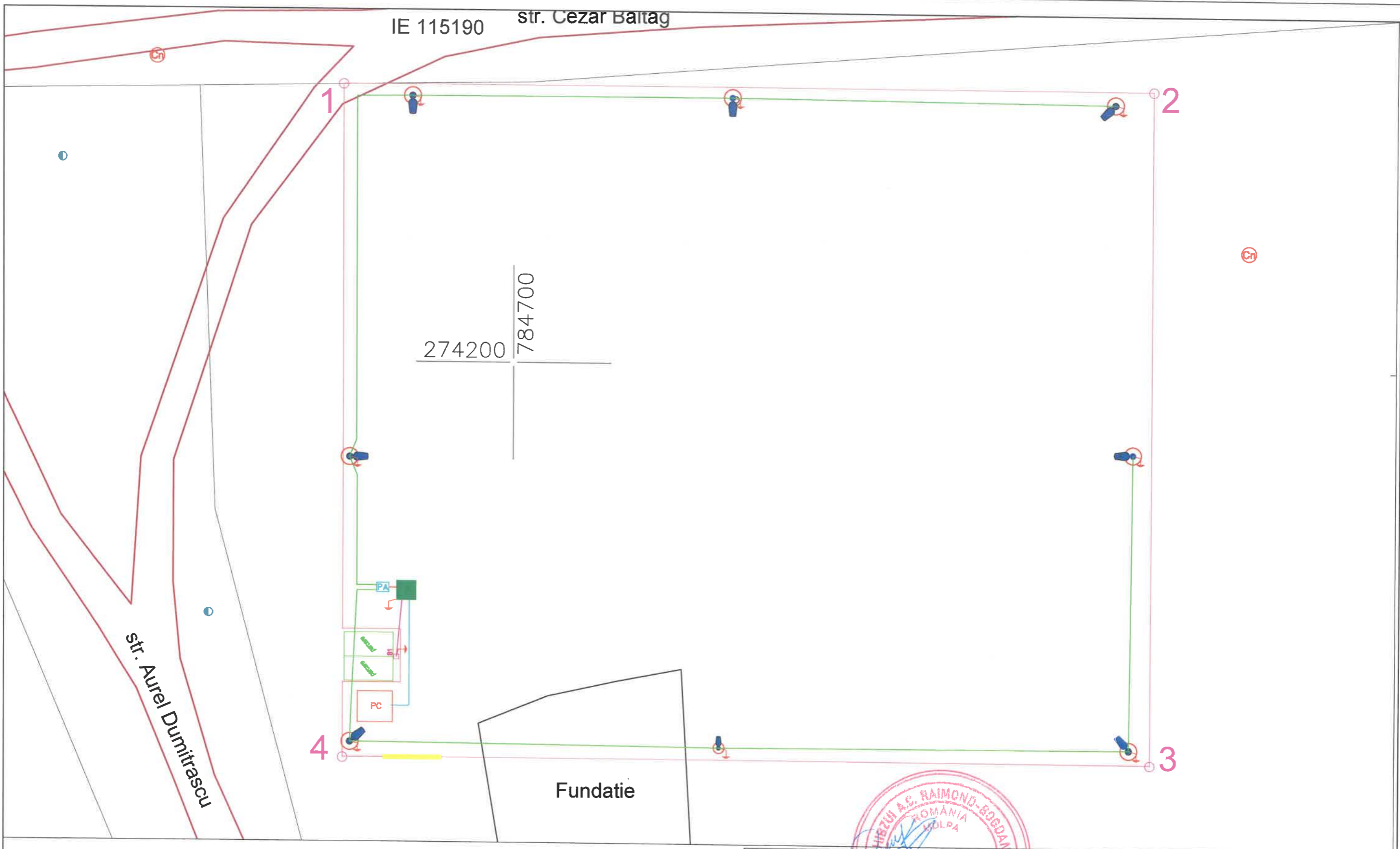


LEGENDA:

-  Jgheab metallic cu capac
-  Priza pamant
1 electrod 1.5m
-  Placbanda zn 40x4



VERIFICATOR	NUME	SEMNATURA	CERINTA	REFERAT - NR. - DATA
				
				BENEFICIAR : Unitatea Administrativ Teritoriala COMUNA 23 AUGUST CONTRACTOR : Unitatea Administrativ Teritoriala COMUNA 23 AUGUST AMPLASAMENT : Unitatii Administrativ Teritoriale COMUNA 23 AUGUST
SPECIFICATIE	NUME	SEMNATURA	Stara :	TITLU PROIECT: CONSTRUIRE CENTRALA FOTOVOLTAICA (PROSUMATOR) 23 AUGUST DOTATA CU STATIE DE REINCARCARE PENTRU MASINI ELECTRICE
SEF PROIECT	ing. Ovidiu Marica			
DESEMAT	ing. Catalin Tonca			
VERIFICAT	ing. Ovidiu Marica		Data : 2025	TITLU PLANSA : Plan de situatie proiectata pat cablu si prize de pamant parc fotovoltaic Unitatea Administrativ Teritoriala Comuna 23 August
				DTAC139/12.2025
				Plansa nr.: IE 9



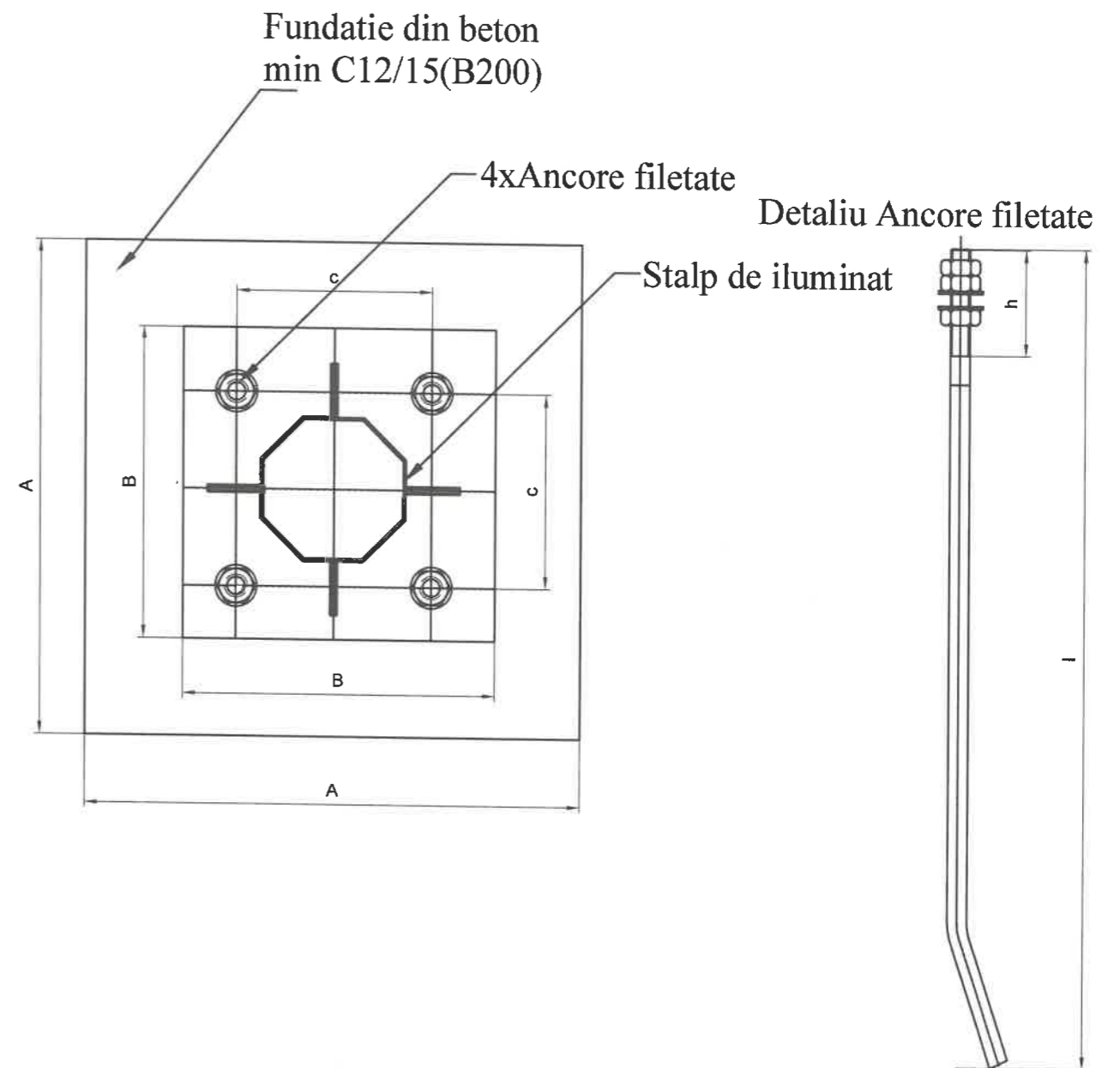
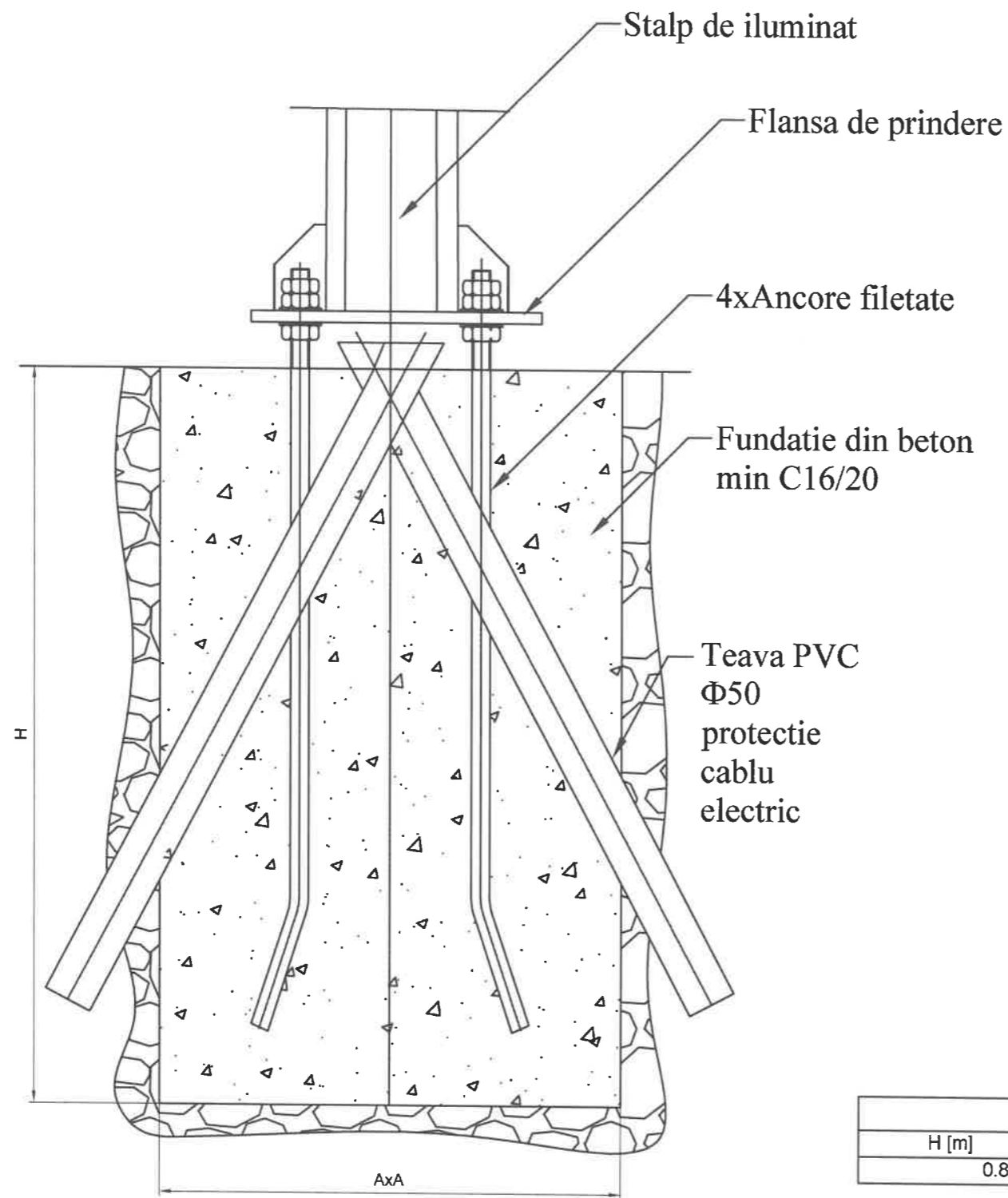
LEGENDA:

- Statie de reincarcare vehicule electrice
- Tabloul general
- Punct de conexiune
- PA Punct de aprindere
- Poarta acces
- Gard imprejmuire
- Cablu LES (legatura intre punctul de conexiune si TG)
- Cablu LES (legatura intre TG si SRVE)
- Cablu LES (legatura intre PA si stalpii de iluminat perimetral)
- Cablu LES (legatura intre PA si TG)
- Stalp de iluminat
- Priza pamant
1 electrod 1.5m

VERIFICATOR	NOME	SEMNETURA	CERINTA	REFERAT - NR. - DATA
 VERIFICATOR DE PROIECTE NR. 10846				BENEFICIAR : Unitatea Administrativ Teritoriala COMUNA 23 AUGUST CONTRACTOR : Unitatea Administrativ Teritoriala COMUNA 23 AUGUST AMPLASAMENT : Unitatii Administrativ Teritoriale COMUNA 23 AUGUST
SPECIFICATIE	NUME	SEMNETURA	Scara :	TITLU PROIECT: CONSTRUIRE CENTRALA FOTOVOLTAICA (PROSUMATOR) 23 AUGUST DOTATA CU STATIE DE REINCARCARE PENTRU MASINI ELECTRICE
SEF PROIECT	ing. Ovidiu Marica			TITLU PLANSA : Plan de situatie proiectata sistem de iluminat, imprejmuire si statie de reincarcare parc fotovoltaic Unitatea Administrativ Teritoriala Comuna 23 August
DESEANAT	ing. Catalin Tonca		Data : 2025	
VERIFICAT	ing. Ovidiu Marica			

DTAC139/12.2025

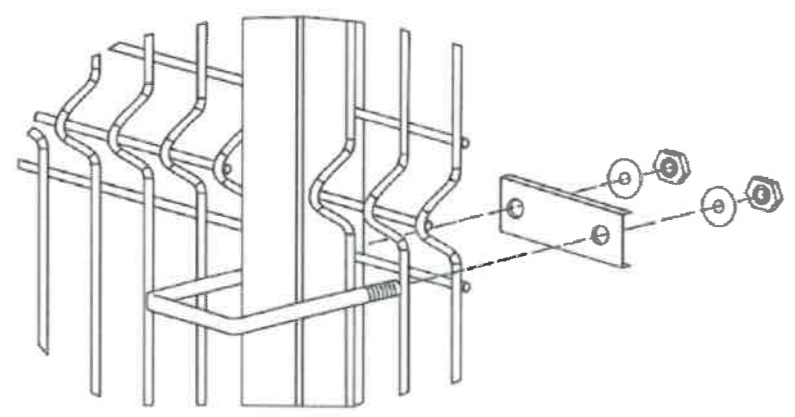
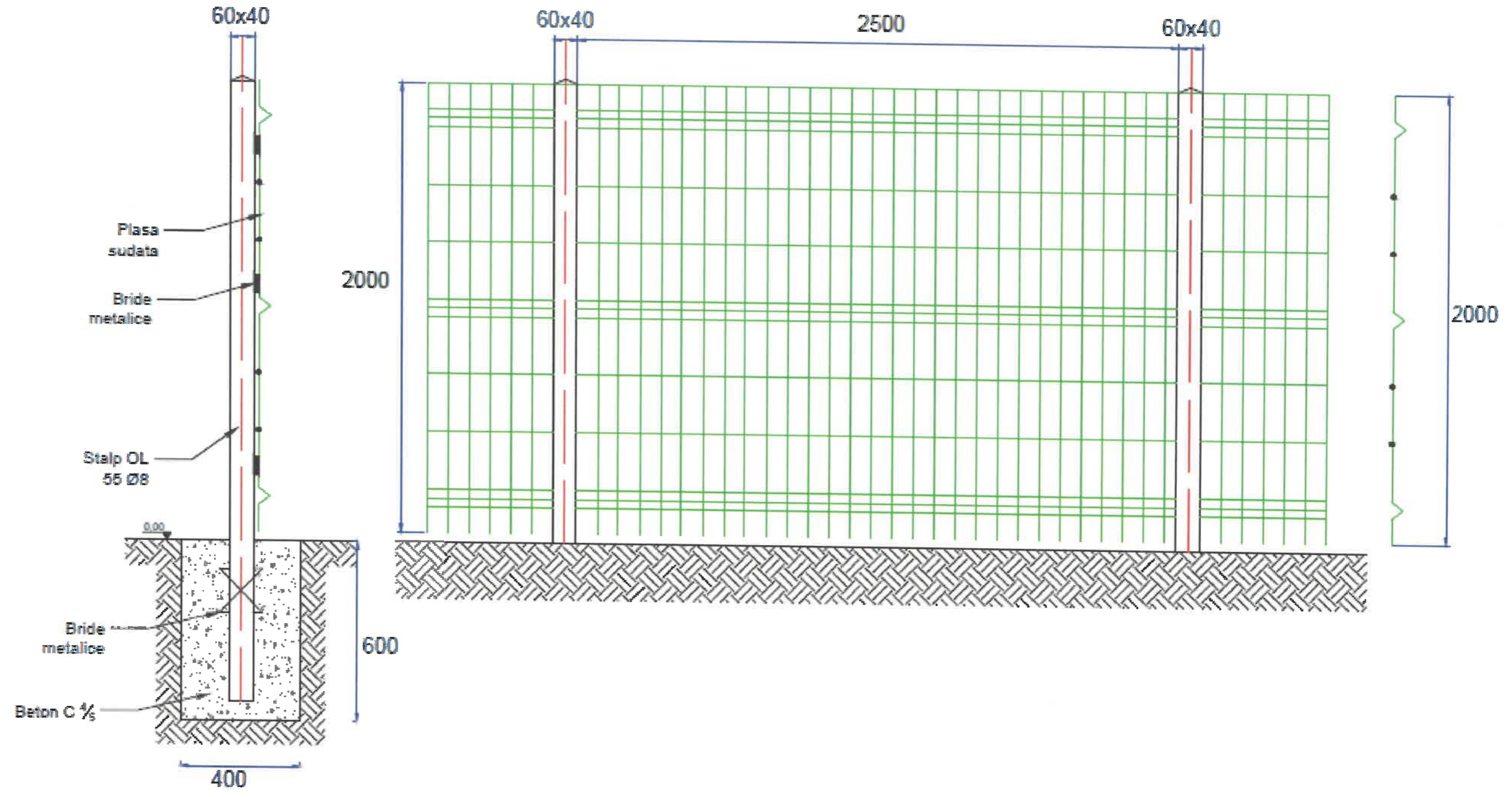
Plansa nr.: IE
10



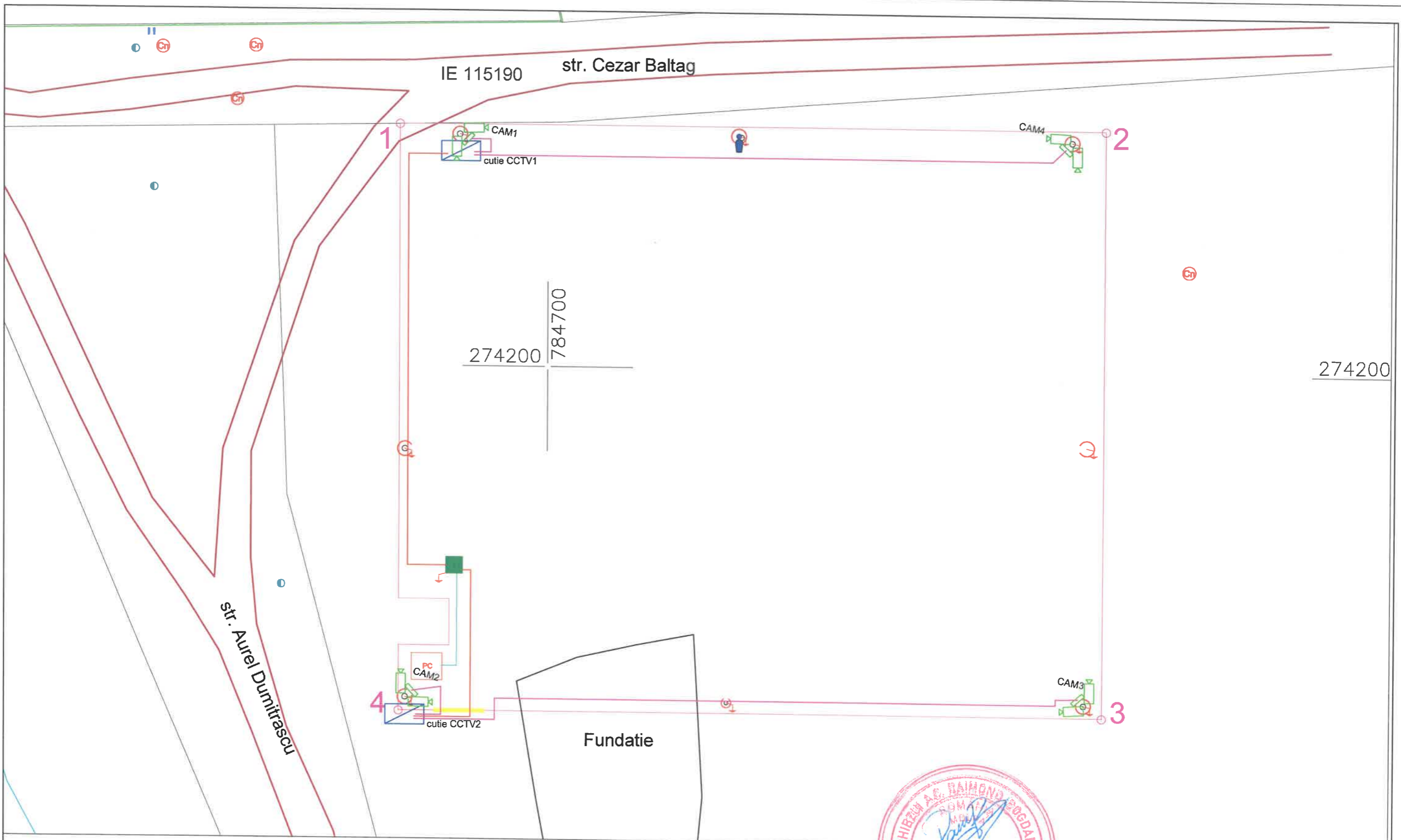
DIMENSIUNI FUNDATIE STALP H=6M					
H [m]	A [m]	B [m]	C [m]	h [m]	l [m]
0.8000	0.500	0.2500	0.1800	0.0960	0.5220

VERIFICATOR		NUME	SEMNETURA	GERINTA	REFERAT - NR. - DATA
ONIX ECO ENERGY					BENEFICIAR : Unitatea Administrativ Teritoriala COMUNA 23 AUGUST CONTRACTOR : Unitatea Administrativ Teritoriala COMUNA 23 AUGUST AMPLASAMENT : Unitatii Administrativ Teritoriale COMUNA 23 AUGUST
SPECIFICATIE	NUME	SEMNETURA	Scara :	TITLU PROIECT: CONSTRUIRE CENTRALA FOTOVOLTAICA (PROSUMATOR) 23 AUGUST DOTATA CU STATIE DE REINCARCARE PENTRU MASINI ELECTRICE	DTAC139/12.2025
SEF PROIECT	ing. Ovidiu Marica				Plansa nr.: IE 11
DESENAT	ing. Catalin Tonca			TITLU PLANSA : Plan fundatie stalp metalic parc fotovoltaic Unitatea Administrativ Teritoriala Comuna 23 August	
VERIFICAT	ing. Ovidiu Marica			Data : 2025	





Detalii panou de gard din plasa sudata pe stâlpi metalici



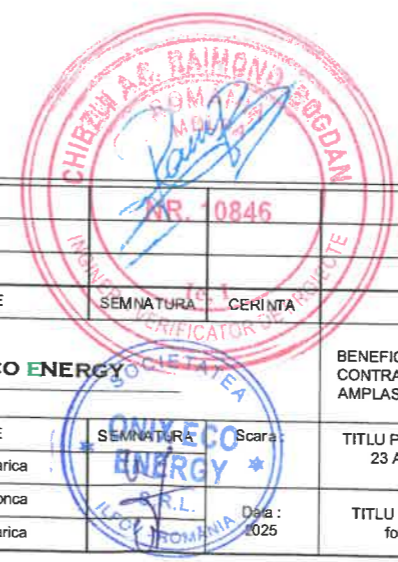
VERIFICATOR	NUME	SEMNTATURA	CERINTA	REFERAT - NR. - DATA
		Ie, 1		
				BENEFICIAR : Unitatea Administrativ Teritoriala COMUNA 23 AUGUST CONTRACTOR : Unitatea Administrativ Teritoriala COMUNA 23 AUGUST AMPLASAMENT : Unitatii Administrativ Teritoriale COMUNA 23 AUGUST DTAC139/12.2025
SPECIFICATIE	NUME	SEMNTATURA	Scara :	TITLU PROIECT: CONSTRUIRE CENTRALA FOTOVOLTAICA (PROSUMATOR) 23 AUGUST DOTATA CU STATIE DE REINCARCARE PENTRU MASINI ELECTRICE
SEF PROIECT	ing. Ovidiu Marica			TITLU PLANSA : Plan detaliu imprejmuire parc fotovoltaic Unitatea Administrativ Teritoriala Comuna 23 August Plansa nr.: IE 12
DESENAT	ing. Catalin Tonca		Data :	
VERIFICAT	ing. Ovidiu Marica		2025	

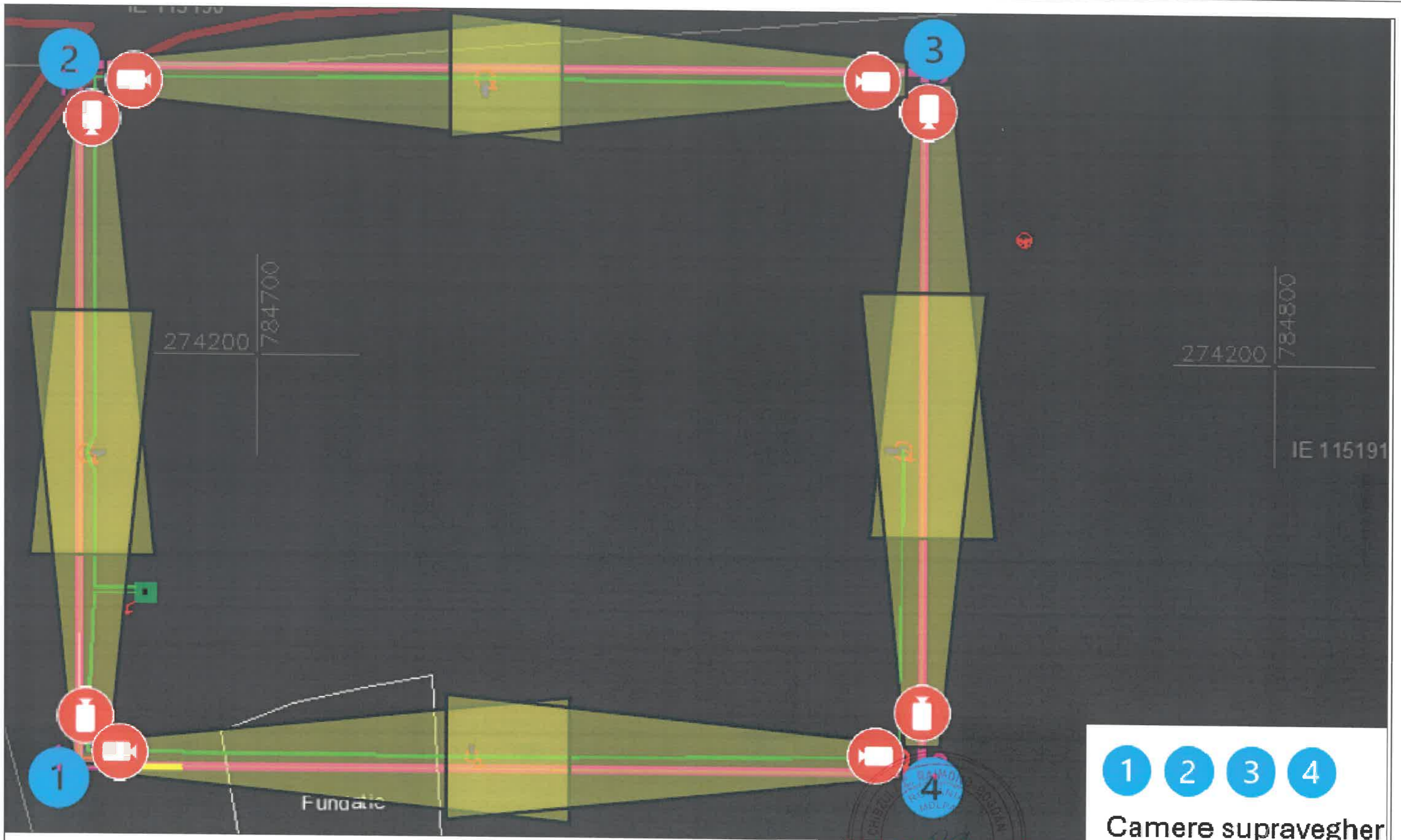


LEGENDA:

-  Camera video in carcasa cu 2 senzori separati
-  Caseta CCTV
-  Retea LES alimentare casete CCTV
-  Retea cablu FTP

VERIFICATOR		NUME	SEMNTURA	CERINTA	REFERAT - NR. - DATA
VERIFICATOR		NUME	SEMNTURA	CERINTA	REFERAT - NR. - DATA
SPECIFICATIE		NUME	SEMNTURA	Scara	TITLU PROIECT: CONSTRUIRE CENTRALA FOTOVOLTAICA (PROSUMATOR) 23 AUGUST DOTATA CU STATIE DE REINCARCARE PENTRU MASINI ELECTRICE
SEF PROIECT		ing. Ovidiu Marica	SEMNTURA	Scara	TITLU PLANSĂ : Plan situatie proiectata sistem supraveghere video parc fotovoltaic Unitatea Administrativ Teritoriala Comuna 23 August
DESEANAT		ing. Catalin Tonca	SEMNTURA	Scara	
VERIFICAT		ing. Ovidiu Marica	SEMNTURA	Scara	





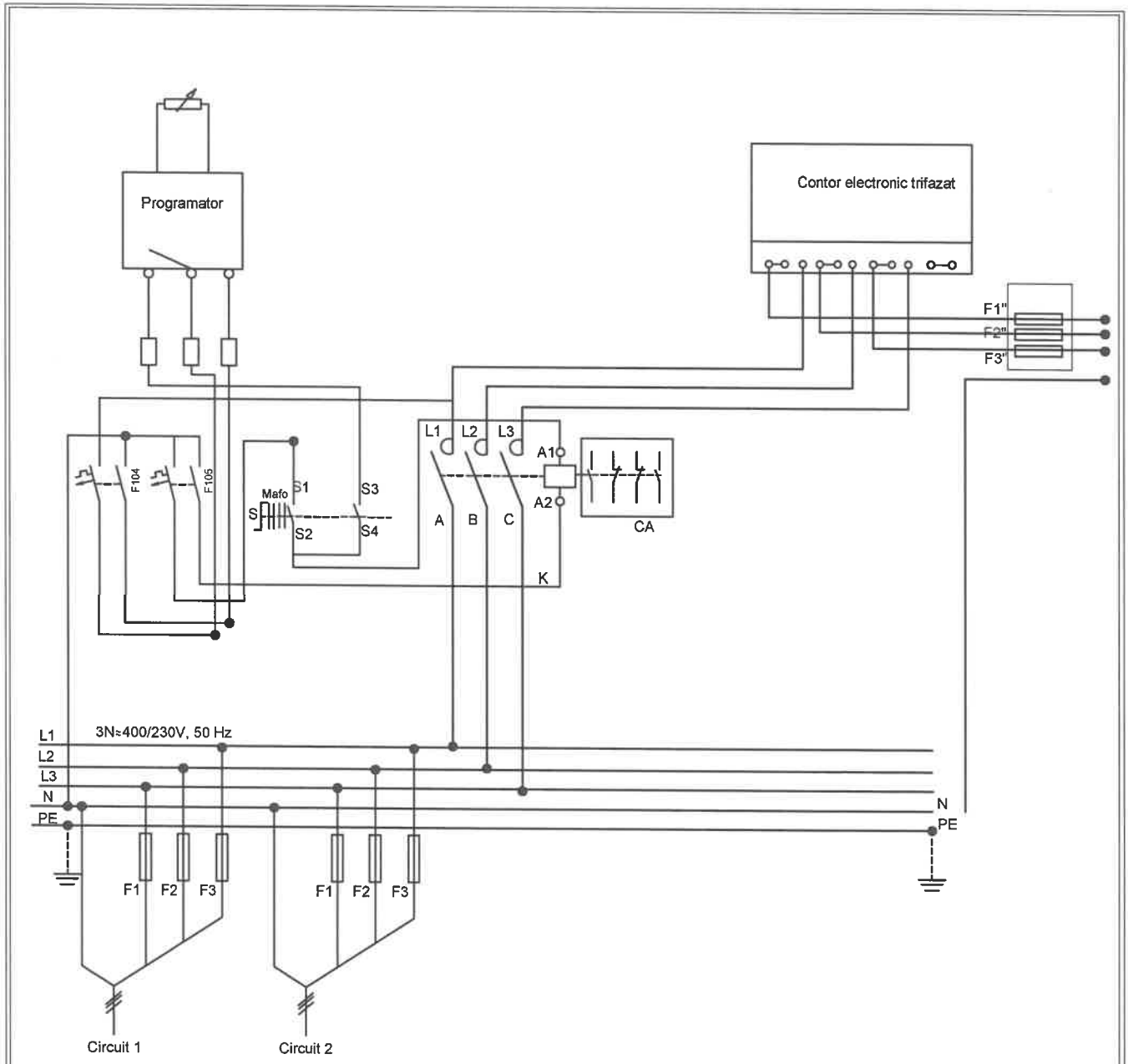
LEGENDA:



Camera video in carcasa cu 2 senzori separati

1 2 3 4
Camere supravegher

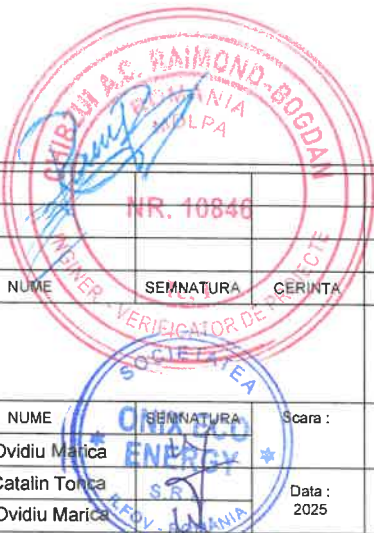
VERIFICATOR		NUME	SEMNETATURA	GERINTA	REFERAT - NR. - DATA	
SPECIFICATIE		NUME	SEMNETATURA	Scara:	BENEFICIAR : Unitatea Administrativ Teritoriala COMUNA 23 AUGUST CONTRACTOR : Unitatea Administrativ Teritoriala COMUNA 23 AUGUST AMPLASAMENT : Unitatii Administrativ Teritoriale COMUNA 23 AUGUST	
SEF PROIECT		ing. Ovidiu Marica			DTAC139/12.2025	
DESENAT		ing. Catalin Tonca			TITLU PROIECT: CONSTRUIRE CENTRALA FOTOVOLTAICA (PROSUMATOR) 23 AUGUST DOTATA CU STATIE DE REINCARCARE PENTRU MASINI ELECTRICE	
VERIFICAT		ing. Ovidiu Marica		Data: 2025	TITLU PLANSA : Plan simulare camere sistem supraveghere video parc fotovoltaic Unitatea Administrativ Teritoriala Comuna 23 August	
					Plansa nr.: IE 14	



Legenda:
 F104-F105 - intreruptoare automate bipolare In=6A
 F1, F2, F3 - siguranta automata 4P 10A
 F1', F2', F3' - siguranta automata 4P 16A
 K- contactor electromagnetice 32A
 CA - contacte auxiliare, 2NO+2NC
 S - selector 4 pozitii

Selector S cu 4 pozitii

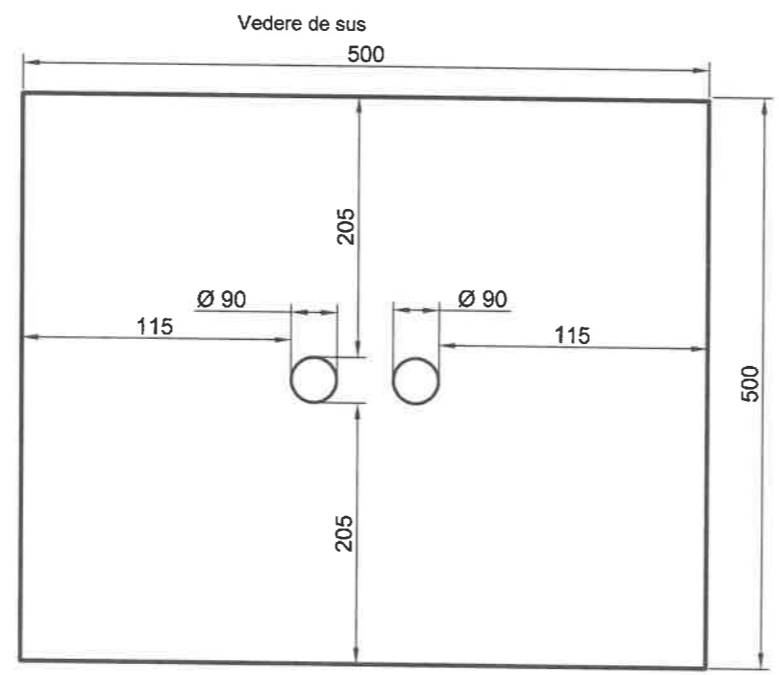
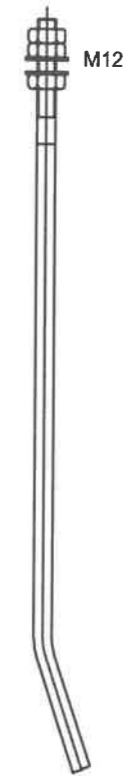
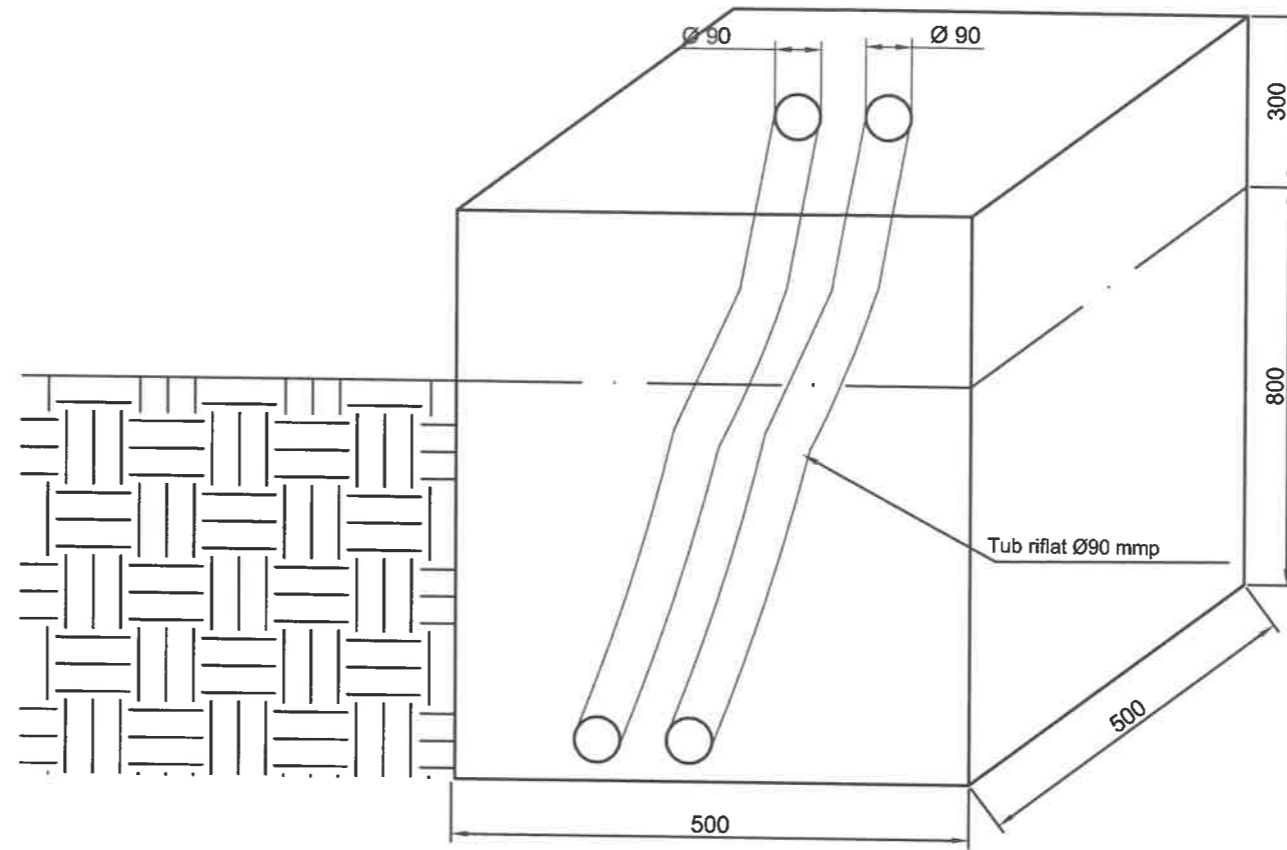
Poz.	Programare			
	Inchis	C-da man.	C-da c.program.	C-da dimming
Cont. 1-0	0	1	2	3
0-2			X	
0-3				X



VERIFICATOR	NUME	SEMNATURA	CERINTA	REFERAT - NR. - DATA
SPECIFICATIE	NUME	SEMNATURA	Scara :	TITLU PROIECT: CONSTRUIRE CENTRALA FOTOVOLTAICA (PROSUMATOR) 23 AUGUST DOTATA CU STATIE DE REINCARCARE PENTRU MASINI ELECTRICI
SEF PROIECT	ing. Ovidiu Marica	SEMNATURA	Data : 2025	TITLU PLANSA :Plan schema electrica monofilara punct de aprindere parc fotovoltaic Unitatea Administrativ Teritoriala Comuna 23 August
DESENAT	ing. Catalin Toanca	SEMNATURA		
VERIFICAT	ing. Ovidiu Marica	SEMNATURA		

TAC139/12.2025

Plansa nr.: IE 15



NOTA:

- Diametrul tubului de PVC trebuie sa fie de minim 1,5 diametrul cablului.
- Dimensiunile fundatiei din beton, tipul si dimensiunile ancorelor de filetate se vor stabili de catre fiecare ofertant in functie de tipul si dimensiunile statiei propuse

LEGENDA:

VERIFICATOR		NUME	SEMNATURA	CERINTA	REFERAT - NR. - DATA
SPECIFICATIE		NUME	SEMNATURA	Scara :	TITLU PROIECT: CONSTRUIRE CENTRALA FOTOVOLTAICA (PROSUMATOR) 23 AUGUST DOTATA CU STATIE DE REINCARCARE PENTRU MASINI ELECTRICE
SEF PROIECT		ing. Ovidiu Marica		Data :	TITLU PLANSA : Plan fundatie statie de reincarcare vehicule electrice parc fotovoltaic Unitatea Administrativ Teritoriala Comuna 23 August
DESEMAT		ing. Catalin Tonca			
VERIFICAT		ing. Ovidiu Marica			

