

PLAN AMENAJARE STATIE Nr. 1 (ZONA PRIMARIE)

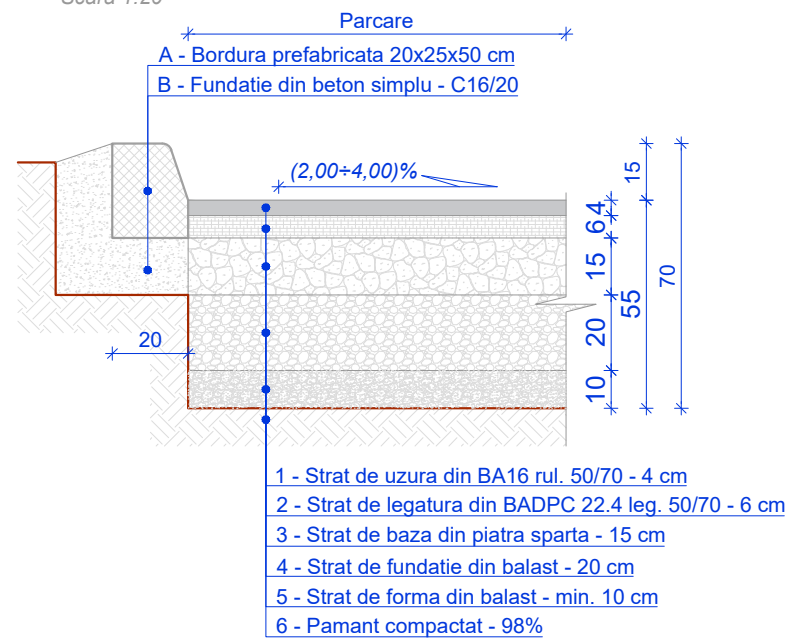
Scara 1:100

PLAN PARCARE

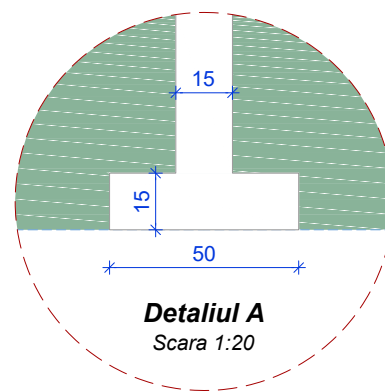
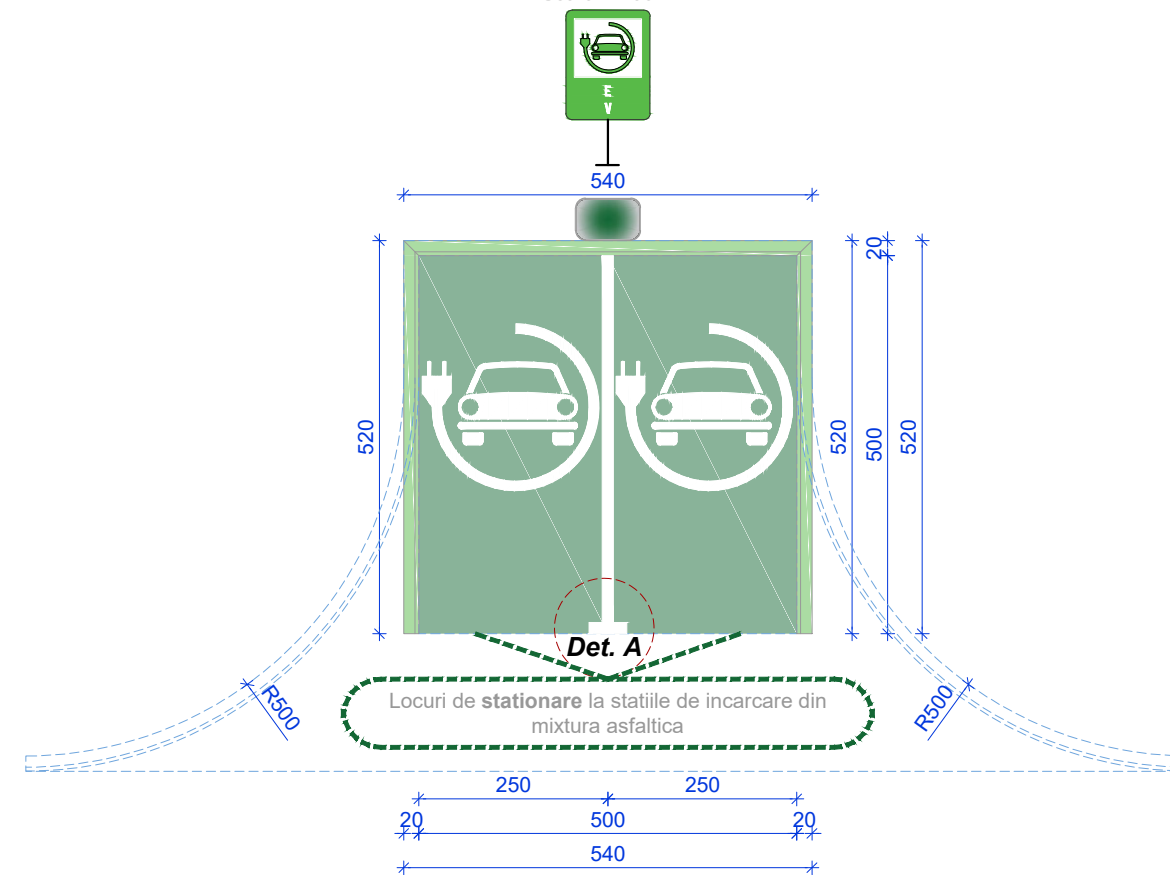
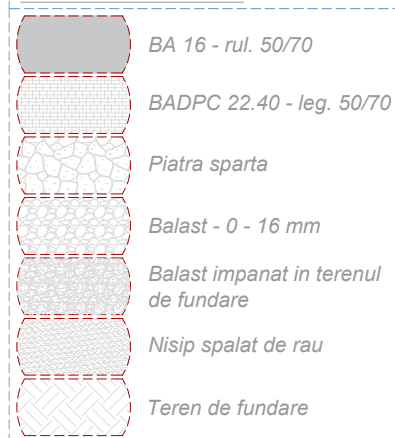
Scara 1:100

PROFIL PARCARE

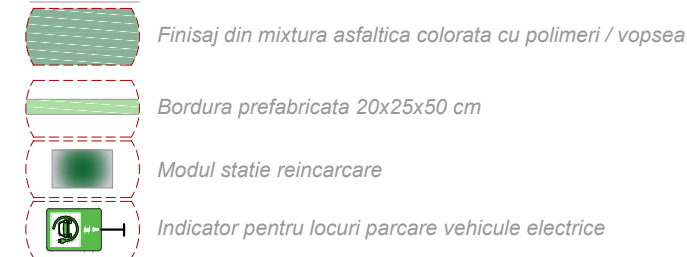
Scara 1:20



LEGENDA STRATURI:



LEGENDA:



NOTA:

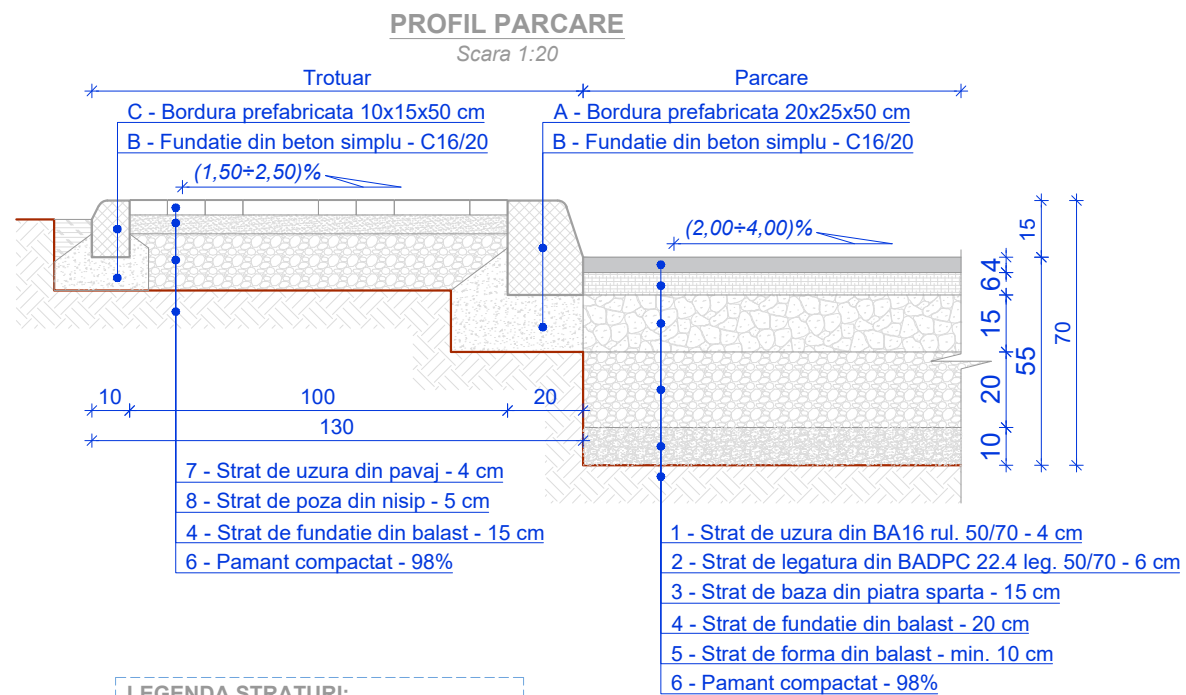
1. Orice modificare a prezentei planse se face numai cu acordul scris al proiectantului;
2. Orice neconcordanță cu prevederile prezentei planse și situația din amplasamentul lucrării, se va aduce la cunoștința proiectantului;
3. Marcajele se vor realiza conform stas SR1848-7/2015;
4. Parcarile se vor realiza conform NP24/1997;
5. Se poate renunța la locurile de parcare pentru așteptare la stațiile de încărcare în cazul în care amplasamentul nu permite sau există în vecinătatea lor alte locuri de parcare.

Aceasta planșă este proprietatea intelectuală a S.C. STRUCTI PUNCT S.R.L. Reproducerea totală sau parțială fără acordul proiectantului este interzisă și se sancționează conform legii.

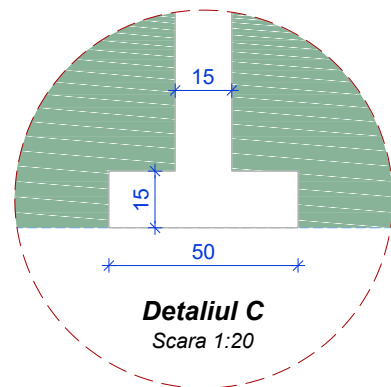
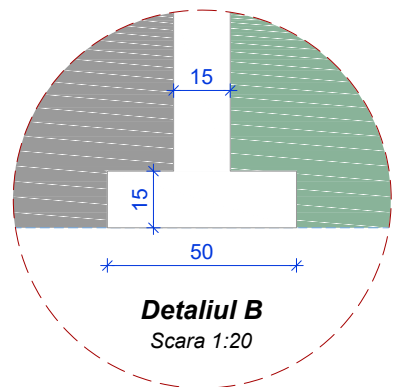
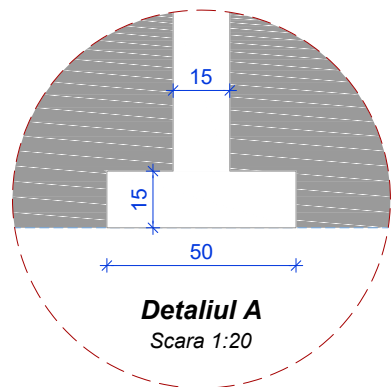
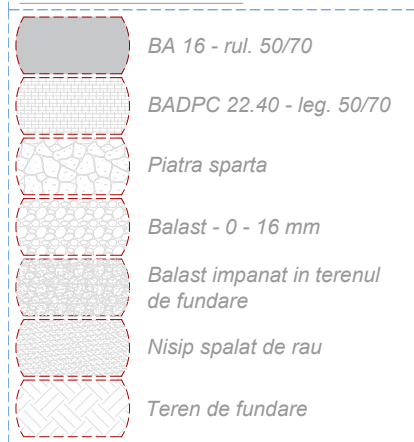
EXPERT VERIFICATOR	NUME:	CERINTA:	REFERAT DE VERIFICARE / RAPORT DE EXPERTIZA TEHNICA
	NUME:	CERINTA:	TITLU / NR. / DATA:
 	<p>STRUCTI PUNCT PROIECTARE EXPERTIZARE ASISTENTA TEHNICA CONSULTANTA</p> <p>A. Săe Pașcu, com. Bărnova, str. Zărnăușii, nr. 6, etaj 1, Județ Brăila R. Com. J22/1230/2019 // C.U.I.: RO 40796374 E: structipunct@gmail.com</p>		<p>Beneficiar: UNITATEA ADMINISTRATIV - TERITORIALA - comuna CHISCANI -</p> <p>Amplasament: Strada Principală, nr. 222, sat Chiscani, comuna Chiscani, județul Brăila</p>
	SEF PROIECT	ing. Claudiu AOLARITEI	Scara 1:100
PROIECTAT	ing. Nicolae JALBA	Data: 2022	FAZA: S.F.
DESENAT	ing. Madalina MOVILA		PLAN AMENAJARE STATIE NR. 1 D01

PLAN AMENAJARE STATIE Nr. 2 (ZONA DISPENSAR)

Scara 1:100



LEGENDA STRATURI:



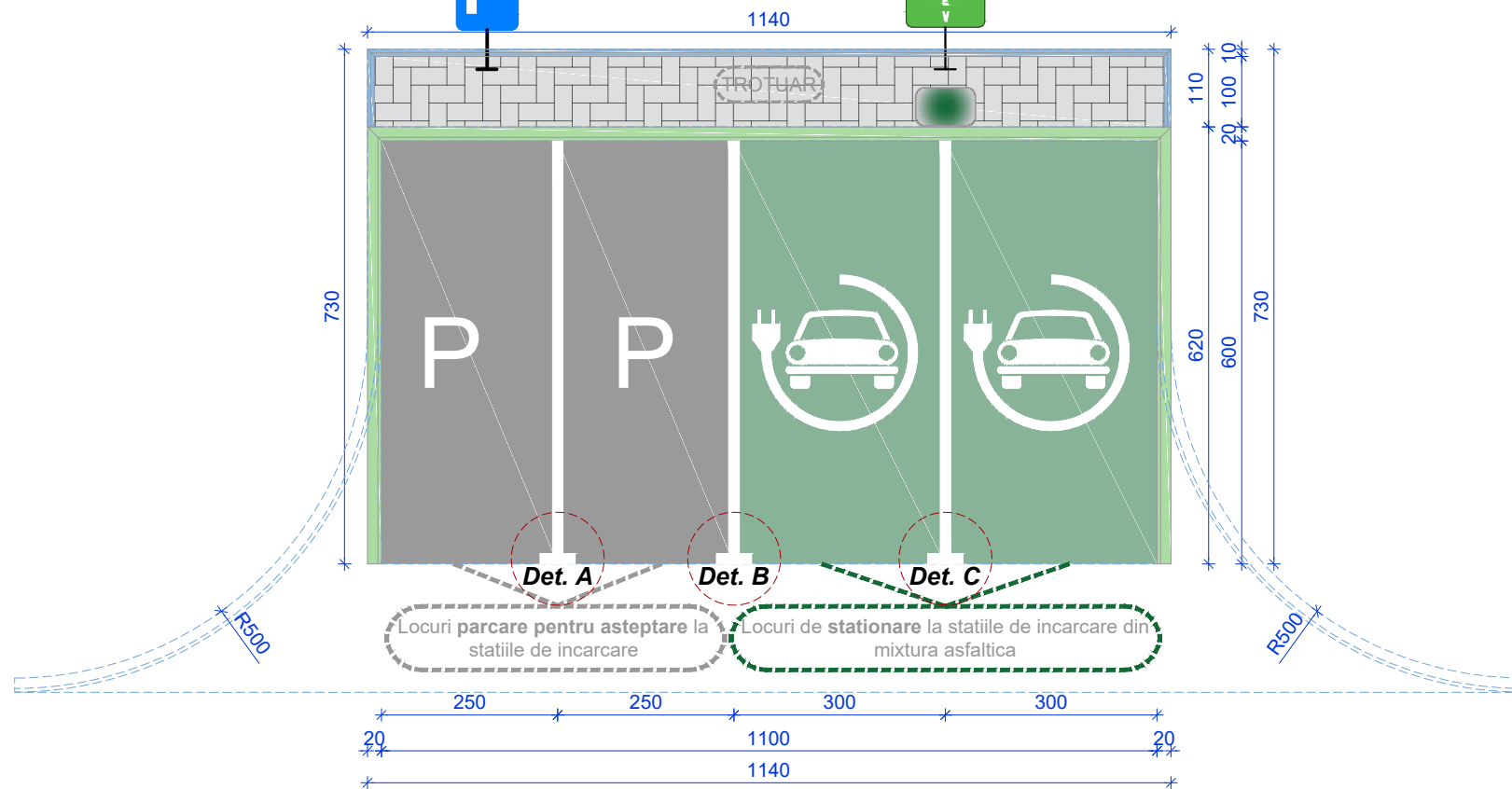
NOTA:

- Orice modificare a prezentei planse se face numai cu acordul scris al proiectantului;
- Orice neconcordanță cu prevederile prezentei planse și situația din amplasamentul lucrării, se va aduce la cunoștința proiectantului;
- Marcajele se vor realiza conform stas SR1848-7/2015;
- Parcarile se vor realiza conform NP24/1997;
- Se poate renunța la locurile de parcare pentru așteptare la stațiile de încărcare în cazul în care amplasamentul nu permite sau există în vecinătatea lor alte locuri de parcare.

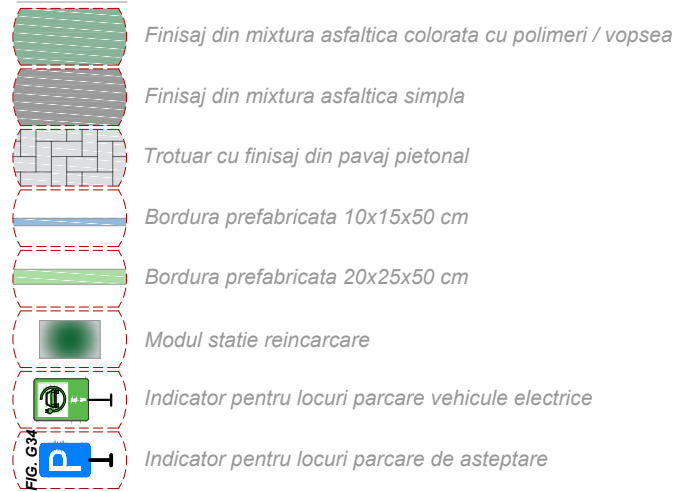
FIG. G34

PLAN PARCARE

Scara 1:100



LEGENDA:



Această planșă este proprietatea intelectuală a S.C. STRUCTI PUNCT S.R.L. Reproducerea totală sau parțială fără acordul proiectantului este interzisă și se sancționează conform legii.

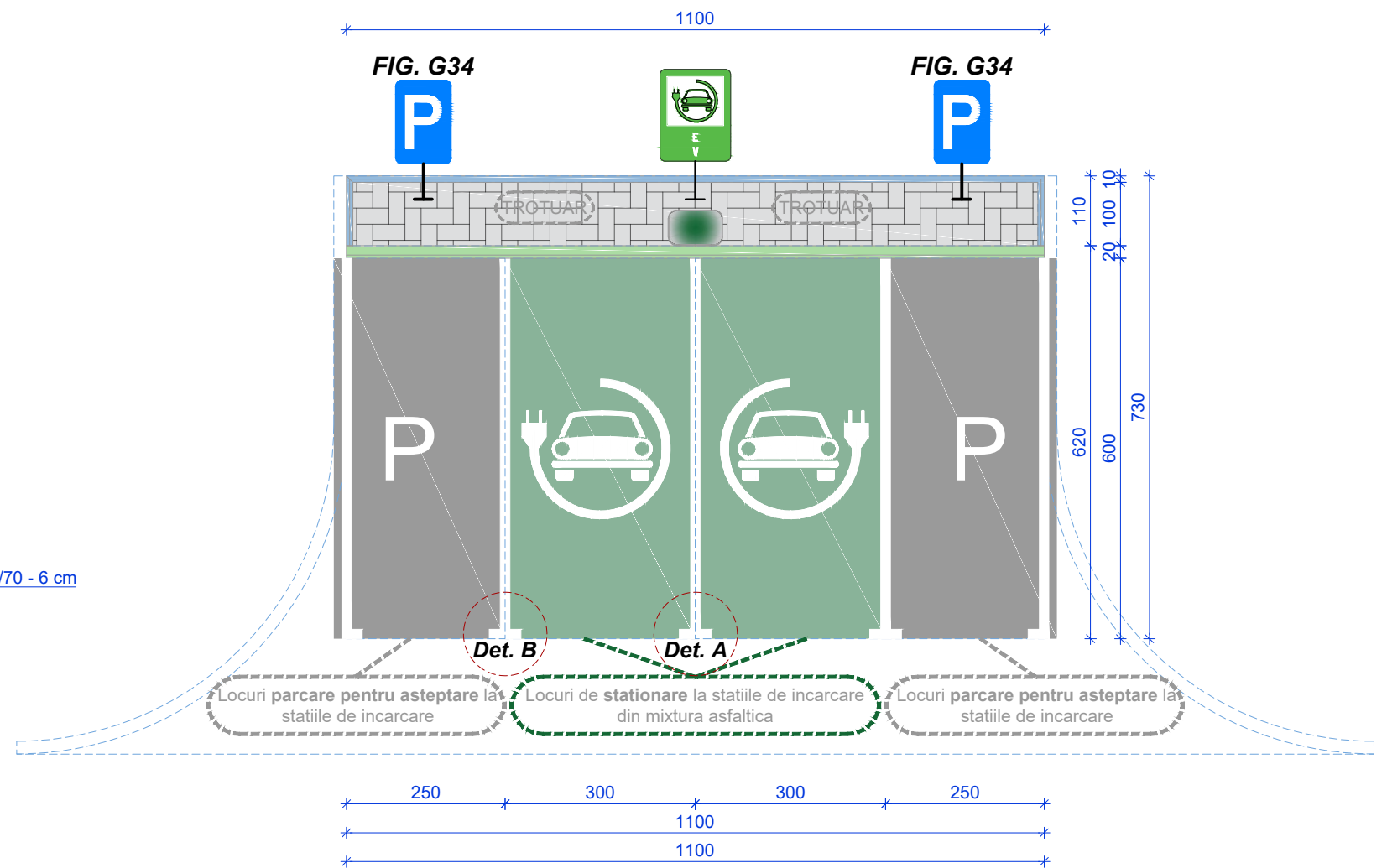
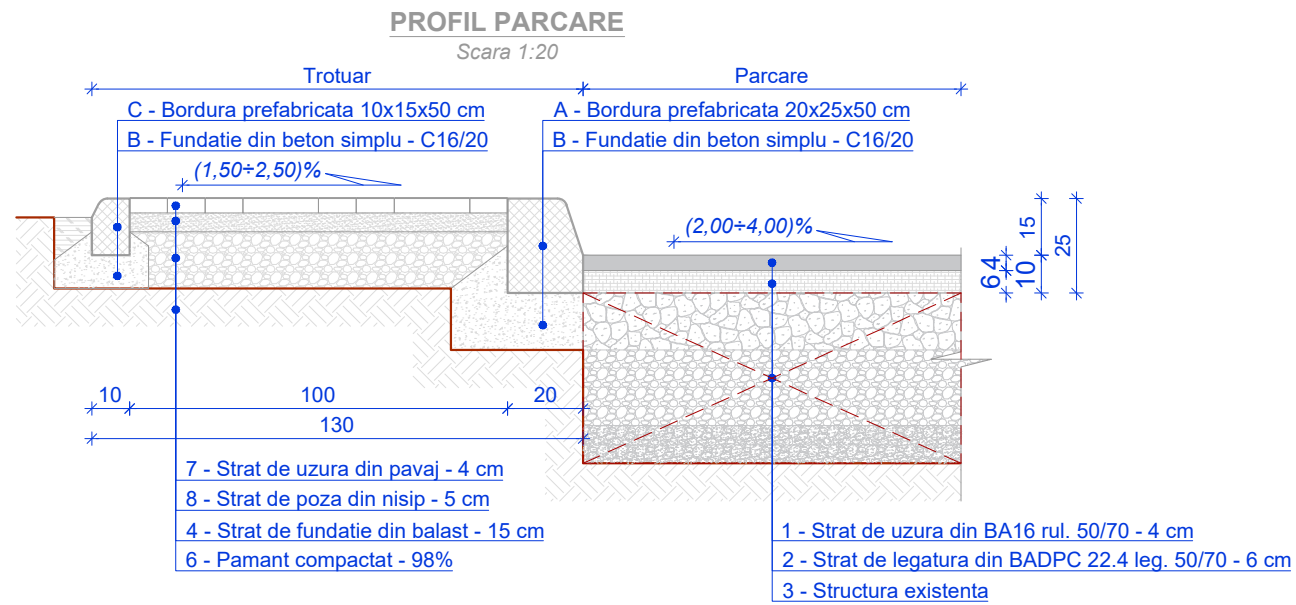
EXPERT VERIFICATOR	NUME:	CERINTA:	REFERAT DE VERIFICARE / RAPORT DE EXPERTIZA TEHNICA
	NUME:	CERINTA:	TITLU / NR. / DATA:
	STRUCTI PUNCT PROIECTARE EXPERTIZARE ASISTENTA TEHNICA CONSULTANTA SCS ISO 14001 SCS ISO 9001 <small>A. sat Punct, com. Barboasa, str. Zimbruilor, nr. 6, etaj 1, jud. Iasi, R.Com. J22/1230/2019 // C.U.I.: RO 40796374 E. structipunct@gmail.com</small>		Beneficiar: UNITATEA ADMINISTRATIV - TERITORIALA - comuna CHISCANI -
			Amplasament: Strada Scolii, nr. 134-108, sat Chiscani, comuna Chiscani, județul Brăila
SEF PROIECT	ing. Claudiu AOLARITEI	Scara 1:100	PROIECT 131 / 2022 conf. contract 2967 / 24.02.2022
PROIECTAT	ing. Nicolae JALBA	Data: 2022	FAZA: S.F.
DESENAT	ing. Madalina MOVILA		PLAN AMENAJARE STATIE NR. 2
			PLANSA D02

PLAN AMENAJARE STATIE Nr. 3 (LACU SARAT)

Scara 1:100

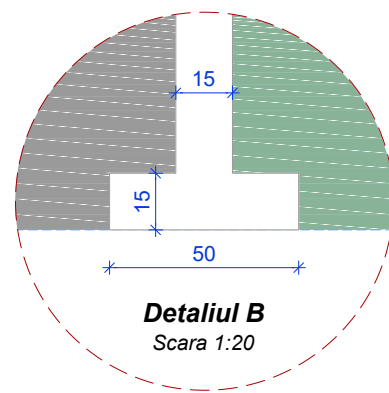
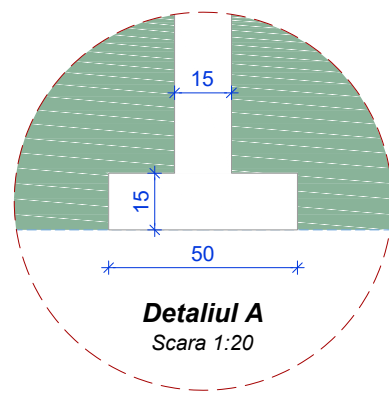
PLAN PARCARE

Scara 1:100



LEGENDA STRATURI:

	BA 16 - rul. 50/70
	BADPC 22.40 - leg. 50/70
	Piatra sparta
	Balast - 0 - 16 mm
	Balast impanat in terenul de fundare
	Nisip spalat de rau
	Teren de fundare



LEGENDA:

	Finisaj din mixtura asfaltica colorata cu polimeri / vopsea
	Finisaj din mixtura asfaltica simpla
	Trotuar cu finisaj din pavaj pietonal
	Bordura prefabricata 10x15x50 cm
	Bordura prefabricata 20x25x50 cm
	Modul statie reincarcare
	Indicator pentru locuri parcare vehicule electrice
	Indicator pentru locuri parcare de asteptare

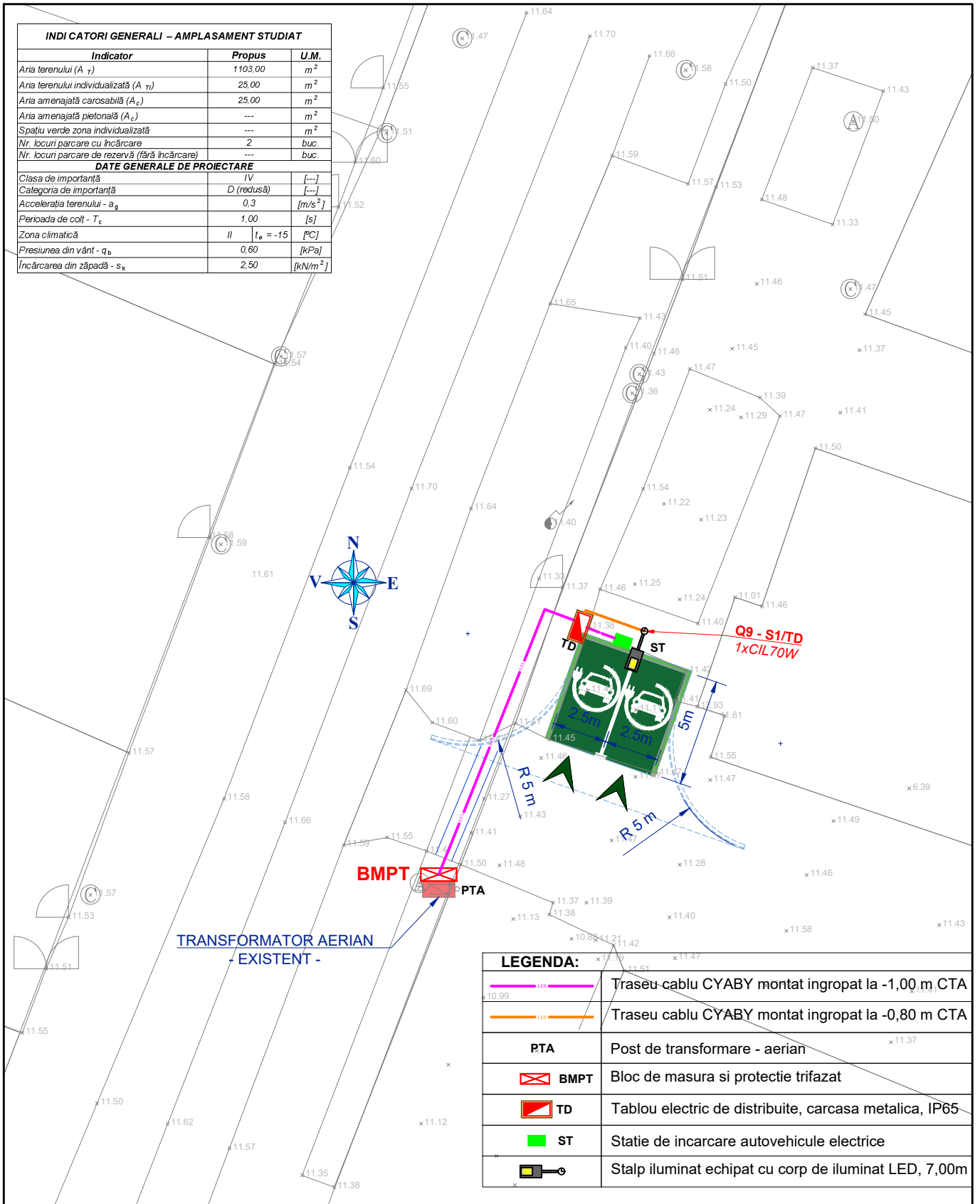
NOTA:

- Orice modificare a prezentei planse se face numai cu acordul scris al proiectantului;
- Orice neconcordanță cu prevederile prezentei planse și situația din amplasamentul lucrării, se va aduce la cunoștința proiectantului;
- Marcajele se vor realiza conform stas SR1848-7/2015;
- Parcarile se vor realiza conform NP24/1997;
- Se poate renunța la locurile de parcare pentru așteptare la stațiile de încărcare în cazul în care amplasamentul nu permite sau există în vecinătatea lor alte locuri de parcare.

Această planșă este proprietatea intelectuală a S.C. STRUCTI PUNCT S.R.L. Reproducerea totală sau parțială fără acordul proiectantului este interzisă și se sancționează conform legii.

EXPERT VERIFICATOR	NUME: NUME:	CERINTA: CERINTA:	REFERAT DE VERIFICARE / RAPORT DE EXPERTIZA TEHNICA TITLU / NR. / DATA:
 	<p>STRUCTI PUNCT</p> <p>PROIECTARE EXPERTIZARE ASISTENTA TEHNICA CONSULTANTA</p> <p>A. Săd Punct, com. Bărnova, str. Zărnăuș, nr. 6, etaj 1, sc. 100 R.Com. J22/12302019 / C.U.I.: RO 40796374 E. structipunct@gmail.com</p>		<p>Beneficiar: UNITATEA ADMINISTRATIV - TERITORIALA - comuna CHISCANI -</p> <p>Amplasament: Aleea Centrala, parcare Lacu Sarat, sat Lacu Sarat, com. Chiscani, jud. Brăila</p> <p>AMENAJARE STATII DE REINCARCARE VEHICULE ELECTRICE IN COMUNA CHISCANI, JUDEȚUL BRAILA</p>
	SEF PROIECT	ing. Claudiu AOLARITEI	Scara 1:100
PROIECTAT	ing. Nicolae JALBA	Data: 2022	FAZA: S.F.
DESENAT	ing. Madalina MOVILA		PLANSA D03

INDICATORI GENERALI - AMPLASAMENT STUDIAT		
Indicator	Propus	U.M.
Aria terenului (A _T)	1103,00	m ²
Aria terenului individualizată (A _{TI})	25,00	m ²
Aria amenajată carosabilă (A _C)	25,00	m ²
Aria amenajată pietonală (A _P)	---	m ²
Spațiu verde zona individualizată	---	m ²
Nr. locuri parcare cu încărcare	2	buc.
Nr. locuri parcare de rezervă (fără încărcare)	---	buc.
DATE GENERALE DE PROIECTARE		
Clasa de importanță	IV	[--]
Categoria de importanță	D (redușă)	[--]
Accelerația terenului - a _g	0,3	[m/s ²]
Perioada de colț - T _c	1,00	[s]
Zona climatică	II	t _o = -15 [°C]
Presiunea din vânt - q _v	0,60	[kPa]
Încărcarea din zăpadă - s _k	2,50	[kN/m ²]



LEGENDA:	
	Traseu cablu CYABY montat ingropat la -1,00 m CTA
	Traseu cablu CYABY montat ingropat la -0,80 m CTA
	Post de transformare - aerian
	Bloc de masura si protectie trifazat
	Tablou electric de distribuite, carcasa metalica, IP65
	Statie de incarcare autovehicule electrice
	Stalp iluminat echipat cu corp de iluminat LED, 7,00m

Aceasta planșă este proprietatea intelectuală a S.C. STRUCTI PUNCT S.R.L. Reproducerea totală sau parțială fără acordul proiectantului este interzisă și se sancționează conform legii.

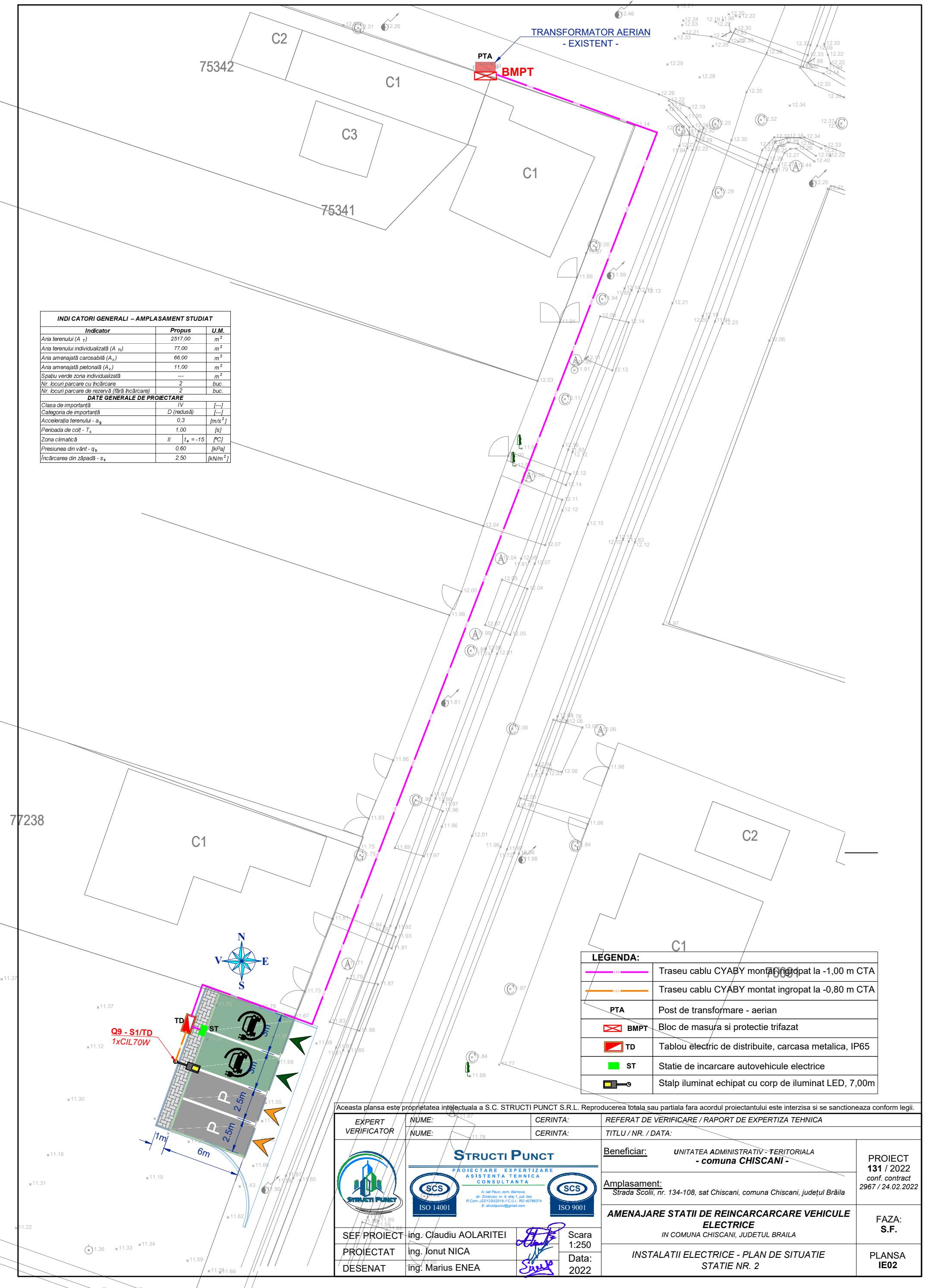
EXPERT VERIFICATOR	NUME: NUME:	CERINTA: CERINTA:	REFERAT DE VERIFICARE / RAPORT DE EXPERTIZA TEHNICA TITLU / NR. / DATA:
 STRUCTI PUNCT PROIECTARE EXPERTIZARE ASISTENTA TEHNICA CONSULTANTA <small>A. Săl Paul, com. Bănoia, str. Zimbrului, nr. 6, etaj 1, jud. Iași R.Com.: J20/1230/2019 // C.U.I.: RO 40786374 E. structipunct@gmail.com</small> 	Beneficiar: UNITATEA ADMINISTRATIV - TERITORIALA - comuna CHISCANI -		PROIECT 131 / 2022 conf. contract 2967 / 24.02.2022
	Amplasament: Strada Principală, nr. 222, sat Chiscani, comuna Chiscani, județul Brăila		AMENAJARE STATII DE REINCARCARE VEHICULE ELECTRICE IN COMUNA CHISCANI, JUDEȚUL BRAILA
SEF PROIECT	ing. Claudiu AOLARITEI		Scara 1:250
PROIECTAT	ing. Ionut NICA		Data: 2022
DESENAT	ing. Marius ENEA		2022
INSTALATII ELECTRICE - PLAN DE SITUATIE STATIE NR. 1			PLANSA IE01

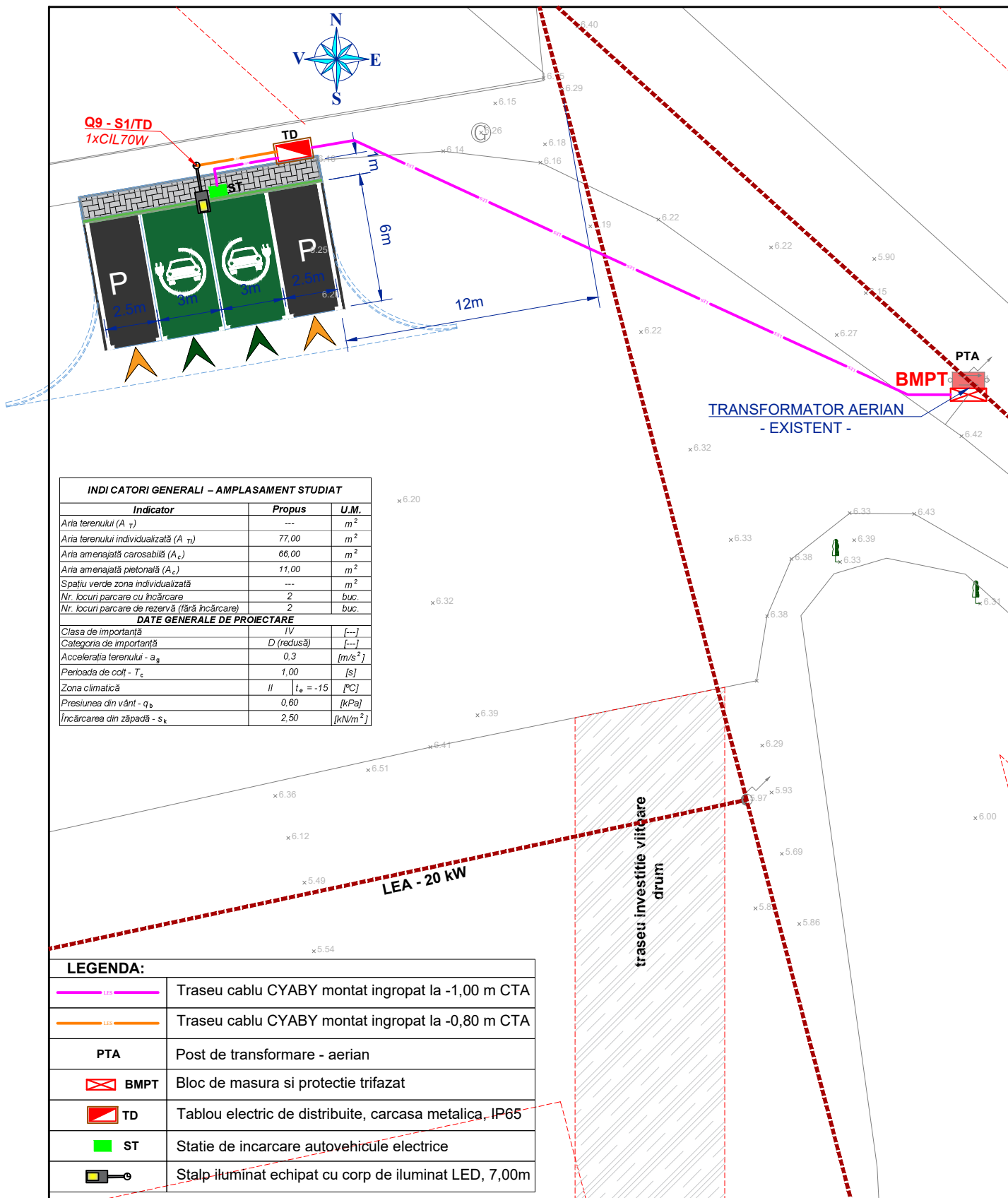
INDICATORI GENERALI - AMPLASAMENT STUDIAT		
Indicator	Propus	U.M.
Aria terenului (A _r)	2517,00	m ²
Aria terenului individualizat (A _{ti})	77,00	m ²
Aria amenajată carosabilă (A _c)	66,00	m ²
Aria amenajată pietonală (A _p)	11,00	m ²
Spatiu verde zona individualizată	---	m ²
Nr. locuri parcare cu încărcare	2	buc.
Nr. locuri parcare de rezervă (fără încărcare)	2	buc.
DATE GENERALE DE PROIECTARE		
Clasa de importanță	IV	[--]
Categoria de importanță	D (redușă)	[--]
Accelerația terenului - a _g	0,3	[m/s ²]
Perioada de colt - T _c	1,00	[s]
Zona climatică	II	t _e = -15 [°C]
Presiunea din vânt - q _v	0,60	[kPa]
Încărcarea din zăpadă - s _k	2,50	[kN/m ²]

LEGENDA:	
	Traseu cablu CYABY montat ingropat la -1,00 m CTA
	Traseu cablu CYABY montat ingropat la -0,80 m CTA
	Post de transformare - aerian
	Bloc de masura si protectie trifazat
	Tablou electric de distributie, carcasa metalica, IP65
	Statie de incarcare autovehicule electrice
	Stalp iluminat echipat cu corp de iluminat LED, 7,00m

Aceasta planșă este proprietatea intelectuală a S.C. STRUCTI PUNCT S.R.L. Reproducerea totală sau parțială fără acordul proiectantului este interzisă și se sancționează conform legii.

EXPERT VERIFICATOR	NUME: NUME:	CERINTA: CERINTA:	REFERAT DE VERIFICARE / RAPORT DE EXPERTIZA TEHNICA TITLU / NR. / DATA:
 	STRUCTI PUNCT PROIECTARE EXPERTIZARE ASISTENTA TEHNICA CONSULTANTA <small>A. Șif. Planș. com. Braila, Str. Zimorici, nr. 6, etaj 1, jef. fact R.Com.:J22/1330/2019 / C.U.I.: RO 40786374 E: structipunct@gmail.com</small>		Beneficiar: UNITATEA ADMINISTRATIV-TERITORIALA - comuna CHISCANI - Amplasament: Strada Scolii, nr. 134-108, sat Chiscani, comuna Chiscani, județul Brăila
	SEF PROIECT: ing. Claudiu AOLARITEI PROIECTAT: ing. Ionut NICA DESENAT: ing. Marius ENEA	Scara: 1:250 Data: 2022	AMENAJARE STATII DE REINCARCARE VEHICULE ELECTRICE IN COMUNA CHISCANI, JUDEȚUL BRAILA INSTALATII ELECTRICE - PLAN DE SITUATIE STATIE NR. 2





INDICATORI GENERALI - AMPLASAMENT STUDIAT

Indicator	Propus	U.M.
Area terenului (A _T)	---	m ²
Area terenului individualizată (A _{TI})	77,00	m ²
Area amenajată carosabilă (A _C)	66,00	m ²
Area amenajată pietonală (A _P)	11,00	m ²
Spațiu verde zona individualizată	---	m ²
Nr. locuri parcare cu încărcare	2	buc.
Nr. locuri parcare de rezervă (fără încărcare)	2	buc.

DATE GENERALE DE PROIECTARE

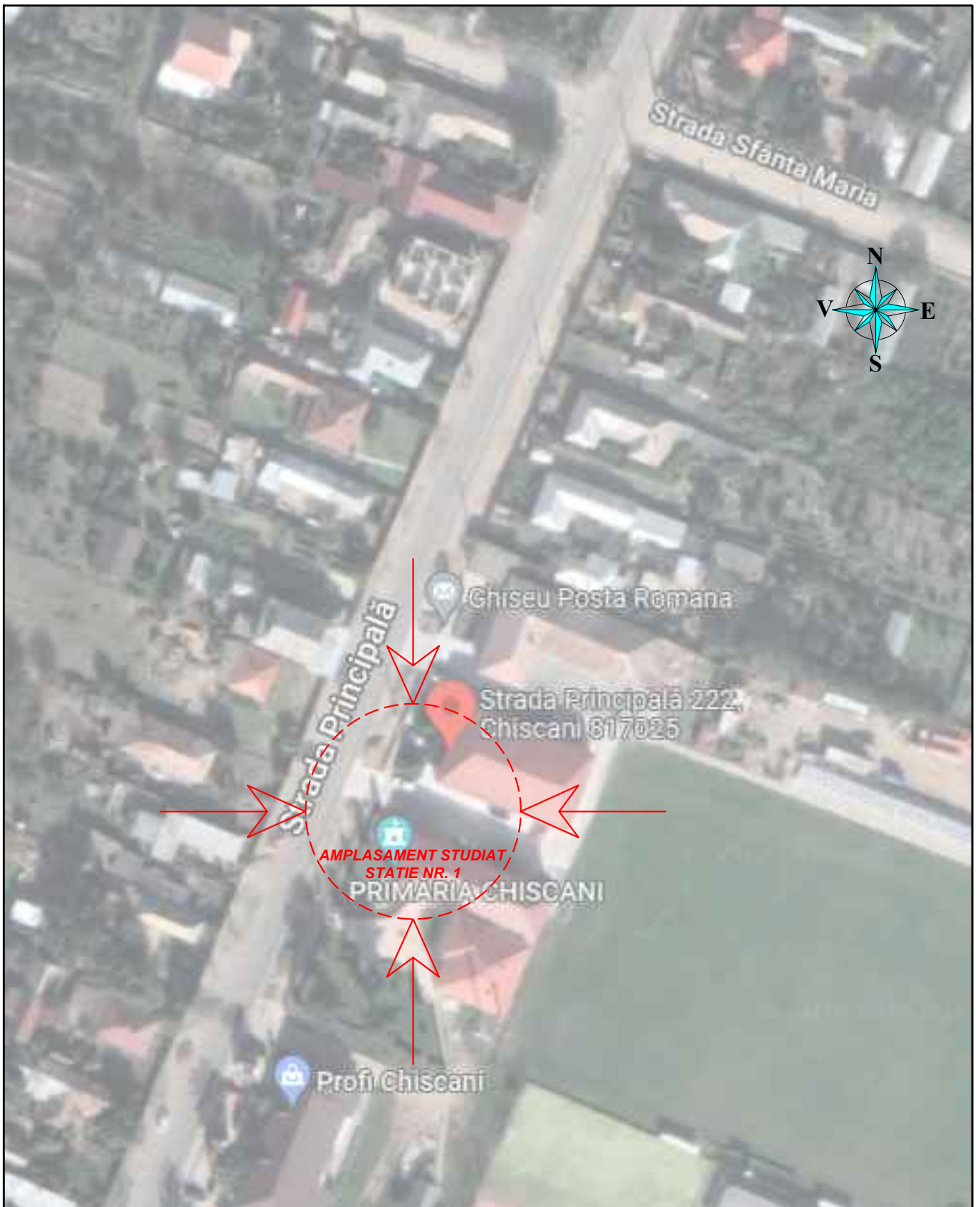
Clasa de importanță	IV	[---]
Categoria de importanță	D (reducă)	[---]
Accelerația terenului - a _g	0,3	[m/s ²]
Perioada de colț - T _c	1,00	[s]
Zona climatică	II	t _a = -15 [°C]
Presiunea din vânt - q _b	0,60	[kPa]
Încărcarea din zăpadă - s _s	2,50	[kN/m ²]

LEGENDA:





	Traseu cablu CYABY montat ingropat la -1,00 m CTA
	Traseu cablu CYABY montat ingropat la -0,80 m CTA
PTA	Post de transformare - aerian
	BMPT Bloc de masura si protectie trifazat
	TD Tablou electric de distribuite, carcasa metalica, IP65
	ST Statie de incarcare autovehicule electrice
	Stalp iluminat echipat cu corp de iluminat LED, 7,00m

Aceasta planșă este proprietatea intelectuală a S.C. STRUCTI PUNCT S.R.L. Reproducerea totală sau parțială fără acordul proiectantului este interzisă și se sancționează conform legii.

EXPERT VERIFICATOR	NUME:	CERINTA:	REFERAT DE VERIFICARE / RAPORT DE EXPERTIZA TEHNICA
	NUME:	CERINTA:	TITLU / NR. / DATA:
 STRUCTI PUNCT PROIECTARE EXPERTIZARE ASISTENTA TEHNICA CONSULTANTA <small>A. Săel Paul, com. Bănoia, str. Zimbrului, nr. 6, etaj 1, jud. Brașov R.Com. J20/1230/2019 / C.U.J. RO 40786374 E. structipunct@gmail.com</small> 	Beneficiar: UNITATEA ADMINISTRATIV - TERITORIALA - comuna CHISCANI -		PROIECT 131 / 2022 conf. contract 2967 / 24.02.2022
	Amplasament: Aleea Centrală, parcare Lacu Sarat, sat Lacu Sarat, com. Chiscani, jud. Brașov		
	AMENAJARE STATII DE REINCARCARE VEHICULE ELECTRICE IN COMUNA CHISCANI, JUDETUL BRAILA		FAZA: S.F.
SEF PROIECT	ing. Claudiu AOLARITEI	 Scara 1:250 Data: 2022	INSTALATII ELECTRICE - PLAN DE SITUATIE STATIE NR. 3
PROIECTAT	ing. Ionut NICA		
DESENAT	ing. Marius ENEA		
			PLANSA IE03







Aceasta planșă este proprietatea intelectuală a S.C. STRUCTI PUNCT S.R.L. Reproducerea totală sau parțială fără acordul proiectantului este interzisă și se sancționează conform legii.

EXPERT VERIFICATOR	NUME:	CERINTA:	REFERAT DE VERIFICARE / RAPORT DE EXPERTIZA TEHNICA	
	NUME:	CERINTA:	TITLU / NR. / DATA:	
  STRUCTI PUNCT PROIECTARE EXPERTIZARE ASISTENTA TEHNICA CONSULTANTA  <small>A. sat Pauli, com. Barboși, str. Zimbrușii, nr. 6, etaj 1, jud. Brașov R.Com.: J20/1230/2019 // C.U.I.: RO 40786374 E: structipunct@gmail.com</small>	Beneficiar: UNITATEA ADMINISTRATIV - TERITORIALA - comuna CHISCANI -		PROIECT 131 / 2022 conf. contract 2967 / 24.02.2022	
	Amplasament: Strada Principală, nr. 222, sat Chiscani, comuna Chiscani, județul Braila		AMENAJARE STATII DE REINCARCARE VEHICULE ELECTRICE IN COMUNA CHISCANI, JUDEȚUL BRAILA	
	FAZA: S.F.		PLAN DE INCADRARE IN ZONA STATIE NR. 1	
SEF PROIECT	ing. Claudiu AOLARITEI		Scara 1:1000	PLANSĂ P01 - 1
PROIECTAT	ing. Nicolae JALBA		Data: 2022	
DESENAT	ing. Madalina MOVILA			







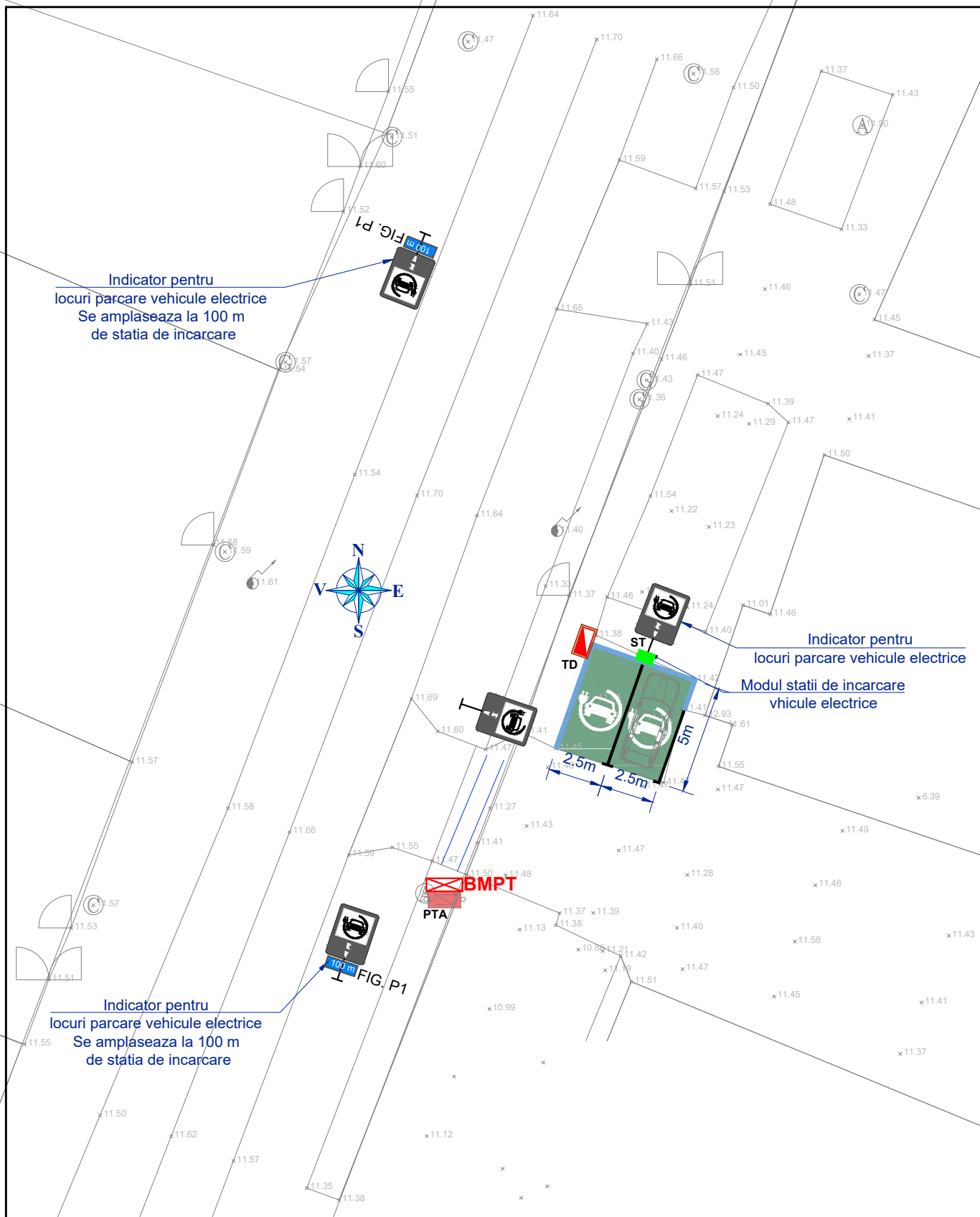
Aceasta planșă este proprietatea intelectuală a S.C. STRUCTI PUNCT S.R.L. Reproducerea totală sau parțială fără acordul proiectantului este interzisă și se sancționează conform legii.

EXPERT VERIFICATOR	NUME:	CERINTA:	REFERAT DE VERIFICARE / RAPORT DE EXPERTIZA TEHNICA
	NUME:	CERINTA:	TITLU / NR. / DATA:
 STRUCTI PUNCT PROIECTARE EXPERTIZARE ASISTENTA TEHNICA CONSULTANTA  	Beneficiar: UNITATEA ADMINISTRATIV - TERITORIALA - comuna CHISCANI -		PROIECT 131 / 2022 conf. contract 2967 / 24.02.2022
	Amplasament: Strada Scolii, nr. 134-108, sat Chiscani, comuna Chiscani, județul Braila		AMENAJARE STATII DE REINCARCARE VEHICULE ELECTRICE IN COMUNA CHISCANI, JUDEȚUL BRAILA
SEF PROIECT	ing. Claudiu AOLARITEI		Scara 1:1000
PROIECTAT	ing. Nicolae JALBA		Data: 2022
DESENAT	ing. Madalina MOVILA		PLAN DE INCADRARE IN ZONA STATIE NR. 2







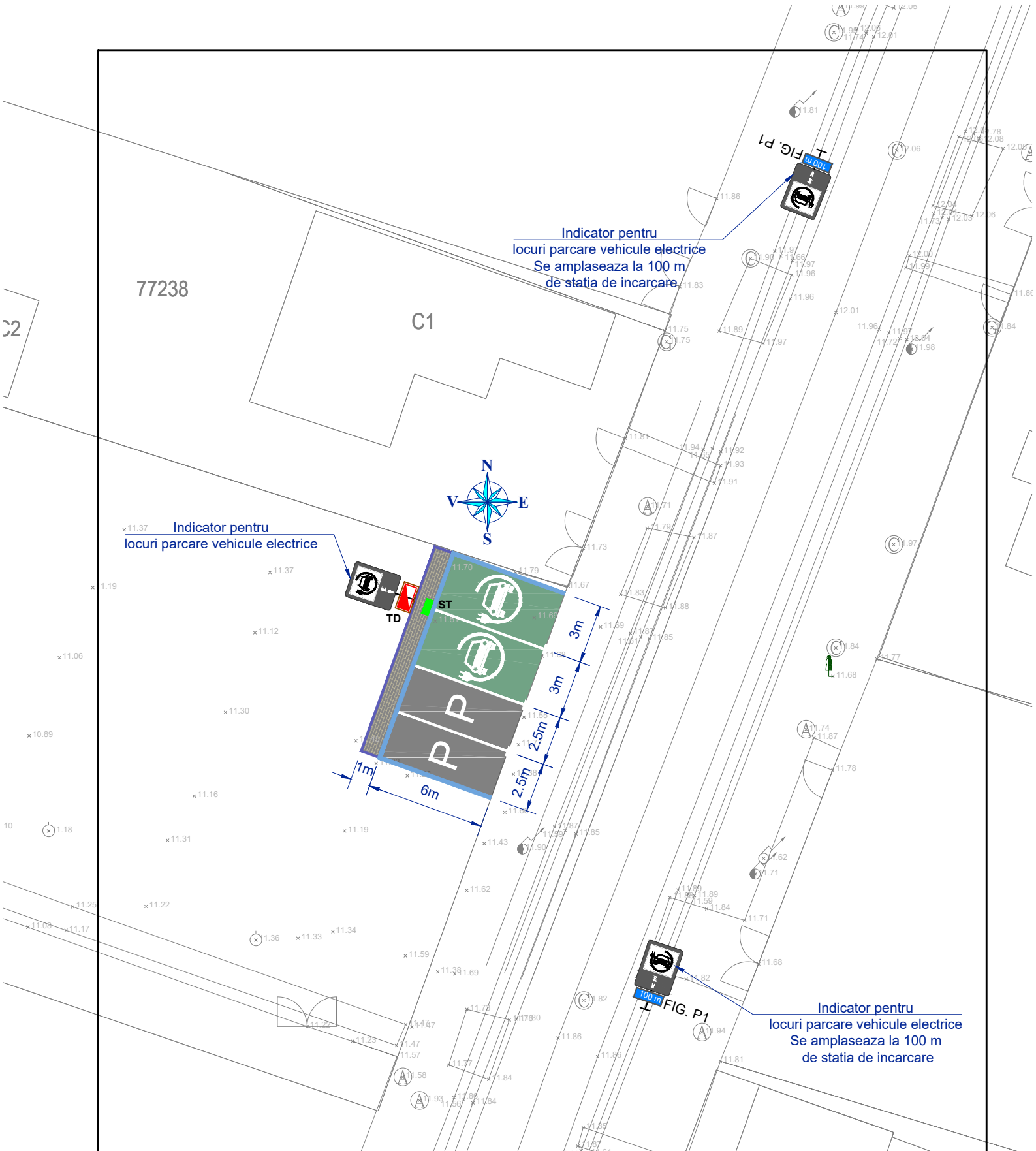
Aceasta planșă este proprietatea intelectuală a S.C. STRUCTI PUNCT S.R.L. Reproducerea totală sau parțială fără acordul proiectantului este interzisă și se sancționează conform legii.

EXPERT VERIFICATOR	NUME:	CERINTA:	REFERAT DE VERIFICARE / RAPORT DE EXPERTIZA TEHNICA	
	NUME:	CERINTA:	TITLU / NR. / DATA:	
	STRUCTI PUNCT <small>PROIECTARE EXPERTIZARE ASISTENTA TEHNICA CONSULTANTA</small>  		Beneficiar: UNITATEA ADMINISTRATIV - TERITORIALA - comuna CHISCANI -	
	<small>A: sat Pauli, com. Barboas, str. Zimbrușii, nr. 6, etaj 1, jud. Brașov R. Com.: J2012302019 // C.U.I.: RO 40786374 E: structipunct@gmail.com</small>		Amplasament: Aleea Centrală, parcare Lacu Sarat, sat Lacu Sarat, com. Chiscani, jud. Braila	
SEF PROIECT	ing. Claudiu AOLARITEI		AMENAJARE STATII DE REINCARCARE VEHICULE ELECTRICE <small>IN COMUNA CHISCANI, JUDETUL BRAILA</small>	
PROIECTAT	ing. Nicolae JALBA		FAZA: S.F.	
DESENAT	ing. Madalina MOVILA		PLAN DE INCADRARE IN ZONA STATIE NR. 3	
			Scara 1:1000	PROIECT 131 / 2022 conf. contract 2967 / 24.02.2022
			Data: 2022	PLANSĂ P01 - 3







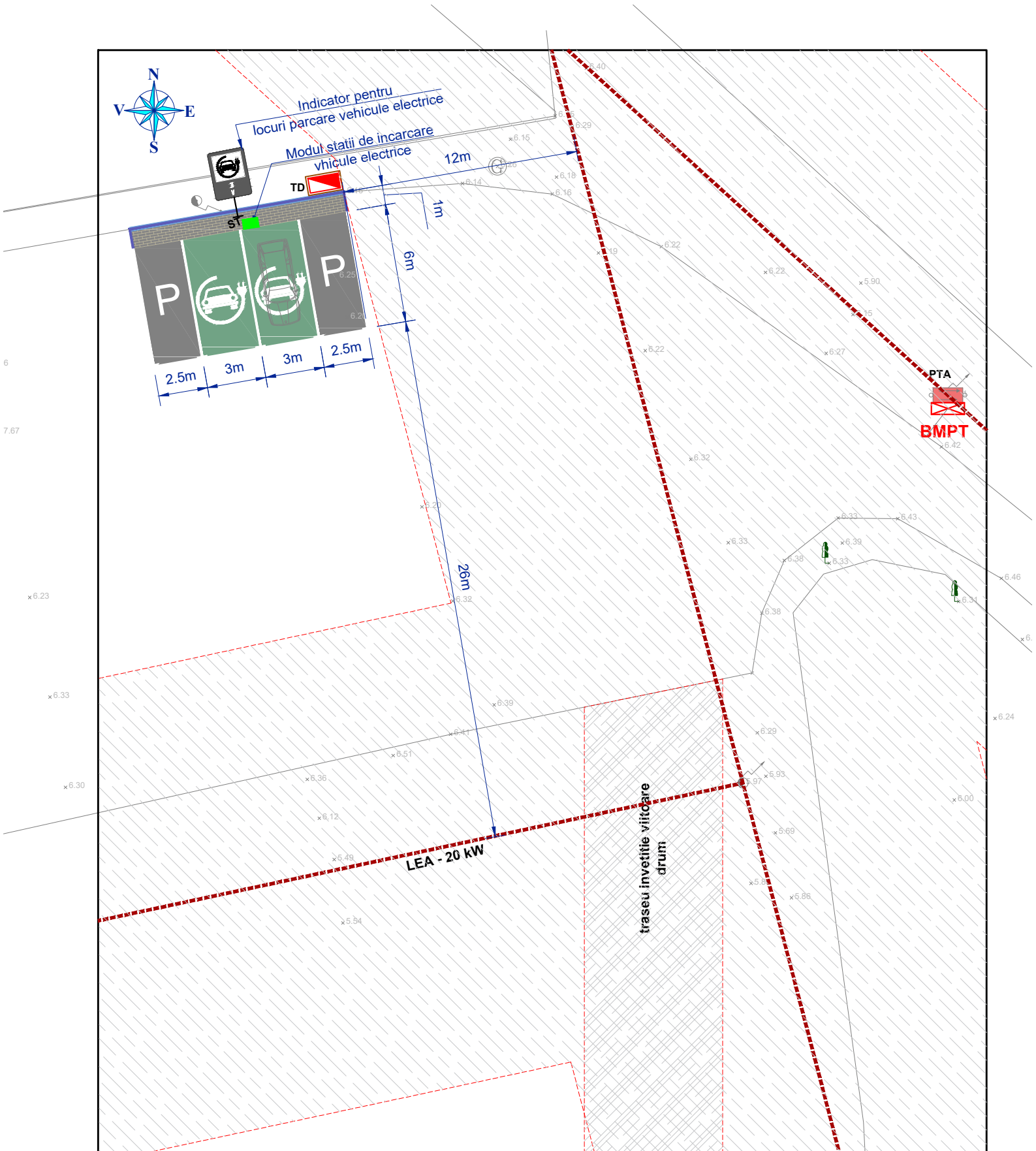
Aceasta plansa este proprietatea intelectuala a S.C. STRUCTI PUNCT S.R.L. Reproducerea totala sau partiala fara acordul proiectantului este interzisa si se sanctioneaza conform legii.

EXPERT VERIFICATOR	NUME:	CERINTA:	REFERAT DE VERIFICARE / RAPORT DE EXPERTIZA TEHNICA	
	NUME:	CERINTA:	TITLU / NR. / DATA:	
  STRUCTI PUNCT PROIECTARE EXPERTIZARE ASISTENTA TEHNICA CONSULTANTA  <small>A. sat Punct, com. Barnea, str. Zimbrului, nr. 6, etaj 1, jud. Iasi R.Com.: J20/1230/2019 // C.U.I.: RO 40786374 E: structipunct@gmail.com</small>	Beneficiar: UNITATEA ADMINISTRATIV - TERITORIALA - comuna CHISCANI -		PROIECT 131 / 2022 conf. contract 2967 / 24.02.2022	
	Amplasament: Strada Principala, nr. 222, sat Chiscani, comuna Chiscani, județul Brăila			FAZA: S.F.
	AMENAJARE STATII DE REINCARCARE VEHICULE ELECTRICE IN COMUNA CHISCANI, JUDEȚUL BRAILA			
SEF PROIECT	ing. Claudiu AOLARITEI	 Scara 1:250 Data: 2022	PLAN DE SITUATIE amplasament statie 1	
PROIECTAT	ing. Nicolae JALBA			
DESENAT	ing. Madalina MOVILA			PLANSA P02 - 1







Aceasta planșă este proprietatea intelectuală a S.C. STRUCTI PUNCT S.R.L. Reproducerea totală sau parțială fără acordul proiectantului este interzisă și se sancționează conform legii.

EXPERT VERIFICATOR	NUME:	CERINTA:	REFERAT DE VERIFICARE / RAPORT DE EXPERTIZA TEHNICA
	NUME:	CERINTA:	TITLU / NR. / DATA:
  STRUCTI PUNCT PROIECTARE EXPERTIZARE ASISTENTA TEHNICA CONSULTANTA  <small>A. sat Pauli, com. Barboasa, str. Zimbruilor, nr. 6, etaj 1, jud. Iasi R.Com.: J20/1230/2019 // C.U.I.: RO 40786374 E: structipunct@gmail.com</small>	Beneficiar: UNITATEA ADMINISTRATIV - TERITORIALA - comuna CHISCANI -		PROIECT 131 / 2022 conf. contract 2967 / 24.02.2022
	Amplasament: Strada Scolii, nr. 134-108, sat Chiscani, comuna Chiscani, județul Brăila		
	AMENAJARE STATII DE REINCARCARE VEHICULE ELECTRICE IN COMUNA CHISCANI, JUDEȚUL BRAILA		FAZA: S.F.
SEF PROIECT	ing. Claudiu AOLARITEI	 Scara 1:250 Data: 2022	PLAN DE SITUATIE amplasament stație 2
PROIECTAT	ing. Nicolae JALBA		
DESENAT	ing. Madalina MOVILA		



Aceasta planşa este proprietatea intelectuală a S.C. STRUCTI PUNCT S.R.L. Reproducerea totală sau parțială fără acordul proiectantului este interzisă și se sancționează conform legii.

EXPERT VERIFICATOR	NUME: NUME:	CERINTA: CERINTA:	REFERAT DE VERIFICARE / RAPORT DE EXPERTIZA TEHNICA TITLU / NR. / DATA:	
  STRUCTI PUNCT PROIECTARE EXPERTIZARE ASISTENTA TEHNICA CONSULTANTA <small>A. Iul. Paul, com. Barboși, str. Zimbrului, nr. 6, etaj 1, jud. Brașov R.Com.: J20/1230/2019 // C.U.I.: RO 40786374 E: structipunct@gmail.com</small> 	Beneficiar: UNITATEA ADMINISTRATIV - TERITORIALA - comuna CHISCANI -		PROIECT 131 / 2022 conf. contract 2967 / 24.02.2022	
	Amplasament: Alleea Centrala, parcare Lacu Sarat, sat Lacu Sarat, com. Chiscani, jud. Braila			
SEF PROIECT	ing. Claudiu AOLARITEI	 Scara 1:250 Data: 2022	AMENAJARE STATII DE REINCARCARE VEHICULE ELECTRICE IN COMUNA CHISCANI, JUDETUL BRAILA	FAZA: S.F.
PROIECTAT	ing. Nicolae JALBA		PLAN DE SITUATIE amplasament statie 3	PLANSA P02 - 3
DESENAT	ing. Madalina MOVILA			