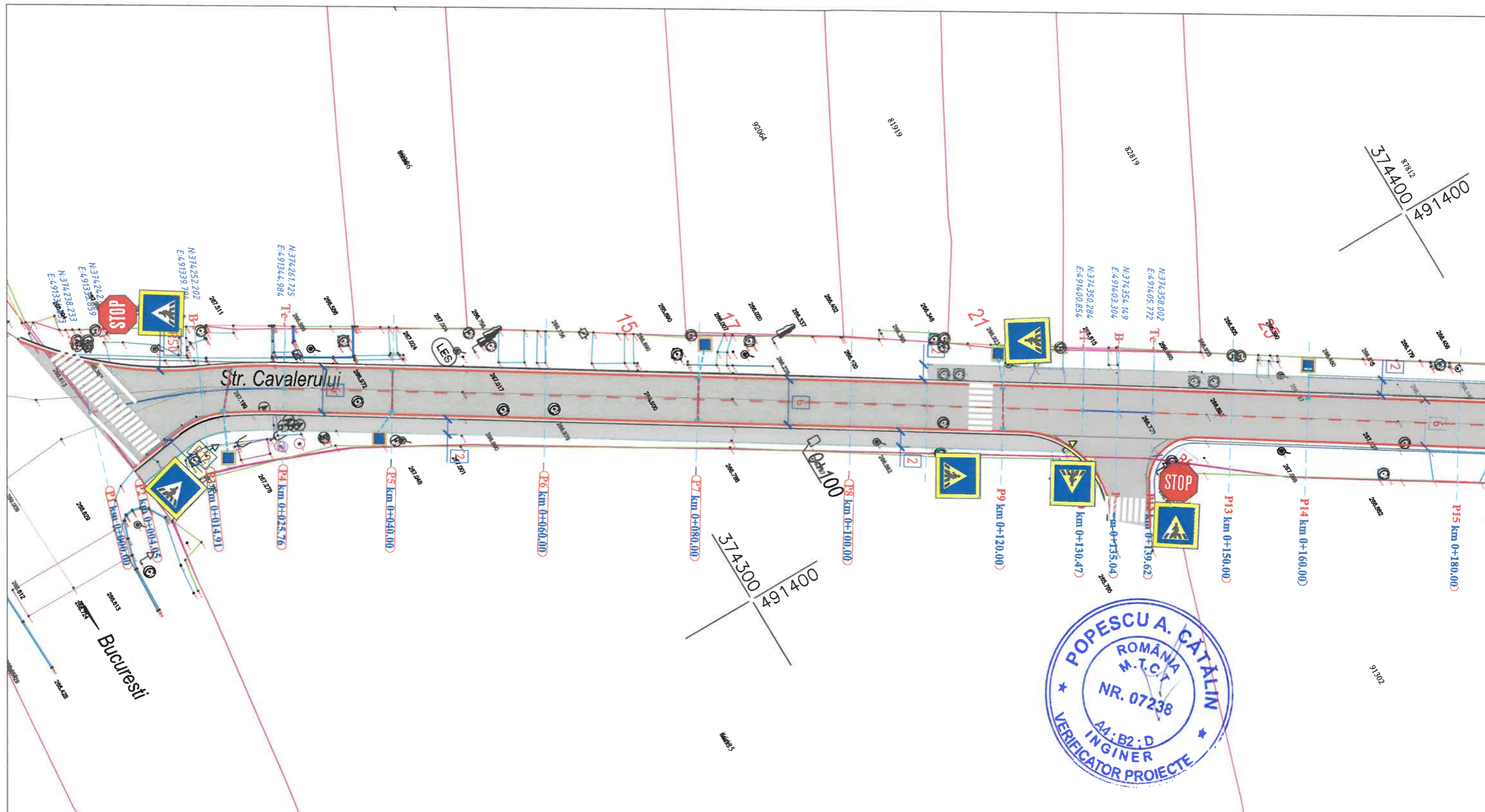




Verificator/ Expert	Ing. AA: B2: D Semnatura	Cerinta	Referat / Expertiza: nr. / data	
SC CDLA ARG CONSULT SRL CUI: 22260540, J03/1600/2007			Beneficiar:	04 / 2024
Nume si Prenume		Semnatura	Scara:	Faza:
Sef proiect:	Ing. Parvu Pandelea		1:5000	D.A.L.I.
Proiectant:	Ing. Bichir Radu - George		Data:	Asfaltare, consolidare, trotuar, cai de acces la proprietate si pista de biciclete strada Cavalerului, oras Stefanesti, judetul Arges
Desenat:	Ing. Ghinea Adrian		2024	
Plan de amplasament				01, Str. Cavalerului-A-1

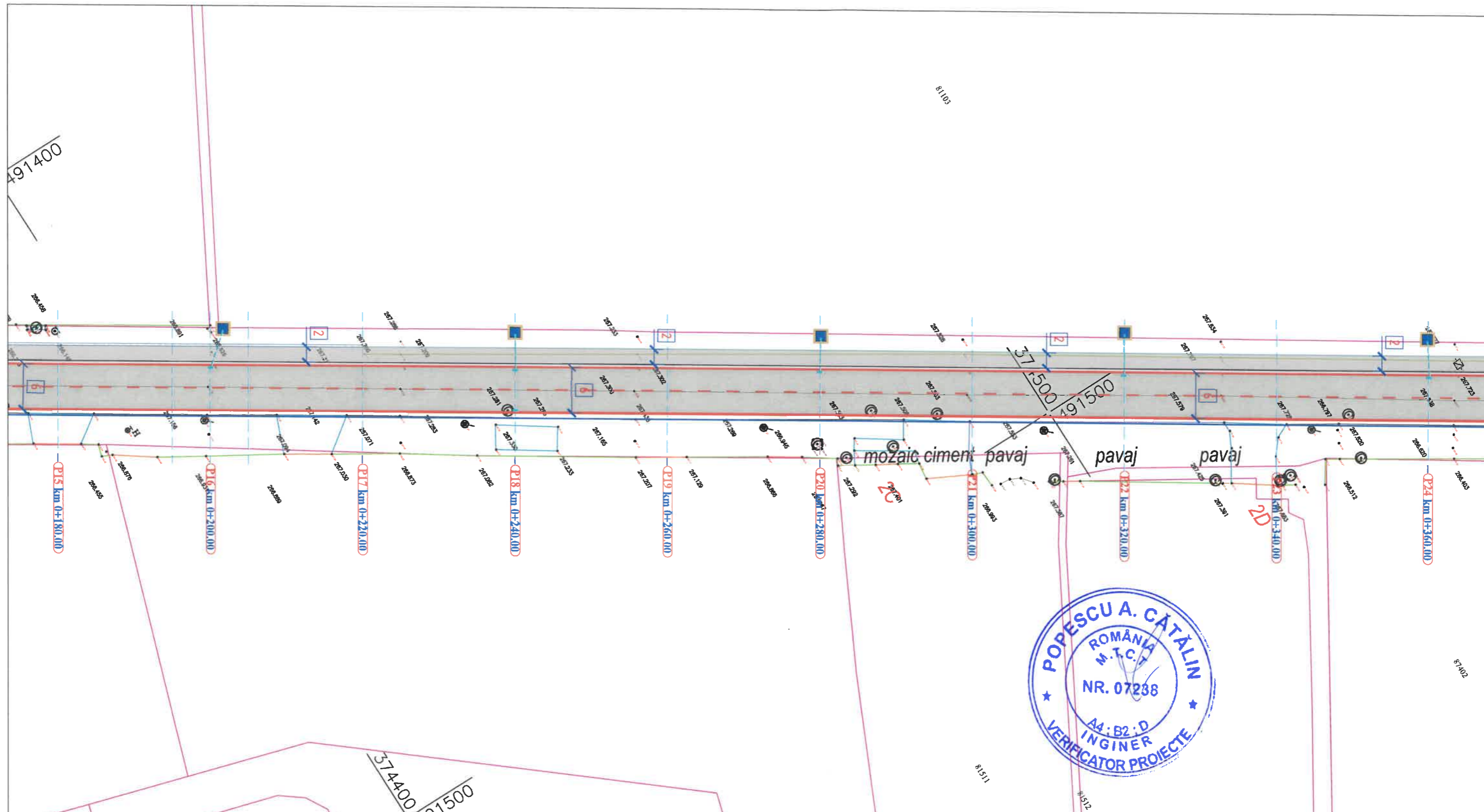


LEGENDA

- acces proprietate
- bordura
- cladire
- drum
- gard viu
- limita
- sant beton
- scari
- trotuar
- ⊠ cutie gaze
- ⊕ contor electric
- ⊞ stâlp TRAFU
- aerisitor
- ⊥ vană apă
- (LES) borna linie el. subterana
- ↑ indicator
- ⊙ cămin apă
- ⊙ stalp beton
- ⊙ cămin canal
- Margine parte carosabila
- Banda de incadrare 0.25 cm
- Trotuar
- Spatiu verde
- Borduri prefabricate 500x150x100
- Zid de sprijin

- Camera de cadere drenanta, cu capac metalic
- PVC SN8 D160
- OL D160
- Geiger

Verificator/Expert	Nume	Semnatura	Cerinta	Referat / Expertiza: nr. / data	
SC CDLA ARG CONSULT SRL CUI: 22260540, J03/1600/2007				Beneficiar: UAT ORAS STEFANESTI, JUDETUL ARGES	
Nume si Prenume		Semnatura	Scara:	Asfaltare, consolidare, trotuar, cai de acces la proprietate si pista de biciclete strada Cavalerului, oras Stefanesti, judetul Arges	
Sef proiect:	Ing. Parvu Pandelea		1:500		
Proiectant:	Ing. Bichir Radu - George		Data:		
Desenat:	Ing. Ghinea Adrian		2024	Plan de situatie	
				Nr. pl.: 01, Str. Cavalerului-PS-1	



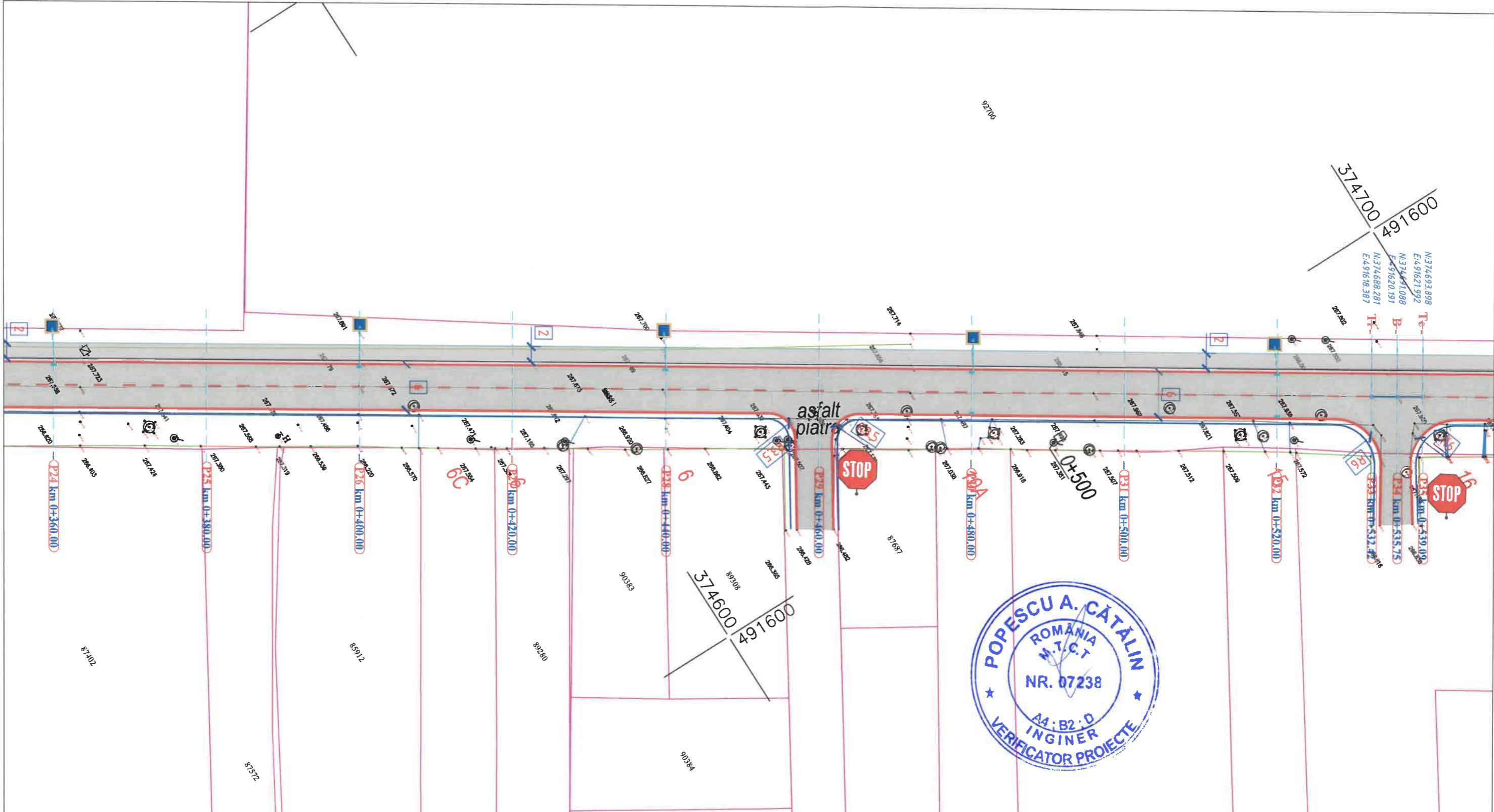
LEGENDA

- acces proprietate
- bordura
- cladire
- drum
- gard viu
- limita
- sant beton
- scari
- trotuar
- ☒ cutie gaze
- Ⓢ contor electric
- ☒ stâlp TRAFU
- aerisitor
- Ⓜ vană apă
- (LES) borna linie el. subterana
- ↑ indicator
- Ⓜ cămin apă
- Ⓜ stalp beton
- Ⓜ cămin canal
- Margine parte carosabila
- Banda de incadrare 0.25 cm
- Trotuar
- Spatiu verde
- Borduri prefabricate 500x150x100
- Zid de sprijin

- Camera de cadere drenanta, cu capac metalic
- OL D160
- PVC SN8 D160
- Geiger



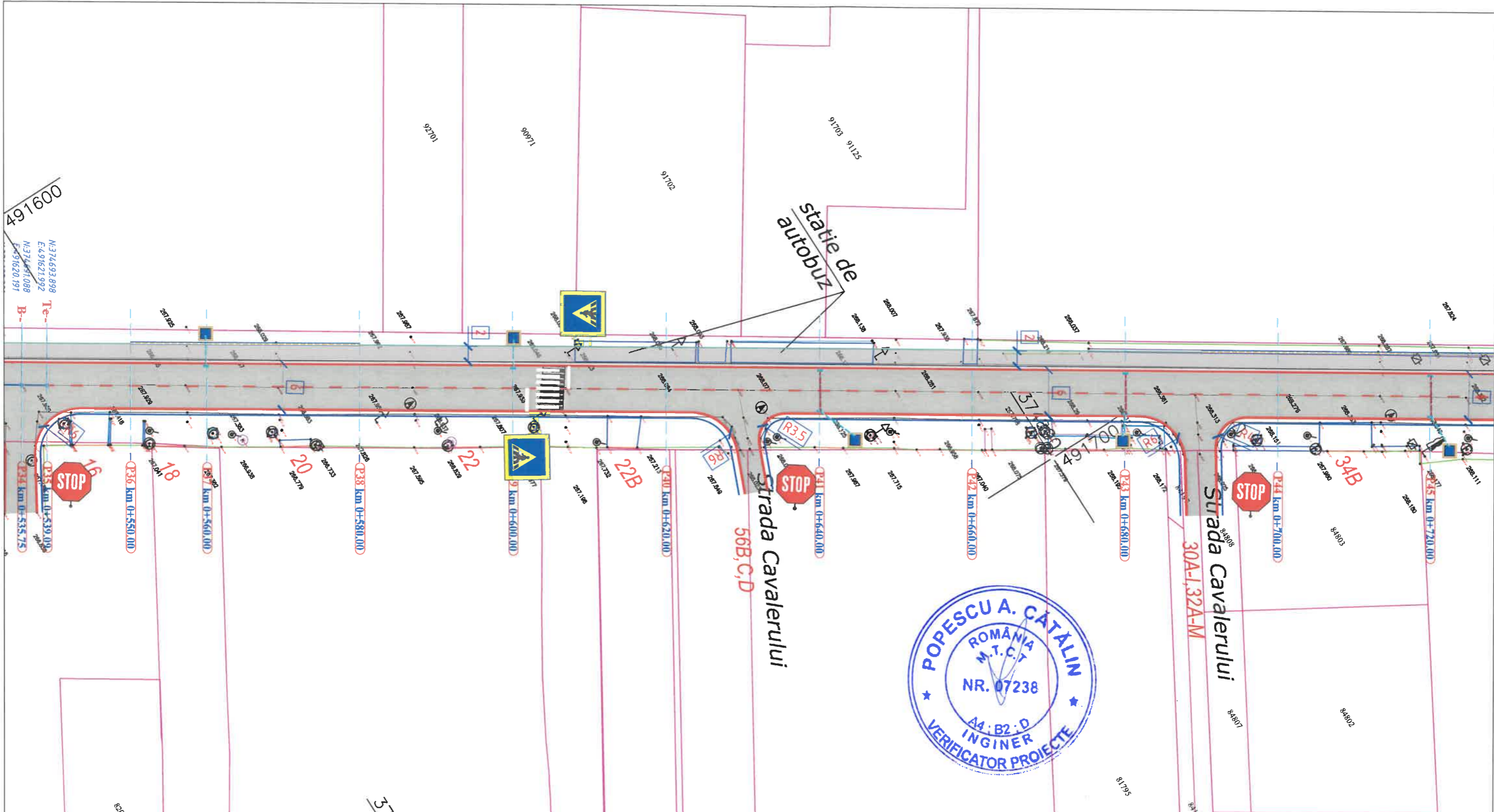
Verificator/Expert	Nume	Semnatura	Cerinta	Referat / Expertiza: nr. / data
SC CDLA ARG CONSULT SRL CUI: 22260540, J03/1600/2007				Beneficiar: UAT ORAS STEFANESTI, JUDETUL ARGES
Nume si Prenume		Semnatura	Scara:	Asfaltare, consolidare, trotuar, cai de acces la proprietate si pista de biciclete strada Cavalerului, oras Stefanesti, Judetul Arges
Sef proiect:		Ing. Parvu Pandelea	1:500	
Proiectant:		Ing. Bichir Radu - George	Data:	
Desenat:		Ing. Ghinea Adrian	2024	Plan de situatie
				Nr. pl.: 01. Str. Cavalerului-PS-2



LEGENDA

- acces proprietate
- bordura
- cladire
- drum
- gard viu
- limita
- sant beton
- scari
- trotuar
- cutie gaze
- cămin apă
- pom
- contor electric
- stâlp TRAFU
- aerisitor
- vană apă
- borna linie el. subterana
- indicator
- Margine parte carosabila
- Banda de incadrare 0.25 cm
- Trotuar
- Spatiu verde
- Borduri prefabricate 500x150x100
- Zid de sprijin

	Camera de cadere drenanta, cu capac metalic		OL D160		Geiger
			PVC SN8 D160		
Verificator/Expert	Nume	Semnatura	Cerinta	Referat / Expertiza: nr. / data	
	SC CDLA ARG CONSULT SRL CUI: 22260540, J03/1600/2007			Beneficiar: UAT ORAS STEFANESTI, JUDETUL ARGES	
Nume si Prenume			Scara:	04 / 2024	
Sef proiect:	Ing. Parvu Pandelea		1:500	Faza: D.A.L.I.	
Proiectant:	Ing. Bichir Radu - George		Data:	Plan de situatie	
Desenat:	Ing. Ghinea Adrian		2024	Nr. pl.: 01, Str. Cavalerului-PS-3	



LEGENDA

- acces proprietate
- bordura
- cladire
- drum
- gard viu
- limita
- sant beton
- scari
- trotuar
- cutie gaze
- contor electric
- stâlp TRAFU
- aerisitor
- vană apă
- borna linie el. subterana
- indicator
- cămin apă
- pom
- cămin canal
- Margine parte carosabila
- Banda de incadrare 0.25 cm
- Trotuar
- Spatiu verde
- Borduri prefabricate 500x150x100
- Zid de sprijin



Camera de cadere drenanta, cu capac metalic

OL D160

PVC SN8 D160

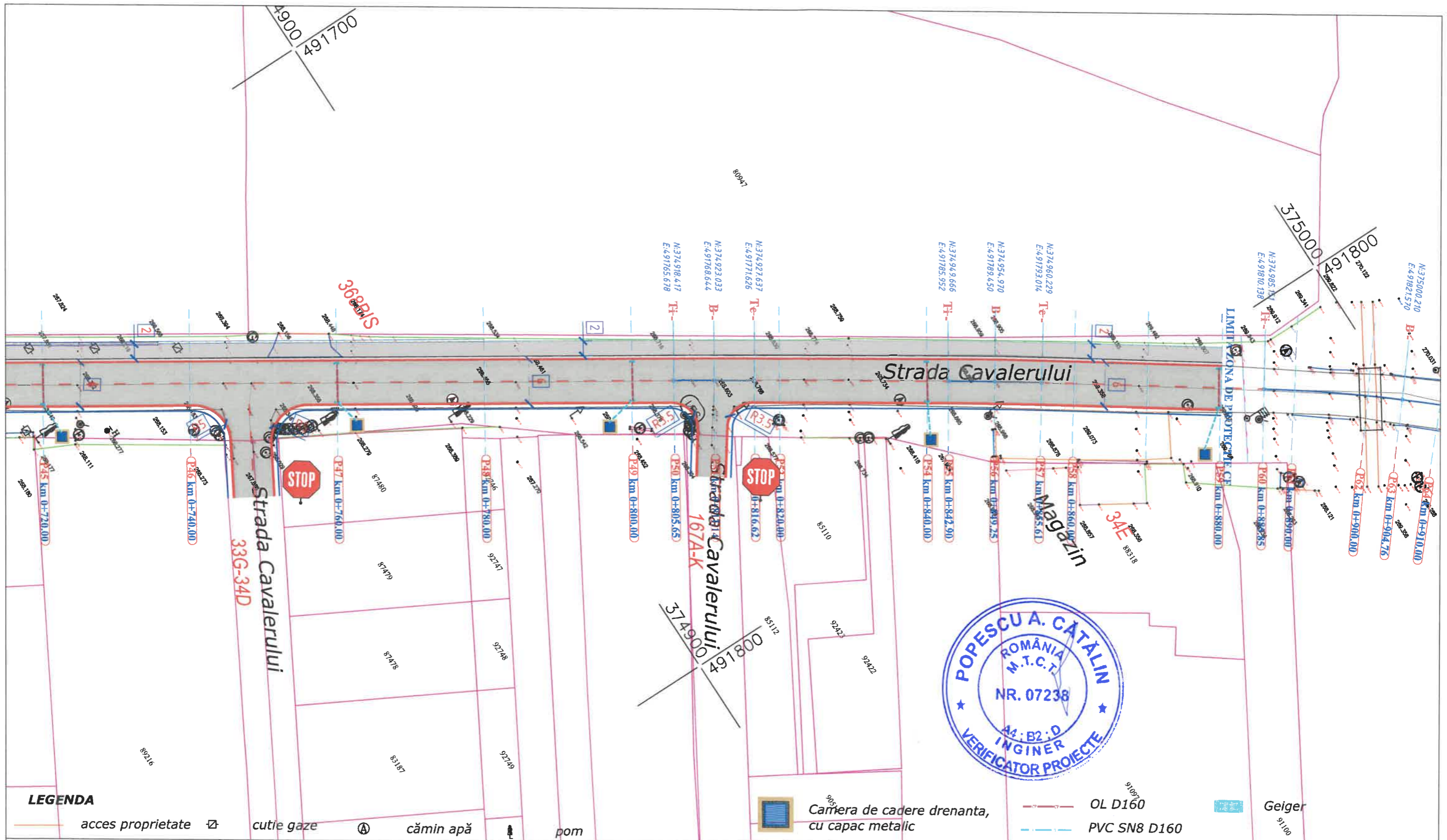
Geiger

Verificator/Expert	Nume	Semnatura	Cerinta	Referat / Expertiza: nr. / data
SC CDLA ARG CONSULT SRL CUI: 22260540, J03/1600/2007				Beneficiar: UAT ORAS STEFANESTI, JUDETUL ARGEȘ
Nume si Prenume		Semnatura	Scara:	Asfaltare, consolidare, trotuar, cai de acces la proprietate si pista de biciclete strada Cavalerului, oras Stefanesti, judetul Arges
Sef proiect:	Ing. Parvu Pandelea		1:500	
Proiectant:	Ing. Bichir Radu - George		Data:	
Desenat:	Ing. Ghinea Adrian		2024	
				Plan de situatie

04 / 2024

Faza:
D.A.L.I.

Nr. pl.:
01 Str.
Cavalerului-PS-4

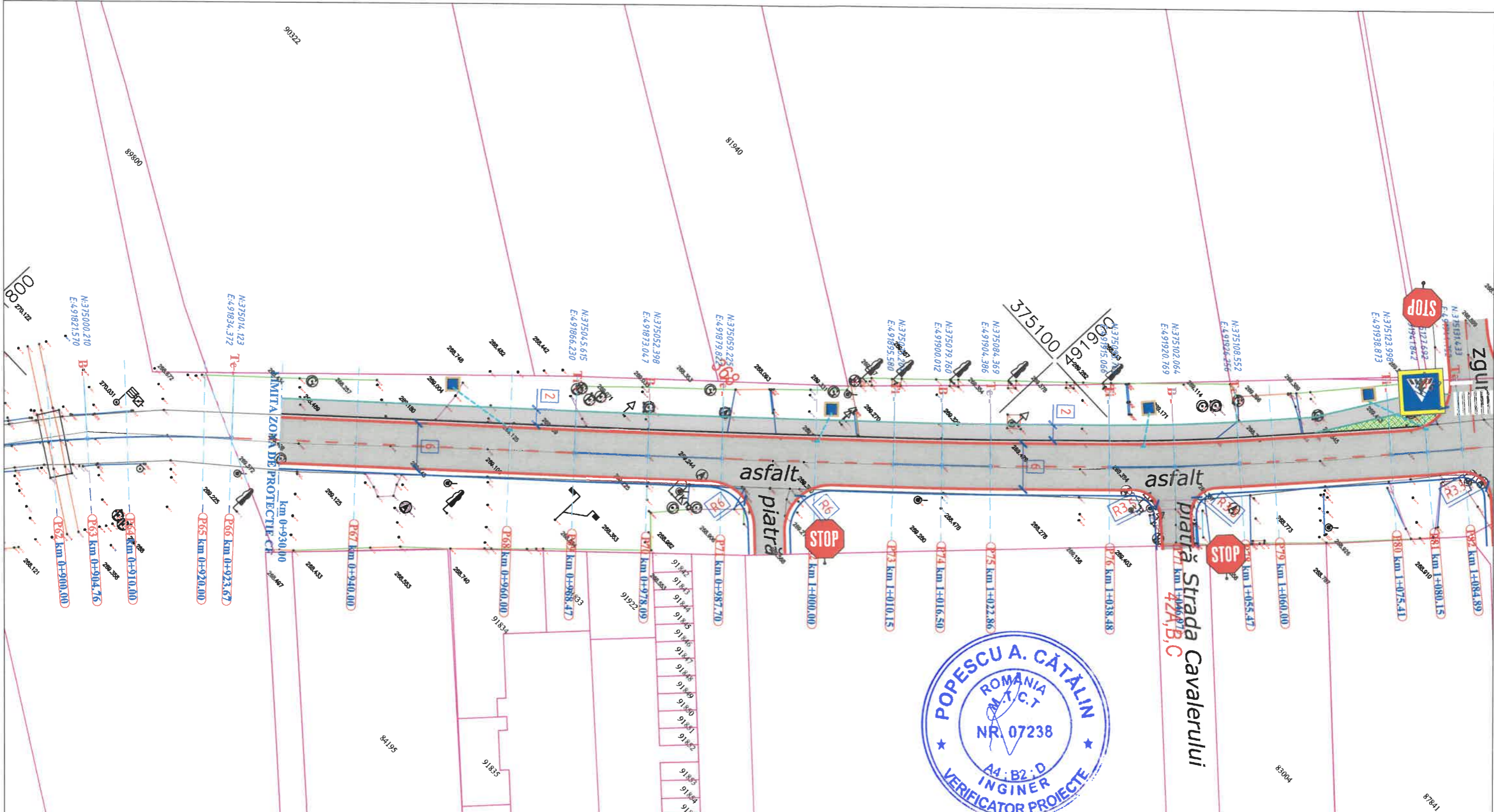


LEGENDA

- acces proprietate
- bordura
- cladire
- drum
- gard viu
- limita
- sant beton
- scari
- trotuar
- ☒ cutie gaze
- ⊕ contor electric
- ☒ stâlp TRAFU
- aerisitor
- ⊥ vană apă
- ⊕ (LES) borna linie el. subterana
- ↑ indicator
- ⊙ cămin apă
- ⊙ stalp beton
- ⊙ cămin canal
- Margine parte carosabila
- Banda de incadrare 0.25 cm
- Trotuar
- Spatiu verde
- Borduri prefabricate 500x150x100
- Zid de sprijin

- Camera de cadere drenanta, cu capac metalic
- OL D160
- PVC SN8 D160
- Geiger

Verificator/Expert	Nume	Semnatura	Cerinta	Referat / Expertiza: nr. / data
SC CDLA ARG CONSULT SRL CUI: 22260540, J03/1600/2007				Beneficiar:
Nume si Prenume Sef proiect: Ing. Parvu Pandelea Proiectant: Ing. Bichir Radu - George Desenat: Ing. Ghinea Adrian				UAT ORAS STEFANESTI, JUDETUL ARGES Asfaltare, consolidare, trotuar, cai de acces la proprietate si pista de biciclete strada Cavalerului, oras Stefanesti, judetul Arges Plan de situatie
Semnatura 				04 / 2024 Faza: D.A.L.T. Nr. pl.: 01. Str. Cavalerului-PS-5
Scara: 1:500 Data: 2024				

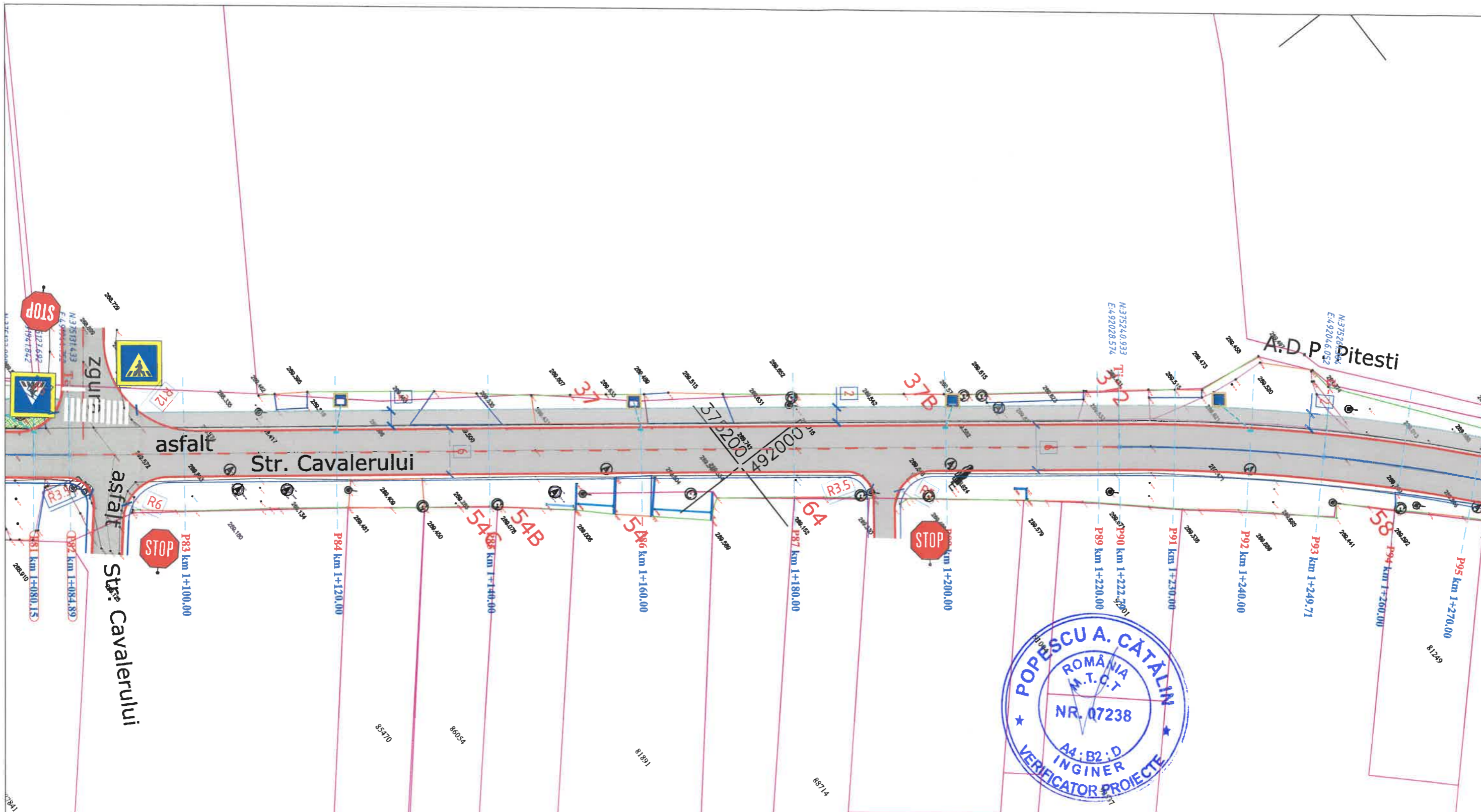


LEGENDA

- acces proprietate
- bordura
- cladire
- drum
- gard viu
- limita
- sant beton
- scari
- trotuar
- cutie gaze
- contor electric
- stâlp TRAFU
- aerisitor
- vană apă
- borna linie el. subterana
- indicator
- cămin apă
- stalp beton
- cămin canal
- Margine parte carosabila
- Banda de incadrare 0.25 cm
- Trotuar
- Spatiu verde
- Borduri prefabricate 500x150x100
- Zid de sprijin

- Camera de cadere drenanta, cu capac metalic
- OL D160
- PVC SN8 D160
- Geiger

Verificator/ Expert	Nume	Semnatura	Cerinta	Referat / Expertiza: nr. / data
SC CDLA ARG CONSULT SRL CUI: 22260540, J03/1600/2007				Beneficiar: UAT ORAS STEFANESTI, JUDETUL ARGEȘ
Nume si Prenume		Semnatura	Scara: 1:500	Asfaltare, consolidare, trotuar, cai de acces la proprietate si pista de biciclete strada Cavalerului, oras Stefanesti, judetul Arges
Sef proiect:	Ing. Parvu Pandelea		Data: 2024	Nr. pl.: 01. Str. Cavalerului-PS-6
Proiectant:	Ing. Bichir Radu - George		Plan de situatie	
Desenat:	Ing. Ghinea Adrian			



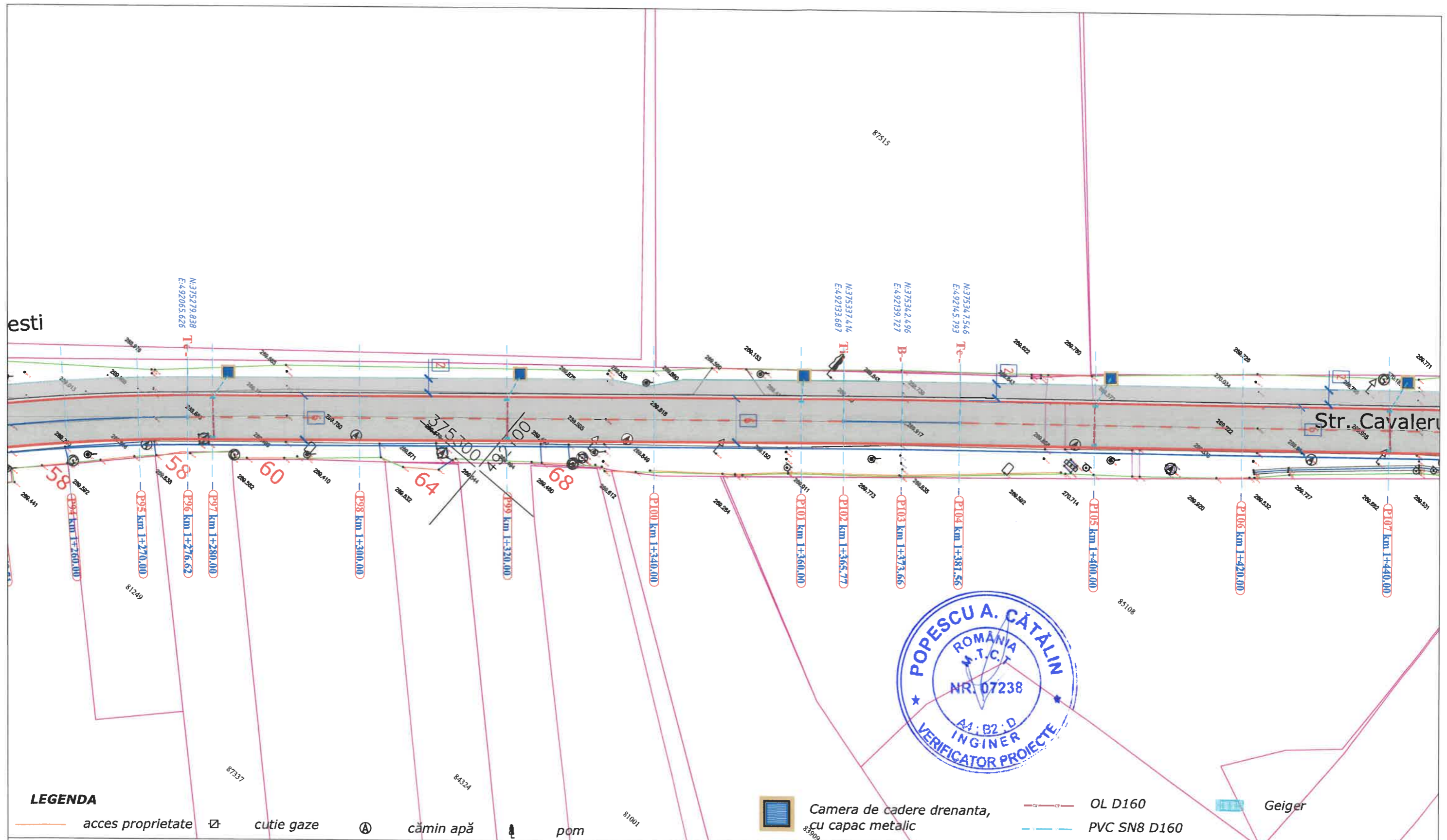
LEGENDA

- | | | | | | | | |
|--|-------------------|--|---------------------------|--|----------------------------------|--|----------------------------|
| | acces proprietate | | cutie gaze | | cămin apă | | pom |
| | bordura | | contor electric | | stalp beton | | cămin canal |
| | cladire | | stâlp TRAFU | | aerisitor | | vană apă |
| | drum | | borna linie el. subterana | | indicator | | Margine parte carosabila |
| | gard viu | | Spatiu verde | | Borduri prefabricate 500x150x100 | | Banda de incadrare 0.25 cm |
| | limita | | Zid de sprijin | | | | |
| | sant beton | | | | | | |
| | scari | | | | | | |
| | trotuar | | | | | | |

- | | | | | | |
|--|---|--|---------|--|--------|
| | Camera de cadere drenanta, cu capac metalic | | OL D160 | | Geiger |
| | PVC SN8 D160 | | | | |



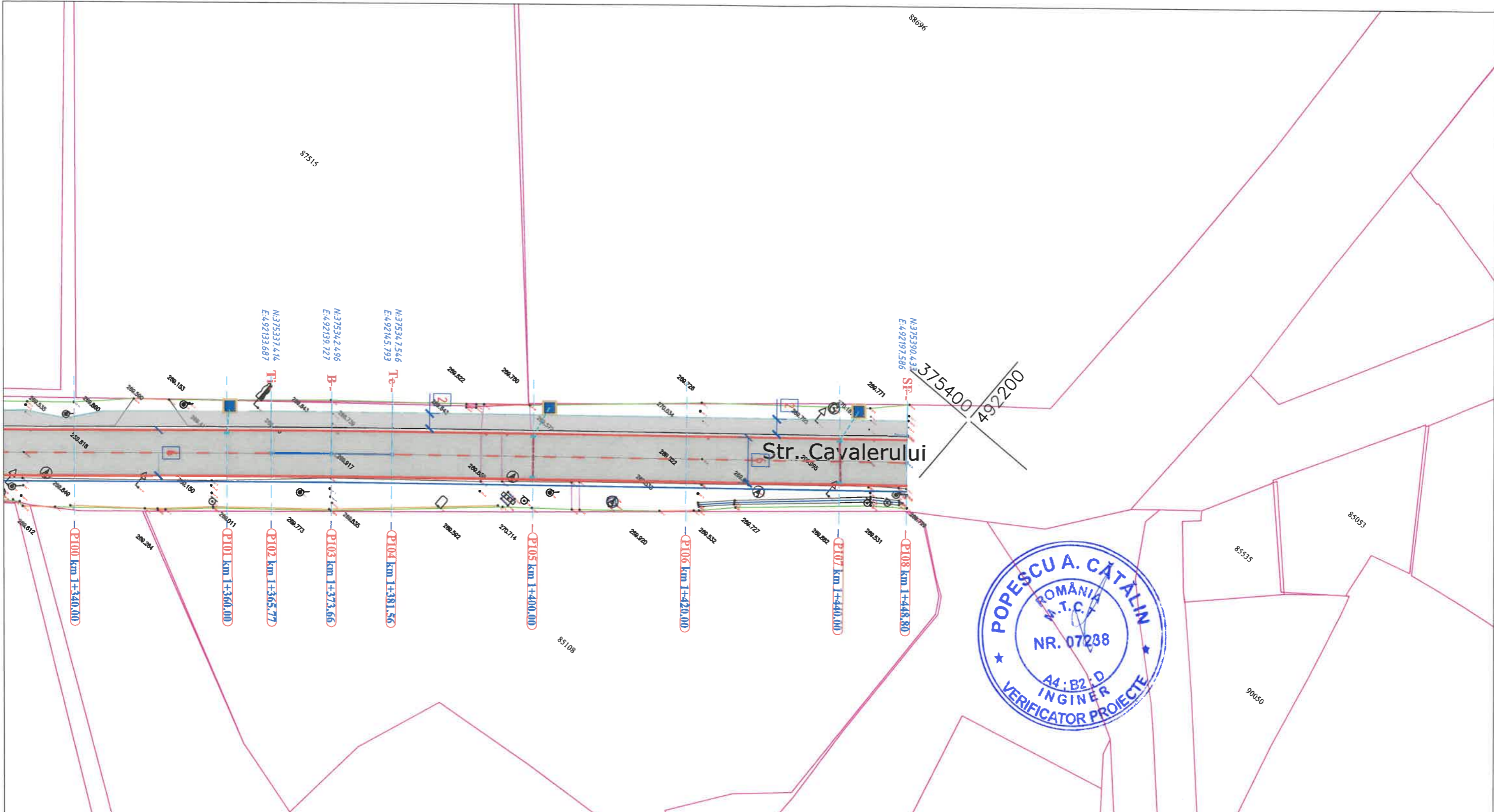
Verificator/ Expert	Nume	Semnatura	Cerinta	Referat / Expertiza: nr. / data	
SC CDLA ARG CONSULT SRL CUI: 22260540, J03/1600/2007				Beneficiar: UAT ORAS STEFANESTI, JUDETUL ARGES	
Nume si Prenume		Semnatura	Scara: 1:500	Asfaltare, consolidare, trotuar, cai de acces la proprietate si pista de biciclete strada Cavalerului, oras Stefanesti, Judetul Arges	
Sef proiect:	Ing. Parvu Pandelea		Data: 2024	Plan de situatie	
Proiectant:	Ing. Bichir Radu - George			Nr. pl.: 01, Str. Cavalerului-PS-7	
Desenat:	Ing. Ghinea Adrian				



LEGENDA

	acces proprietate		cutie gaze		cămin apă		pom
	bordura		contor electric		stalp beton		cămin canal
	cladire		stâlp TRAFU				
	drum		aerisitor				Margine parte carosabila
	gard viu		vană apă				Banda de incadrare 0.25 cm
	limita		borna linie el. subterana				Trotuar
	sant beton		indicator				Spatiu verde
	scari						Borduri prefabricate 500x150x100
	trotuar						Zid de sprijin

	Camera de cadere drenanta, cu capac metalic		OL D160		PVC SN8 D160		Geiger		
Verificator/Expert	Nume	Semnatura	Cerinta	Referat / Expertiza: nr. / data					
SC CDLA ARG CONSULT SRL CUI: 22260540, J03/1600/2007				Beneficiar:		04 / 2024			
Nume si Prenume				Semnatura		Scara: 1:500			
Sef proiect:		Ing. Parvu Pandelea				Beneficiar:			
Proiectant:		Ing. Bichir Radu - George				UAT ORAS STEFANESTI, JUDETUL ARGEȘ		Faza: D.A.L.I.	
Desenat:		Ing. Ghinea Adrian				Asfaltare, consolidare, trotuar, cai de acces la proprietate si pista de biciclete strada Cavalerului, oras Stefanesti, judetul Arges		Nr. pl.: 01. Str. Cavalerului-PS-8	
				Data: 2024		Plan de situatie			



Str. Cavalerului



LEGENDA

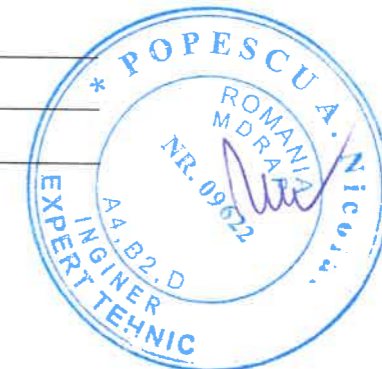
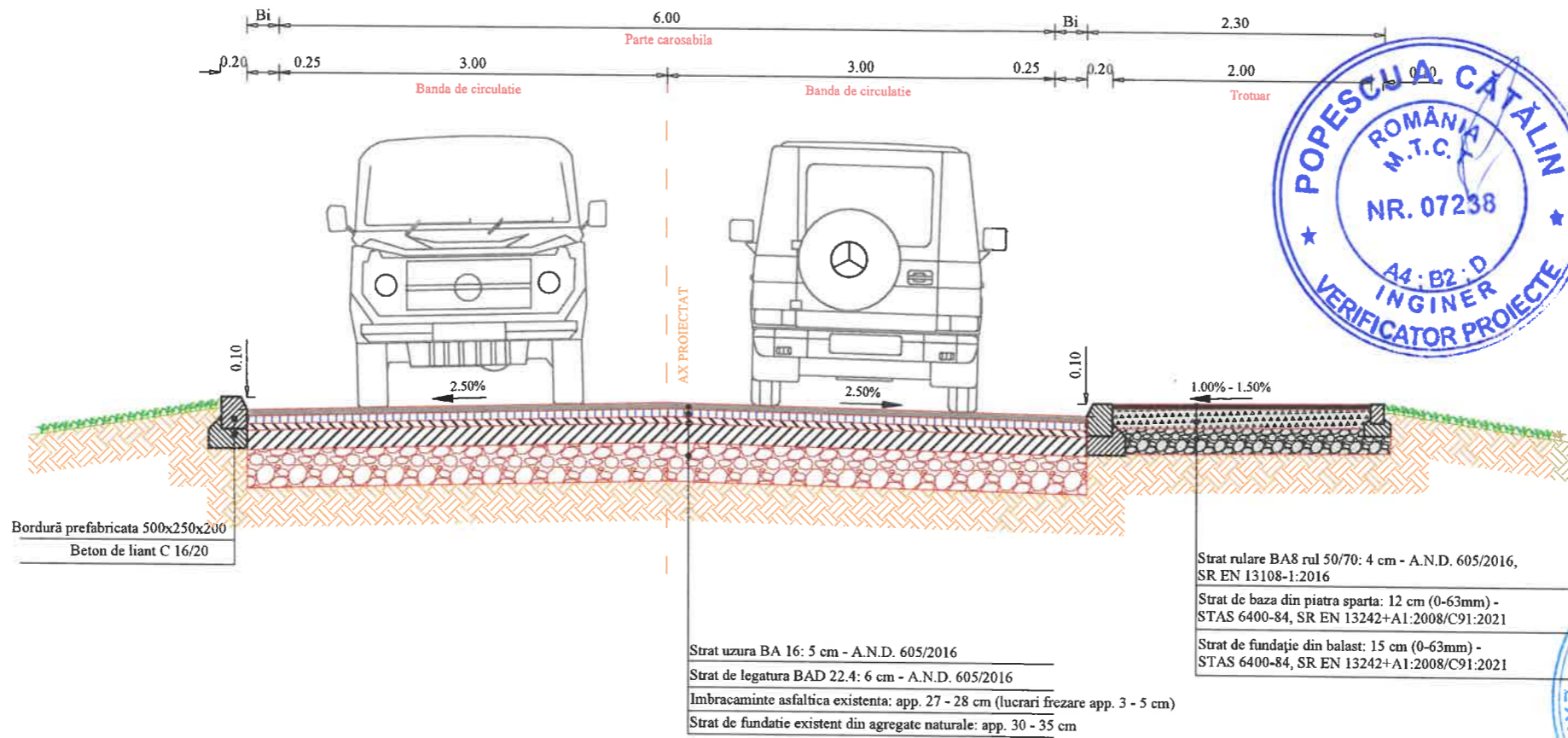
- acces proprietate
- bordura
- cladire
- drum
- gard viu
- limita
- sant beton
- scari
- trotuar
- cutie gaze
- cămin apă
- pom
- contor electric
- stâlp TRAFU
- aerisitor
- vană apă
- borna linie el. subterana
- indicator
- Margine parte carosabila
- Banda de incadrare 0.25 cm
- Trotuar
- Spatiu verde
- Borduri prefabricate 500x150x100
- Zid de sprijin

Camera de cadere drenanta, cu capac metalic	OL D160	PVC SN8 D160	Geiger		
Verificator/Expert	Nume	Semnatura	Cerinta	Referat / Expertiza: nr. / data	
SC CDLA ARG CONSULT SRL CUI: 22260540, J03/1600/2007				Beneficiar:	04 / 2024
Nume si Prenume		Semnatura	Scara:	UAT ORAS STEFANESTI, JUDETUL ARGEȘ Asfaltare, consolidare, trotuar, cai de acces la proprietate si pista de biciclete strada Cavalerului, oras Stefanesti, judetul Arges	
Sef proiect: Ing. Parvu Pandelea			1:500		
Proiectant: Ing. Bichir Radu - George			Data:	Plan de situatie	
Desenat: Ing. Ghinea Adrian		2024	Nr. pl.:		
			01. Str. Cavalerului-PS-9		

Se aplică pe:
 Str. Cavalerului km. 0+000 - 0+110

PROFIL TRANSVERSAL TIP 1

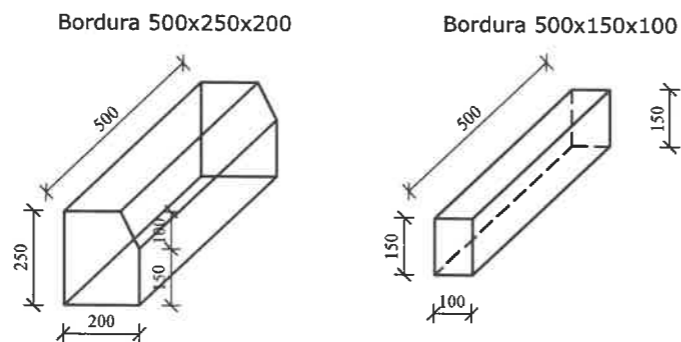
Sc. 1:50



Bordură prefabricată 500x250x200
 Beton de liant C 16/20

Strat uzura BA 16: 5 cm - A.N.D. 605/2016
 Strat de legatura BAD 22.4: 6 cm - A.N.D. 605/2016
 Imbracaminte asfaltica existenta: app. 27 - 28 cm (lucrari frezare app. 3 - 5 cm)
 Strat de fundatie existent din agregate naturale: app. 30 - 35 cm

Strat rulare BA8 rul 50/70: 4 cm - A.N.D. 605/2016, SR EN 13108-1:2016
 Strat de baza din piatra sparta: 12 cm (0-63mm) - STAS 6400-84, SR EN 13242+A1:2008/C91:2021
 Strat de fundatie din balast: 15 cm (0-63mm) - STAS 6400-84, SR EN 13242+A1:2008/C91:2021



Categoria de importanta - C
 Clasa tehnica - III

Nota:
 1. Orice modificare a prezentei planse se face numai cu acordul scris al proiectantului.
 2. Orice neconcordanta cu prevederile prezentei planse si situatia din amplasamentul lucrarii, se va aduce la cunostinta proiectantului.
 3. Prezenta plansa se va citi impreuna cu Plan de situatie.

LEGENDA			
	BA 16		Piatra sparta (0-63mm)
	BAD 22.4		Balast (0-63mm)
	BA 8		Teren fundare

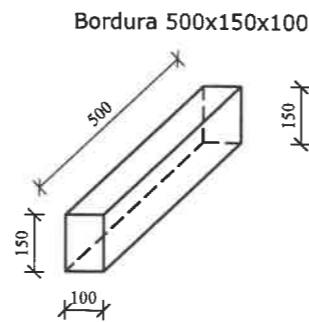
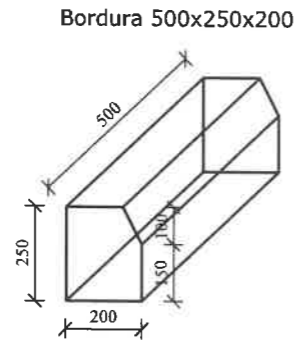
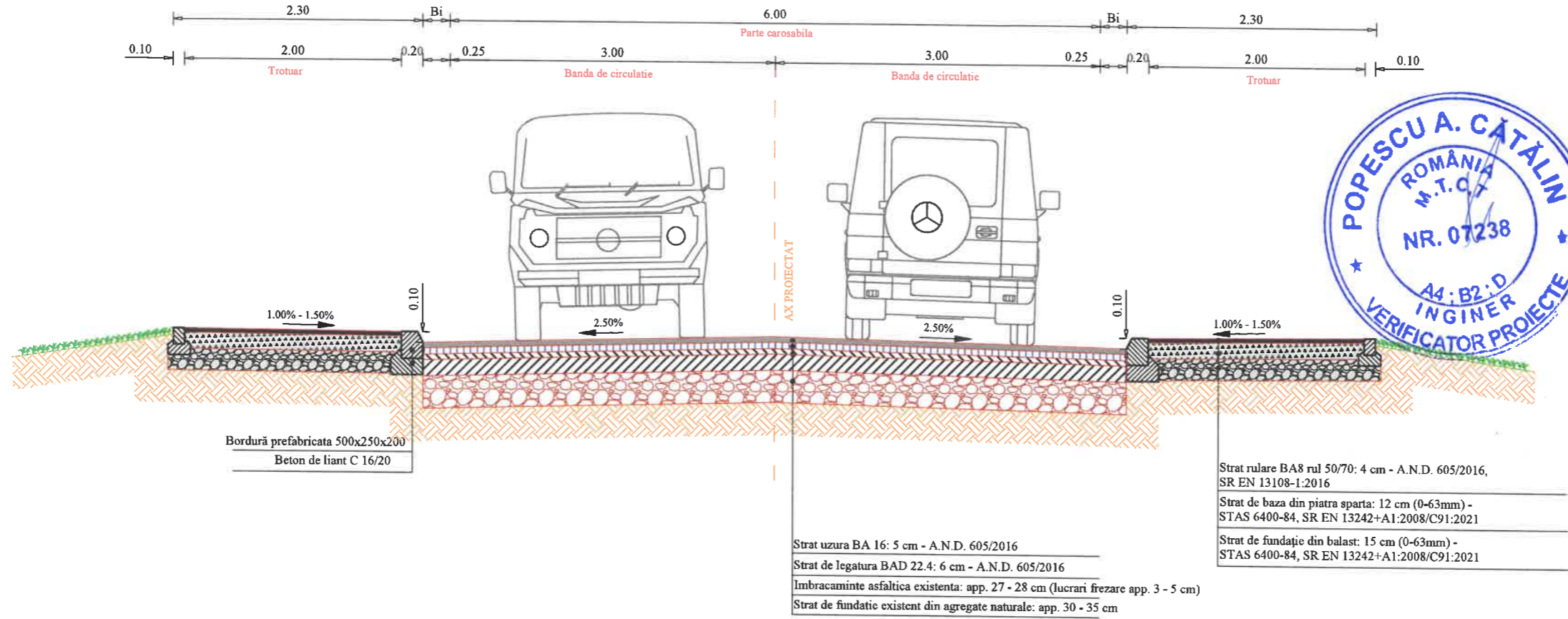
Verificator/Expert	Nume	Semnatura	Cerinta	Referat / Expertiza: nr. / data	
SC CDLA ARG CONSULT SRL CUI: 22260540, J03/1600/2007				Beneficiar:	04 / 2024
Nume si Prenume				Beneficiar: UAT ORAS STEFANESTI, JUDETUL ARGES	
Sef proiect:	Ing. Parvu Pandelea	Semnatura 	Scara:	Asfaltare, consolidare, trotuar, cai de acces la proprietate si pista de biciclete strada Cavalerului, oras Stefanesti, judetul Arges	
Proiectant:	Ing. Bichir Radu - George		1:50		
Desenat:	Ing. Ghinea Adrian		1:20		
				Data:	Nr. pi.: PT01
				2024	

PROFIL TRANSVERSAL TIP 2

Sc. 1:50

Se aplică pe:

Str. Cavalerului km. 0+110 - 0+130



Categoria de importanta - C
Clasa tehnica - III

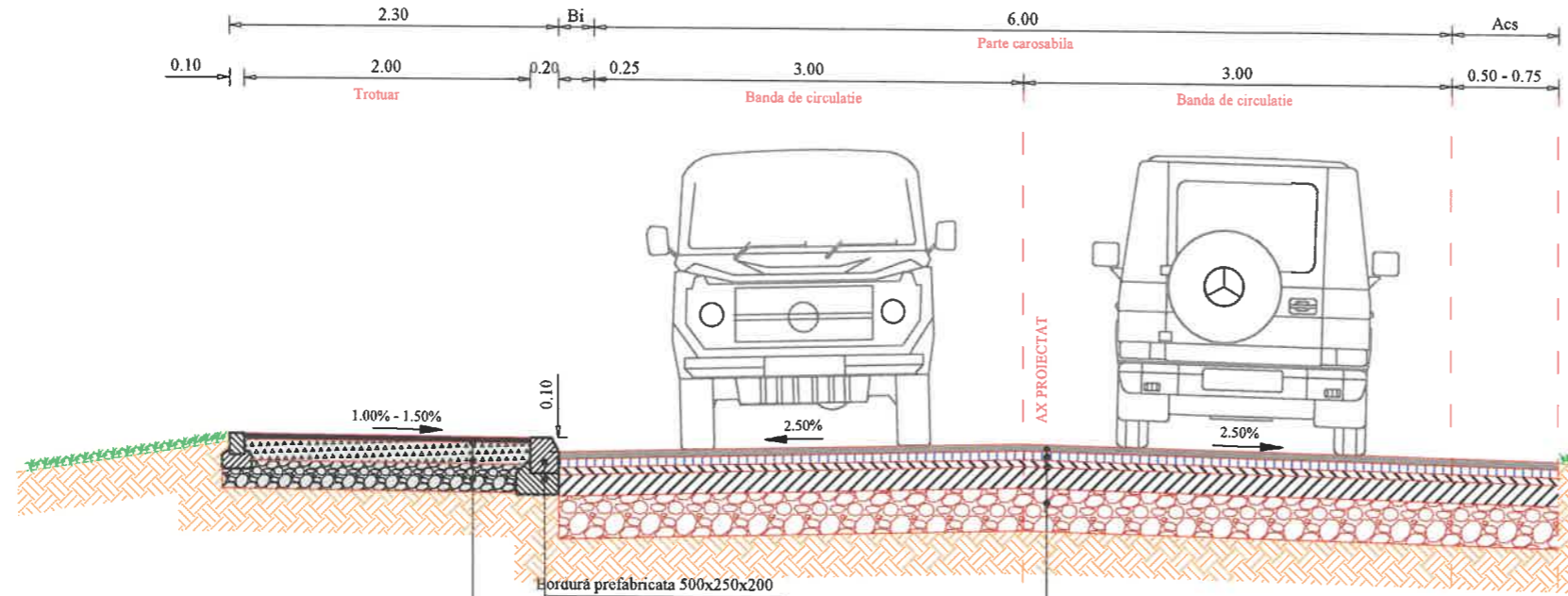
Nota:
1. Orice modificare a prezentei planse se face numai cu acordul scris al proiectantului.
2. Orice neconcordanță cu prevederile prezentei planse și situația din amplasamentul lucrării, se va aduce la cunoștința proiectantului.
3. Prezenta planșă se va citi împreună cu Plan de situație.

LEGENDA	
	BA 16
	BAD 22.4
	BA 8
	Piatră spartă (0-63mm)
	Balast (0-63mm)
	Teren fundare

Verificator/Expert	Nume	Semnatura	Cerinta	Referat / Expertiza: nr. / data
SC CDLA ARG CONSULT SRL CUI: 22260540, J03/1600/2007				Beneficiar: UAT ORAS STEFANESTI, JUDETUL ARGES
Nume si Prenume			Semnatura	Scara: 1:50 1:20
Sef proiect:	Ing. Parvu Pandelea		Data: 2024	Asfaltare, consolidare, trotuar, cai de acces la proprietate si pista de biciclete strada Cavalerului, oras Stefanesti, judetul Arges Faza: D.A.L.I.
Proiectant:	Ing. Bichir Radu - George			
Desenat:	Ing. Ghinea Adrian			
Profil transversal tip				Nr. pl.: PT02

PROFIL TRANSVERSAL TIP 3

Sc. 1:50



Strat rulare BA8 rul 50/70: 4 cm - A.N.D. 605/2016, SR EN 13108-1:2016

Strat de baza din piatra sparta: 12 cm (0-63mm) - STAS 6400-84, SR EN 13242+A1:2008/C91:2021

Strat de fundație din balast: 15 cm (0-63mm) - STAS 6400-84, SR EN 13242+A1:2008/C91:2021

Bordură prefabricată 500x250x200
Beton de liant C 16/20

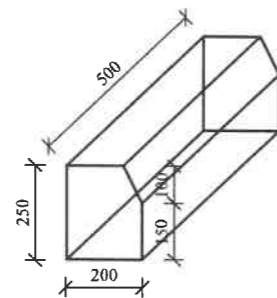
Strat uzura BA 16: 5 cm - A.N.D. 605/2016

Strat de legatură BAD 22.4: 6 cm - A.N.D. 605/2016

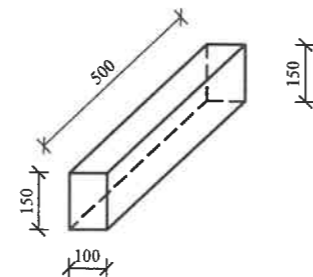
Imbracaminte asfaltică existentă: app. 27 - 28 cm (lucrări frezare app. 3 - 5 cm)

Strat de fundație existent din agregate naturale: app. 30 - 35 cm

Bordura 500x250x200



Bordura 500x150x100



Categoria de importanta - C
Clasa tehnica - III

Nota:

- Orice modificare a prezentei planse se face numai cu acordul scris al proiectantului.
- Orice neconcordanță cu prevederile prezentei planse și situația din amplasamentul lucrării, se va aduce la cunoștința proiectantului.
- Prezenta planșă se va citi împreună cu Plan de situație.

Se aplică pe:

Str. Cavalerului	km. 0+130 - 0+160
Str. Cavalerului	km. 0+220 - 0+550
Str. Cavalerului	km. 0+580 - 0+690
Str. Cavalerului	km. 0+780 - 0+940
Str. Cavalerului	km. 1+000 - 1+050
Str. Cavalerului	km. 1+120 - 1+300
Str. Cavalerului	km. 1+400 - 1+449
Str. Cavalerului	km. 0+940 - 1+000
Str. Cavalerului	km. 1+050 - 1+120
Str. Cavalerului	km. 1+300 - 1+400

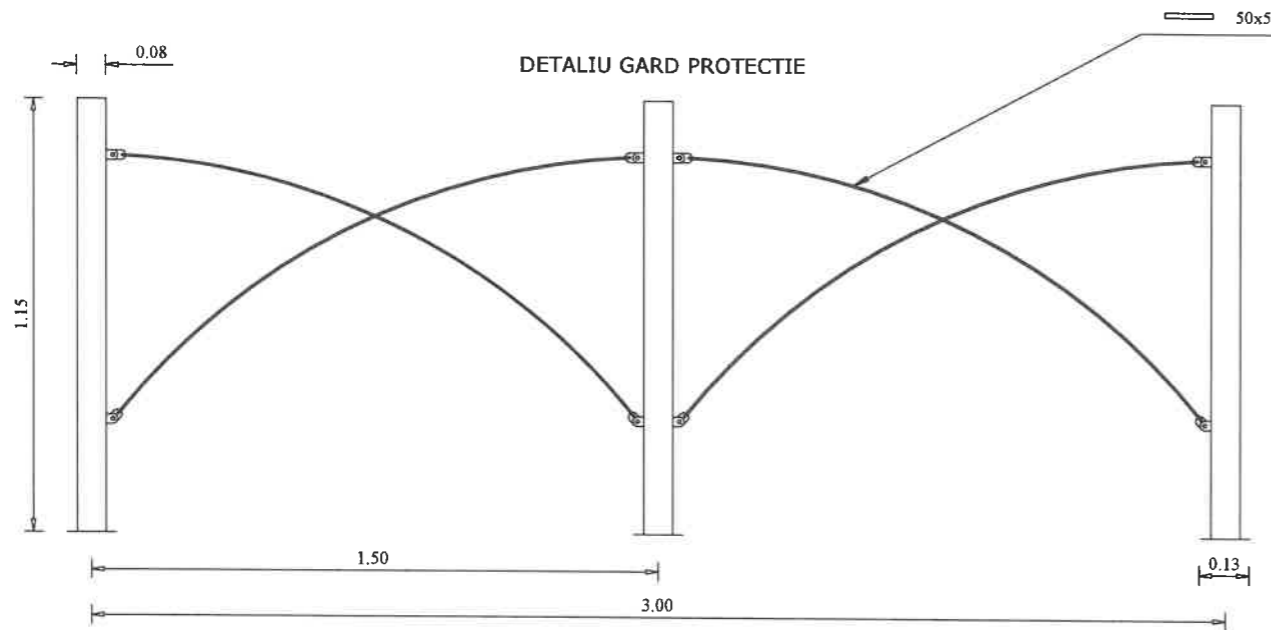
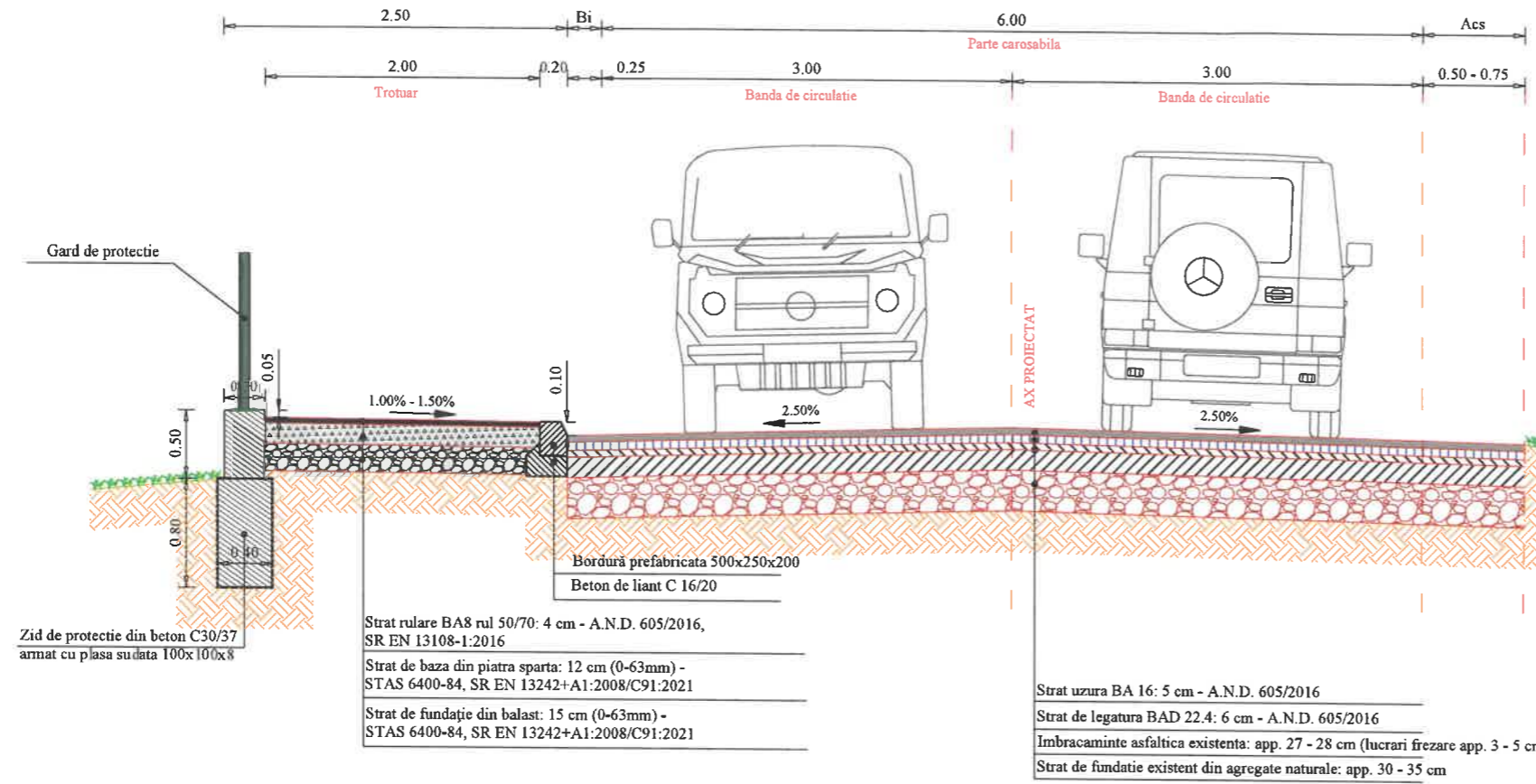


LEGENDA	
	BA 16
	BAD 22.4
	BA 8
	Piatra sparta (0-63mm)
	Balast (0-63mm)
	Teren fundare

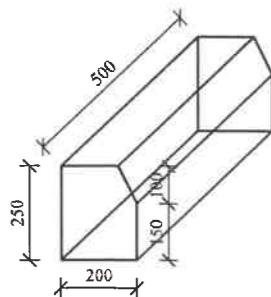
Verificator/Expert	Nume	Semnatura	Cerinta	Referat / Expertiza: nr. / data	
SC CDLA ARG CONSULT SRL CUI: 22260540, J03/1600/2007				Beneficiar: UAT ORAS STEFANESTI, JUDETUL ARGEȘ	
Nume si Prenume		Semnatura	Scara:	Asfaltare, consolidare, trotuar, cai de acces la proprietate si pista de biciclete strada Cavalerului, oras Stefanesti, judetul Arges	Faza: D.A.L.I.
Sef proiect:	Ing. Parvu Pandelea		1:50		
Proiectant:	Ing. Bichir Radu - George		1:20		
Desenat:	Ing. Ghinea Adrian		Data:	2024	Nr. pi.: PT03

PROFIL TRANSVERSAL TIP 4

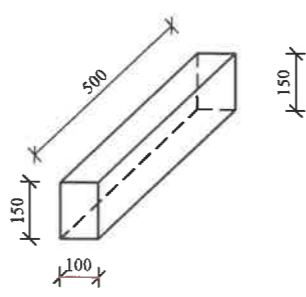
Sc. 1:50



Bordura 500x250x200



Bordura 500x150x100



Categoria de importanta - C
Clasa tehnica - III

Nota:
1. Orice modificare a prezentei planse se face numai cu acordul scris al proiectantului.
2. Orice neconcordanță cu prevederile prezentei planse și situația din amplasamentul lucrării, se va aduce la cunoștința proiectantului.
3. Prezenta planșă se va citi împreună cu Plan de situație.

LEGENDA

	BA 16		Piatra sparta (0-63mm)
	BAD 22.4		Balast (0-63mm)
	BA 8		Teren fundare

Verificator/Expert	Nume	Semnatura	Cerinta	Referat / Expertiza: nr. / data	
SC CDLA ARG CONSULT SRL CUI: 22260540, J03/1600/2007				Beneficiar:	04 / 2024
Nume si Prenume				Beneficiar:	04 / 2024
Sef proiect: Ing. Parvu Pandelea			Semnatura	Asfaltare, consolidare, trotuar, cai de acces la proprietate si pista de biciclete strada Cavalerului, oras Stefanesti, judetul Arges	Faza: <u>D.A.L.I.</u>
Proiectant: Ing. Bichir Radu - George			Scara: 1:50 1:20	Profil transversal tip	Nr. pl.: PT04
Desenat: Ing. Ghinea Adrian			Data: 2024		