

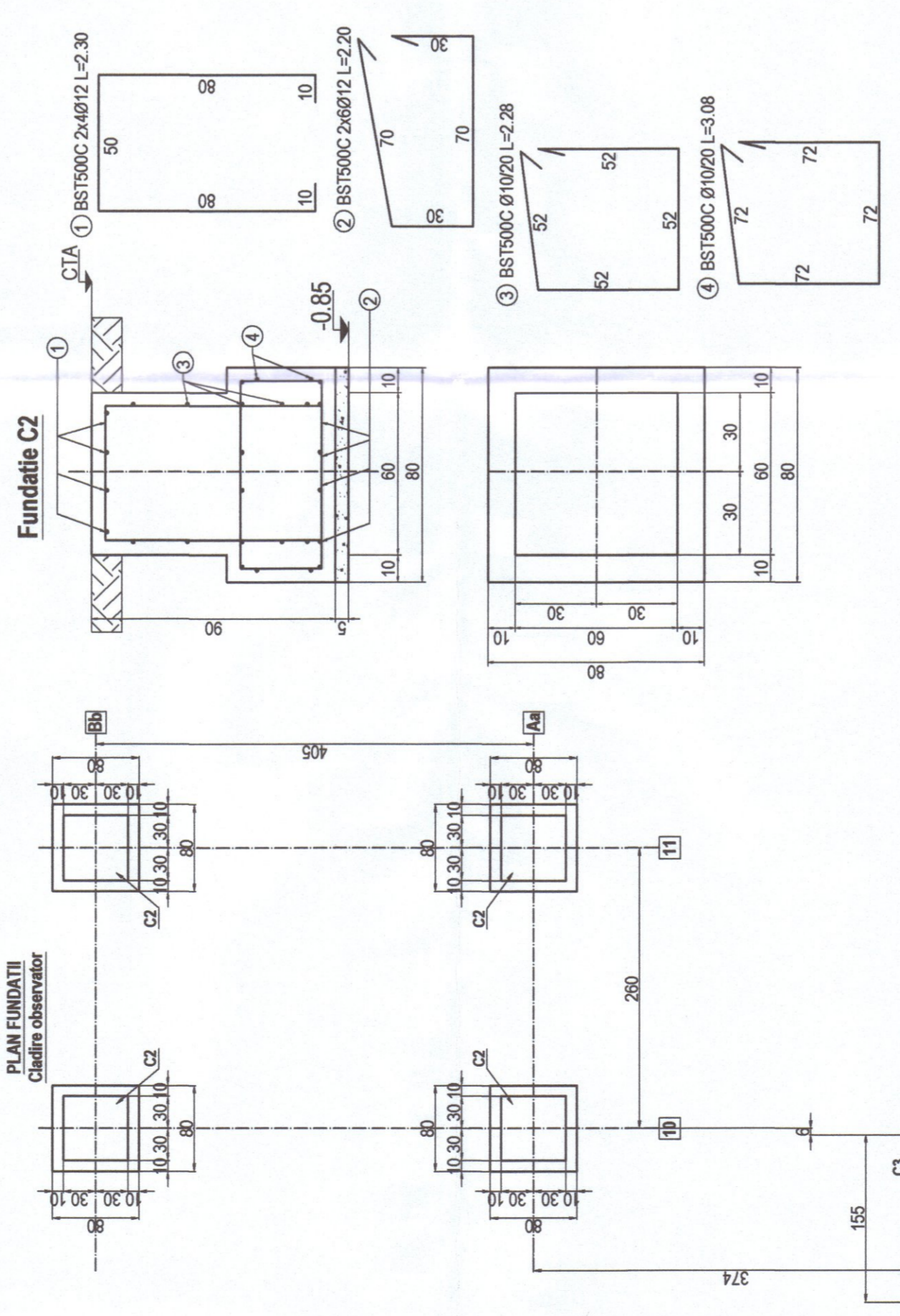
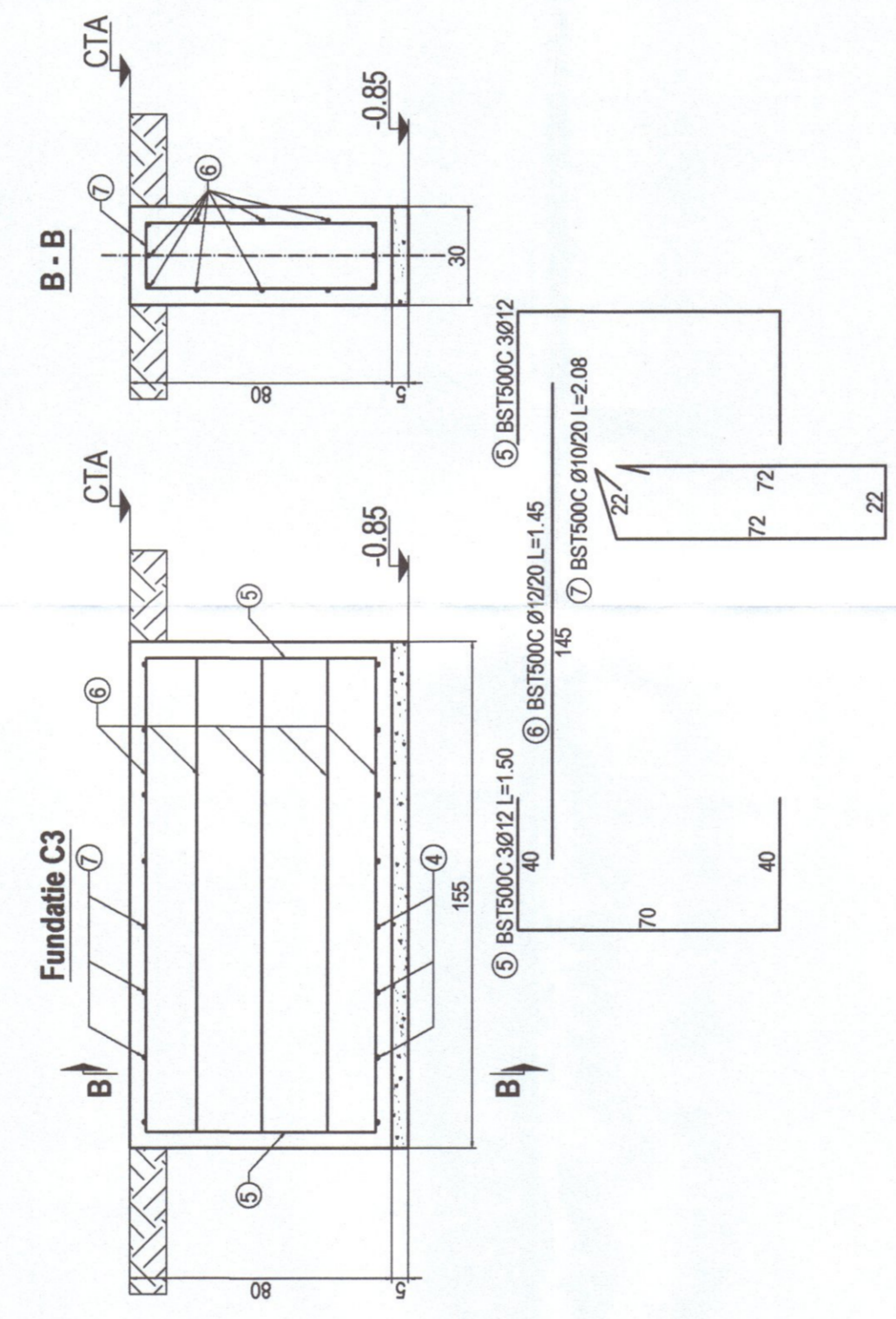
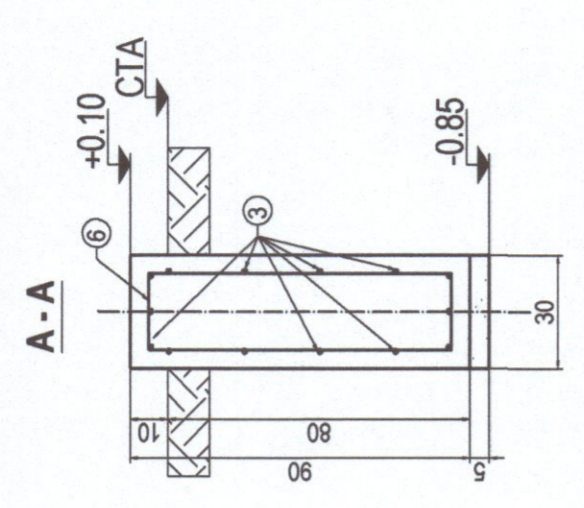
Quantitati armaturii pentru 2 gradene C1

| Marca | Diam. | Lungime | Nr. buc. fundatii pt. 12x12 | BST500C |
|--------------------------------|-------|---------|-----------------------------|---------|
| 1 | 12 | 1,20 | 8 | 96 |
| 2 | 10 | 1,08 | 5 | 60 |
| Total lungime | | | | 5,4 |
| Greutate \varnothing / ml | | | | 0,617 |
| Greutate totala/ \varnothing | | | | 3,3 |
| Greutate totala | | | | 685 |

Quantitati armaturii pentru 2 gradene GF1

| Marca | Diam. | Lungime | Nr. buc. fundatii pt. 18x18 | BST500C |
|--------------------------------|-------|---------|-----------------------------|---------|
| 1 | 12 | 3,05 | 14 | 232 |
| 2 | 10 | 2,28 | 16 | 288 |
| 3 | 12 | 1,60 | 6 | 108 |
| Total lungime | | | | 656,64 |
| Greutate \varnothing / ml | | | | 0,617 |
| Greutate totala/ \varnothing | | | | 405,1 |
| Greutate totala | | | | 1241 |

Ancore chimice tip HILTI HIT-RE 500
M12-180mm = 552 buc.



| Marca | Diam. | Lungime | Buc. | BST500C |
|--------------------------------|-------|---------|------|---------|
| 1 | 12 | 2,30 | 32 | 73,6 |
| 2 | 12 | 2,20 | 48 | 105,6 |
| 3 | 10 | 2,28 | 20 | 45,6 |
| 4 | 10 | 3,08 | 8 | 24,64 |
| 5 | 12 | 1,50 | 6 | 9 |
| 7 | 10 | 2,08 | 8 | 16,64 |
| Total lungime | | | | 86,88 |
| Greutate \varnothing / ml | | | | 0,888 |
| Greutate totala/ \varnothing | | | | 53,6 |
| Greutate totala | | | | 232 |

Ancore chimice tip HILTI HIT-RE 500
M20-280mm = 20 buc.



Materiale:
Beton simplu: C20/25
Otel: Bst 500C
Otel profile laminate si table groase: S235JR

NOTE:
1. Din punct de vedere al zonării seismice, conform normativului P100-1/2019, amplasamentul îi corespunde un coeficient $a_g=0,10g$, perioada de colț $T_c=0,7s$ și un factor de amplificare dinamică maximă a accelerației orizontale a terenului de către structura $\beta_0=2,50$;
2. Valoarea încărcării din zăpadă pe sol este $1,5 \text{ kN/m}^2$ conform normativului CR1-1-3/2012.
3. Valoarea încărcării din vânt este $0,4 \text{ kPa}$ conform normativului CR1-1-4/2012.
4. Conform normativului C1;
5. Conform HG 768/87, construcția se încadrează în categoria "C" importanță normală;
6. Adâncimea de înghiț este de $80-90 \text{ cm}$ (STAS 6054-77);
7. Terenul la cota de fundare va fi avizat de către geotehnician;
8. Execuția va începe numai după însușirea proiectului de către executant și rezolvarea tuturor neclarităților între acesta și proiectant.

VERIFICATOR EXPERT: [Signature]

SEMNATURA CERINȚA: [Signature]

PROIECTANT GENERAL: [Signature]

TITLU PROIECT: 440/6865/2006

BENEFICIAR: Direcția de Asistență Socială Școala

PROIECT nr.: 286 / 2026

MULȚIPLICĂȚI: CONSTRUCȚII CENTRULUI SPORTIVE SI CULTURALE PENTRU COPILII

AMPLASAMENT: Școala "Ispărașii nr. 6, comuna Șabla, nr. cad. 8600, Județul Galați

SCARA: 1:50, 1:20

DATA: 2023

NUME PLANSĂ: [Blank]

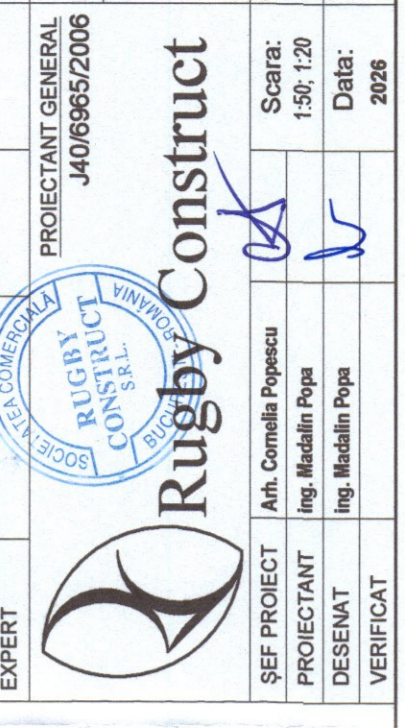
PLAN DE FUNDATII GRADINE SI TURNI OBSERVATOR

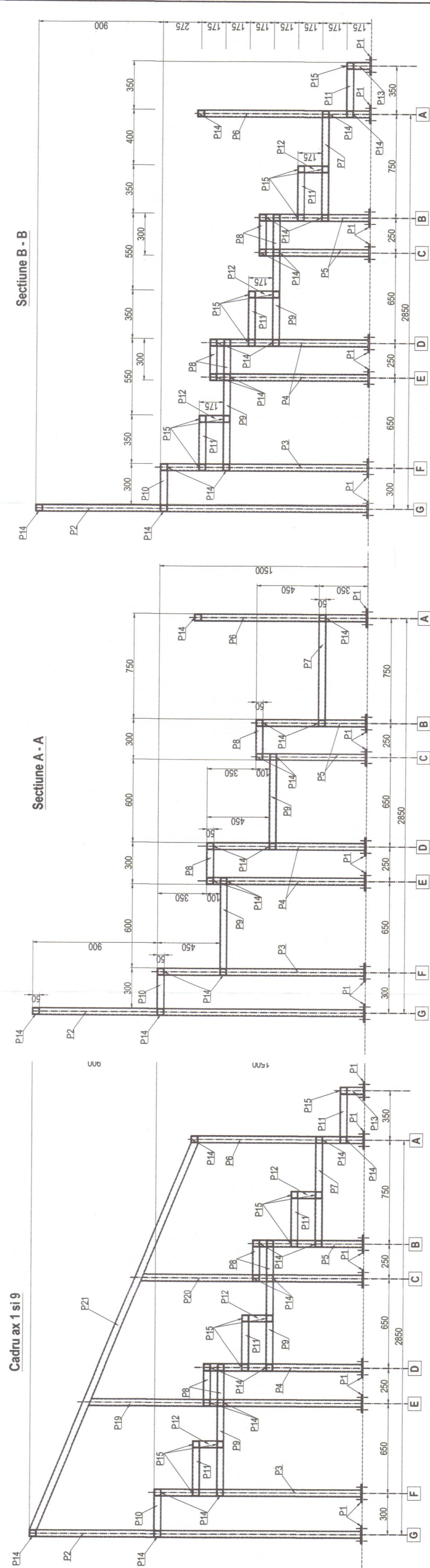
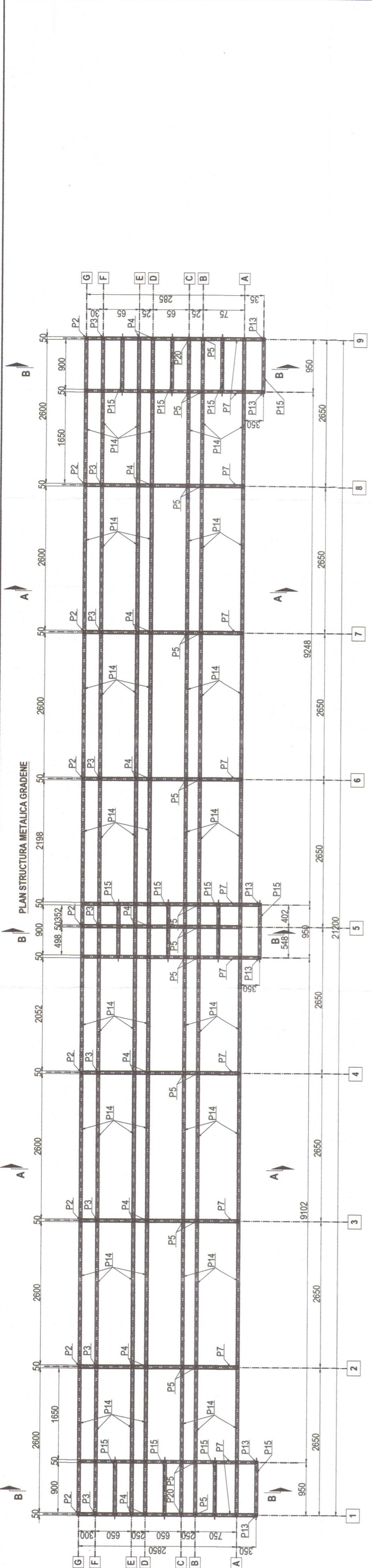
REVIZOR: [Blank]

PROIECTANT: [Blank]

DESEINAT: [Blank]

VERIFICAT: [Blank]





VERIFICATOR
EXPERT

NUME / PRENUME
SEMNĂTURĂ

CERINȚĂ
REFERAT / EXPERTIZĂ

PROIECTANT GENERAL
J40/6965/2006

BENEFICIAR
Directia de Asistența Socială Sebeș

TITLU PROIECT
CONSTRUIRE CENTRU MULTIFUNCȚIONAL CU DOTĂRI SPORTIVE ȘI CULTURALE PENTRU COPII 288 / 2026

ȘEF PROIECT
Arh. Cornelia Popescu

PROIECTANT
Ing. Madalin Popa

DESEINAT
Ing. Madalin Popa

VERIFICAT

SCARA:
1:50, 1:20

DATA:
2026

PROIECTANT GENERAL
Rugby Construct S.R.L.

PROIECT NR.:
288 / 2026

FAZA:
P.T.+D.E.

PLANSĂ:
REV.

REV.:
R22

AMPLASAMENT:
Școlă Trigoianilor nr.4, municipiul Sebeș, nr.cad. 68005, județul Alba

NUME PLANSĂ:
Structura metalică gradene - 1

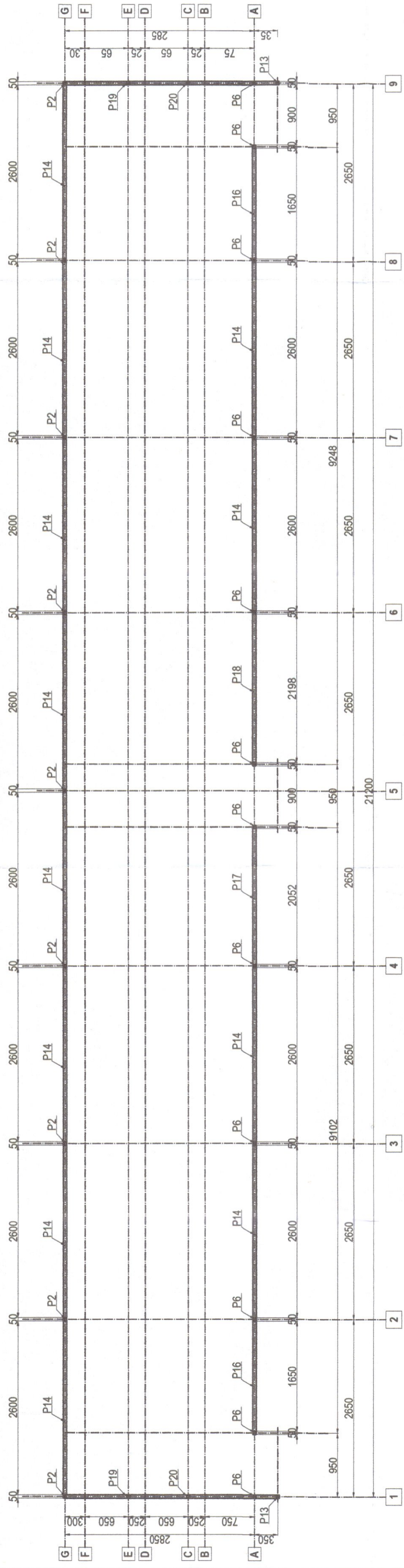
Materiale:
 Beton simplu: C12/15
 Beton armat: C20/25
 Oțel beton: Bst 500c
 Oțel profile laminat și table groase: S235JR

NOTE:

- Din punct de vedere al zonării seismice, conform normativului P-100-1/2019, amplasamentul îi corespunde un coeficient $a_g=0,10g$, perioada de coif $T_c=0,7s$ și un factor de amplificare dinamică maximă a accelerației orizontale a terenului de către structura $\beta_0=2,50$;
- Valoarea încărcării din zăpadă pe sol este $1,5 \text{ kN/m}^2$ conform normativului CR1-1-3 2012.
- Valoarea încărcării din vânt este $0,4 \text{ kPa}$ conform normativului CR1-1-4 2012.
- Conform normativului P100-1/2013, clasa de importanță este III, cu coeficientul $\gamma=1,0$;
- Conform HG. 766/97, construcția se încadrează în categoria "C" importanță normală;
- Adâncimea de îngheț este de $80-90\text{cm}$ (STAS 6054-77);
- Terenul la cota de fundare va fi avizat de către geotehnician;
- Execuția va începe numai după însușirea proiectului de către executant și rezolvarea tuturor necărilor între acesta și proiectant.



PLAN BALUSTRADA GRADENE



| ELEMENT | Calitate oțel | Poz. | Dimensiuni [mm] | Lungime [mm] | Nr. Buc. | Greutate [kg] |
|---------------------------------------|---------------|------|-----------------|--------------|----------|----------------|
| Structura metalica | S235JR | P 1 | 20 x 130 | 130 | 69 | 20,4 |
| | S235JR | P 2 | Tvp50x50x4 | 2390 | 9 | 5,64 |
| | S235JR | P 3 | Tvp50x50x4 | 1490 | 9 | 5,64 |
| | S235JR | P 4 | Tvp50x50x4 | 1140 | 18 | 5,64 |
| | S235JR | P 5 | Tvp50x50x4 | 790 | 24 | 5,64 |
| | S235JR | P 6 | Tvp50x50x4 | 1240 | 12 | 5,64 |
| | S235JR | P 7 | Tvp50x50x4 | 700 | 12 | 5,64 |
| | S235JR | P 8 | Tvp50x50x4 | 200 | 28 | 5,64 |
| | S235JR | P 9 | Tvp50x50x4 | 600 | 26 | 5,64 |
| | S235JR | P 10 | Tvp50x50x4 | 250 | 13 | 5,64 |
| | S235JR | P 11 | Tvp50x50x4 | 300 | 28 | 5,64 |
| | S235JR | P 12 | Tvp50x50x4 | 175 | 21 | 5,64 |
| | S235JR | P 13 | Tvp50x50x4 | 165 | 6 | 5,64 |
| | S235JR | P 14 | Tvp50x50x4 | 2600 | 56 | 5,64 |
| | S235JR | P 15 | Tvp50x50x4 | 900 | 30 | 5,64 |
| | S235JR | P 16 | Tvp50x50x4 | 1650 | 2 | 5,64 |
| | S235JR | P 17 | Tvp50x50x4 | 2052 | 1 | 5,64 |
| | S235JR | P 18 | Tvp50x50x4 | 2198 | 1 | 5,64 |
| | S235JR | P 19 | Tvp50x50x4 | 1966 | 2 | 5,64 |
| | S235JR | P 20 | Tvp50x50x4 | 1597 | 2 | 5,64 |
| | S235JR | P 21 | Tvp50x50x4 | 3047 | 2 | 5,64 |
| Elemente laminatate - greutate totala | | | | | | 2036,18 |
| Coeficient adaos sudura 2.0% | | | | | | 40,72 |
| Total greutate | | | | | | 2076,90 |

VERIFICATOR EXPERT

REFERAT / EXPERTIZA

SEMNAȚURA CERINȚĂ

PROIECTANT GENERAL J40/6965/2006

BENEFICIAR: Directia de Asistenta Sociala Sebeș

TITLU PROIECT: CONSTRUIRE CENTRU MULTIFUNCTIONAL CU DOTARI SPORTIVE SI CULTURALE PENTRU COPII

PROIECT nr.: 288 / 2026

FAZA: P.T.+D.E.

AMPLASAMENT: Strada Topogralilor nr.4, municipiul Sebeș, nr.cad.8605, județul Alba

SCARA: 1:50; 1:20

DATA: 2026

PLANȘA: REV.

STRUCTURA: Structura metalica gradene - 2

PROIECTANT ȘEF PROIECT Ing. Madalin Popa

DESENAT Ing. Madalin Popa

VERIFICAT



Rugby Construct

ȘEF PROIECT
Ing. Madalin Popa

PROIECTANT
Ing. Madalin Popa

DESENAT
Ing. Madalin Popa

VERIFICAT

ȘEF PROIECT
Ing. Cornelia Popescu

PROIECTANT
Ing. Madalin Popa

DESENAT
Ing. Madalin Popa

VERIFICAT

SCARA: 1:50; 1:20

DATA: 2026

PLANȘA: REV.

STRUCTURA: Structura metalica gradene - 2

PROIECT nr.: 288 / 2026

FAZA: P.T.+D.E.

AMPLASAMENT: Strada Topogralilor nr.4, municipiul Sebeș, nr.cad.8605, județul Alba

SCARA: 1:50; 1:20

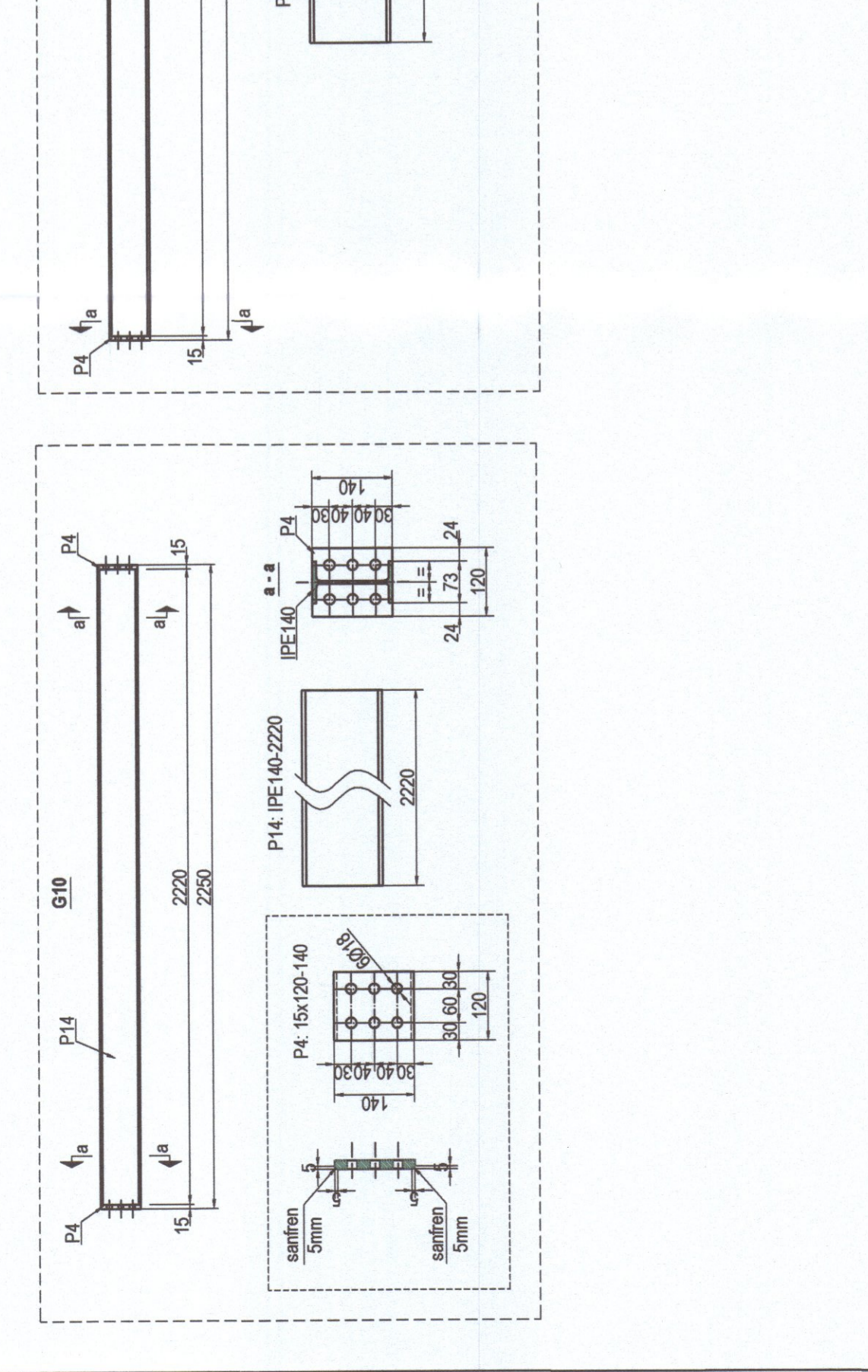
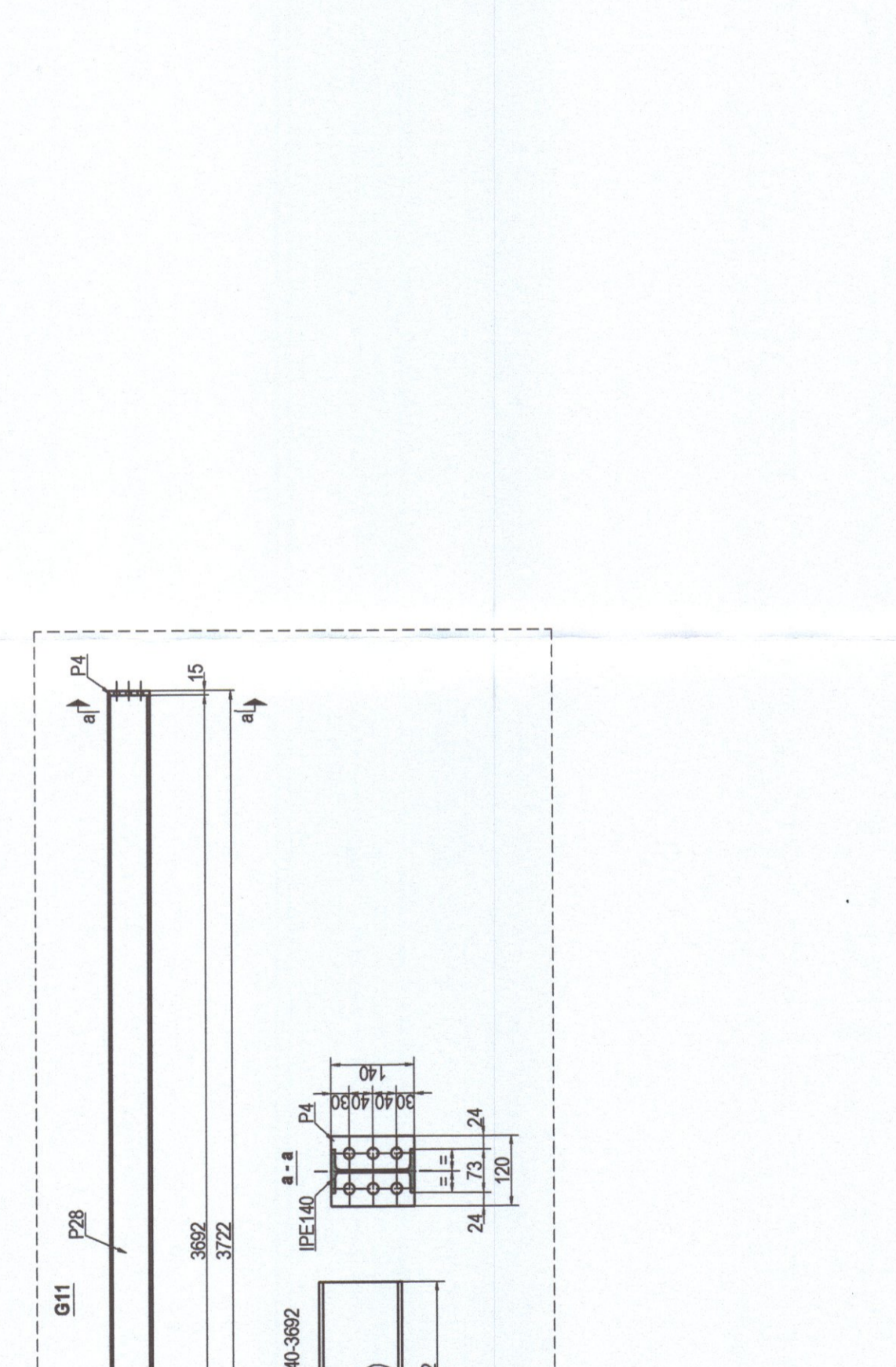
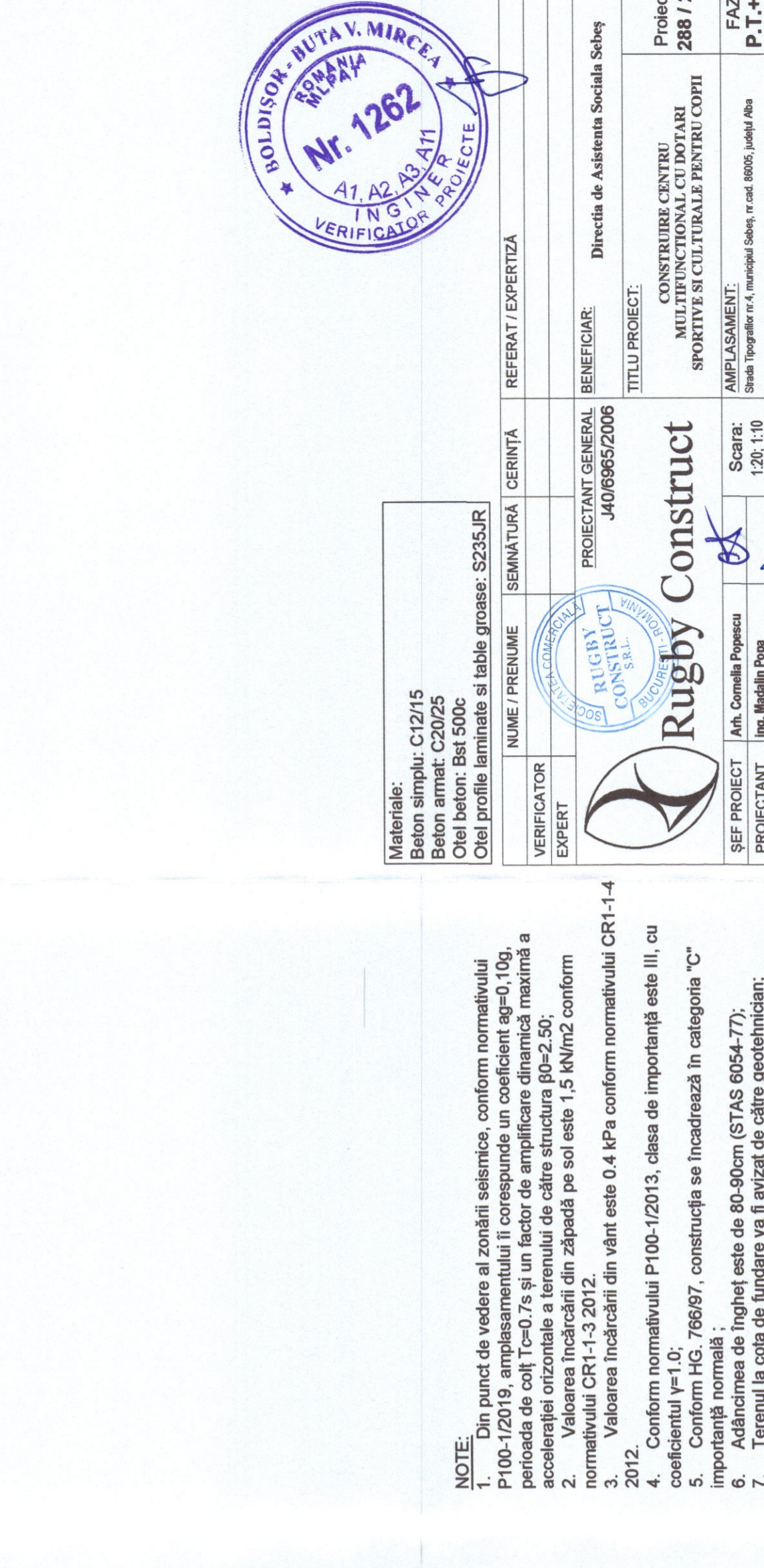
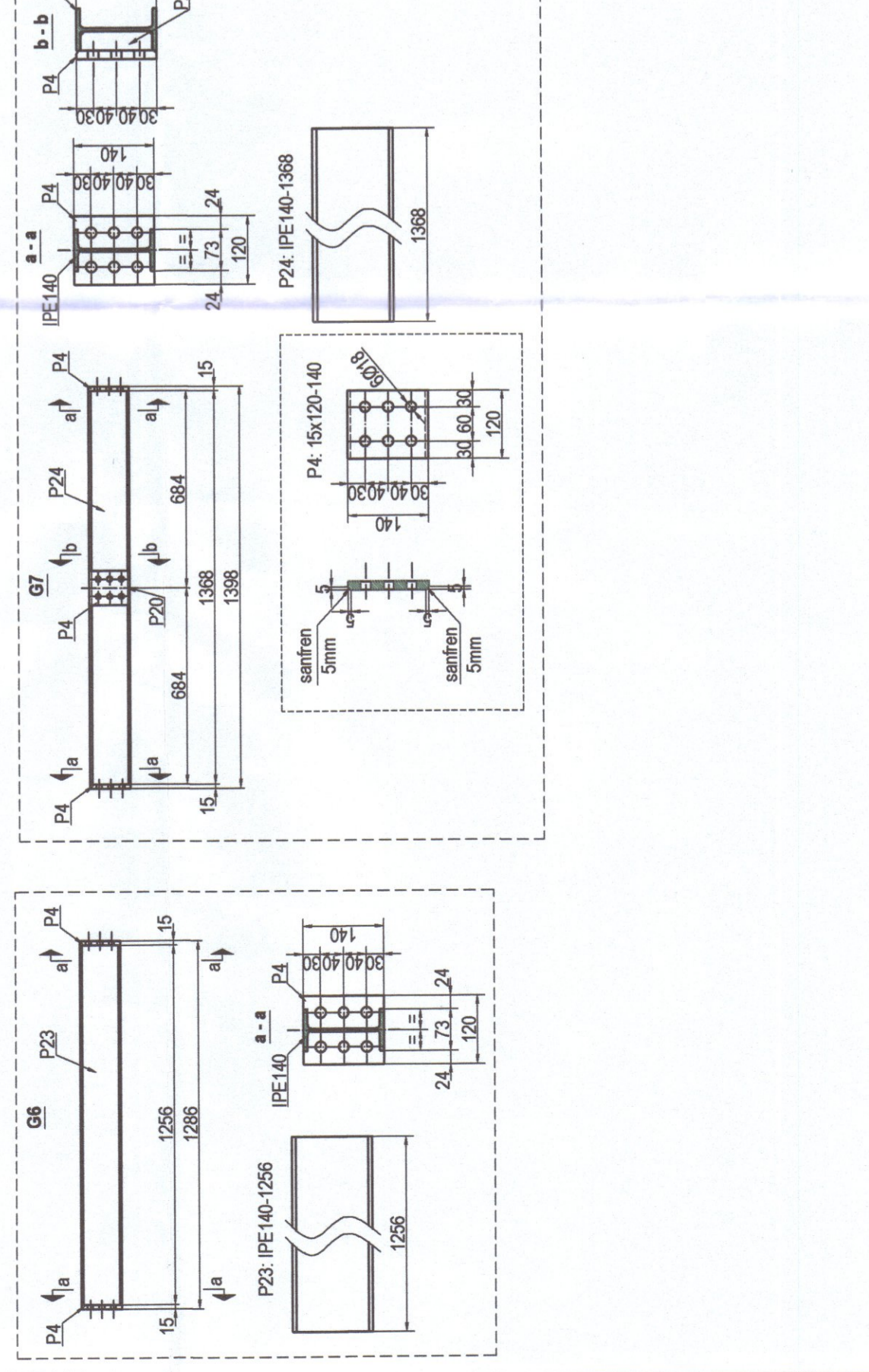
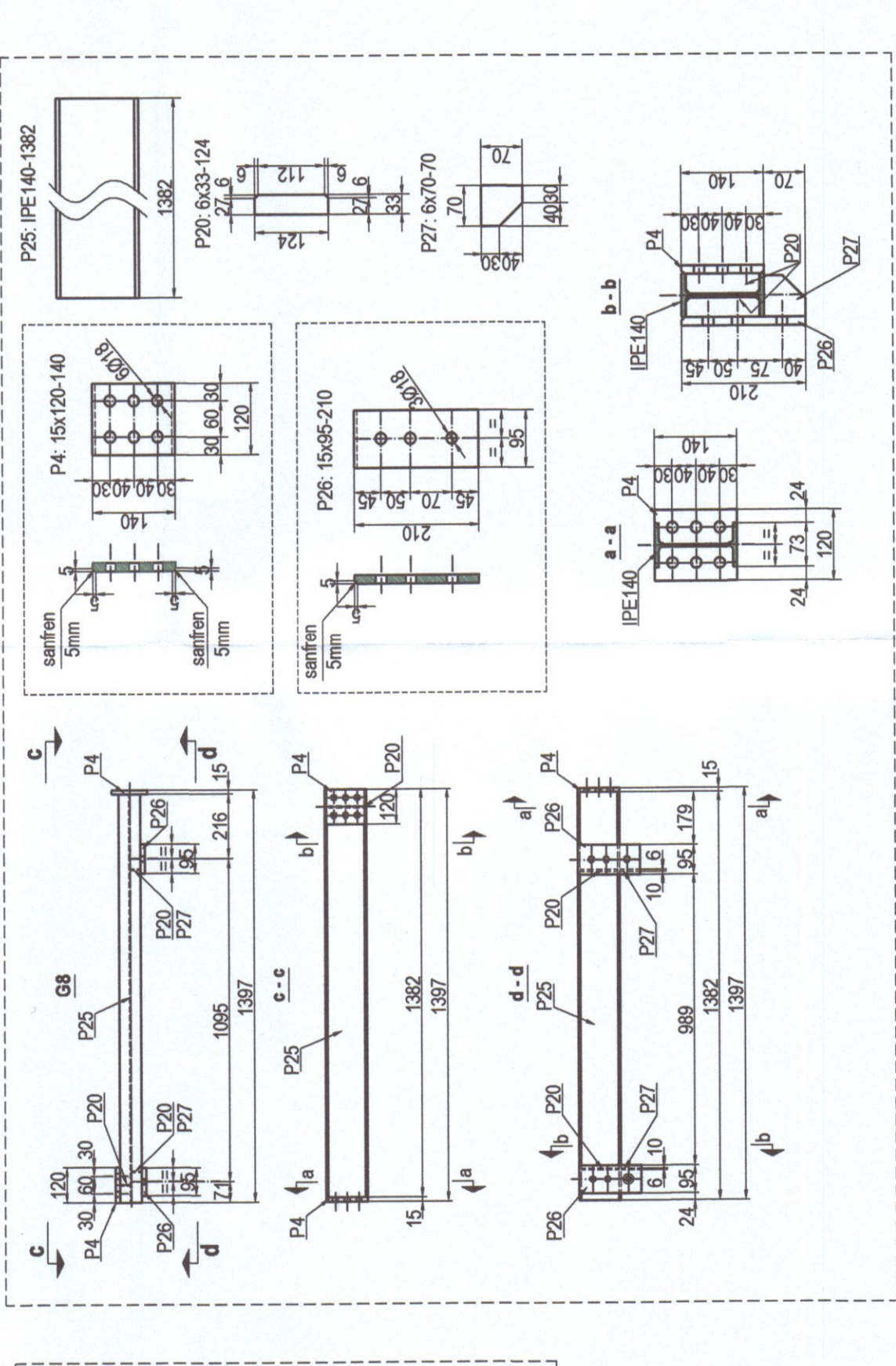
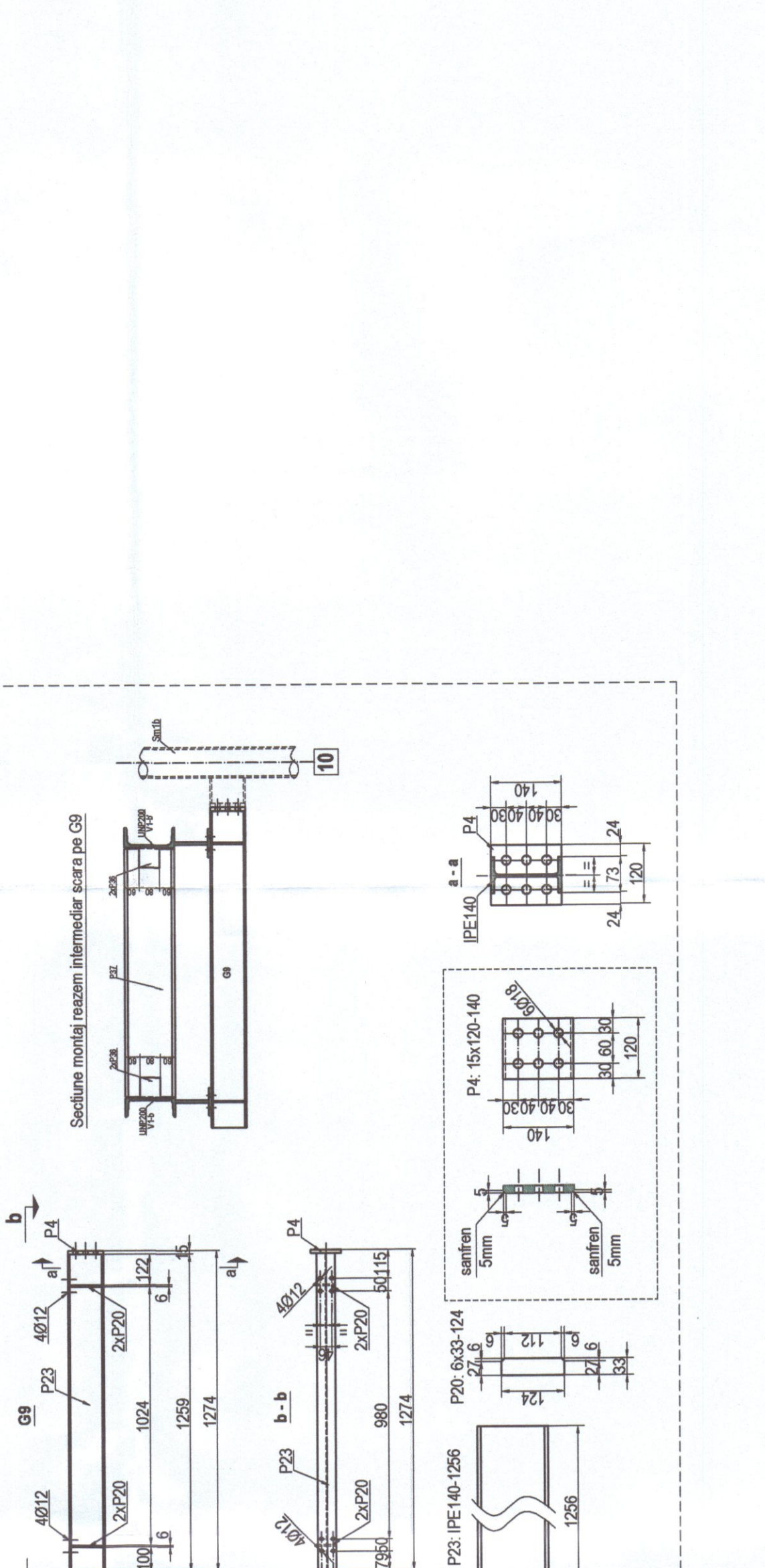
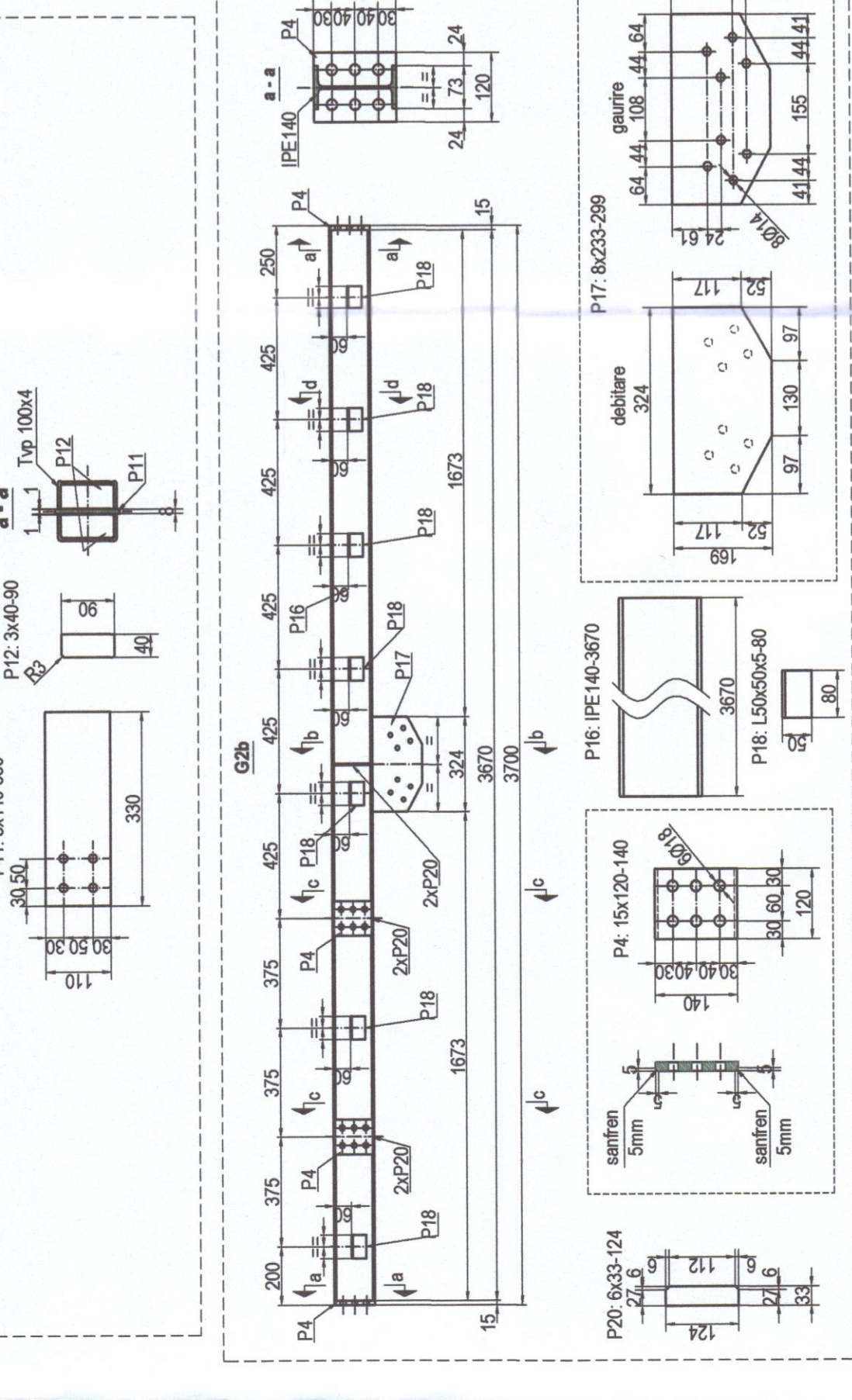
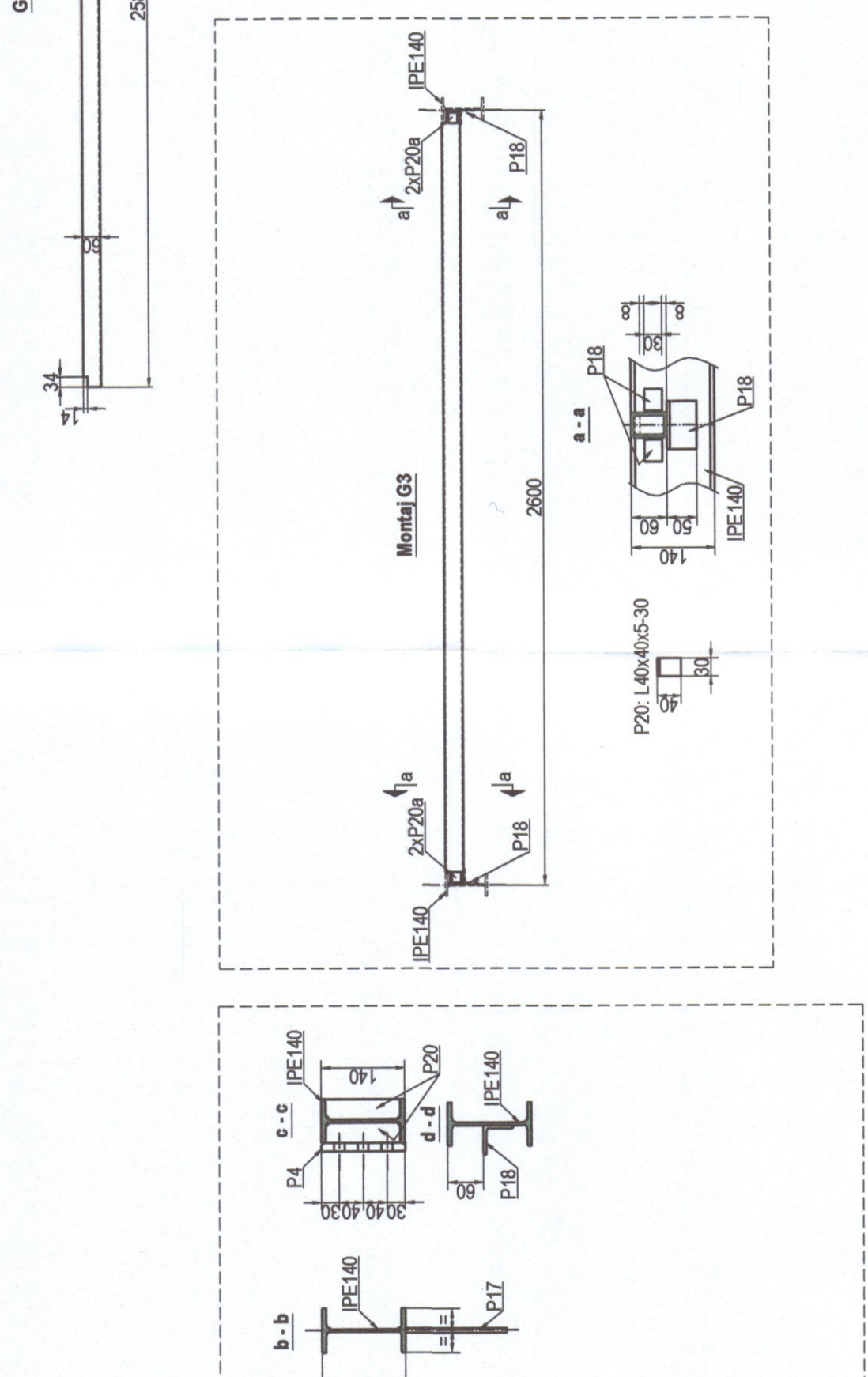
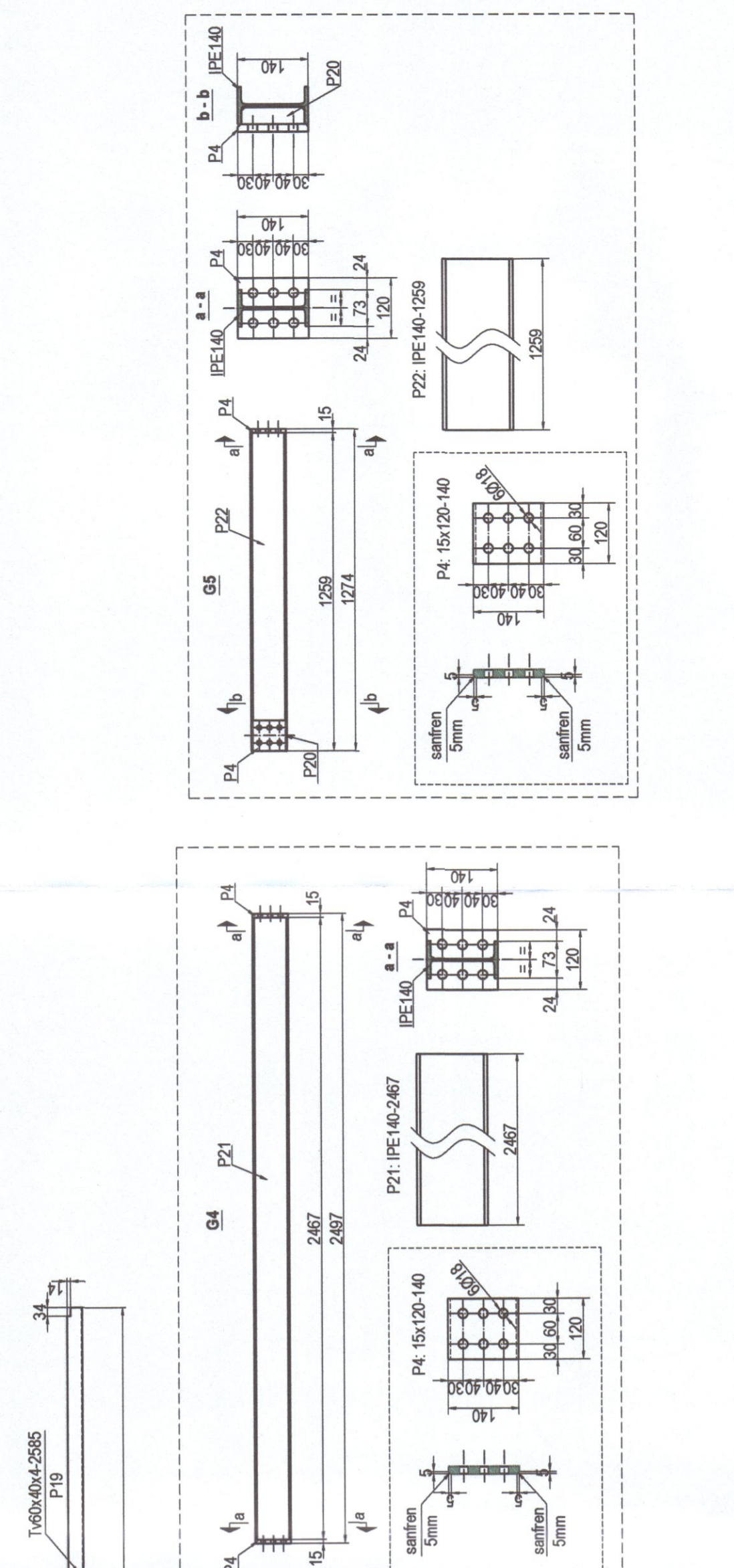
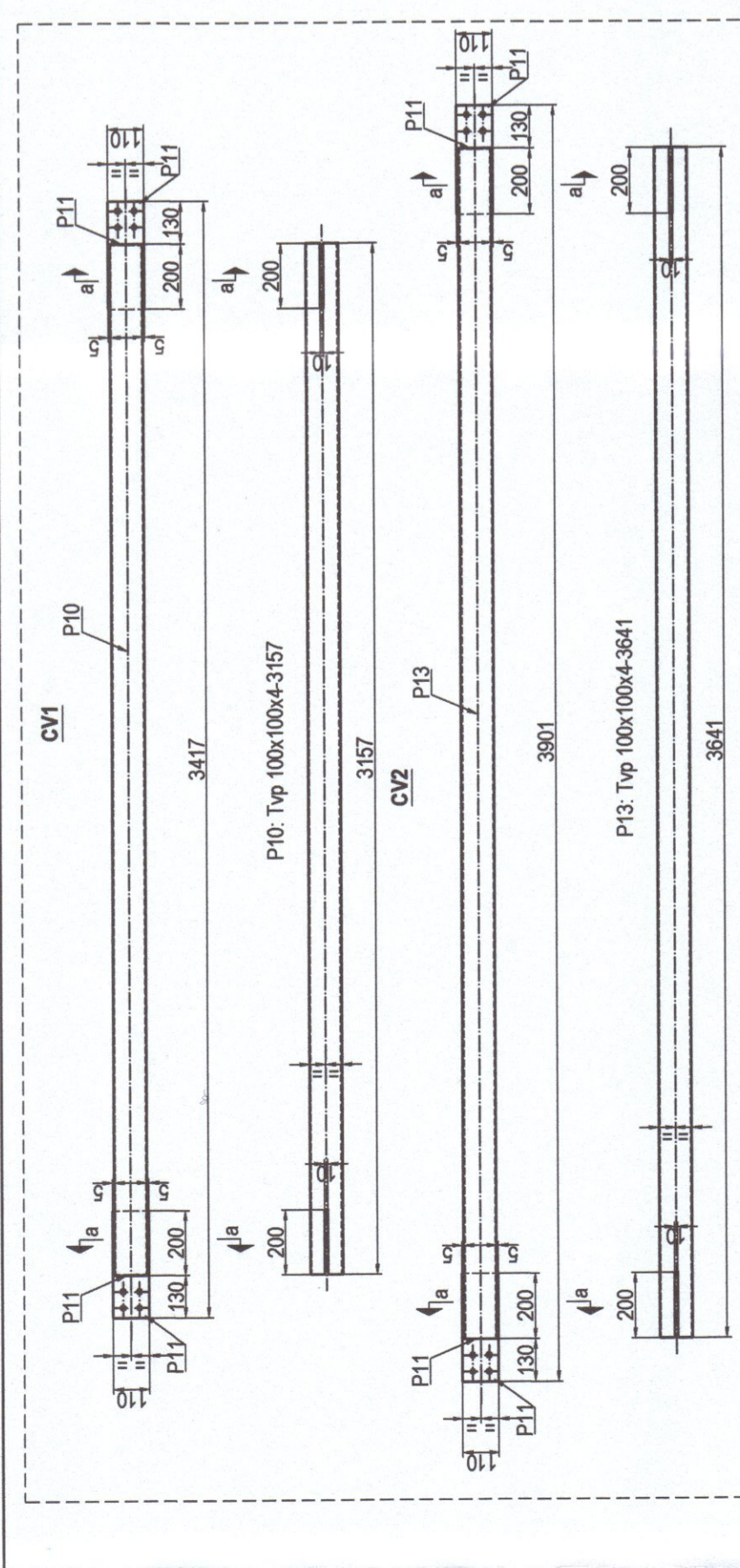
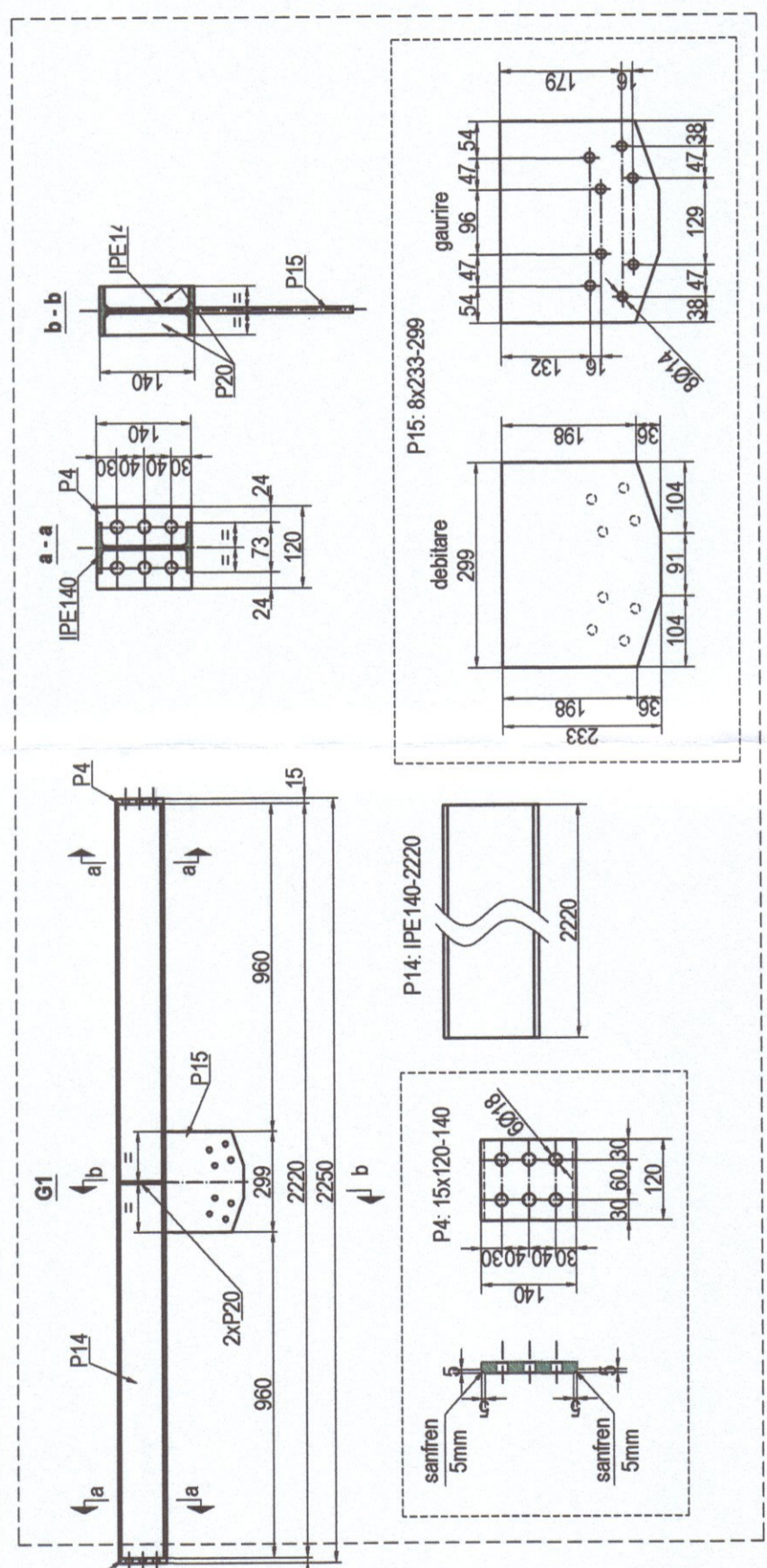
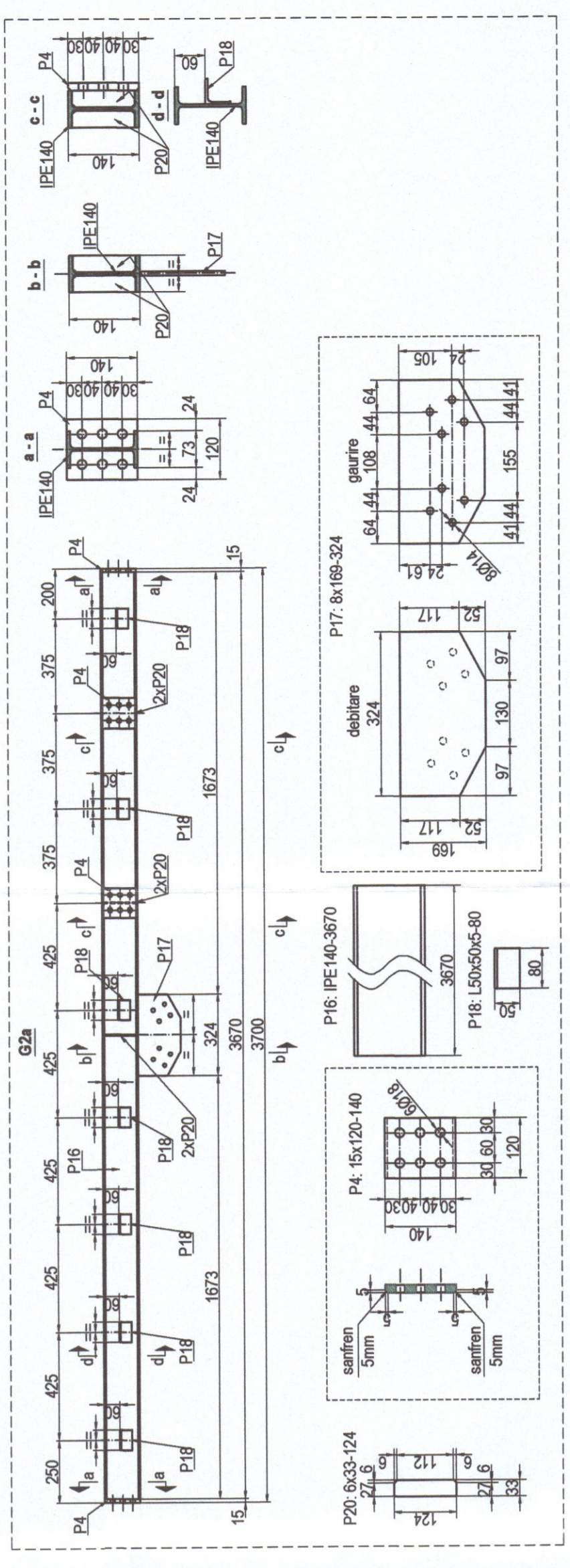
DATA: 2026

PLANȘA: REV.

STRUCTURA: Structura metalica gradene - 2

- NOTE:**
- Din punct de vedere al zonării seismice, conform normativului P100-1/2019, amplasamentului îi corespunde un coeficient $a_g=0,10g$, perioada de colț $T_c=0,7s$ și un factor de amplificare dinamică maximă a accelerației orizontale a terenului de către structura $\beta_0=2,50$;
 - Valoarea încărcării din zăpadă pe sol este $1,5 \text{ kN/m}^2$ conform normativului CR1-1-3 2012.
 - Valoarea încărcării din vânt este $0,4 \text{ kPa}$ conform normativului CR1-1-4 2012.
 - Conform normativului P100-1/2013, clasa de importanță este III, cu coeficientul $\gamma=1,0$;
 - Conform HG. 766/97, construcția se încadrează în categoria "C" importanță normală;
 - Adâncimea de îngheț este de $80-90 \text{ cm}$ (STAS 6054-77);
 - Terenul la cota de fundare va fi avizat de către geotehnician;
 - Execuția va începe numai după însușirea proiectului de către executant și rezolvarea tuturor neclarităților între acesta și proiectant.

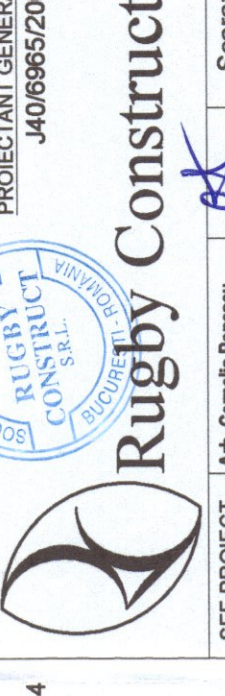
Materiale:
 Beton simplu: C12/15
 Beton armat: C20/25
 Oțel beton: Bst 500c
 Oțel profile laminat si table groase: S235JR



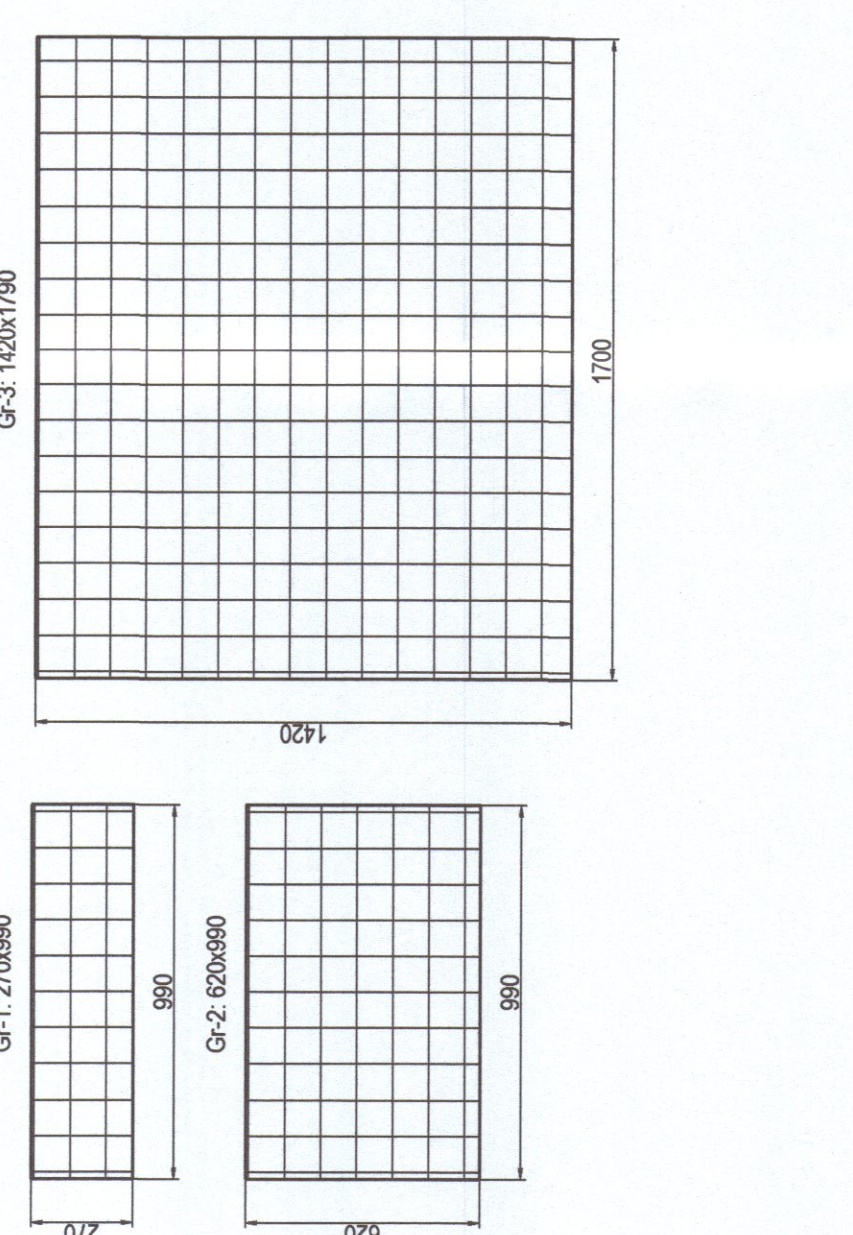
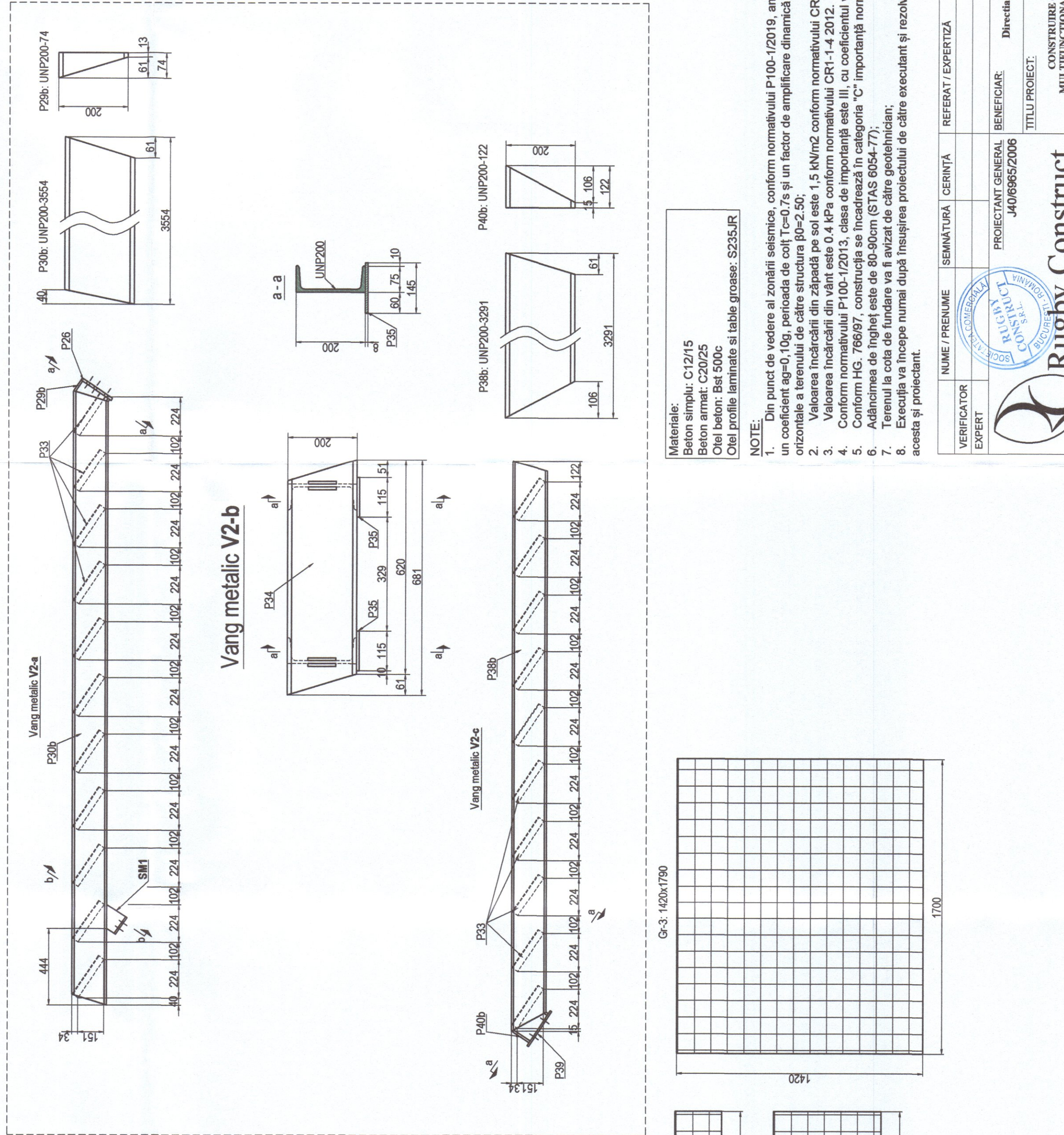
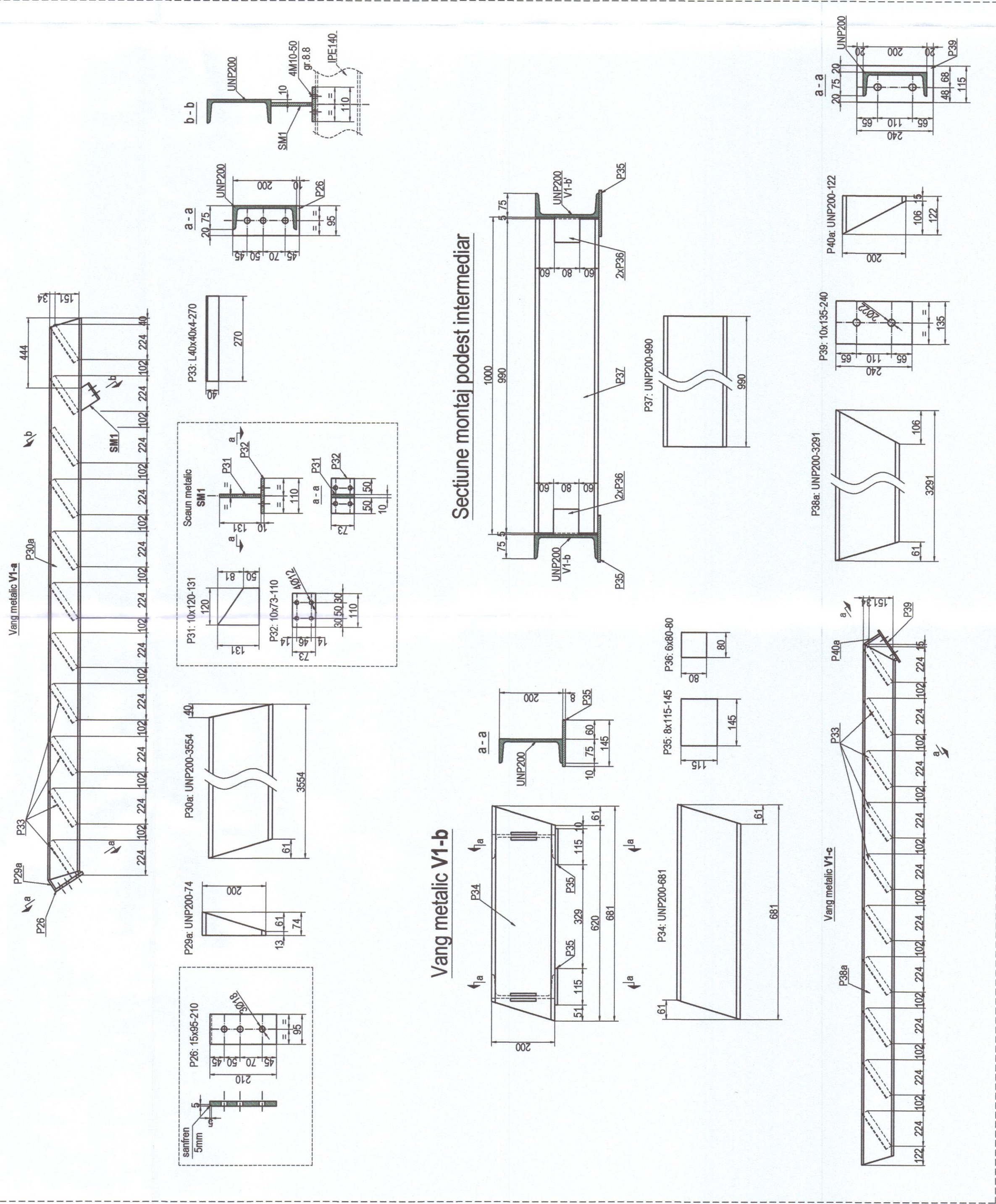
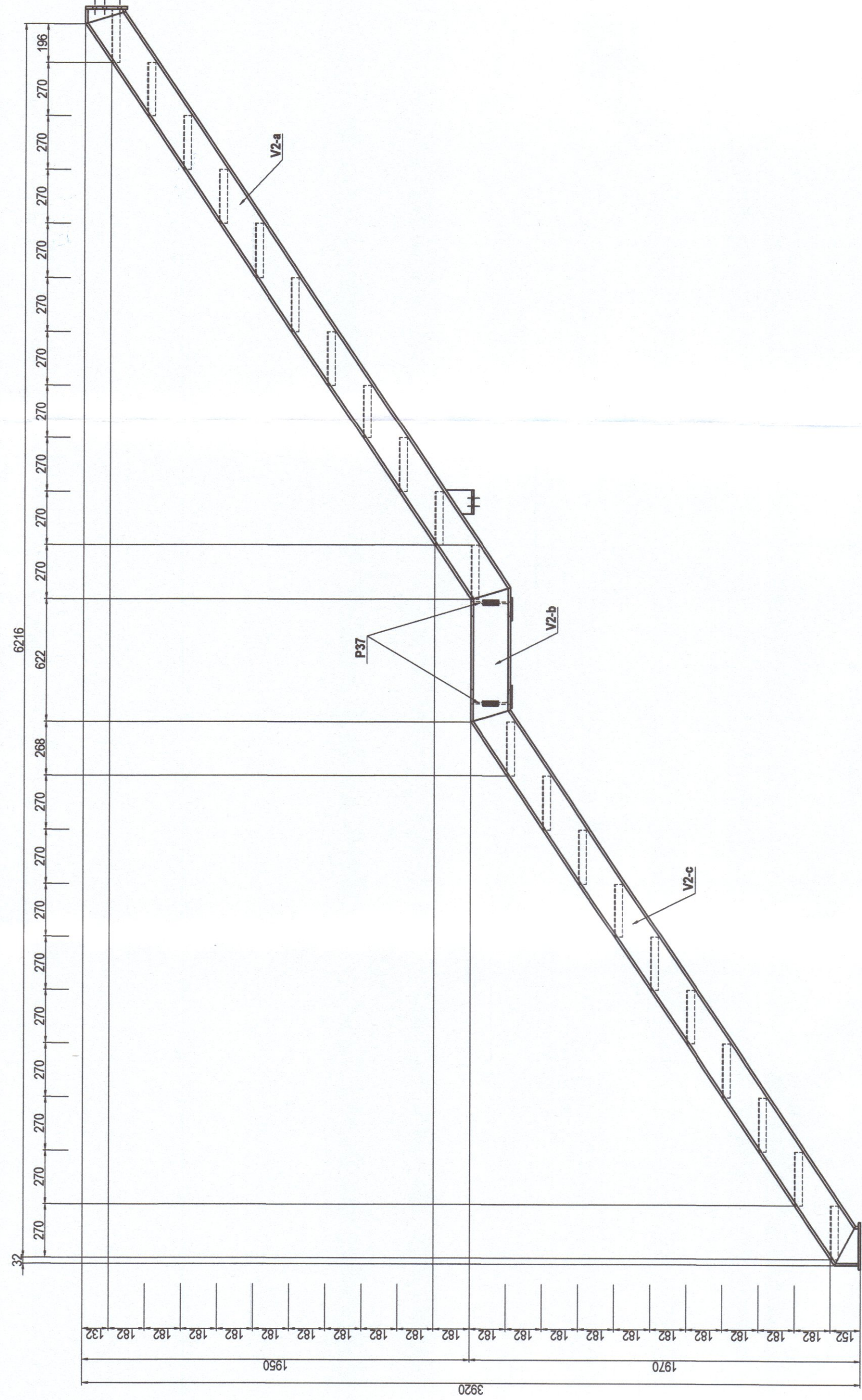
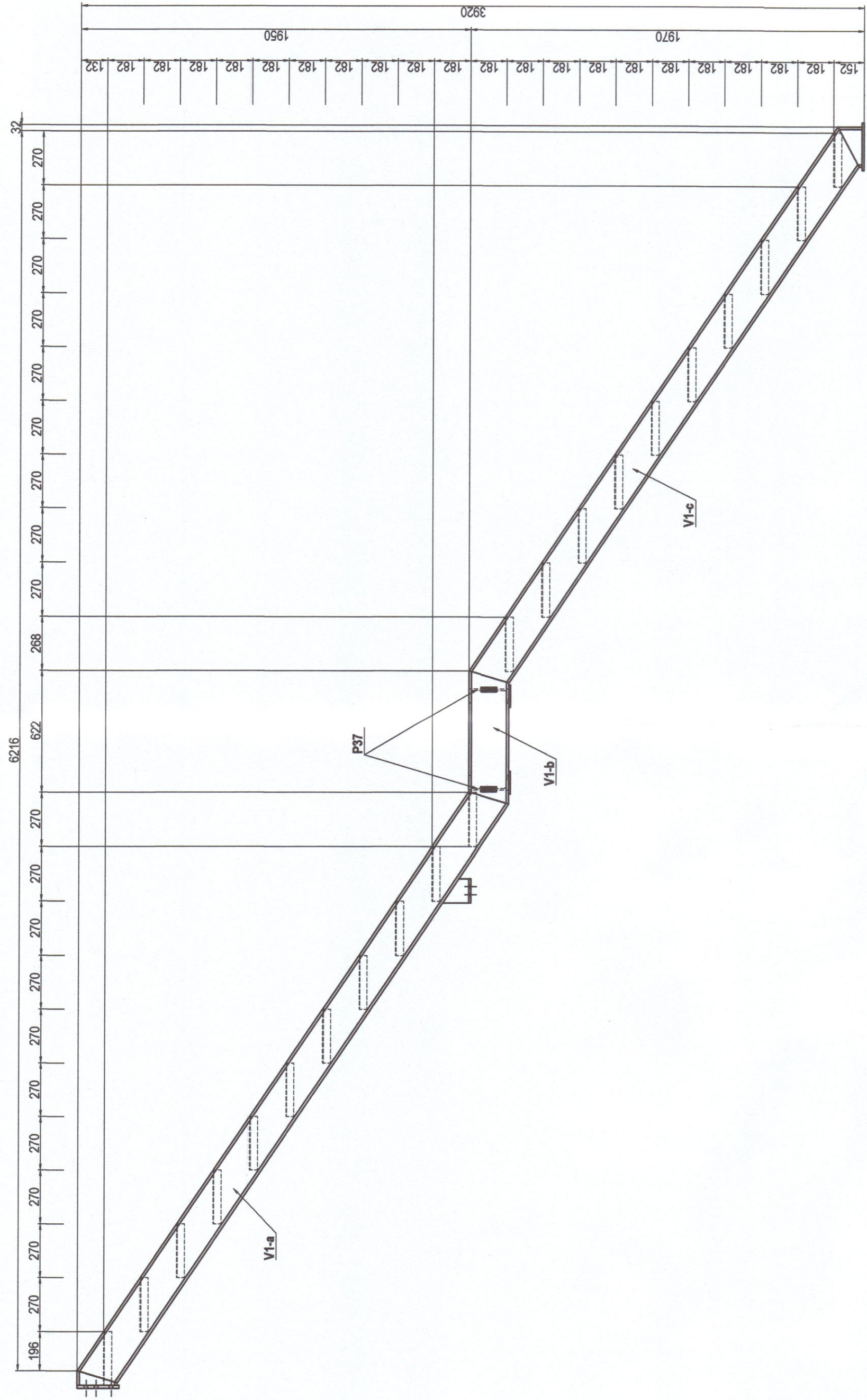
| | | | | |
|---|---|---|---|---|
| Materiale: Beton simplu: C12/15 Beton armat: C20/25 Otel profilat laminate și table groase: S235JR | | PROIECTANT GENERAL SEMĂTURĂ Nume / Prenume SEMĂTURĂ REFERAT / EXPERTIZA | BENEFICIAR DIRECȚIA DE ASISTENȚĂ SOCIALĂ ȘEBES | PROIECT nr.: 288 / 2026 |
| VERIFICATOR EXPERT | PROIECTANT GENERAL SEMĂTURĂ Nume / Prenume SEMĂTURĂ REFERAT / EXPERTIZA | BENEFICIAR DIRECȚIA DE ASISTENȚĂ SOCIALĂ ȘEBES | TITLU PROIECT: CONSTRUCȚIE CENTRULUI SPORTIV ȘI CULTURAL PENTRU COPIL | FAZA: P.T.-D.E. |
| SEMĂTURĂ VERIFICAT | SEMĂTURĂ VERIFICAT | SEMĂTURĂ VERIFICAT | SEMĂTURĂ VERIFICAT | SEMĂTURĂ VERIFICAT |
| AMPLASAMENT: Scara: 1:20, 1:10 Data: 2026 | AMPLASAMENT: Scara: 1:20, 1:10 Data: 2026 | AMPLASAMENT: Scara: 1:20, 1:10 Data: 2026 | AMPLASAMENT: Scara: 1:20, 1:10 Data: 2026 | AMPLASAMENT: Scara: 1:20, 1:10 Data: 2026 |

NOTE:

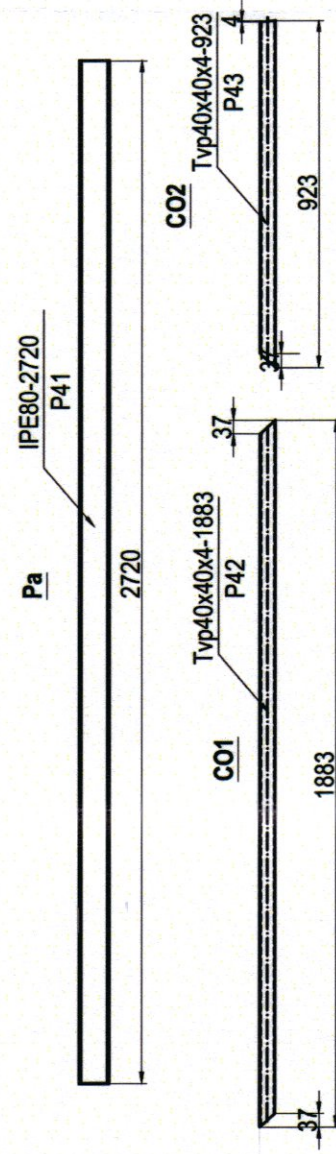
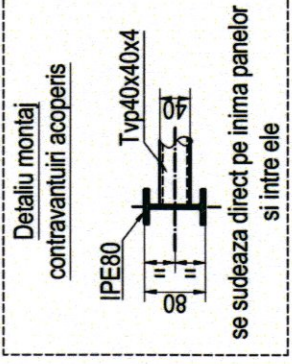
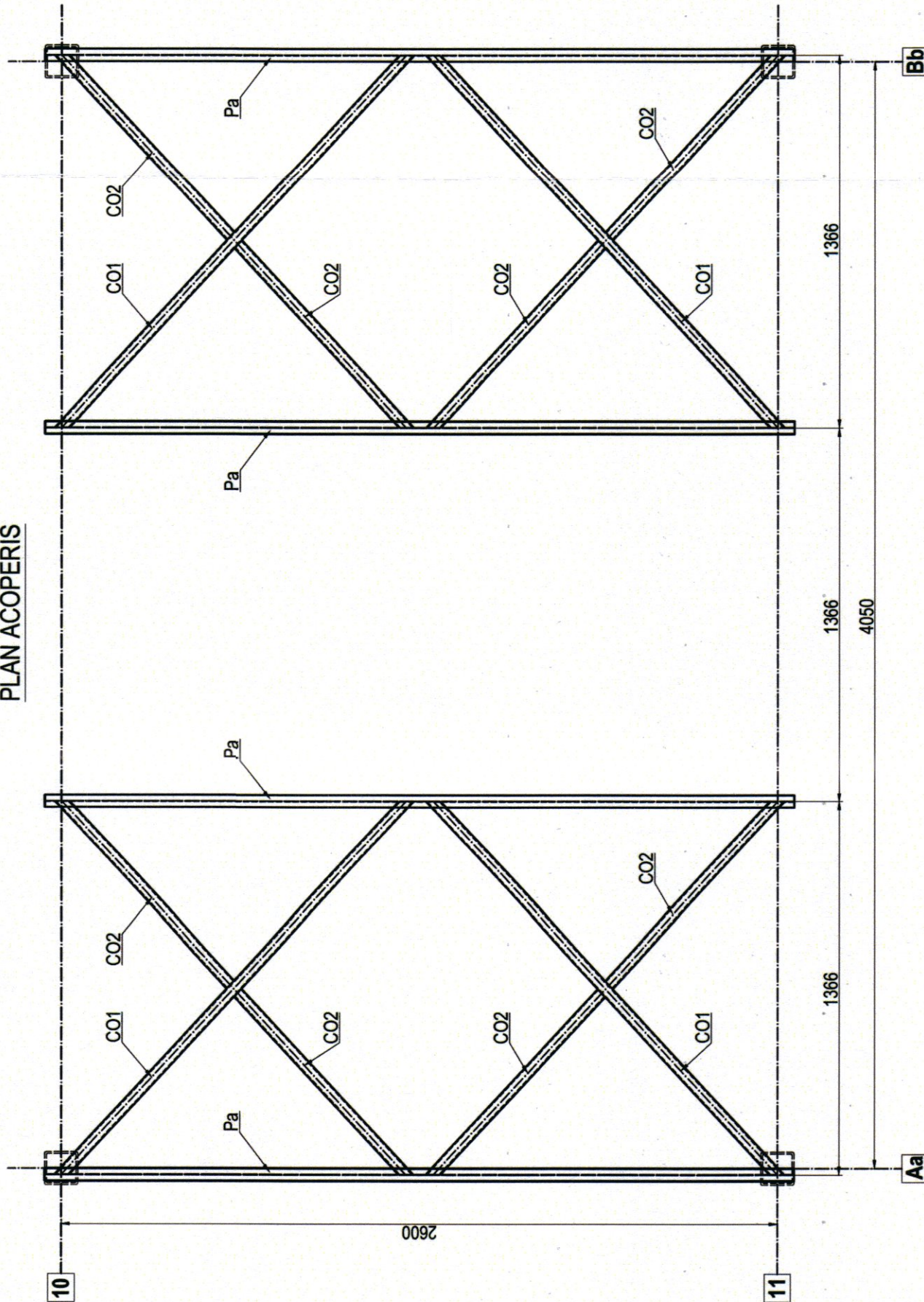
- Din punct de vedere al zonării seismice, conform normativului P100-1/2019, amplasamentul și terenul îi corespunde un coeficient $\alpha_p=0,10$, accelerații orizontale și terenul de către structura P100-2/30;
- Valoarea γ_{G1} este 1,35 și γ_{G2} din Zăpadă pe sol este 1,5 N/Wind conform 2012;
- Valoarea încălzirii din vânt este 0,4 MPa conform normativului CR1-1-4 coeficient $\gamma=1,0$;
- Conform normativului P100-1/2013, clasa de importanță este III, cu coeficient $\gamma=1,0$;
- Conform HG. 766/87, construcția se încadrează în categoria "C" importanță normală;
- Adâncimea de înțel este de 80-90cm (STAS 6054-77);
- Terenul va fi avizat de către geotehnician;
- Execuția va începe numai după însușirea proiectului de către executant și rezolvarea tuturor necităților. Fără aceste și proiectant.



Ing. Bădălan Popa
Ing. Bădălan Popa
VERIFICAT



PLAN ACOPERIS



Materiale:
Beton simplu: C12/15
Beton armat: C20/25
Otel beton: Bst 500c
Otel profile laminate si table groase: S235JR

| | | | | |
|-----------------------|-----------------------|--|---------|--------------------------------|
| VERIFICATOR EXPERT | NUME / PRENUME | SEMNATURĂ | CERINȚĂ | REFERAT / EXPERTIZĂ |
| | | | | |
| ȘEF PROIECT | Arh. Cornelia Popescu | | | |
| PROIECTANT | ing. Madalin Popa | | | |
| DESENAT | ing. Madalin Popa | | | |
| VERIFICAT | | | | |
| | | PROIECTANT GENERAL J40/6965/2006 | | |
| | | | | |
| | | Rugby Construct | | |
| | | BENEFICIAR: Directia de Asistenta Sociala Sebeș | | |
| | | TITLU PROIECT: CONSTRUIRE CENTRU MULTIFUNCTIONAL CU DOTARI SPORTIVE SI CULTURALE PENTRU COPII | | Proiect nr.: 288 / 2026 |
| | | AMPLASAMENT: Strada Topografilor nr.4, municipiul Sebeș, nr.cad. 86005, județul Alba | | FAZA: P.T.+D.E. |
| | | SCARA: 1:20; 1:10 | | Planșa: REV. |
| | | DATA: 2026 | | R 28 |

- NOTE:
- Din punct de vedere al zonării seismice, conform normativului P100-1/2019, amplasamentului îi corespunde un coeficient $a_g=0,10g$, perioada de colț $T_c=0,7s$ și un factor de amplificare dinamică maximă a accelerației orizontale a terenului de către structura $\beta_0=2,50$;
 - Valoarea încărcării din zăpadă pe sol este $1,5 \text{ kN/m}^2$ conform normativului CR1-1-3 2012.
 - Valoarea încărcării din vânt este $0,4 \text{ kPa}$ conform normativului CR1-1-4 2012.
 - Conform normativului P100-1/2013, clasa de importanță este III, cu coeficientul $\gamma=1,0$;
 - Conform HG. 766/97, construcția se încadrează în categoria "C" importanță normală ;
 - Adâncimea de îngheț este de $80-90 \text{ cm}$ (STAS 6054-77);
 - Terenul la cota de fundare va fi avizat de către geotehnician;
 - Execuția va începe numai după însușirea proiectului de către executant și rezolvarea tuturor neclearităților între acesta și proiectant.

| ELEMENT | Calitate oțel | Poz. | Dimensiuni [mm] | Lungime [mm] | Nr. Buc. | Greutate [kg] |
|---------|-------------------------------------|-------|-----------------|--------------|----------|---------------|
| | S235JR | P 1 | 20 x 200 | 280 | 4 | 31,4 |
| | S235JR | P 2 | Typ120x120x6,3 | 7368 | 2 | 22,2 |
| | S235JR | P 3 | IPE 140 | 100 | 14 | 12,9 |
| | S235JR | P 4 | 15 x 120 | 140 | 78 | 14,1 |
| | S235JR | P 5 | IPE 140 | 122 | 4 | 12,9 |
| | S235JR | P 6 | 8 x 169 | 364 | 4 | 10,6 |
| | S235JR | P 7 | 8 x 105 | 105 | 4 | 6,6 |
| | S235JR | P 8 | Typ120x120x6,3 | 6750 | 2 | 22,2 |
| | S235JR | P 9 | 8 x 160 | 508 | 4 | 10,0 |
| | S235JR | P 10 | Typ100x100x4 | 3157 | 4 | 11,9 |
| | S235JR | P 11 | 8 x 110 | 330 | 16 | 6,9 |
| | S235JR | P 12 | 3 x 40 | 90 | 32 | 0,9 |
| | S235JR | P 13 | Typ100x100x4 | 3641 | 4 | 11,9 |
| | S235JR | P 14 | IPE 140 | 2220 | 2 | 12,9 |
| | S235JR | P 15 | 8 x 233 | 299 | 2 | 14,6 |
| | S235JR | P 16 | IPE 140 | 3670 | 2 | 12,9 |
| | S235JR | P 17 | 8 x 169 | 324 | 2 | 10,6 |
| | S235JR | P 18 | L50x50x5 | 80 | 14 | 3,77 |
| | S235JR | P 19 | Typ60x40x4 | 2585 | 7 | 5,64 |
| | S235JR | P 20 | 6 x 33 | 124 | 20 | 1,6 |
| | S235JR | P 20a | L40x40x4 | 40 | 28 | 2,42 |
| | S235JR | P 21 | IPE 140 | 2467 | 1 | 12,9 |
| | S235JR | P 22 | IPE 140 | 1259 | 1 | 12,9 |
| | S235JR | P 23 | IPE 140 | 1256 | 2 | 12,9 |
| | S235JR | P 24 | IPE 140 | 1368 | 1 | 12,9 |
| | S235JR | P 25 | IPE 140 | 1382 | 1 | 12,9 |
| | S235JR | P 26 | 15 x 95 | 210 | 2 | 11,2 |
| | S235JR | P 27 | 6 x 70 | 70 | 2 | 3,3 |
| | S235JR | P 28 | IPE 140 | 3692 | 2 | 12,9 |
| | S235JR | P 29a | UNP 200 | 74 | 1 | 25,3 |
| | S235JR | P 29b | UNP 200 | 74 | 1 | 25,3 |
| | S235JR | P 30a | UNP 200 | 3654 | 1 | 25,3 |
| | S235JR | P 30b | UNP 200 | 3654 | 1 | 25,3 |
| | S235JR | P 31 | 10 x 120 | 131 | 2 | 9,4 |
| | S235JR | P 32 | 10 x 73 | 110 | 2 | 5,7 |
| | S235JR | P 33 | L40x40x4 | 270 | 42 | 2,42 |
| | S235JR | P 34 | UNP 200 | 681 | 2 | 25,3 |
| | S235JR | P 35 | 8 x 115 | 145 | 2 | 7,2 |
| | S235JR | P 36 | 6 x 80 | 80 | 4 | 3,8 |
| | S235JR | P 37 | UNP 200 | 990 | 2 | 25,3 |
| | S235JR | P 38a | UNP 200 | 3291 | 1 | 25,3 |
| | S235JR | P 38b | UNP 200 | 3291 | 1 | 25,3 |
| | S235JR | P 39 | 10 x 135 | 240 | 2 | 10,6 |
| | S235JR | P 40a | UNP 200 | 122 | 1 | 25,3 |
| | S235JR | P 40b | UNP 200 | 122 | 1 | 25,3 |
| | S235JR | P 41 | IPE 80 | 2720 | 4 | 6 |
| | S235JR | P 42 | Typ40x40x4 | 1883 | 4 | 4,39 |
| | S235JR | P 43 | Typ40x40x4 | 1883 | 4 | 4,39 |
| | Elemente laminate - greutate totala | | | | | |
| | Coeficient adaos sudura 2.0% | | | | | |
| | Total greutate | | | | | |
| | 2350,66 | | | | | |
| | 47,01 | | | | | |
| | 2398 | | | | | |

Structura metalica

| ELEMENT | Poz. | Dimensiuni [mm] | Lungime [mm] | Nr. Buc. | Greutate [kg] |
|-------------------------|------|-----------------|--------------|----------|---------------|
| Gratare metalice | Gr 1 | 270 | 990 | 21 | 40,0 |
| | Gr 2 | 620 | 990 | 1 | 40,0 |
| | Gr 3 | 1420 | 1790 | 1 | 40,0 |
| Total greutate | | | | | 351 |

NOTE:

- Din punct de vedere al zonării seismice, conform normativului P100-1/2019, amplasamentului îi corespunde un coeficient $a_g=0,10g$, perioada de colț $T_c=0,7s$ și un factor de amplificare dinamică maximă a accelerației orizontale a terenului de către structura $\beta_0=2,50$;
- Valoarea încărcării din zăpadă pe sol este $1,5 kN/m^2$ conform normativului CR1-1-3 2012.
- Valoarea încărcării din vânt este $0,4 kPa$ conform normativului CR1-1-4 2012.
- Conform normativului P100-1/2013, clasa de importanță este III, cu coeficientul $\gamma=1,0$;
- Conform HG. 766/97, construcția se încadrează în categoria "importantă normală";
- Adâncimea de îngheț este de $80-90cm$ (STAS 6054-77);
- Terenul la cota de fundare va fi avizat de către geotehnician;
- Execuția va începe numai după însușirea proiectului de către executant și rezolvarea tuturor neclarităților între acesta și proiectant.



| | | |
|---|-------------------|---------------------|
| VERIFICATOR EXPERT | SEMNĂTURĂ CERINȚĂ | REFERAT / EXPERTIZĂ |
| NUME / PRENUME: PROIECTANT GENERAL J40/6965/2006 | | |
| BENEFICIAR: Direcția de Asistența Socială Sebeș TITLU PROIECT: | | |
| PROIECT nr.: 288 / 2026 CONSTRUIRE CENTRU MULTIFUNCTIONAL CU DOTARI SPORTIVE SI CULTURALE PENTRU COPII | | |
| ȘEF PROIECT | Scara: | FAZA: |
| Arh. Cornelia Popescu | 1:20; 1:10 | P.T.+D.E. |
| PROIECTANT | Data: | Planșa: |
| Ing. Madalin Popa | 2026 | REV. |
| DESENAT | | |
| Ing. Madalin Popa | | |
| VERIFICAT | | |
| | | R 29 |



Rugby Construct

Materiale:
 Beton simplu: C12/15
 Beton armat: C20/25
 Oțel beton: Bst 500c
 Oțel profile laminate si table groase: S235JR

