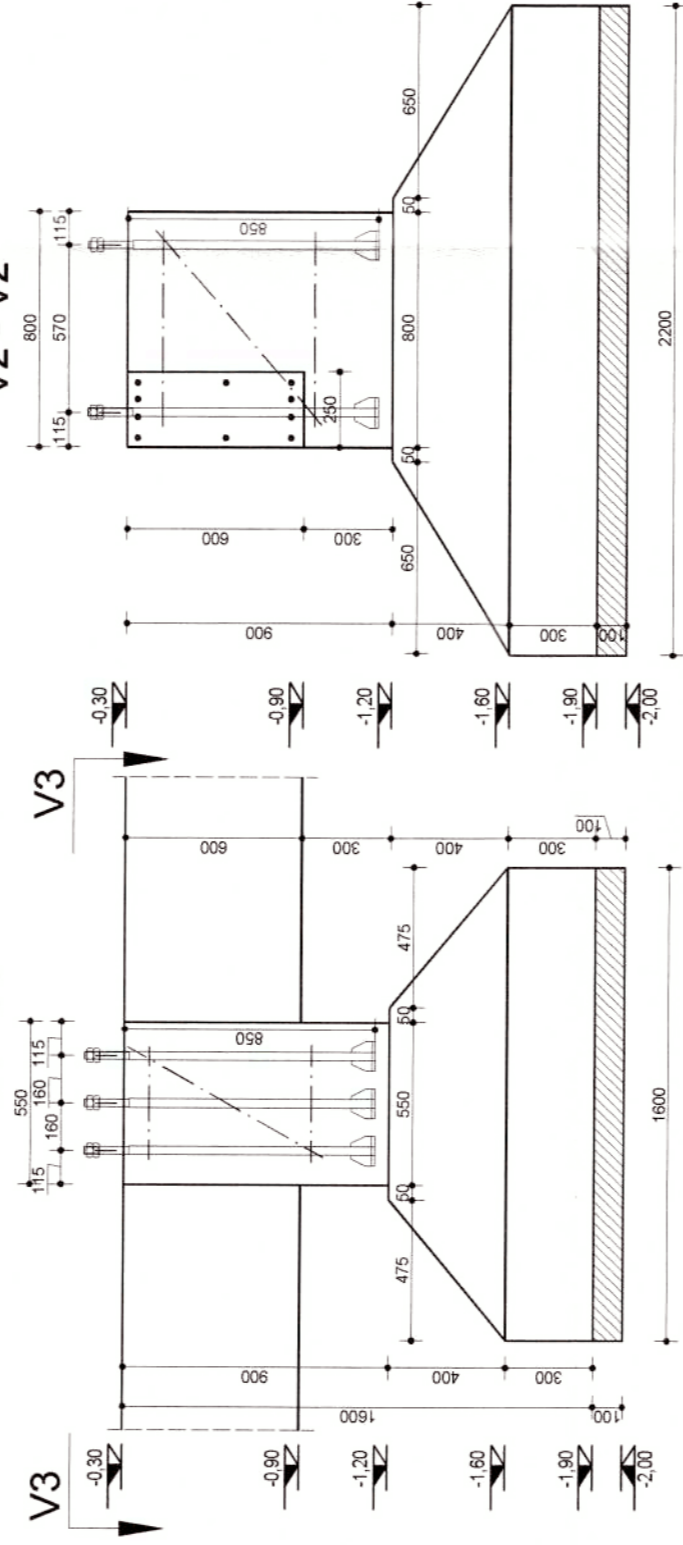
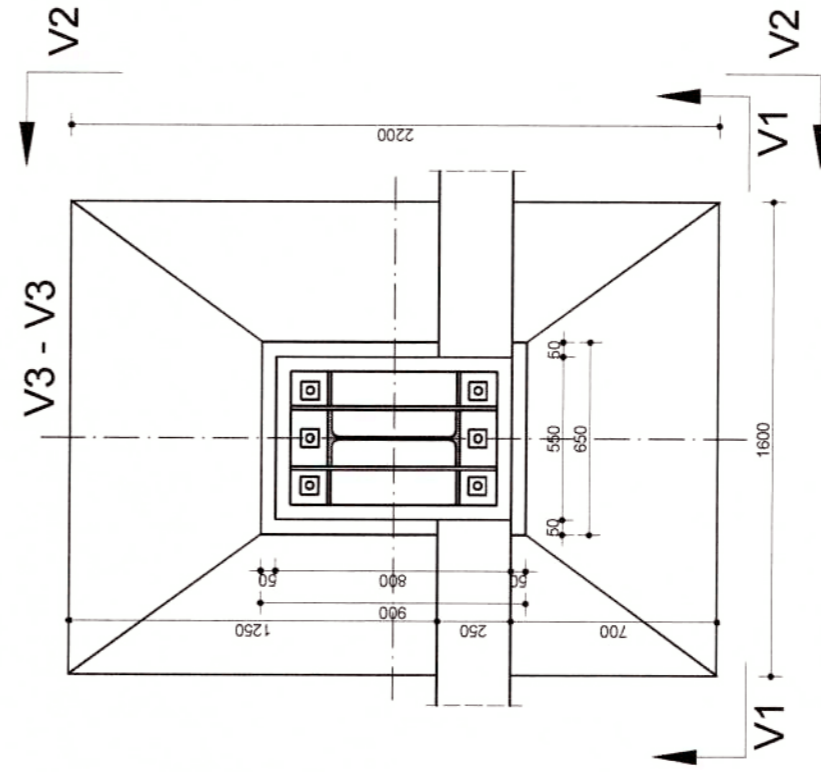
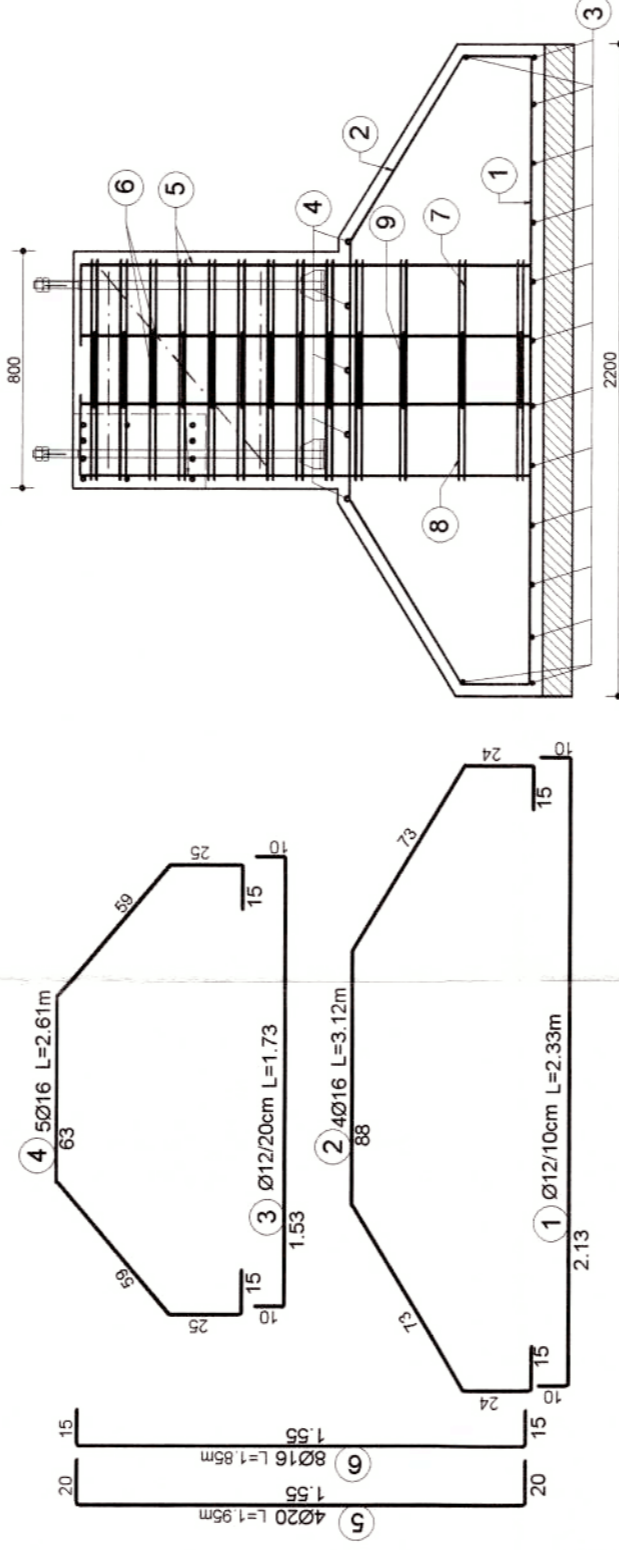
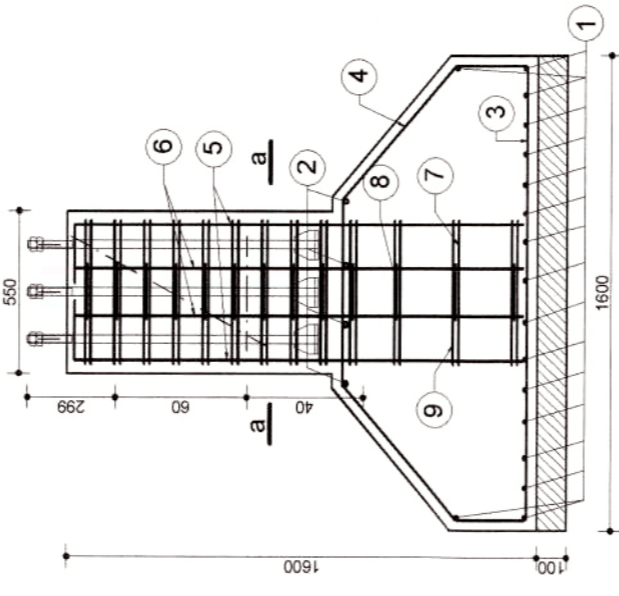
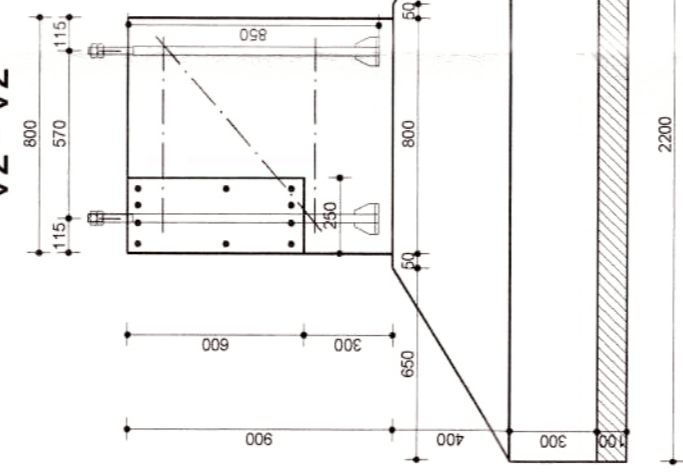


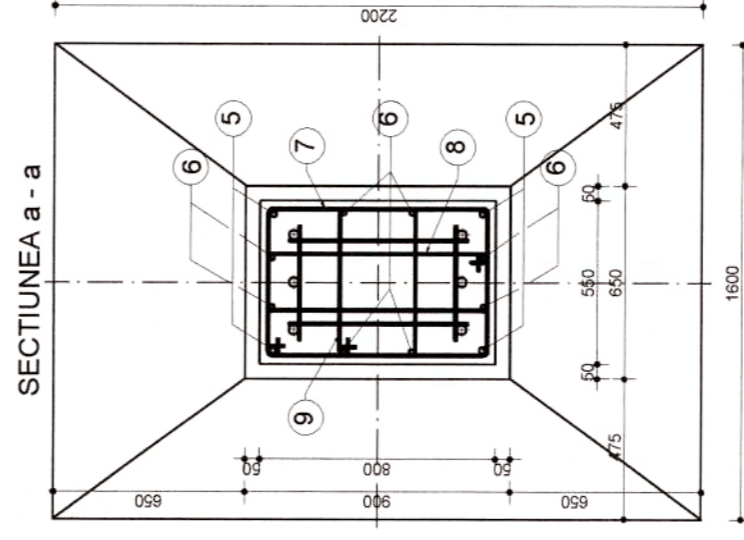
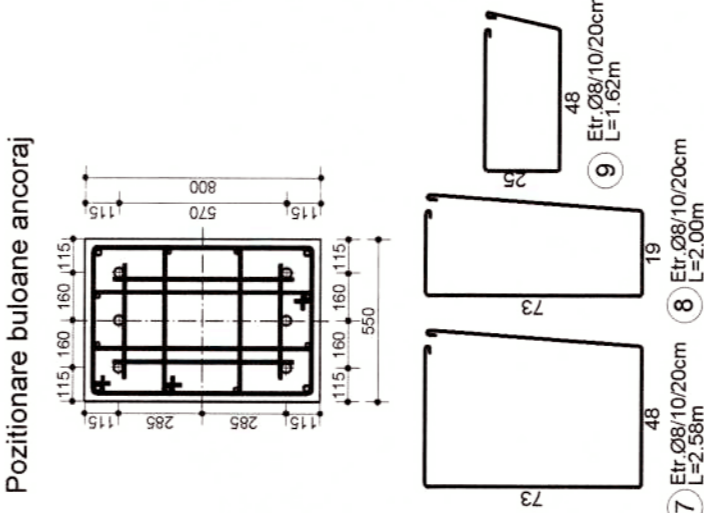
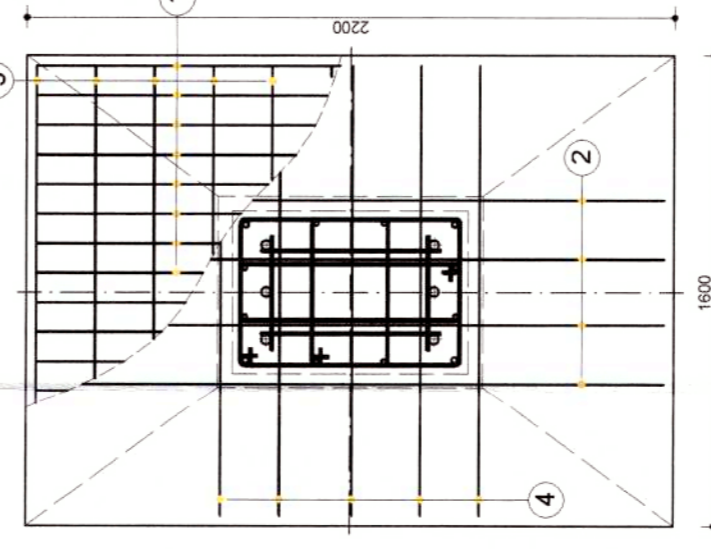
PLAN COFRAJ FUNDATII TIP F1
V1 - V1



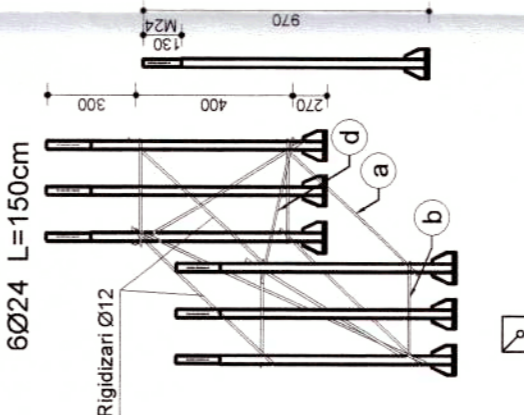
V2 - V2



PLAN ARMARE FUNDATII TIP F1



BULOANE PRINDERE STILPI
M24 grupa de calitate 8.8
6Ø24 L=150cm



- NOTA:
- Dimensiunile barelor sunt măsurate la partea exterioră a acestora.
 - Executantul este obligat să verifice cotele înalte de a trece la răsănare și să sennalizeze proiectantului orice nepotriviri sau omisiuni.
 - Carcasa stăpului împreună cu buloanele de ancoraj se va realiza în atelier.
 - Dimensiunile armaturilor sunt măsurate pe exteriorul acestora.
 - Acoperirea minimă cu beton a armaturilor este de 5 cm acolo unde betonul nu se toarna în cofraji ci direct în contact cu pământul.

Fem.	Marca	Ø	Lung. unei bare (m)	Bare pe elem.	Nr. elem.	Nr. bare asem.	Lung. pe diametre (m)		
							Ø12	Ø20	
1		12	2.33	16	14	224	-	-	
2		16	3.12	4	14	56	174.72	-	
3		12	1.73	14	14	196	-	-	
4		16	2.61	4	14	56	-	-	
5		20	1.95	4	14	56	-	109.2	
6		16	1.85	6	14	112	-	207.20	
7		8	2.58	13	14	182	-	489.56	
8		8	2.00	13	14	182	-	364.00	
9		8	1.62	13	14	182	-	294.84	
TOTAL LUNGIMI PE DIAMETRU							1128.40	861.00	528.08
GREUTATEA PE METRU							0.395	0.888	1.580
TOTAL GREUTATE PE DIAMETRU							445.7	764.6	834.4
TOTAL GENERAL (kg)							2314 KG		

EXTRAS CARCASE FUNDATIA F1

Nr. rep.	Denumire	Alcabile	DIMENSIUNI		Masa (kg)	Buc. pe carcasa	Nr. tabl. carcasa	nr. tabl. bucati	MASA (kg)		
			l (mm)	b (mm)							
P1	bulon	Ø24	970	-	-	3.55	3.44	6	14	289.34	
P2	placuta	TG 140x140x20	120	120	15	1.70	6	14	84	142.43	
P3	rigidizant	TG 70x70x8	70	70	8	0.31	24	14	336	103.39	
P4	saloba	TG 60x60x8	60	60	8	0.23	12	14	168	37.98	
P5	plăușta	M24	-	-	-	0.23	18	14	252	58.46	
MASA TOTALA METAL							Electrozi - 3%			432 kg	
MASA TOTALA ELEMENT										19 kg	651 kg

REȚETA BETON
C20/25 CEM/II/A-S 42,5 R 325KG.
D_{max} = 16 mm, S3, XCI, A/C = 0.59
Pentru amplasarea corectă a tuturor
golanilor se vor consulta planșele de
instalare și arhitectura.

MATERIALE:
Beton - C20/25 - beton simplu de egalizare
C20/25 - beton armat
OTEI - B51500C - etelii armate rezistente
Acoperirea cu beton - 3.5 cm - fundatii

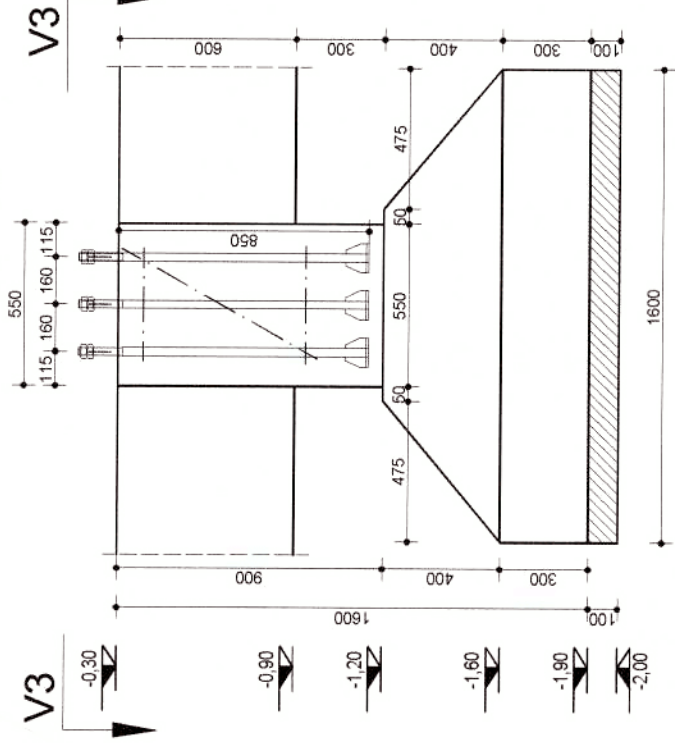
EXTRAS DE ARMARE CARCASA BULOANE FUNDATIA F1

Elem.	Marca	Ø	Lung. unei bare (m)	Bare pe elem.	Nr. elem.	Nr. bare asem.	Ø12	TOTAL LUNGIMI PE DIAMETRU		TOTAL GREUTATE PE DIAMETRU	Electrozi - 5%	TOTAL GENERAL (kg)	
								98.00	0.888				
GREUTATEA PE METRU									87.02				
Electrozi - 5%									4.35				
TOTAL GENERAL (kg)									91 kg				

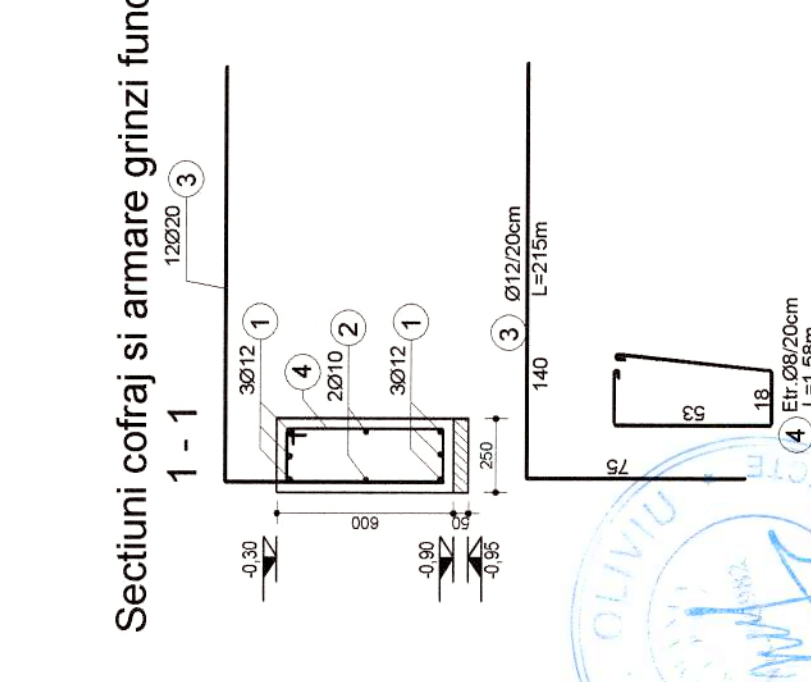
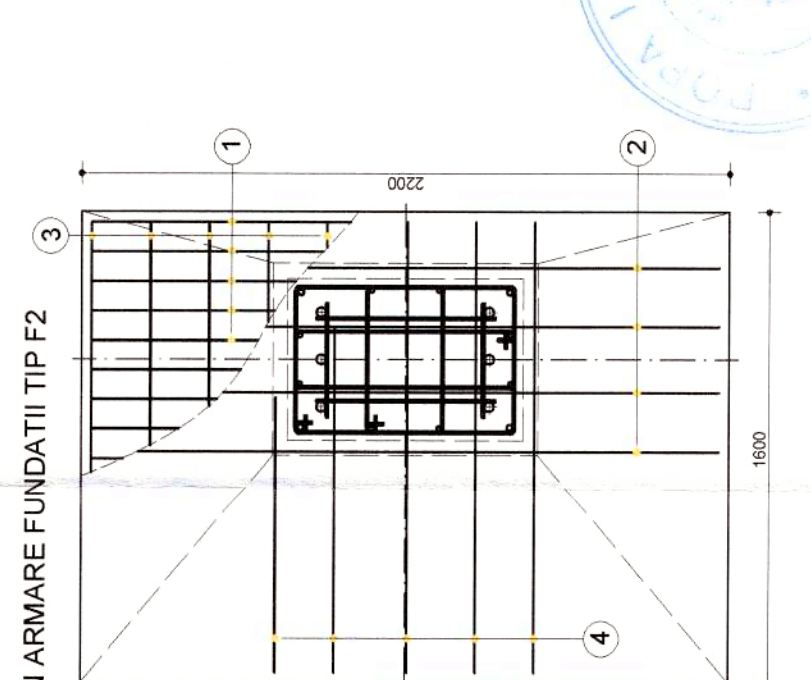
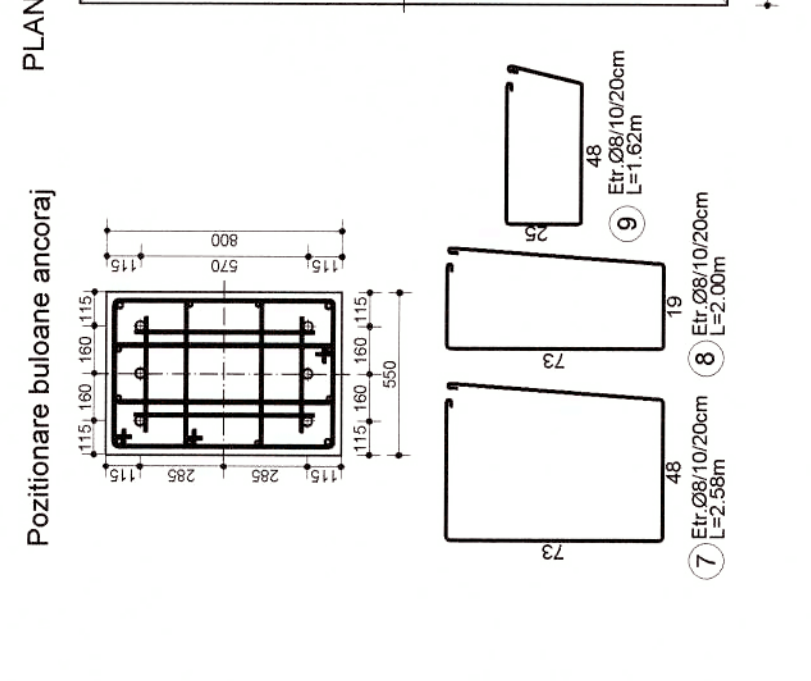
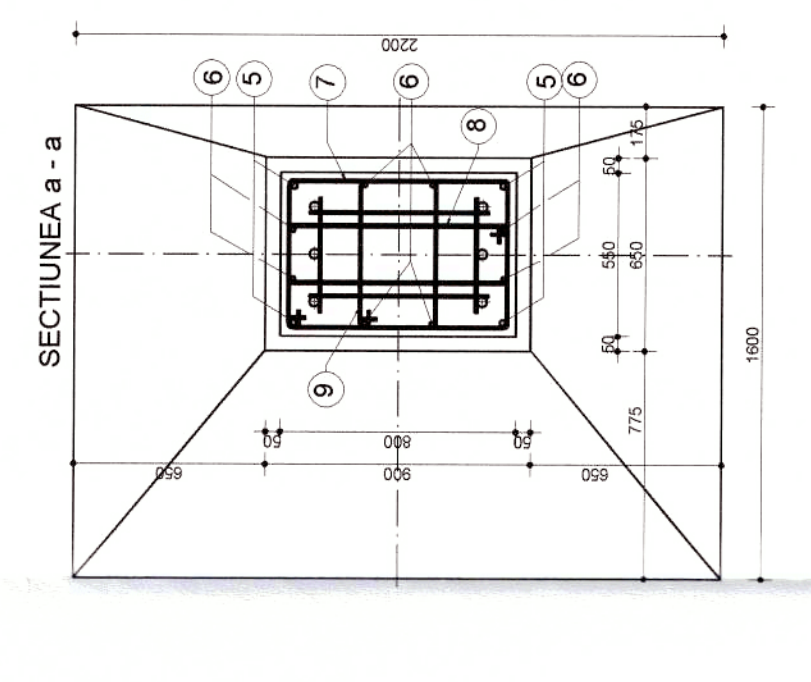
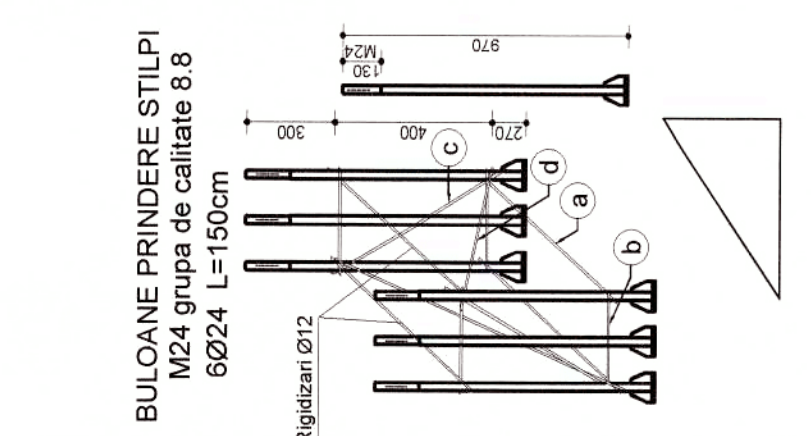
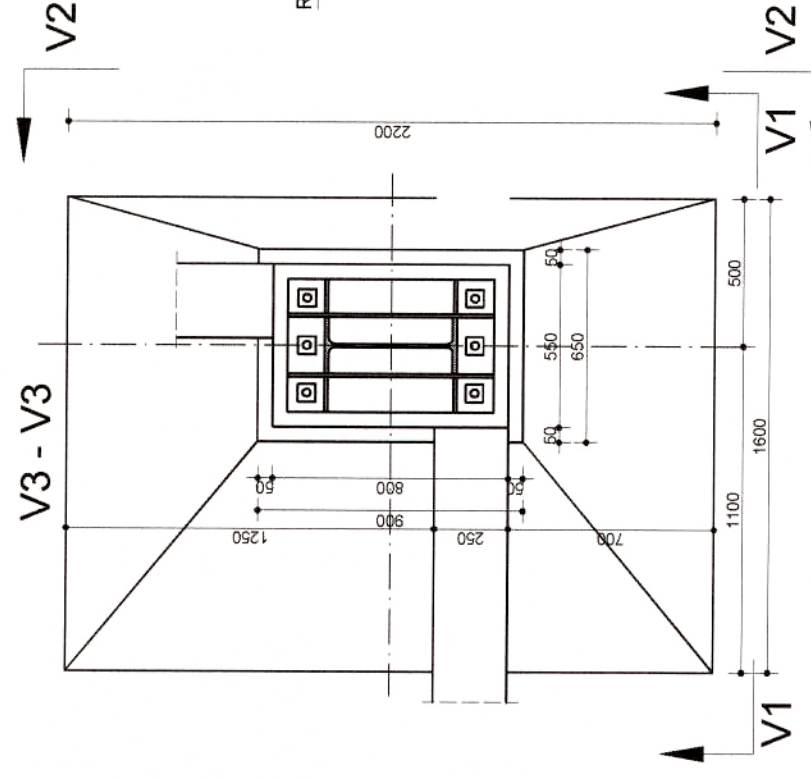
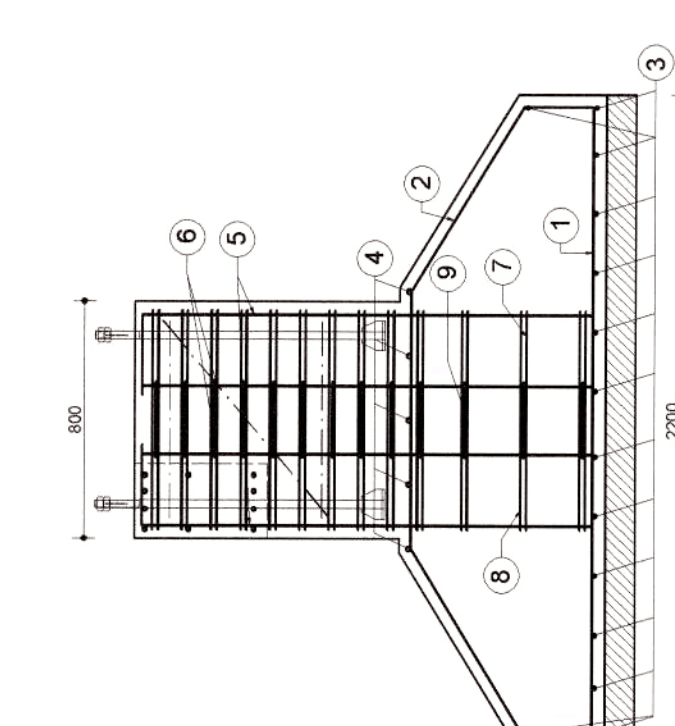
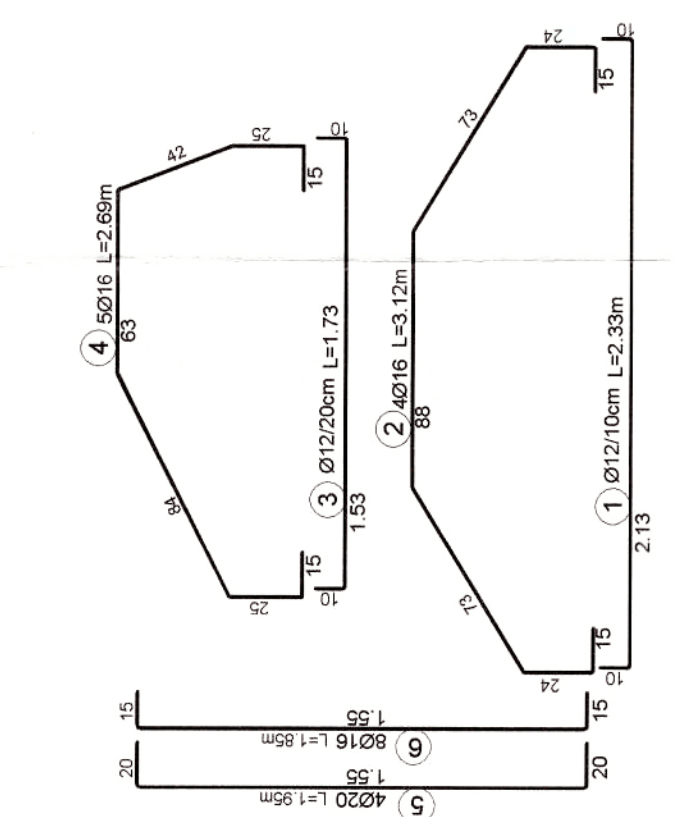
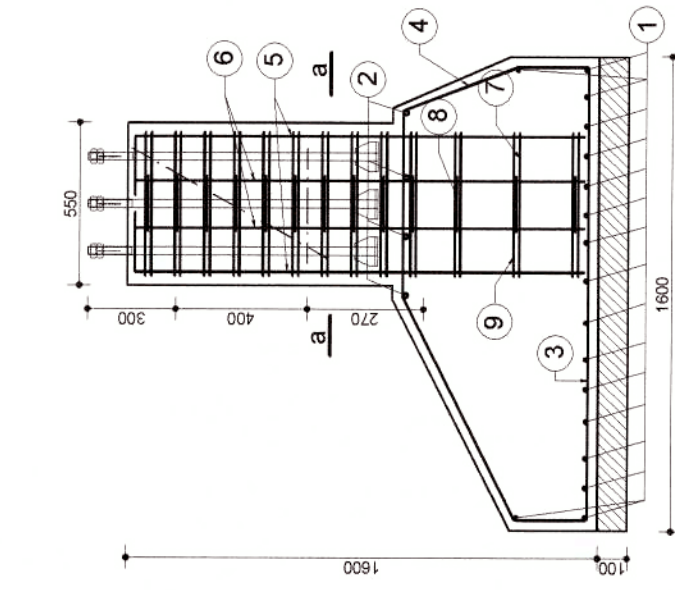
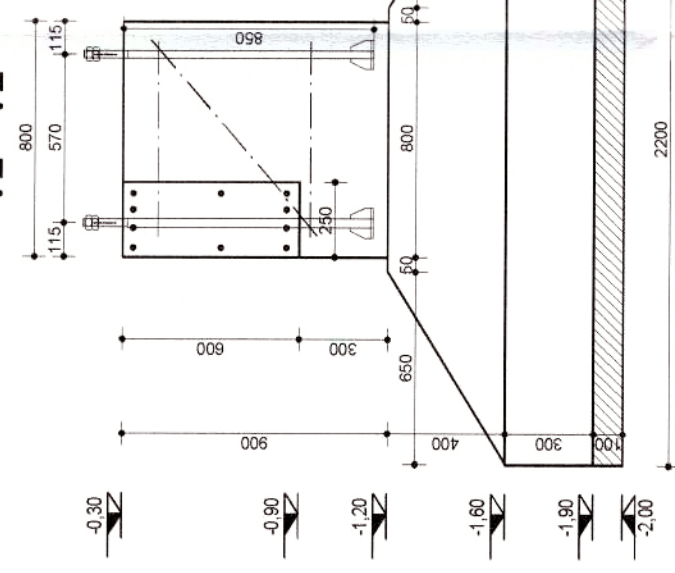
ATENȚIE!!!
Orice neconcordanțe între planșe și țerșen sau țerșen planșele diverselor specialități vor fi comunicate proiectantului pentru verificare și soluționare.

VERIFICATOR	CERINTA A	REFERAT NR/DATA	PROIECT NR.
			246/2025
SEF PROIECT	NUME	Beneficiar:	PROIECT NR.
ing. Mihail GRAJDEANU	S.C. COMPASSARCH SRL	CUI 37408549	246/2025
ing. Cristinel Gigore	SEMNATURA	COMUNA ASAU PRIN PRIMAR BUADACA EMILIAN	EX2
ing. Cristinel Gigore	ȘCARA	COMUNA ASAU JUDEȚUL BACĂU PRIN DEMOLARE	PTH
		ȘCOALA EXISTENTĂ	Format
		Școala existentă	Format
		Plan cofraj și armare fundatia tip F1	R2

PLAN COFRAJ FUNDATII TIP F2
V1 - V1



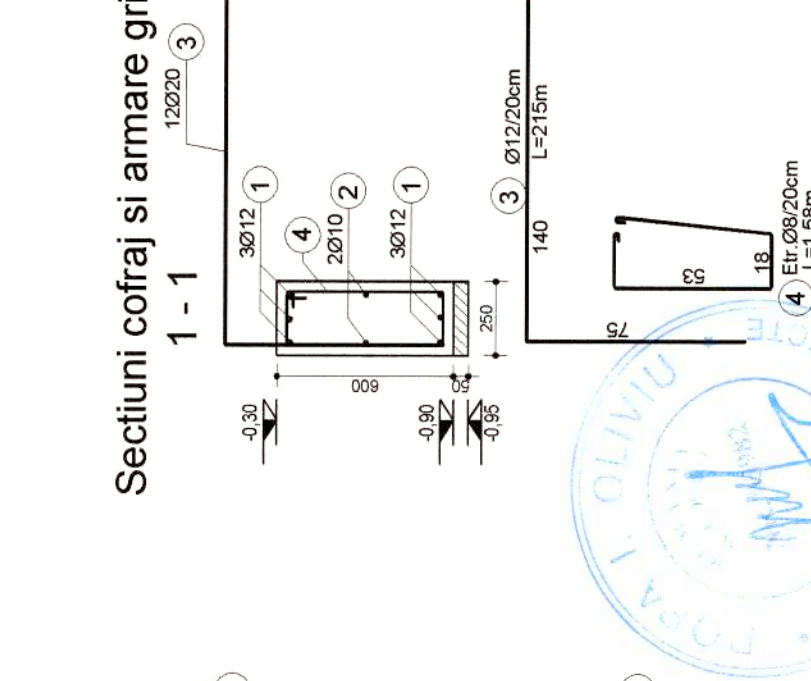
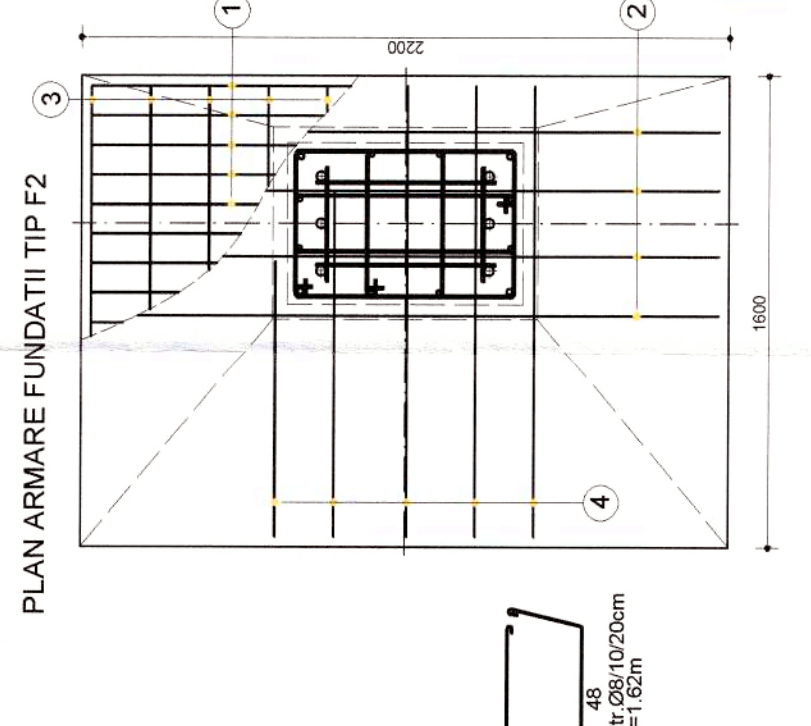
V2 - V2



NOTA:

- Dimensiunile barelor sunt măsurate la partea exterioră a acestora.
- Executantul este obligat să verifice cotele înainte de a trece la fasonare și să semnaleze proiectantului orice nepotriviri sau omisiuni.
- Carcasa stalpului împreună cu buloanele de ancoraj se va realiza în atelier.
- Dimensiunile armaturilor sunt măsurate pe exteriorul acestora.
- Acoperirea minimă cu beton a armaturilor este de 5 cm acolo unde betonul nu se toarnă în cofraj ci direct în contact cu pământul.

PLAN ARMARE FUNDATII TIP F2



Buloane M24, Clasa de rezistență 8.8, conform EN ISO 898-1, din oțel carbon de calitate medie (ex.: C45E sau 20MnB4 conform EN 10083-2), tratate termic (călție și revenite), cu conținut maxim de S ≤ 0,035%, P ≤ 0,035%.

Nr. rep	Denumire	Alcaturile	DIMENSIUNI (mm)		MASA (kg)	Buc. pe carcasa	Nr. total carcasa	nr. total bucati	MASA (kg)
			l	b					
P1	bulon	ø24	970	-	3,55	3,44	6	12	41,33
P2	placuta	TG 140x140x20	120	120	1,70	6	2	12	20,35
P3	rigidizare	TG 70x70x8	70	70	0,31	24	2	48	14,77
P4	saliba	TG 40x60x8	60	60	0,23	12	2	24	5,43
P5	plujita	M24	-	-	0,23	18	2	36	8,35
MASA TOTALA METAL									90 kg
Electrozi - 3%									3 kg
MASA TOTALA ELEMENT									93 kg

Bem	Marca	ø	Lung. unel bare (m)	Bare pe elem.	Nr. elem.	Nr. bare asem.	Bst 500C	ø 12	MASA (kg)
a	D	12	0,65	4	2	8	5,20		
b	D	12	0,40	4	2	8	3,20		
c	D	12	0,60	2	2	4	2,40		
d	D	12	0,80	2	2	4	3,20		
TOTAL LUNGIMI PE DIAMETRU							14,00		
GREUTATEA PE METRU							0,888		
TOTAL GREUTATE PE DIAMETRU							12,43		
Electrozi - 5%							0,62		
TOTAL GENERAL (kg)							13 kg		

Tem.	Marca	Φ	Lung. unel bare (m)	Bare pe elem.	Nr. elem.	Nr. bare asem.	Lung. pe diametre (m)
1	14	600,00	1	1	1	1	Φ12
2	10	190,00	1	1	1	1	190,00
3	12	2,15	14	1	14	1	30,10
4	8	1,58	4	1	4	6,32	-
TOTAL LUNGIMI PE DIAMETRU							6,32
GREUTATEA PE METRU							0,395
TOTAL GREUTATE PE DIAMETRU							2,5
TOTAL GENERAL (kg)							818 KG

REȚEA BETON
C20/25 CEM II/A-S 42,5 R 325kg
D_{max} = 16 mm, S3, XCl, A/C = 0,57
Pentru comandarea corectă a tuturor
gurilor se vor consulta planșele de
instalații și arhitectură.

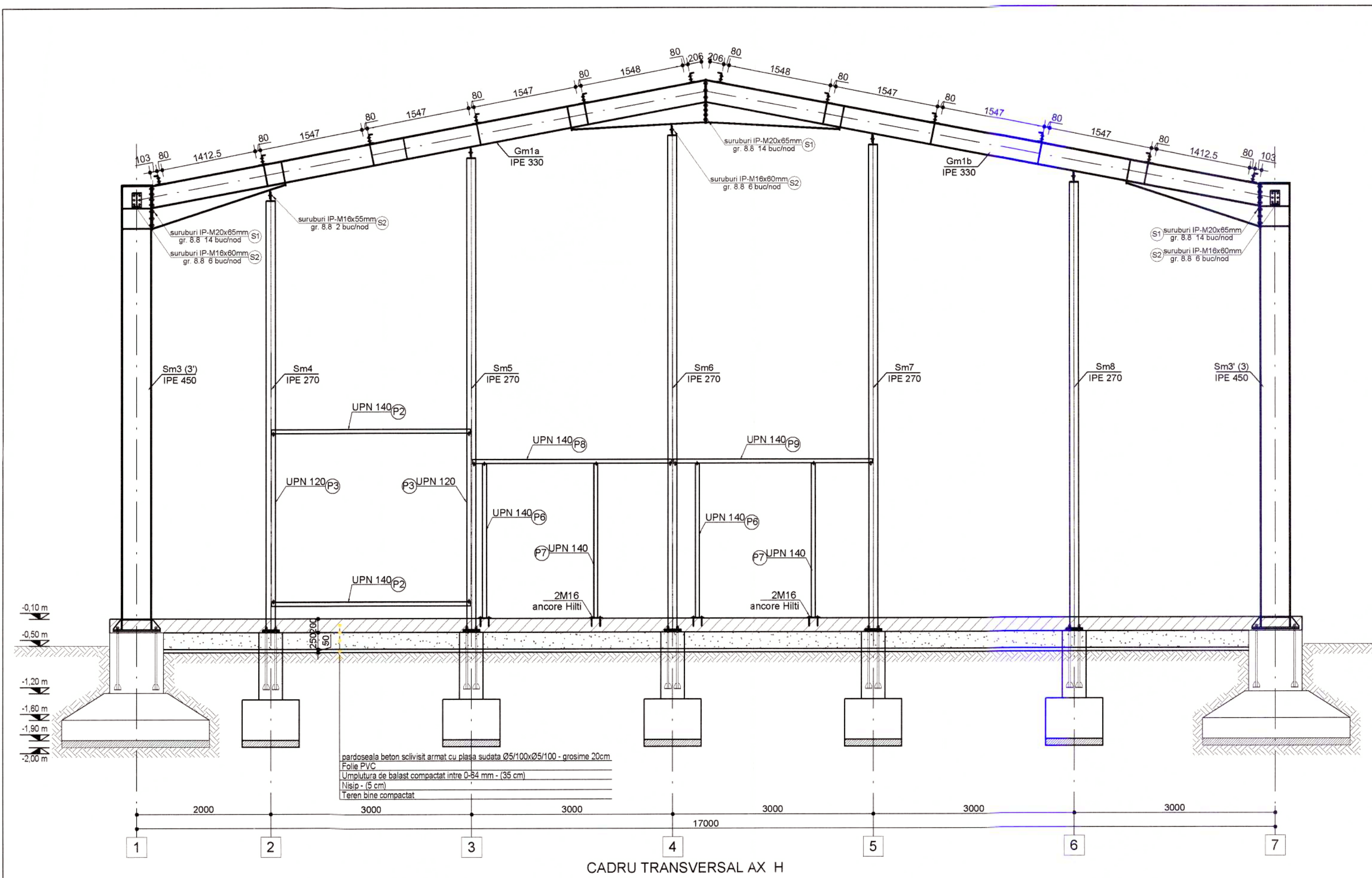
MATERIAL:
Beton: C20/25 - beton simplu de egalizare
OTEL: - BSt500C - armatura de rezistență
- etrieri, agrafe
Acoperirea cu beton 3 cm - fundatii

ATENȚIE!!!

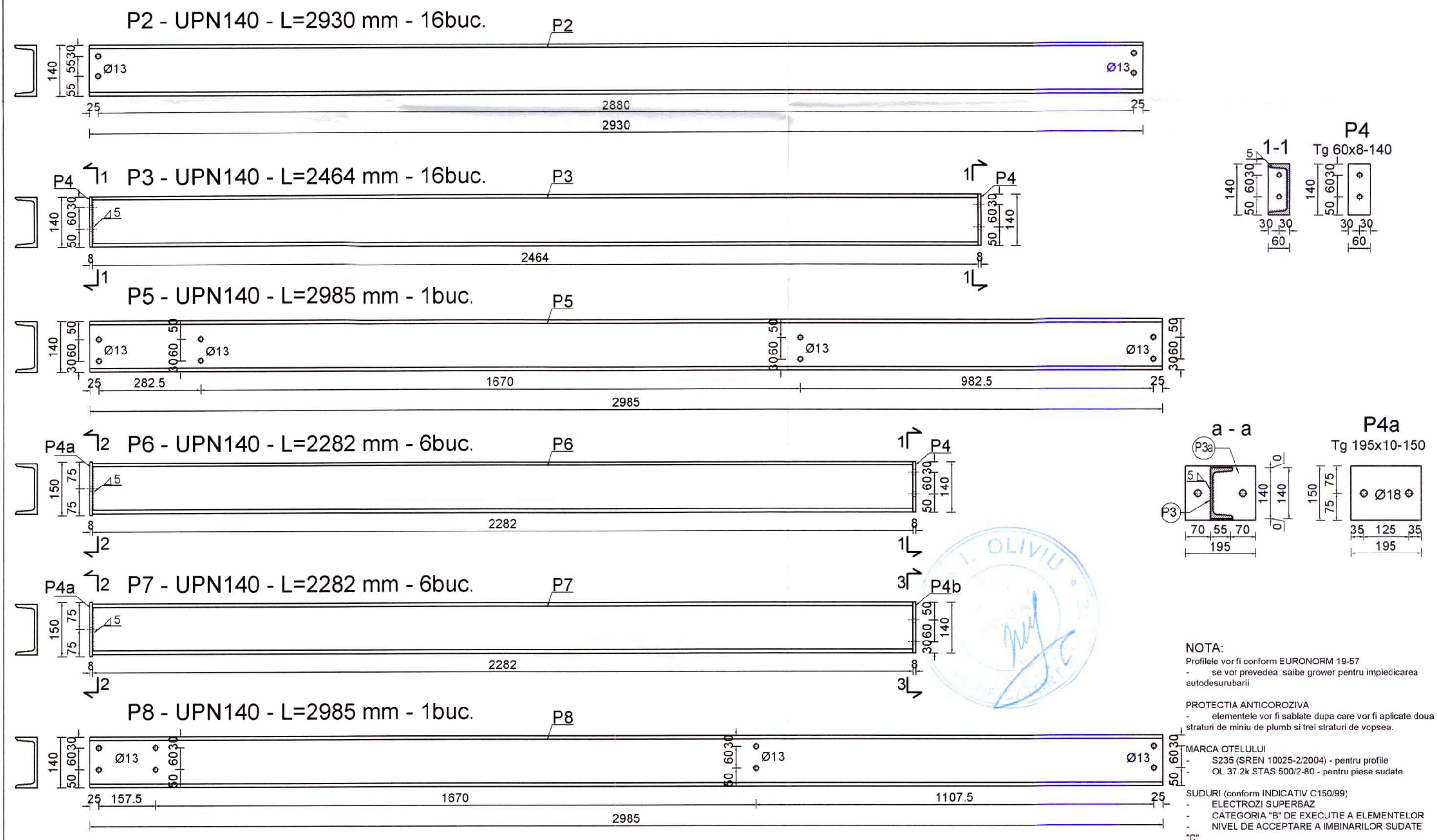
Orice neconcordanțe între planșele stihren și în planșele diverselor specialități vor fi comunicate proiectantului pentru verificare și soluționare.



VERIFICATOR	REFERAT NR/DATA	PROIECT NR
		246/2025
Beneficiar:		
S.C. COMPASSARCH SRL	CUI: 37408549	COMUNA ASAU PRIN PRIMAR BUDACA EMILIAN
	JR2173/2017	
SEF PROIECT	SEMNATURA	Faza
ing. Mihail GRAJDEANU	SCARA	P.T.H.
	1:25	Forma
PROIECTAT	Ing. Cristinel Grigore	
DESENAT	Ing. Cristinel Grigore	
	DATA	
	2025	
	Plan cofraj și armare fundatia tip F2 la grinda de echilibrare	
		R43



CADRU TRANSVERSAL AX H



NOTA:
 Profilele vor fi conform EURONORM 19-57
 - se vor prevedea saibe groover pentru impiedicarea autodesurubarii
 PROTECTIA ANTICOROZIVA
 - elementele vor fi sablate dupa care vor fi aplicate doua straturi de miniu de plumb si trei straturi de vopsea.
 MARCA OTELULUI
 S235 (SREN 10025-2/2004) - pentru profile
 OL 37.2k STAS 5002-80 - pentru piese sudate
 SUDURI (conform INDICATIV C150/99)
 - ELECTROZI SUPERBAZ
 - CATEGORIA "B" DE EXECUTIE A ELEMENTELOR
 NIVEL DE ACCEPTARE A IMBINARILOR SUDATE
 - GROSIMEA CORDONULUI DE SUDURA = 0.7 x t min

Ancadramente ferestre									
Elem.	Poz.	Denumire	Nr. buc.		Material	Greutate [kg]			
			/el	Total		Caracterist.	L	Unitara	Buc.
Ancadramente ferestre	P2	Profil UPN140	8	16	UPN140	2930	16.00	46.88	750.08
	P3	Profil UPN140	8	16	UPN140	2464	16.00	39.42	630.78
	P4	Placuta	38	38	Tg 60x8	140	3.77	0.53	20.05
	P4a	Placuta	6	6	Tg 195x10	150	15.31	2.30	13.78
	P5	Profil UPN140	1	1	UPN140	2985	16.00	47.76	47.76
	P6	Profil UPN140	6	6	UPN140	2282	16.00	36.51	219.07
	P7	Profil UPN140	1	1	UPN140	2985	16.00	47.76	47.76
	P8	Profil UPN140	1	1	UPN140	2985	16.00	47.76	47.76
Total I									1777.04
Tolerante + suduri (3.5%)									62.20
Total II									1839.23

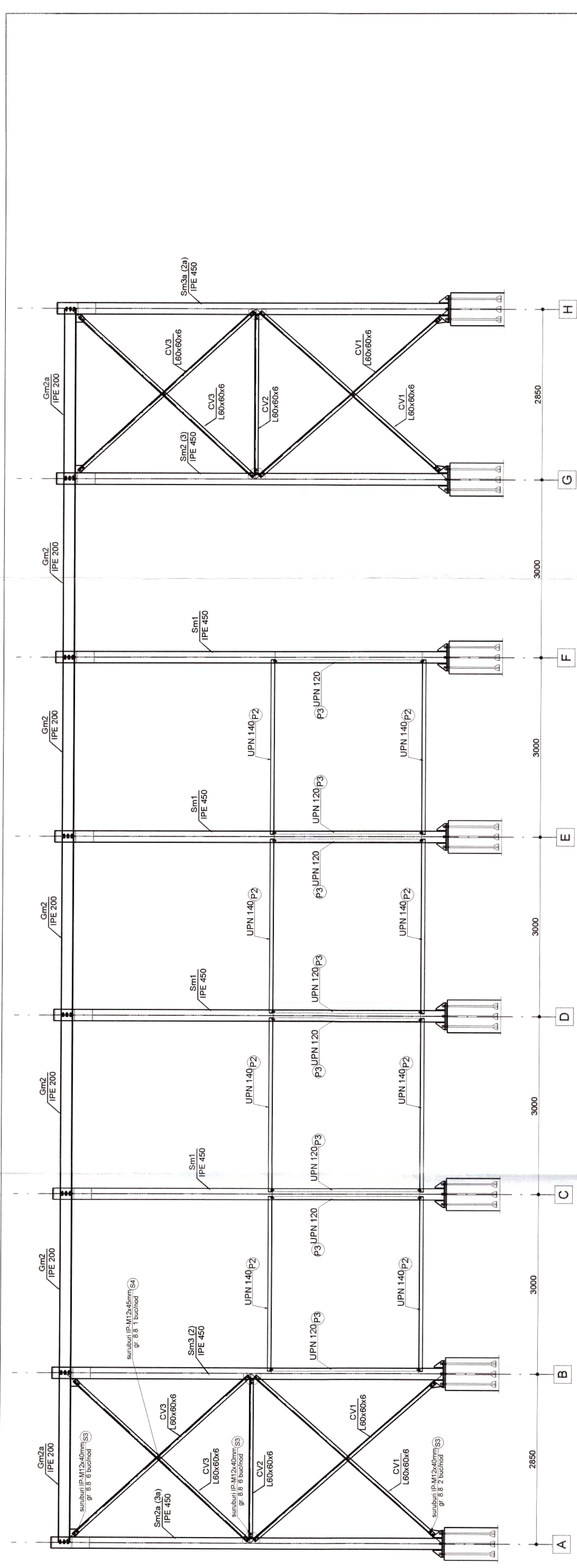
NOTA:
 Se citeste impreuna cu plansa

MATERIALE:
 OTEL - S235

ATENTIE!!!
 Orice neconcordante intre planse si teren sau intre plansele diverselor specialitati vor fi comunicate proiectantului pentru verificare si solutionare

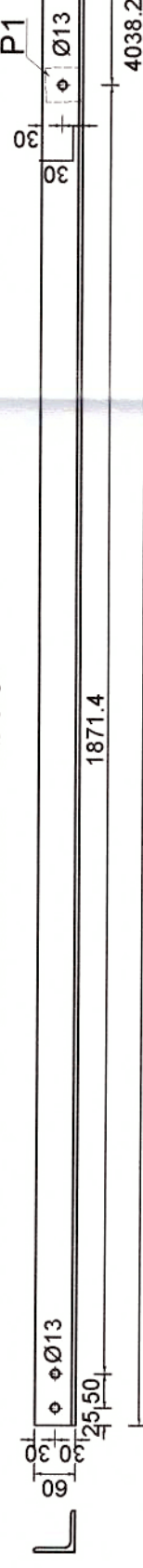
VERIFICATOR	CERINTA A	REFERAT NR./DATA	PROIECT NR.
S.C. COMPASSARCH SRL	CUI 37408549	Beneficiar:	248/2025
NUME	SEMNATURA	COMUNA ASAU PRIN PRIMAR BUDACA EMILIAN	Faza PTh.
SEF PROIECT	SCARA	COMUNA ASAU, JUDETEL BACAU PRIN DEMOLARE	Format
PROIECTAT	DATA	Amplasament: Judetul Bacau.com. Asau, sat. Asau, Str. Eroilor, Nr.72, NCCF 60614	
DESEMAT	DATA	Titlu plansa:	
		Cadru metalic transversal ax H	Rs7

DOCUMENTUL DESENUL REPREZINTA PROPRIETATE INTELLECTUALA A COMPANIEI S.C. COMPASSARCH SRL
 TRANSMITEREA SAU REPRODUCEREA INTEGRALA SAU PARTIALA RAZARII SI A COMPANIEI S.C. COMPASSARCH SRL SE SANCTIONEAZA CONFORM LEGII NR.81/2000

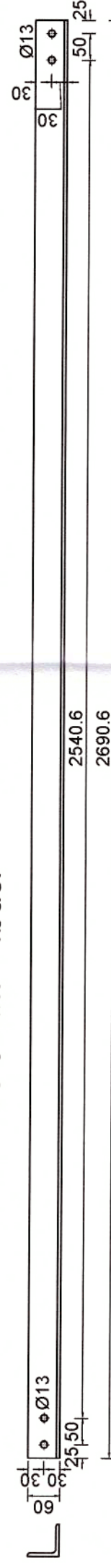


CADRU LONGITUDINAL AX 1 si 7

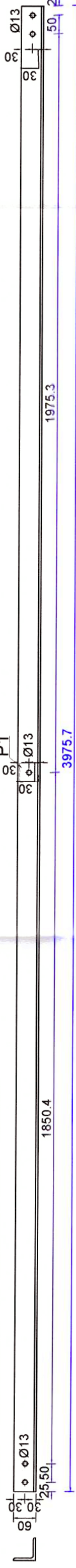
CV1 - L60x60x6 - L=3963.5 mm - 8buc.



CV2 - L60x60x6 - L=2960.6 mm - 4buc.



CV3 - L60x60x6 - L=3902.2 mm - 8buc.



NOTA:
 Profilele vor fi conform EURO NORM 19-57
 - se vor prevedea salbe grovere pentru impiedicarea autoalunecarii
 PROTECTIA ANTICOROZIVA
 - elementele vor fi sablate dupa care vor fi aplicate
 doua straturi de manta de plumb si trei straturi de vopsea.
 MARCA OTELULUI
 - CL 37-2N STAS 5002-80 - pentru profile
 - CL 37-2N STAS 5002-80 - pentru bare sudate
 SUDURI (conform INDICATIV C150/99)
 - ELECTROZI SUPERBAZ
 - CATEGORIA "B" DE EXECUTIE A ELEMENTELOR
 - NIVEL DE ACCEPTARE A IMBINARILOR SUDATE "C"
 - Sistemul controlat de sudura "C" 1 x 1mm

MATERIALE:
 OTEL - S235

ATENȚIE!!
 Orice neconcordanțe între planșe și rețen sau între planșele diverselor specialități vor fi comunicate proiectanților pentru verificări și soluționare.

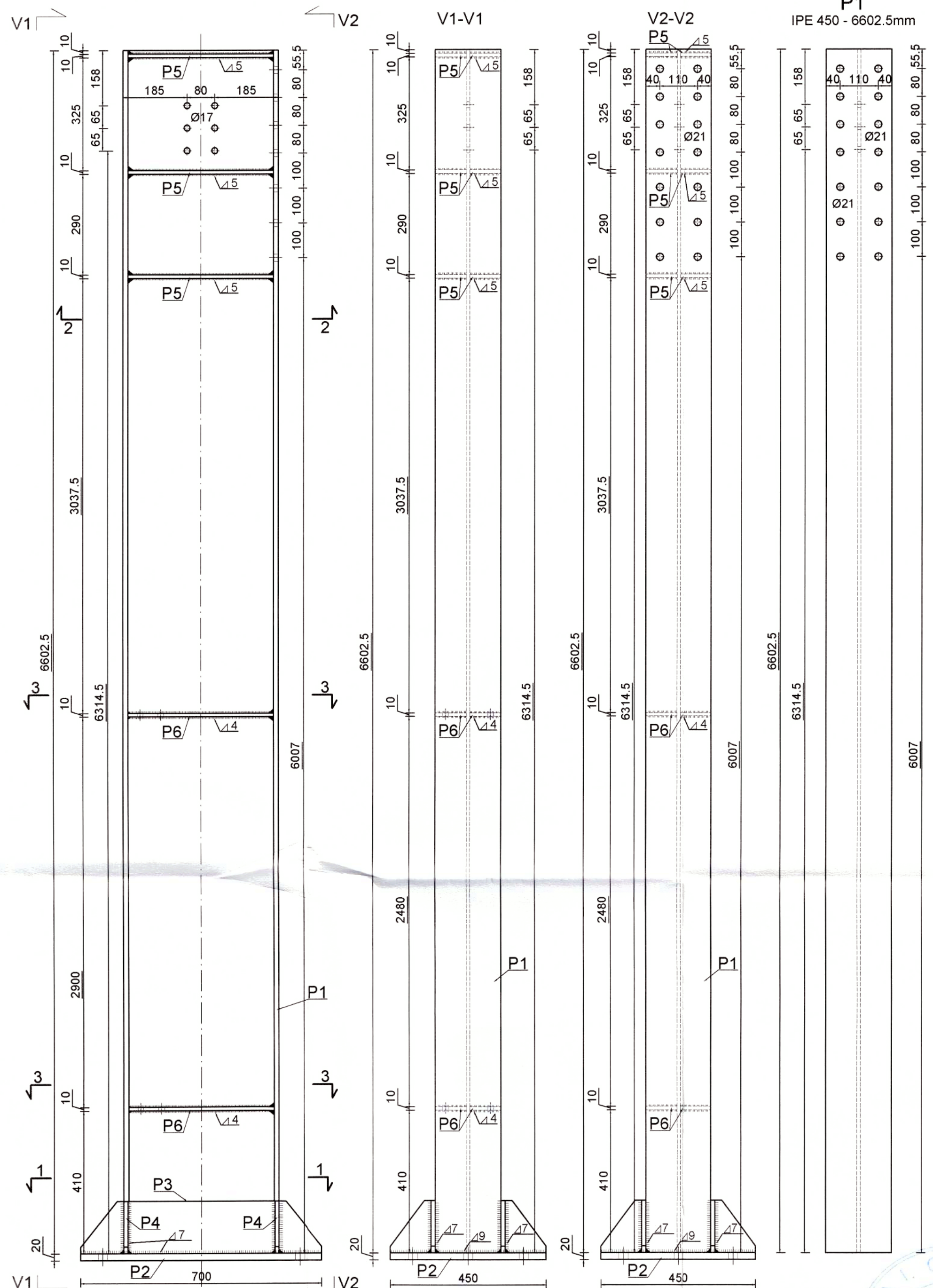
VERIFICATOR	CERINTA A	REFERAT NR/DATA	PROIECT NR
		Beneficiar:	246/2025
SEF PROIECT	S.C. COMPASSARCH SRL	CUI 37408649	COMUNA ASAU PRIN PRIMAR BUDACA EMILIAN
PROIECTAT	ing. Mihail GRAJDEANU	J12/17/2017	"CONSTRUIRE ȘCOLĂ GIMNAZIALĂ ÎN SAT ASAU COMUNA ASAU ÎN BUCUREȘTI ȘCOLĂ EXISTENTĂ"
DESEINAT	ing. Cristinel Grigore	SCARA	Format
TRANSMISIBIL SAU REPRODUCEREA ÎN TĂLĂBURI SAU ÎN ALTE FORME DE COMUNICARE	DATA	1:50	Format
	2025		Format
			Re8

Amplasament: Judetul Buzau.com. Asau, sat. Asau, Str. Eroilor Nr.72, NCFI 600/1
 Titlu planșă

Cadre medii: longitudinale

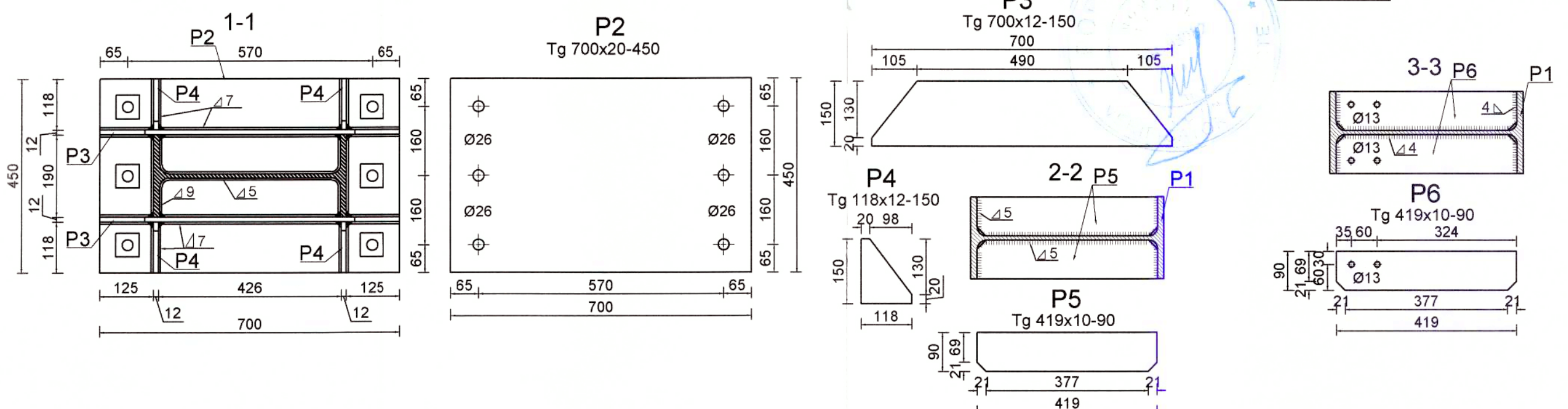
COMPASSARCH SRL SE SANCTIONEAZA CONFORM LEGII NR.88

ALCATUIRE SI DETALII STAPLI METALICI Sm1 - 8 buc.



NOTA:
 Profilele vor fi conform EURONORM 19-57
 - se vor prevedea saibe grover pentru impiedicarea autodesurubării
PROTECȚIA ANTICOROZIVĂ
 - elementele vor fi salțate după care vor fi aplicate două straturi de miniu de plumb și trei straturi de vopsea.
MARCA OTELULUI
 - S235 (SREN 10025-2/2004) - pentru profile
 - OL 37.2k STAS 500/2-80 - pentru piese sudate
SUDURI (conform INDICATIV C150/99)
 - ELECTROZI SUPERBAZ
 - CATEGORIA "B" DE EXECUȚIE A ELEMENTELOR
 - NIVEL DE ACCEPTARE A ÎMBINĂRIILOR SUDATE "C"
 - Grosimea cordonului de sudură = 0.7 x 1 mm

MATERIALE:
 OTEL - S235

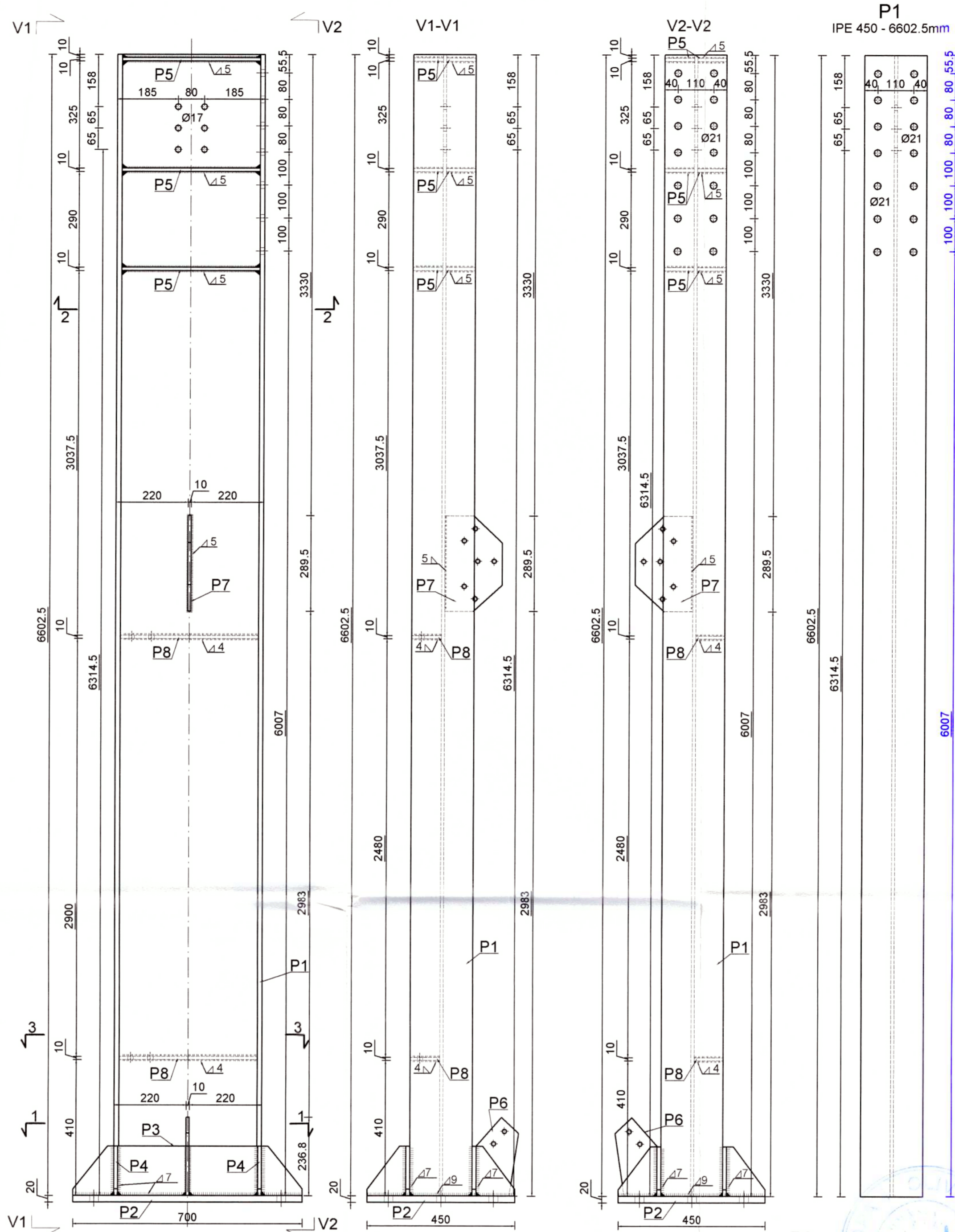


STALP Sm1 - 8buc.									
Elem.	Poz.	Denumire	Nr. buc.		Material	Greutate [kg]			
			/el	Total		Caracterist.	L	Unitară	Buc.
Sm4 1buc.	P1	Stâlp	1	8	IPE450	6602.5	77.60	512.35	4098.83
	P2	Placă bază	1	8	Tg 700x20	450	109.90	49.46	395.64
	P3	Guseu	2	16	Tg 700x12	150	65.94	9.89	158.26
	P4	Plăcuță	4	32	Tg 118x12	150	11.12	1.67	53.35
	P5	Plăcuță	6	48	Tg 419x10	90	32.89	2.96	142.09
	P6	Plăcuță	4	32	Tg 419x10	90	32.89	2.96	94.73
Total I									4942.90
Toleranțe + suduri (3,5%)									173.00
Total II									5115.90

ATENȚIE!!!
 Orice neconcordanțe între planșe și teren sau între planșele diverselor specialități vor fi comunicate proiectanților pentru verificare și soluționare.

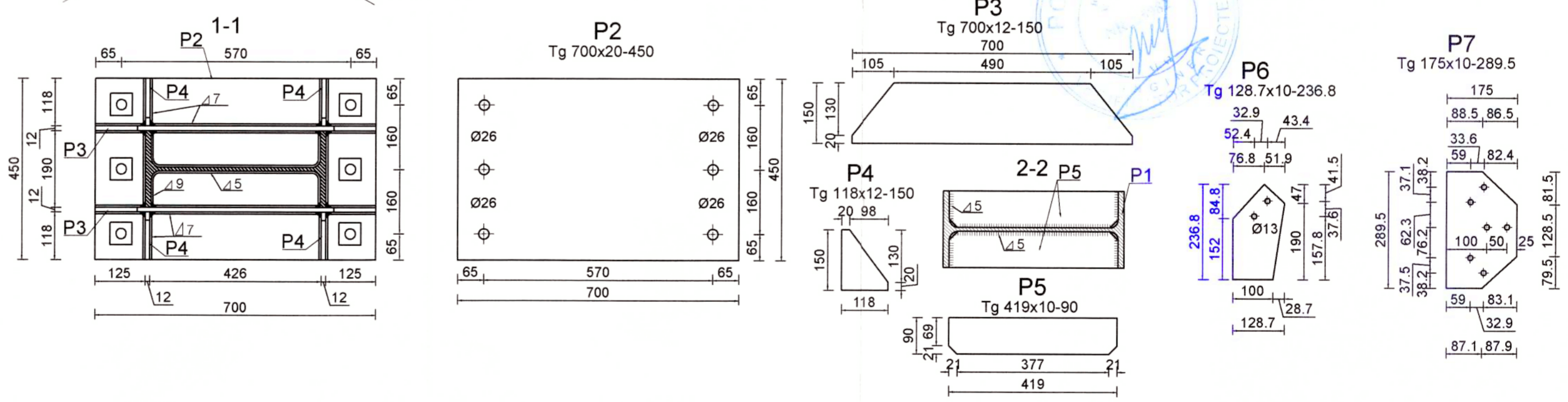
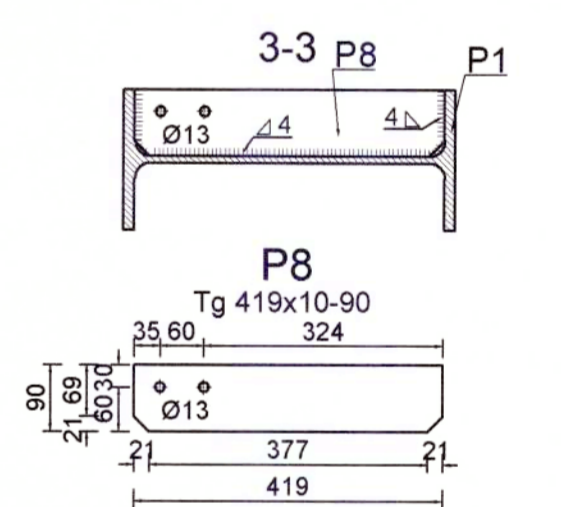
VERIFICATOR:	CERINTA A	REFERAT NR./DATA
S.C. COMPASSARCH SRL CUI 37408549 J12/1713/2017		Beneficiar:
NUME SEMNATURA SCARA		COMUNA ASAU PRIN PRIMAR BUDACA EMILIAN
SEF PROIECT arh. Mihai GRAJDEANU	1:10	Faza PTh.
PROIECTAT Ing. Cristinel Grigore	DATA 2025	Format
DESENAT Ing. Cristinel Grigore		Titlu planșă: Alcatuire si detalii stalpi metalici Sm1
DOCUMENTUL DESENUL REPREZINTA PROPRIETATE INTELLECTUALA A COMPANIEI S.C. COMPASSARCH SRL TRANSMITEREA SAU REPRODUCEREA INTEGRALA SAU PARTIALA FARA APROBAREA SCRIȘA A COMPANIEI SC. COMPASSARCH SRL SE SANCTIONEAZA CONFORM LEGII NR.19/96		PROIECT NR. 246/2025

ALCATUIRE SI DETALII STAPLI METALICI Sm2 - 2 buc.



NOTA:
 Profilele vor fi conform EURNORM 19-57
 - se vor prevedea saibe grover pentru impiedicarea autodesurubarii
PROTECTIA ANTICOROZIVA
 - elementele vor fi sablate dupa care vor fi aplicate doua straturi de miniu de plumb si trei straturi de vopsea.
MARCA OTELULUI
 - S235 (SREN 10025-2/2004) - pentru profile
 - CL 37.2x STAS 5002-80 - pentru piese sudate
 SUDURI (conform INDICATIV C150/99)
 - ELECTROZI SUPERBAZ
 - CATEGORIA "B" DE EXECUTIE A ELEMENTELOR
 - NIVEL DE ACCEPTARE A IMBINARILOR SUDATE "C"
 - Grosimea cordonului de sudura = 0.7 x t min

MATERIALE:
 OTEL - S235



STALP Sm2 -2buc.

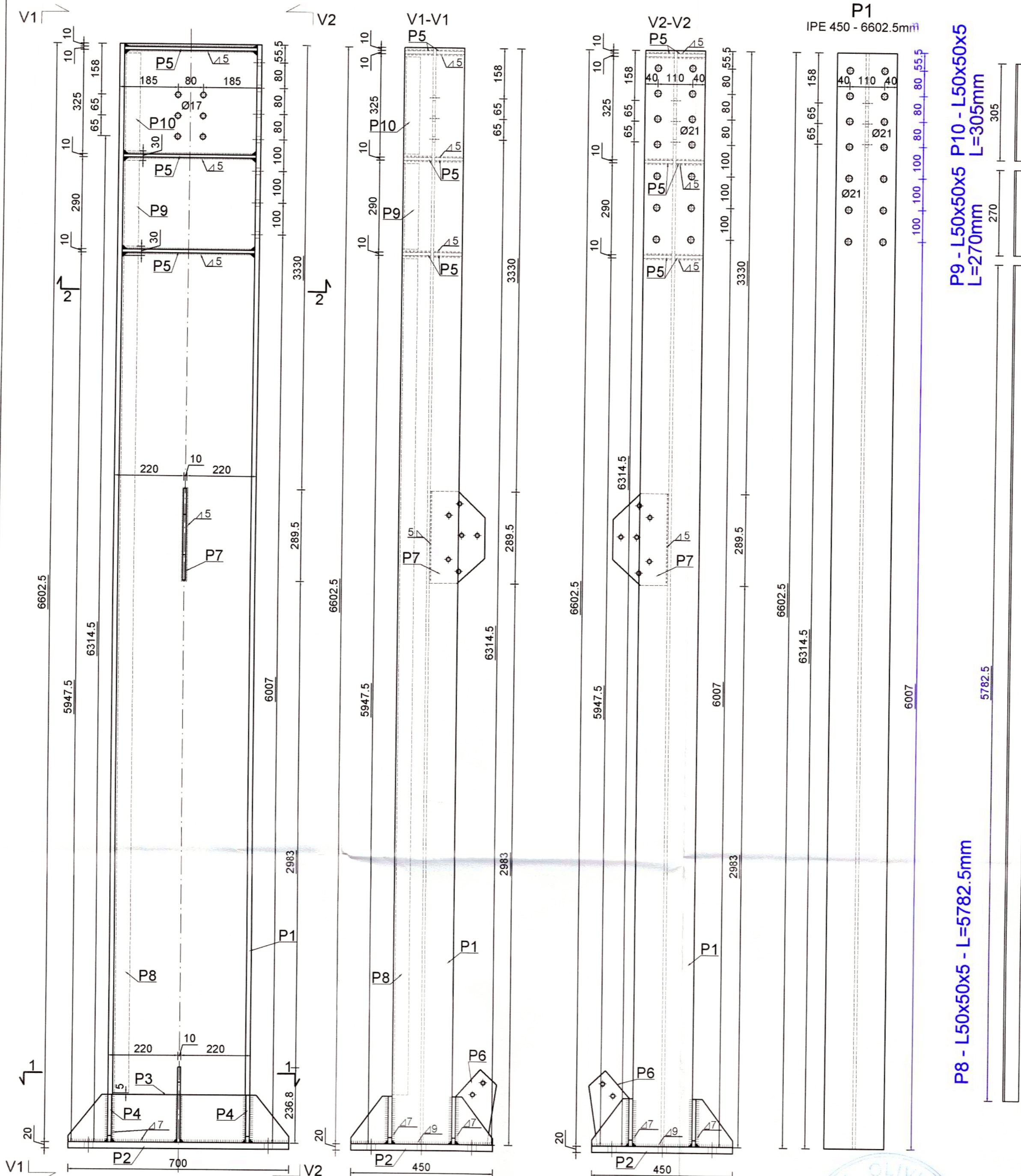
Elem.	Poz.	Denumire	Nr. buc.		Material		Greutate [kg]		
			/el	Total	Caracterist.	L	Unitara	Buc.	Totala
Sm2 2buc.	P1	Stâlp	1	2	IPE450	6602.5	77.60	512.35	1024.71
	P2	Placă bază	1	2	Tg 700x20	450	109.90	49.46	98.91
	P3	Guseu	2	4	Tg 700x12	150	65.94	9.89	39.56
	P4	Plăcuță	4	8	Tg 118x12	150	11.12	1.67	13.34
	P5	Plăcuță	6	12	Tg 419x10	90	32.89	2.96	35.52
	P6	Plăcuță	1	2	Tg 128.7x10	236.8	10.10	2.39	4.78
	P7	Plăcuță	1	2	Tg 175x10	289.5	13.74	3.98	7.95
	P8	Plăcuță	2	4	Tg 419x10	90	32.89	2.96	11.84
Total I									1236.62
Toleranțe + suduri (3.5%)									43.28
Total II									1279.91

ATENȚIE!!!
 Orice neconcordanțe între planșe și teren sau între planșele diverselor specialități vor fi comunicate proiectantului pentru verificare și soluționare.

VERIFICATOR	CERINTA A	REFERAT NR/DATA	
S.C. COMPASSARCH SRL arh. Mihai GRAJDEANU		Beneficiar: COMUNA ASĂU PRIN PRIMAR BUDACA EMILIAN	PROIECT NR. 248/2025
SEF PROIECT	NUME arh. Mihai GRAJDEANU	SEMNATURA	SCARA 1:10
PROIECTAT	ing. Cristinel Grigore	DATA 2025	Titlu planșe: Alcatuire si detalii stalpi metalici Sm2
DESENAT	ing. Cristinel Grigore		Format R810

DOCUMENTUL DE SENIL REPRESENTA PROPRIETATE INTELLECTUALA A FIRMEI S.C. COMPASSARCH SRL. TRANSMITEREA SAU REPRODUCEREA INTREGA SAU PARTIALA FARA PROIECTAREA SAU SANCTIONEAZA CONFORM LEGII NR.19/99

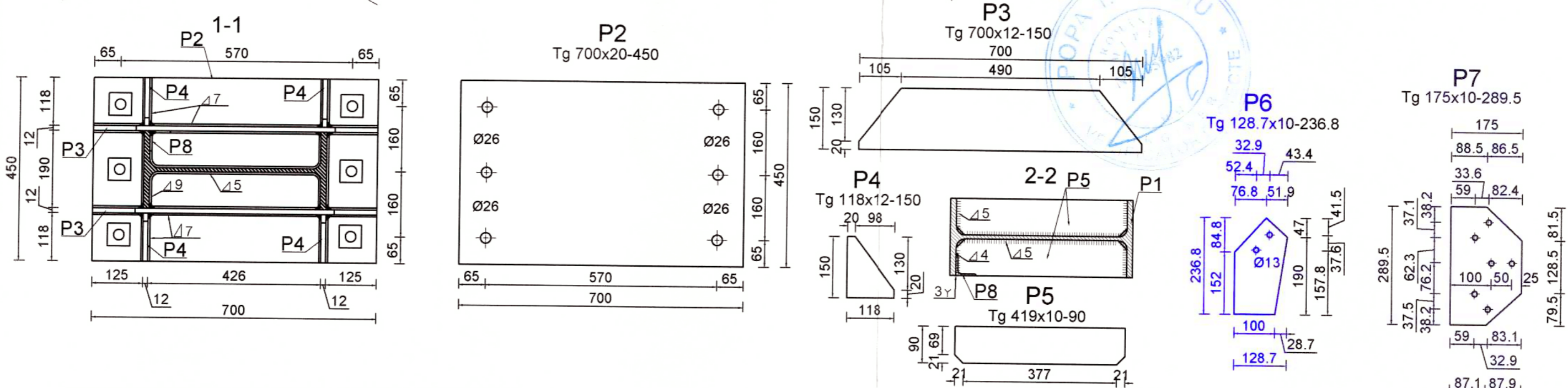
ALCATUIRE SI DETALII STAPLI METALICI Sm2a - 2 buc.



NOTA:
 Profilele vor fi conform EURONORM 19-57
 - se vor prevedea saibe grover pentru impiedicarea autodesurubarii
PROTECTIA ANTICOROZIVA
 - elementele vor fi sablate dupa care vor fi aplicate doua straturi de miniu de plumb si trei straturi de vopsea.
MARCA OTELULUI
 - S235 (SREN 10025-2/2004) - pentru profile
 - OL 37.2k STAS 500/2-80 - pentru piese sudate
SUDURI (conform INDICATIV C150/99)
 - ELECTROZI SUPERBAZ
 - CATEGORIA "B" DE EXECUTIE A
ELEMENTELOR
 - NIVEL DE ACCEPTARE A IMBINARILOR SUDATE "C"
 - GROSIMEA CORDONULUI DE SUDURA = 0.7 x 1 mm

MATERIALE:
 OTEL - S235

Sudura pe lungimea comierului L50x50x5 pentru panonile de inchidere se va realiza in pasi de lăţime de 100mm



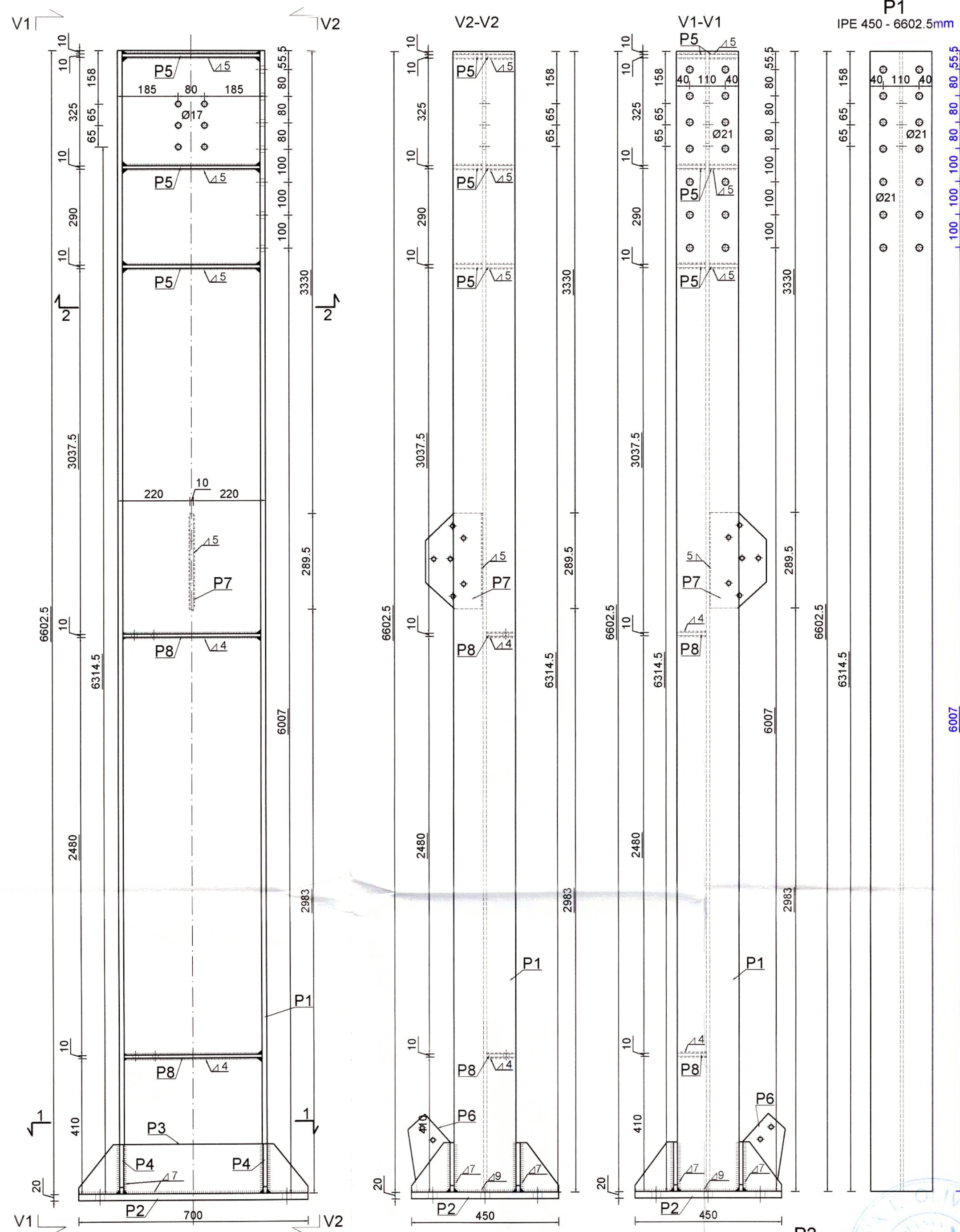
STALP Sm2a -2buc.

Elem.	Poz.	Denumire	Nr. buc.		Material	Greutate [kg]			
			/el	Total		Caracterist.	L	Unitară	Buc.
Sm2a - 2buc.	P1	Stâlp	1	2	IPE450	6602.5	77.60	512.35	1024.71
	P2	Placă bază	1	2	Tg 700x20	450	109.90	49.46	98.91
	P3	Guseu	2	4	Tg 700x12	150	65.94	9.89	39.56
	P4	Plăcuță	4	8	Tg 118x12	150	11.12	1.67	13.34
	P5	Plăcuță	6	12	Tg 419x10	90	32.89	2.96	35.52
	P6	Plăcuță	1	2	Tg 128.7x10	236.8	10.10	2.39	4.78
	P7	Plăcuță	1	2	Tg 175x10	289.5	13.74	3.98	7.95
	P8	Stâlp	1	2	L50x50x5	5782.5	3.77	21.80	43.60
	P9	Stâlp	1	2	L50x50x5	270	3.77	1.02	2.04
	P10	Stâlp	1	2	L50x50x5	305	3.77	1.15	2.30
Total I									1272.72
Tolerante + suduri (3.5%)									44.55
Total II									1317.26

ATENȚIE!!!
 Orice neconcordanțe între planșe și teren sau între planșele diverselor specialități vor fi comunicate proiectantului pentru verificare și soluționare.

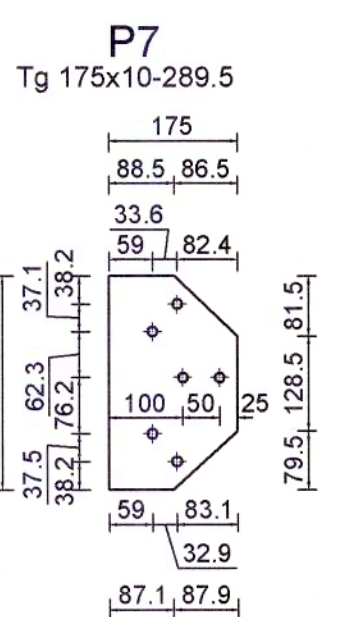
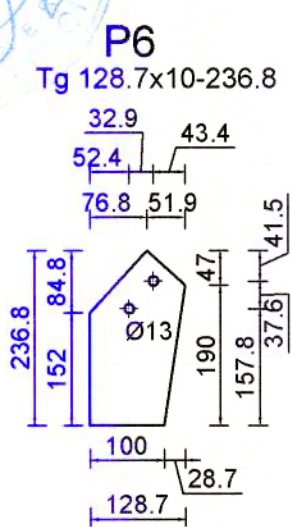
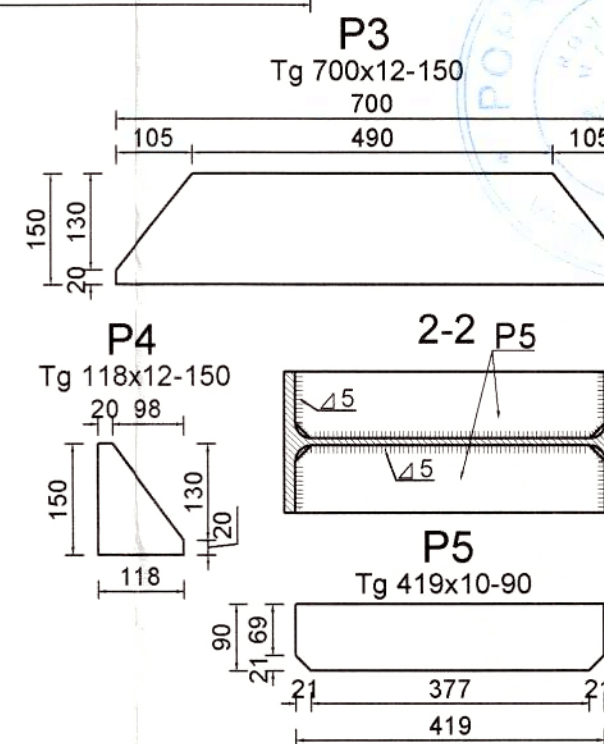
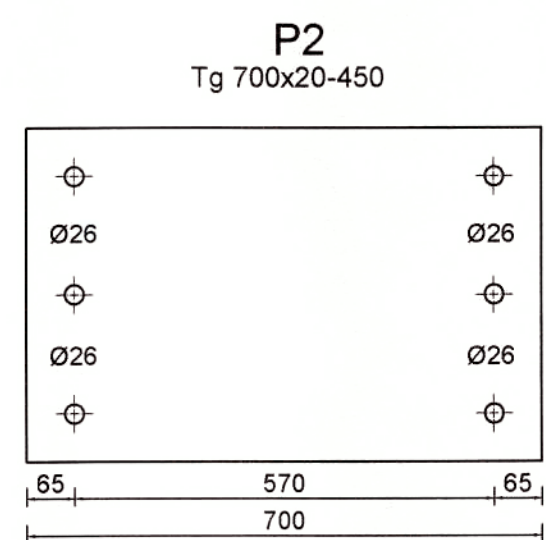
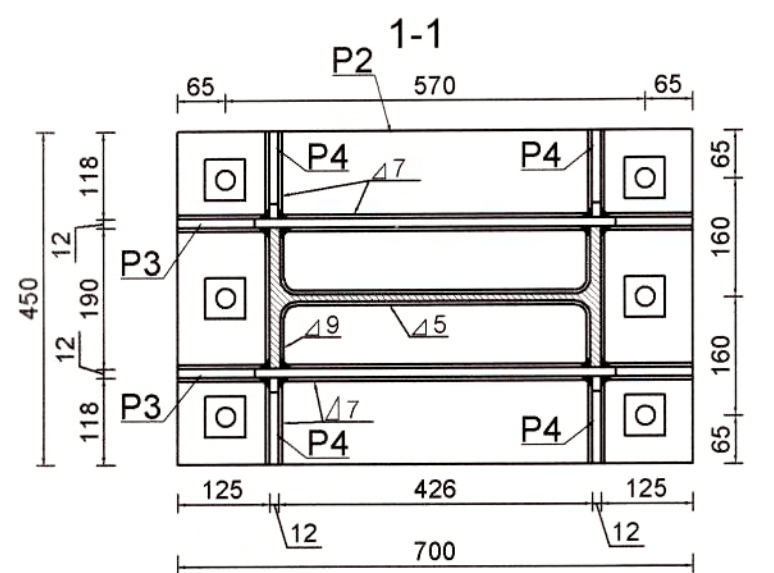
VERIFICATOR	CERINȚA A	REFERAT NR/DATA	PROIECT NR.
			246/2025
S.C. COMPASSARCH SRL ORDINUL NR 12/13/2017		Beneficiar:	COMUNA ASĂU PRIN PRIMAR BUDACA EMILIAN
NUME		SEMNAȚURA	SCARA
art. Mihai GRAJDEANU			1:10
PROIECTAT	ing. Cristinel Grigore	DATA	2025
DESENAT	ing. Cristinel Grigore	TITLUL PLANȘII	Alcatuire si detalii stalpi metalici Sm2a
			R611

ALCATUIRE SI DETALII STAPLI METALICI Sm3 - 2 buc.



NOTA:
 Profilele vor fi conform EURONORM 19-57
 - se vor prevedea saibe grover pentru impiedicarea autodesurubarii
 PROTECTIA ANTICOROZIVA
 - elementele vor fi sablate dupa care vor fi aplicate doua straturi de miniu de plumb si trei straturi de vopsea.
 MARCA OTELULUI
 - S235 (SREN 10025-2/2004) - pentru profile
 - OL 37.2k STAS 5002-80 - pentru piese sudate
 SUDURI (conform INDICATIV C150/99)
 - ELECTROZI SUPERBAZ
 - CATEGORIA "B" DE EXECUTIE A ELEMENTELOR
 - NIVEL DE ACCEPTARE A IMBINARILOR SUDATE "C"
 - GROSIMEA CORDONULUI DE SUDURA = 0.7 x 1 min

MATERIALE:
 OTEL: - S235



STALP Sm3 -2buc.

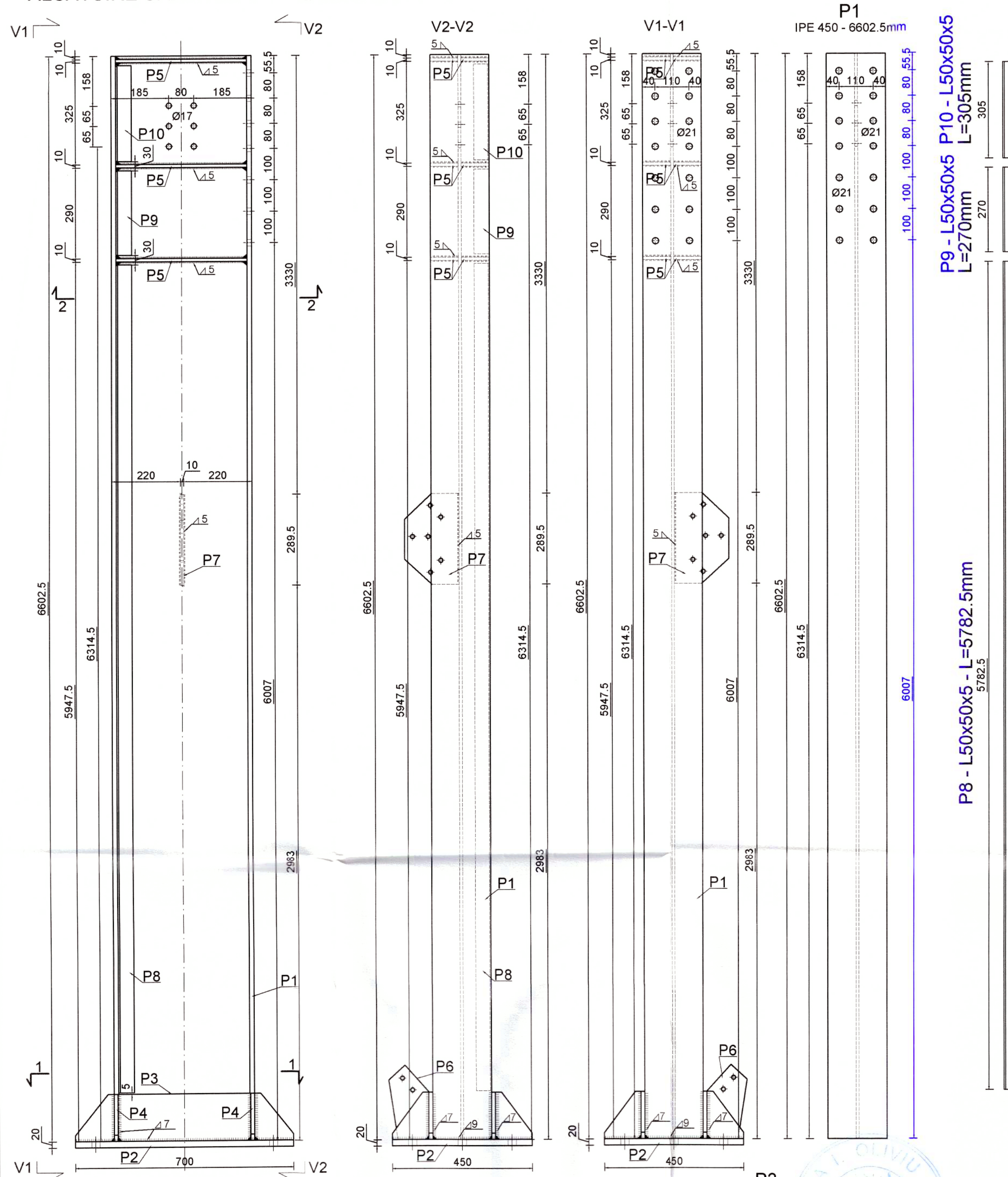
Elem.	Poz.	Denumire	Nr. buc.		Material		Greutate [kg]		
			/el	Total	Caracterist.	L	Unitară	Buc.	Totală
Sm3 2buc.	P1	Stâlp	1	2	IPE450	6602.5	77.60	512.35	1024.71
	P2	Placă bază	1	2	Tg 700x20	450	109.90	49.46	98.91
	P3	Guseu	2	4	Tg 700x12	150	65.94	9.89	39.56
	P4	Plăcuță	4	8	Tg 118x12	150	11.12	1.67	13.34
	P5	Plăcuță	6	12	Tg 419x10	90	32.89	2.96	35.52
	P6	Plăcuță	1	2	Tg 128.7x10	236.8	10.10	2.39	4.78
	P7	Plăcuță	1	2	Tg 175x10	289.5	13.74	3.98	7.95
	P8	Plăcuță	2	4	Tg 419x10	90	32.89	2.96	11.84
Total I									1236.62
Toleranțe + suduri (3.5%)									43.28
Total II									1279.91

ATENȚIE!!!

Orice neconcordanțe între planșe și teren sau între planșele diverselor specialități vor fi comunicate proiectantului pentru verificare și soluționare.

VERIFICATOR	CERINȚA A	REFERAT NR/DATA	PROIECT NR
		Beneficiar:	246/2025
		COMUNA ASĂU PRIN PRIMAR BUDACA EMILIAN	
SEF PROIECT	NUME	SEMNATURA	SCARA
art. Mihai GRAJDEANU			1:10
PROIECTAT	ing. Cristinel Grigore	DATA	2025
DESEANAT	ing. Cristinel Grigore	Titlu planșe:	Alcatuire și detalii stalpi metalici Sm3
			Re12

ALCATUIRE SI DETALII STAPLI METALICI Sm3a - 2 buc.



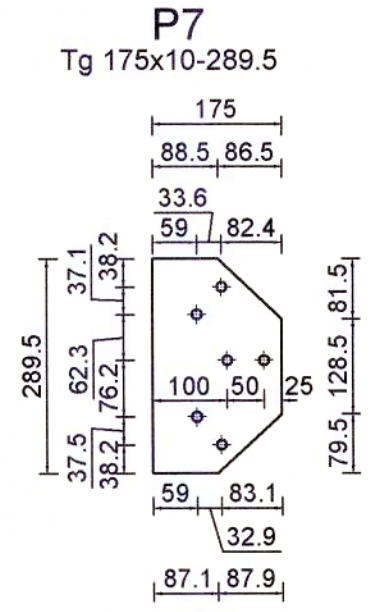
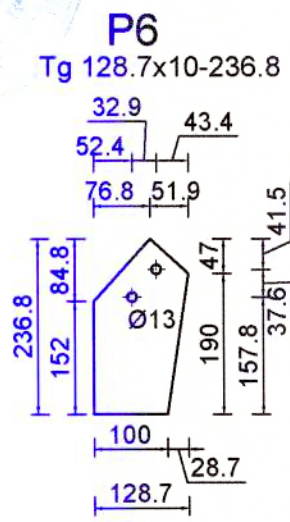
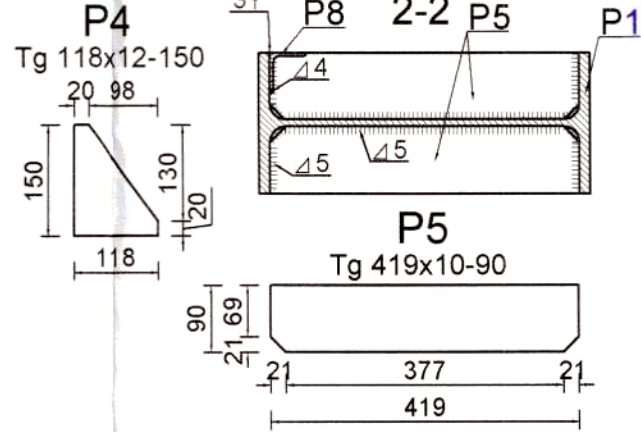
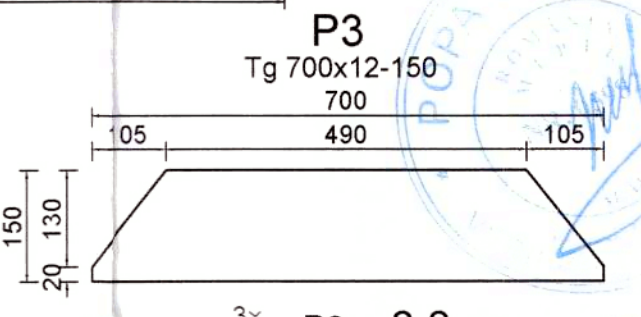
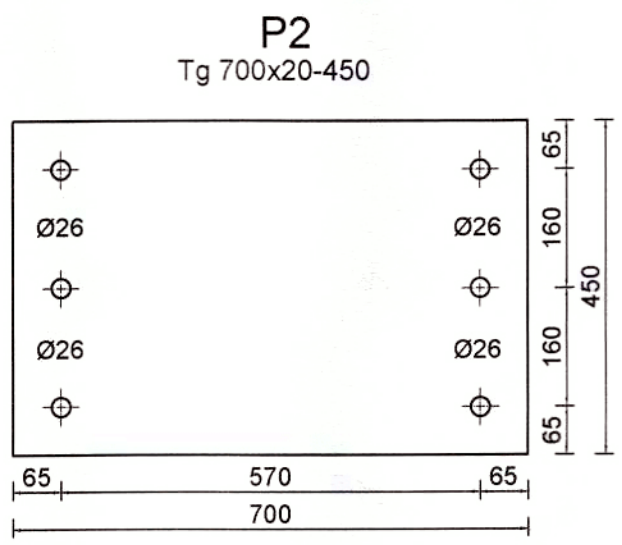
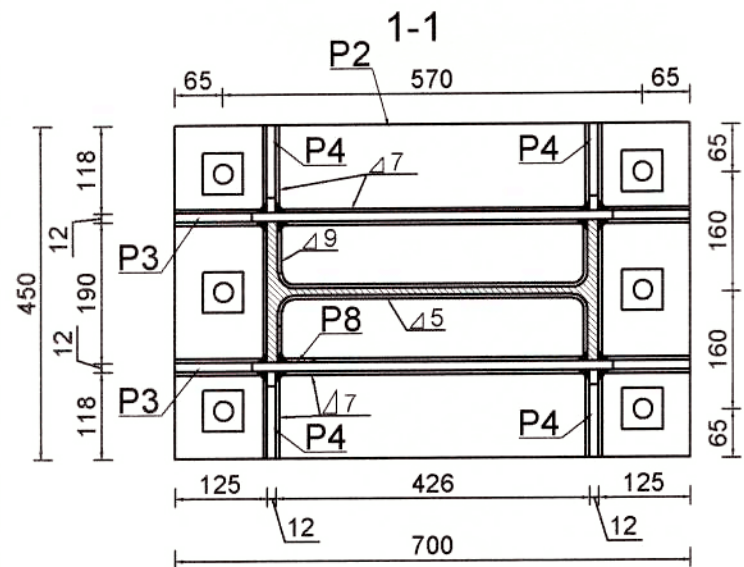
P9 - L50x50x5
L=305mm

P8 - L50x50x5 - L=5782.5mm

NOTA:
 Profilele vor fi conform EURONORM 19-57
 - se vor prevedea saibe grower pentru
 impiedicarea autodesurubarii
 PROTECTIA ANTICOROZIVA
 - elementele vor fi sablate dupa care vor fi
 aplicate doua straturi de miniu de plumb si trei
 straturi de vopsea.
 MARCA OTELULUI
 - S235 (SREN 10025-2/2004) - pentru profile
 - OL 37.2k STAS 500/2-80 - pentru piese
 sudate
 SUDURI (conform INDICATIV C150/99)
 - ELECTROZI SUPERBAZ
 - CATEGORIA "B" DE EXECUTIE A
 ELEMENTELOR
 - NIVEL DE ACCEPTARE A IMBINARILOR
 SUDATE "C"
 - GROSIMEA CORDONULUI DE SUDURA =
 0.7 x t min

MATERIALE:
 OTEL: - S235

Sudura pe lungimea cornierului L50x50x5 pentru panonile de
 inchidere se va realiza in pasi de lpterni de 100mm



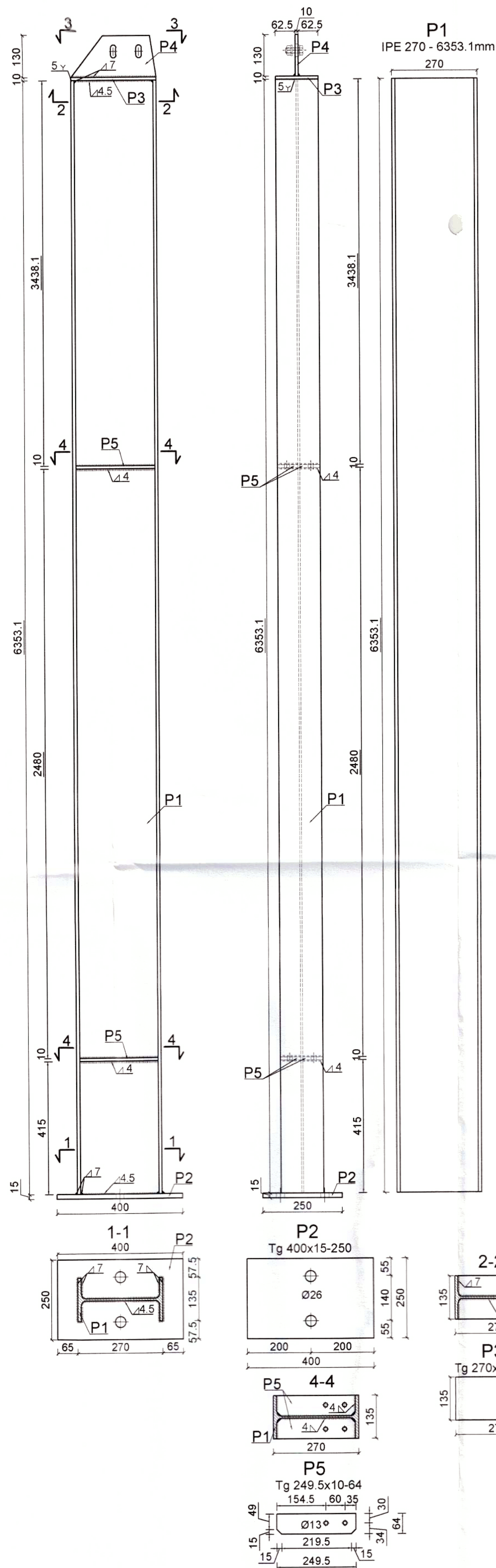
STALP Sm3a -2buc.									
Elem.	Poz.	Denumire	Nr. buc.		Material		Greutate [kg]		
			/el	Total	Caracterist.	L	Unitară	Buc.	Total
Sm3a -2buc.	P1	Stâlp	1	2	IPE450	6602.5	77.60	512.35	1024.71
	P2	Placă bază	1	2	Tg 700x20	450	109.90	49.46	98.91
	P3	Guseu	2	4	Tg 700x12	150	65.94	9.89	39.56
	P4	Plăcuță	4	8	Tg 118x12	150	11.12	1.67	13.34
	P5	Plăcuță	6	12	Tg 419x10	90	32.89	2.96	35.52
	P6	Plăcuță	1	2	Tg 128.7x10	236.8	10.10	2.39	4.78
	P7	Plăcuță	1	2	Tg 175x10	289.5	13.74	3.98	7.95
	P8	Stâlp	1	2	L50x50x5	5782.5	3.77	21.80	43.60
	P9	Stâlp	1	2	L50x50x5	270	3.77	1.02	2.04
	P10	Stâlp	1	2	L50x50x5	305	3.77	1.15	2.30
Total I									1272.72
Toleranțe + suduri (3.5%)									44.55
Total II									1317.26

ATENȚIE!!!
 Orice neconcordanțe între planșe și teren sau între planșele diverselor specialități vor fi comunicate
 proiectantului pentru verificare și soluționare.

VERIFICATOR	CERINTA A	REFERAT NR./DATA	PROIECT NR.
S.C. COMPASSARCH SRL	Beneficiar:	COMUNA ASĂU PRIN PRIMAR BUDACA EMILIAN	246/2025
NUME	SEMNATURA	SCARA	Faza
arh. Mihai GRAJDEANU		1:10	PTH.
PROIECTAT	ing. Cristinel Grigore	DATA	Format
		2025	
DESENAT	ing. Cristinel Grigore	Alcatuire si detalii stalpi metalici Sm3a	Re13

DOCUMENTUL DESENULUI REPREZINTA PROPRIETATE INTELLECTUALA A COMPANIEI COMPASSARCH SRL. TRANSMITEREA SAU REPRODUCEREA INTEGRALA SAU PARTIALA A ACESTUI DOCUMENT SAU A COMPANIEI S.C. COMPASSARCH SRL SE SANCTIONEAZA CONFORM LEGII NR. 98/2017

ALCATUIRE SI ALCATUIRE STAPLI METALICI Sm4 - 2 buc.



NOTA:
 - Profilele vor fi conform EURONORM 19-57
 - se vor prevedea saibe grower pentru impiedicarea autodesurubarii
 PROTECTIA ANTICOROZIVA
 - elementele vor fi sablate dupa care vor fi aplicate doua straturi de miniu de plumb si trei straturi de vopsea.
 MARCA OTELULUI
 - S235 (SREN 10025-2/2004) - pentru profile
 - OL 37.2x STAS 500/2-80 - pentru plase sudate
 SUDURI (conform INDICATIV C150/99)
 - ELECTROZI SUPERBAZ
 - CATEGORIA "B" DE EXECUTIE A ELEMENTELOR
 - NIVEL DE ACCEPTARE A IMBINARILOR SUDATE "C"
 - GROSIMEA CORDONULUI DE SUDURA = 0.7 x l min

MATERIALE:
 OTEL: - S235

STALP Sm4 -2buc.

Elem.	Poz.	Denumire	Nr. buc.		Material		Greutate [kg]		
			el	Total	Caracterist.	L	Unitara	Buc.	Totala
Sm4 -2buc.	P1	Stalp	1	2	IPE270	6353.1	36.10	229.35	458.69
	P2	Placa baza	1	2	Tg 400x15	250	11.78	2.94	5.89
	P3	Guseu	1	2	Tg 270x10	135	21.20	2.86	5.72
	P4	Placuta	1	2	Tg 270x10	130	21.20	2.76	5.51
	P5	Placuta	4	8	Tg 249.5x10	64	19.59	1.25	10.03
Total I									485.84
Tolerante + suduri (3.5%)									17.00
Total II									502.85

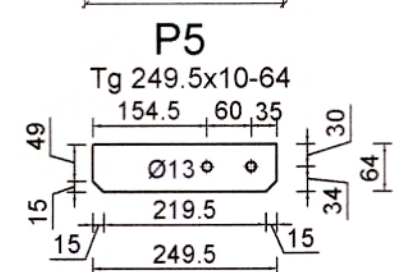
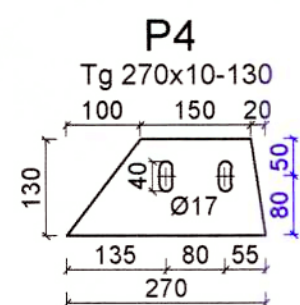
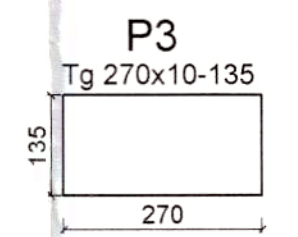
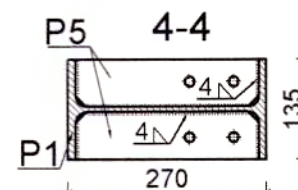
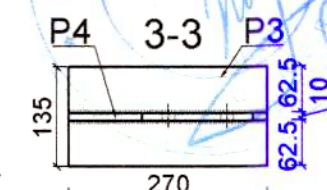
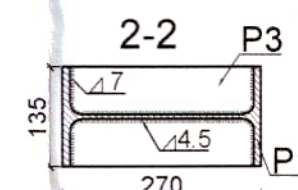
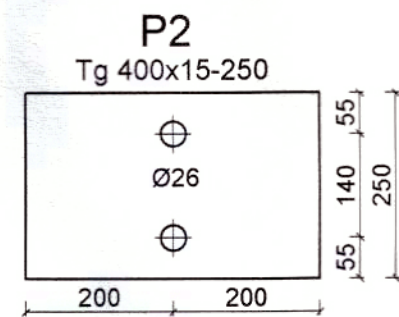
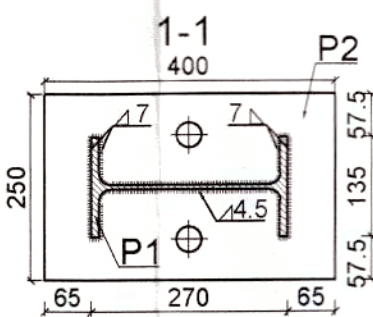
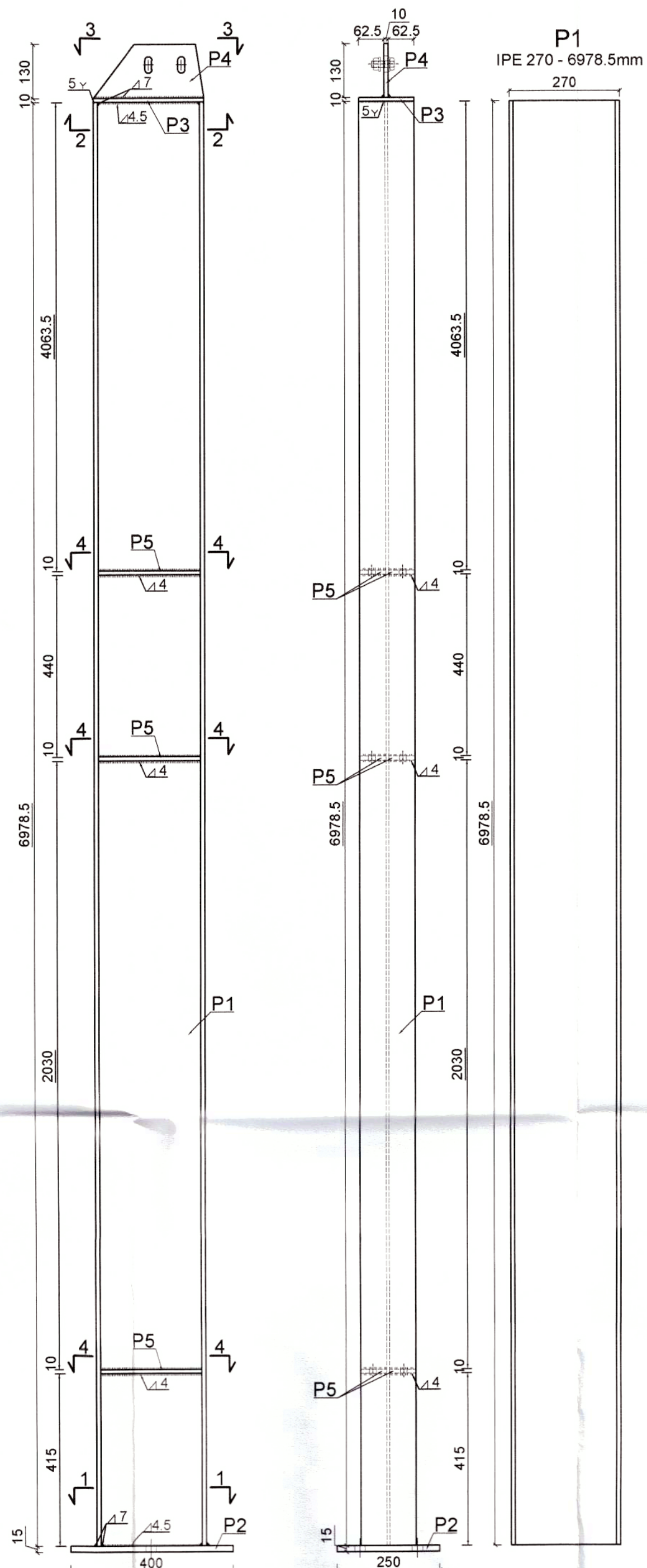
ATENTIE!!!

Orice neconcordante intre planse si teren sau intre plansele diverselor specialitati vor fi comunicate proiectantului pentru verificare si solutionare.

VERIFICATOR	SCARINTA A	REFERAT NR./DATA	PROIECT NR.
S.C. COMPASSARCH SRL CUI 37408549 J12/1713/2017		Beneficiar: COMUNA ASĂU PRIN PRIMAR BUDACA EMILIAN	246/2025
SEF PROIECT arh. Mihai GRAJDEANU	NUME SEMNATURA SCARA 1:10	Titu: "CONSTRUIRE ȘCOALĂ GIMNAZIALĂ ÎN SAT ASĂU, COMUNA ASĂU, JUDEȚUL BACĂU PRIN DEMOLARE ȘCOALĂ EXISTENTĂ"	Faza P.Th. Format
PROIECTAT ing. Cristinel Grigore	DATA 2025	Amplasament: Judetul Bacau.com. Asau, sat. Asau, Str. Eroilor, Nr.72. NCI/CF. 60616	Rs14
DESENAT ing. Cristinel Grigore		Titlu planșă: Alcatuire si detalii stalpi metalici Sm4	

DOCUMENTUL DESENUL REPREZINTA PROPRIETATE INTELECTUALA A S.C. COMPASSARCH SRL. TRANSMITEREA SAU REPRODUCEREA INTEGRALA SAU PARTIALA A ACESTUI DOCUMENT SAU A COMPANIEI SE: COMPASSARCH SRL SE SANCTIONEAZA CONFORM LEGII NR.119/98

ALCATUIRE SI ALCATUIRE STAPLI METALICI Sm5 - 2 buc.



NOTA:
 Profilele vor fi conform EURONORM 19-57
 - se vor prevedea saibe grower pentru impiedicarea autodesurubarii
PROTECTIA ANTICOROZIVA
 - elementele vor fi sablate dupa care vor fi aplicate doua straturi de miniu de plumb si trei straturi de vopsea.
MARCA OTELULUI
 - S235 (SREN 10025-2/2004) - pentru profile
 - OL 37.2k STAS 500/2-80 - pentru piese sudate
SUDURI (conform INDICATIV C150/99)
 - CATEGORIA "B" DE EXECUTIE A ELEMENTELOR
 - NIVEL DE ACCEPTARE A IMBINARILOR SUDATE "C"
 - GROSIMEA CORDONULUI DE SUDURA = 0.7 x t min

MATERIALE:
 OTEL: - S235

STALP Sm5 -2buc.

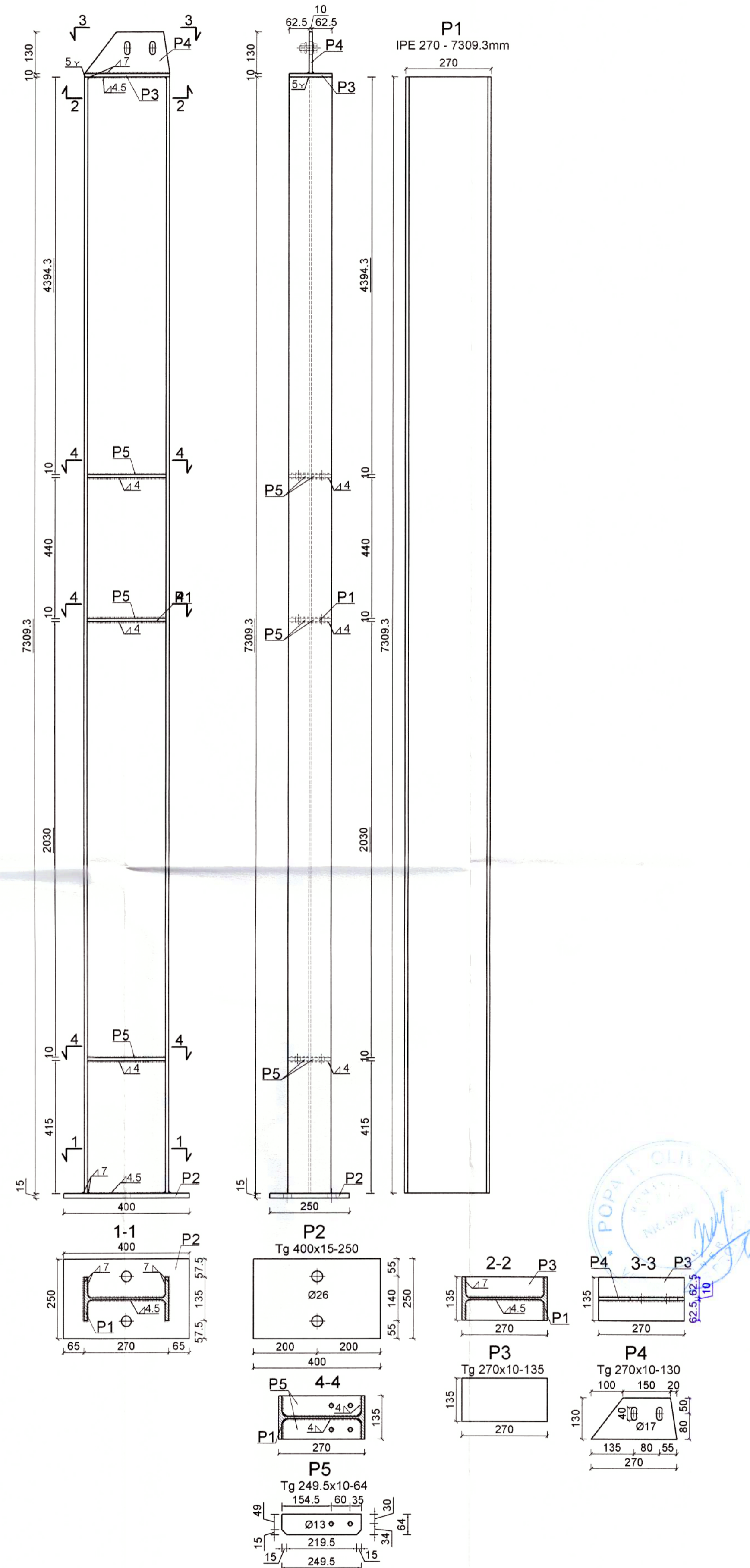
Elem.	Poz.	Denumire	Nr. buc.		Material	L	Greutate [kg]		
			/el	Total			Caracterist.	Unitară	Buc.
Sm5 - 2buc.	P1	Stâlp	1	2	IPE270	6978.5	36.10	251.92	503.85
	P2	Placă bază	1	2	Tg 400x15	250	11.78	2.94	5.89
	P3	Guseu	1	2	Tg 270x10	135	21.20	2.86	5.72
	P4	Plăcuță	1	2	Tg 270x10	130	21.20	2.76	5.51
	P5	Plăcuță	6	12	Tg 249.5x10	64	19.59	1.25	15.04
Total I									536.01
Toleranțe + suduri (3.5%)									18.76
Total II									554.77

ATENȚIE!!!

Orice neconcordanțe între planșe și teren sau între planșele diverselor specialități vor fi comunicate proiectantului pentru verificare și soluționare.

VERIFICATOR	CERINȚA A	REFERAT NR./DATA	
	S.C. COMPASSARCH SRL CUI 37408549 ORDINUL DE ÎNȚEBĂRIE J12/1713/2017	Beneficiar: COMUNA ASĂU PRIN PRIMAR BUDACA EMILIAN	PROIECT NR. 246/2025
SEF PROIECT	NUME arh. Mihai GRAJDEANU	SEMNATURA <i>[Signature]</i>	SCARA 1:10
PROIECTAT	ing. Cristinel Grigore	DATA 2025	Titlu: "CONSTRUIRE ȘCOALĂ GIMNAZIALĂ ÎN SAT ASĂU, COMUNA ASĂU, JUDEȚUL BĂCĂU PRIN DEMOLARE ȘCOALĂ EXISTENTĂ"
DESENAT	ing. Cristinel Grigore	DATA 2025	Amplasament: Județul Bacău, com. Asău, sat. Asău, Str. Eroilor, Nr.72, NCI/CF 60616 Tăbuș planșe: Alcatuire si detalii stalpi metalici Sm5
			Format R515

ALCATUIRE SI ALCATUIRE STAPLI METALICI Sm6 - 2 buc.



NOTA:
 Profilele vor fi conform EURONORM 19-57
 - se vor prevedea saibe grover pentru impiedicarea autodesurubarii
PROTECTIA ANTICOROZIVA
 - elementele vor fi sablate dupa care vor fi aplicate doua straturi de miniu de plumb si trei straturi de vopsea.
MARCA OTELULUI
 - S235 (SREN 10025-2/2004) - pentru profile
 - OL 37.2k STAS 500/2-80 - pentru piese sudate
SUDURI (conform INDICATIV C150/99)
 - ELECTROZI SUPERBAZ
 - CATEGORIA "B" DE EXECUTIE A ELEMENTELOR
 - NIVEL DE ACCEPTARE A IMBINARILOR SUDATE "C"
 - GROSIMEA CORDONULUI DE SUDURA = 0.7 x 1 mm

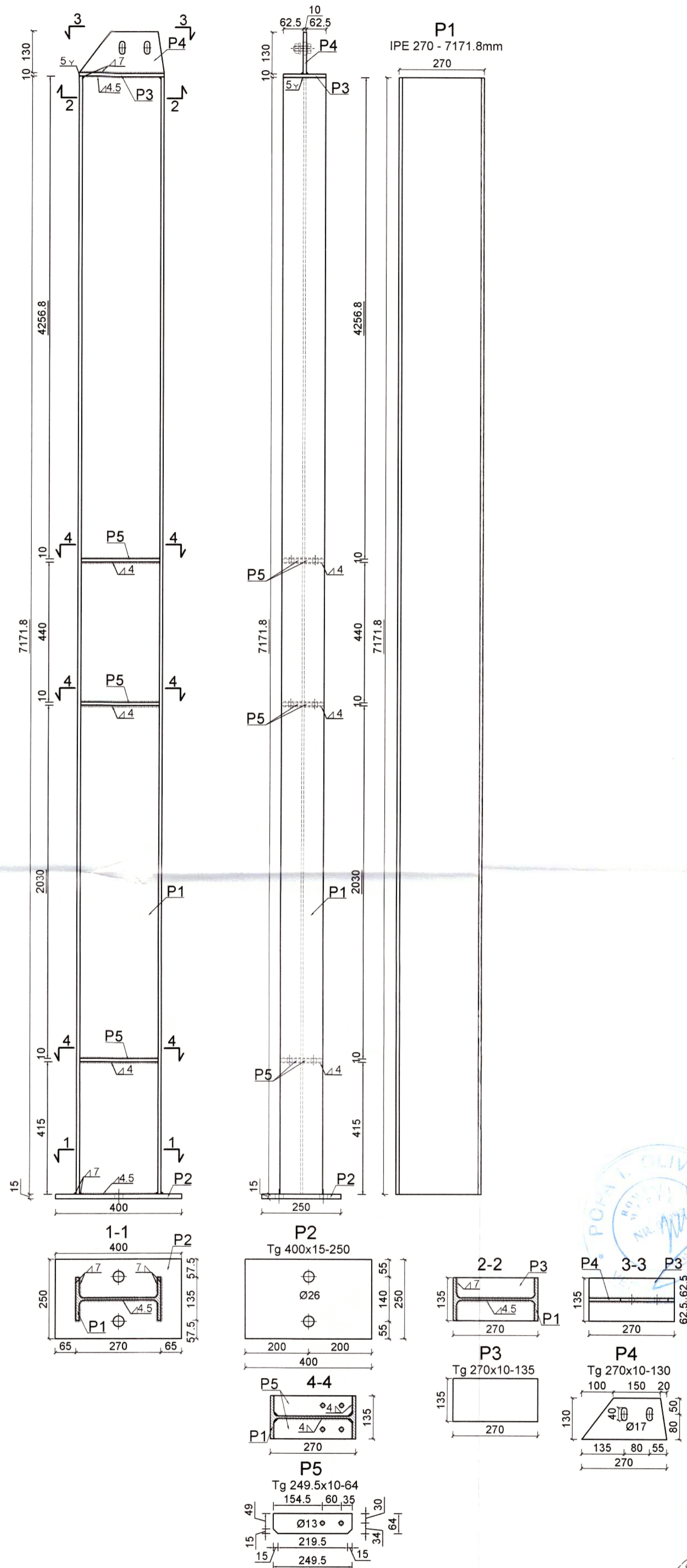
MATERIALE:
 OTEL - S235

STALP Sm6 -2buc.									
Elem.	Poz.	Denumire	Nr. buc.		Material		Greutate [kg]		
			/el	Total	Caracterist.	L	Unitară	Buc.	Totală
Sm6 2buc.	P1	Stâlp	1	2	IPE270	7309.3	36.10	263.87	527.73
	P2	Placă bază	1	2	Tg 400x15	250	11.78	2.94	5.89
	P3	Guseu	1	2	Tg 270x10	135	21.20	2.86	5.72
	P4	Plăcuță	1	2	Tg 270x10	130	21.20	2.76	5.51
	P5	Plăcuță	6	12	Tg 249.5x10	64	19.59	1.25	15.04
Total I								559.89	
Toleranțe + suduri (3.5%)								19.60	
Total II								579.49	

ATENȚIE!!!
 Orice neconcordanțe între planșe și teren sau între planșele diverselor specialități vor fi comunicate proiectantului pentru verificare și soluționare.

VERIFICATOR:	CERINTA A	REFERAT NR./DATA	PROIECT NR.
S.C. COMPASSARCH SRL		Beneficiar:	246/2025
arh. Mihai GRAJDEANU		COMUNA ASĂU PRIN PRIMAR BUDACA EMILIAN	Faza P.Th.
SEF PROIECT	SEMNTURA	SCARA	Format
PROIECTAT	ing. Cristinel Grigore	1:10	
DESENAT	ing. Cristinel Grigore	DATA 2025	
Titlu planșă: Alcatuire si detalii stalpi metalici Sm6			Rs16

ALCATUIRE SI ALCATUIRE STAPLI METALICI Sm7 - 2 buc.



NOTA:
 Profilele vor fi conform EURONORM 19-57
 - se vor prevedea saibe grover pentru impiedicarea autodesurubarii
PROTECTIA ANTICOROZIVA
 elementele vor fi sablate dupa care vor fi aplicate doua straturi de miniu de plumb si trei straturi de vopsea.
MARCA OTELULUI
 - S235 (SREN 10025-2/2004) - pentru profile
 - OL 37.2k STAS 5002-80 - pentru piese sudate
SUDURI (conform INDICATIV C150/99)
 - ELECTROZI SUPERBAZ
 - CATEGORIA "B" DE EXECUTIE A ELEMENTELOR
 - NIVEL DE ACCEPTARE A IMBINARILOR SUDATE "C"
 - GROSIMEA CORDONULUI DE SUDURA = 0.7 x 1 mm

MATERIALE:
 OTEL: - S235

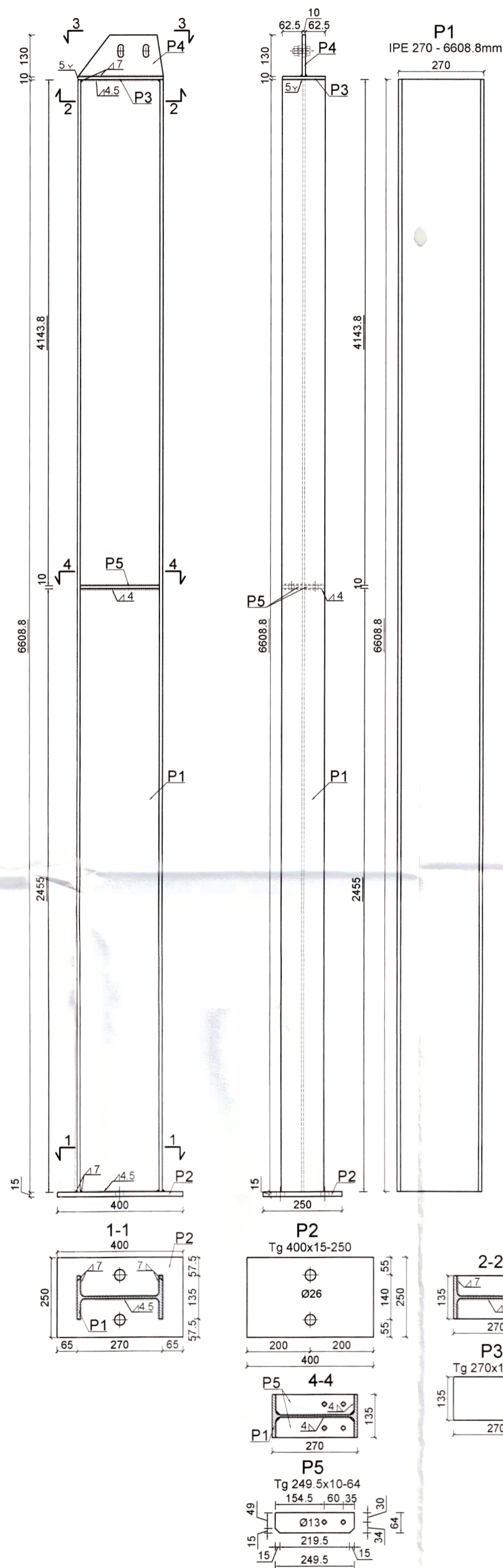
STALP Sm7 -2buc.

Elem.	Poz.	Denumire	Nr. buc.		Material		Greutate [kg]		
			/el	Total	Caracterist.	L	Unitara	Buc.	Totala
Sm7 - 2buc.	P1	Stâlp	1	2	IPE270	7171.8	36.10	258.90	517.80
	P2	Placă bază	1	2	Tg 400x15	250	11.78	2.94	5.89
	P3	Guseu	1	2	Tg 270x10	135	21.20	2.86	5.72
	P4	Plăcuță	1	2	Tg 270x10	130	21.20	2.76	5.51
	P5	Plăcuță	6	12	Tg 249.5x10	64	19.59	1.25	15.04
Total I									549.97
Toleranțe + suduri (3.5%)									19.25

ATENȚIE!!!
 Orice neconcordanțe între planșe și teren sau între planșele diverselor specialități vor fi comunicate proiectantului pentru verificare și soluționare.

VERIFICATOR	CERINTA	REFERAT NR./DATA
S.C. COMPASSARCH SRL CUI 37408549 GRINDINUL 11 J12/13/2017		Beneficiar:
NUME SEMNATURA SCARA		PROIECT NR. 246/2025
SEF PROIECT arh. Mihai GRAJDEANU	Ing. Cristinel GRIGORE	TITLU "CONSTRUIRE ȘCOALA GIMNAZIALĂ ÎN SAT ASAȘU, COMUNA ASAȘU, JUDEȚUL BACĂU PRIN DEMOLARE ȘCOALA EXISTENTĂ"
PROIECTAT Ing. Cristinel Grigore	DATA 2025	Faza PTH. Format
DESENAT Ing. Cristinel Grigore	DATA 2025	Amplasament: Județul Bacău.com. Asașu, sat. Asașu, Str. Eroilor, Nr.72, N.C.C.F. 606/14
DOCUMENTUL DESENULUI REPREZINTĂ PROPRIETATEA INTELLECTUALĂ A COMPANIEI S.C. COMPASSARCH SRL. TRANSMITEREA SAU REPRODUCEREA INTEGRALĂ SAU PARȚIALĂ AȘI APROFUNDĂREASCRISĂ A COMPANIEI S.C. COMPASSARCH SRL SE SANCTIONEAZĂ CONFORM LEGII NR.1/1996		TITLU planșe: Alcatuire și detalii stâlpi metalici Sm7

ALCATUIRE SI ALCATUIRE STAPLI METALICI Sm8 - 2 buc.



NOTA:
 Profilele vor fi conform EURONORM 19-57
 - se vor prevedea saibe grower pentru impiedicarea autodesurubarii
 PROTECTIA ANTICOROZIVA
 - elementele vor fi sablate dupa care vor fi aplicate doua straturi de miniu de plumb si trei straturi de vopsea.
 MARCA OTELULUI
 - S235 (SREN 10025-2/2004) - pentru profile
 - OL 37.2k STAS 500/2-80 - pentru piese sudate
 SUDURI (conform INDICATIV C150/99)
 - ELECTROZI SUPERBAZ
 - CATEGORIA 'B' DE EXECUCIE A ELEMENTELOR
 - NIVEL DE ACCEPTARE A IMBINARILOR SUDATE 'C'
 - GROSIMEA CORDONULUI DE SUDURA = 0.7 x l min

MATERIALE:
 OTEL - S235

STALP Sm8 -2buc.

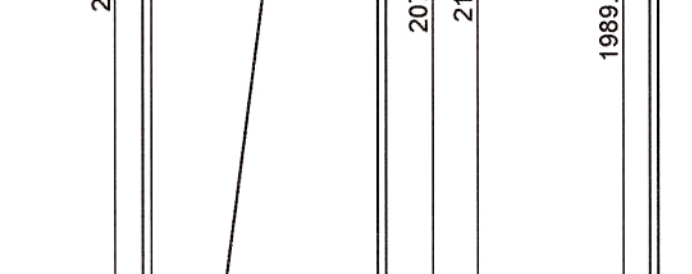
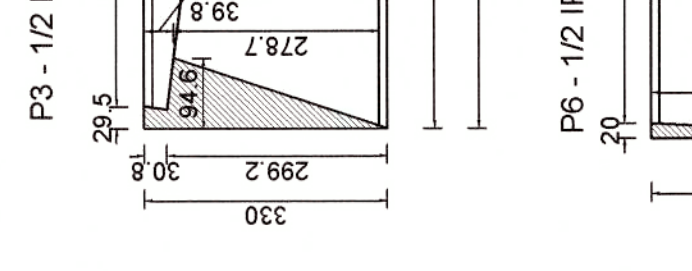
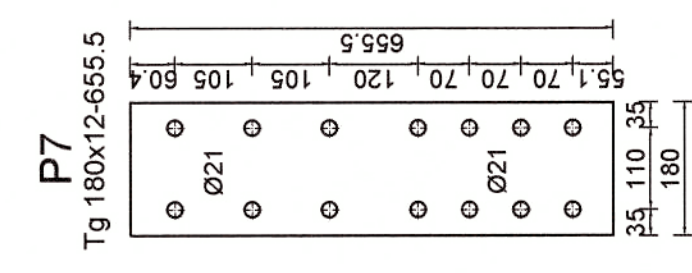
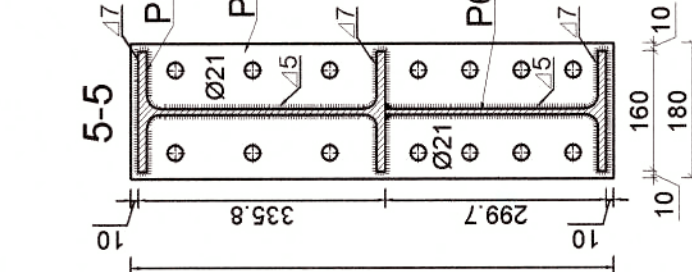
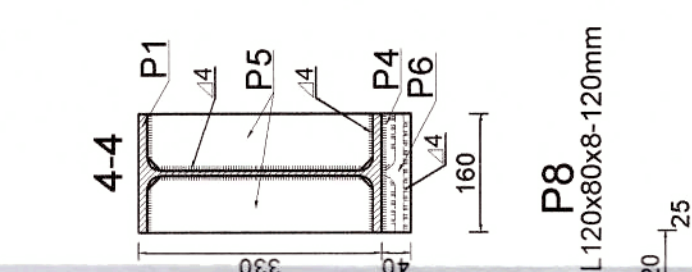
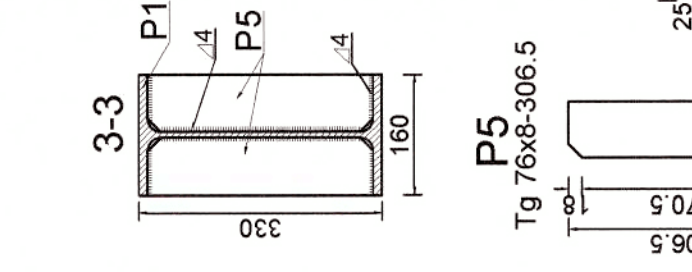
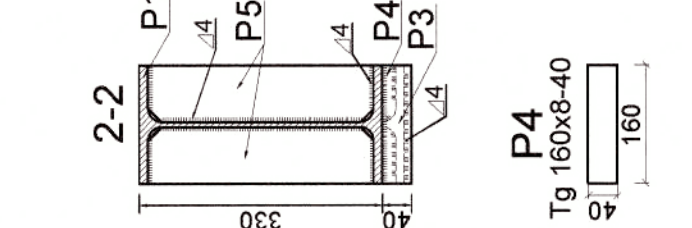
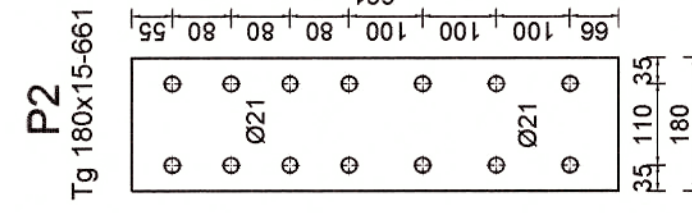
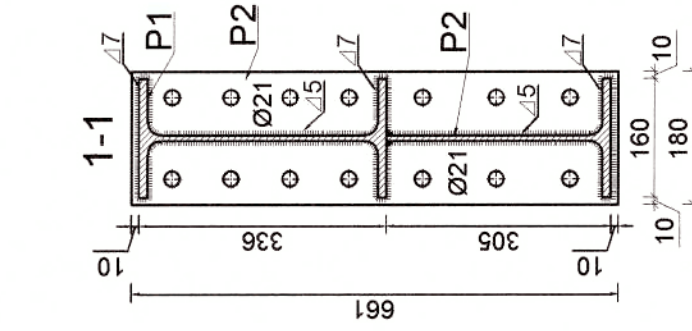
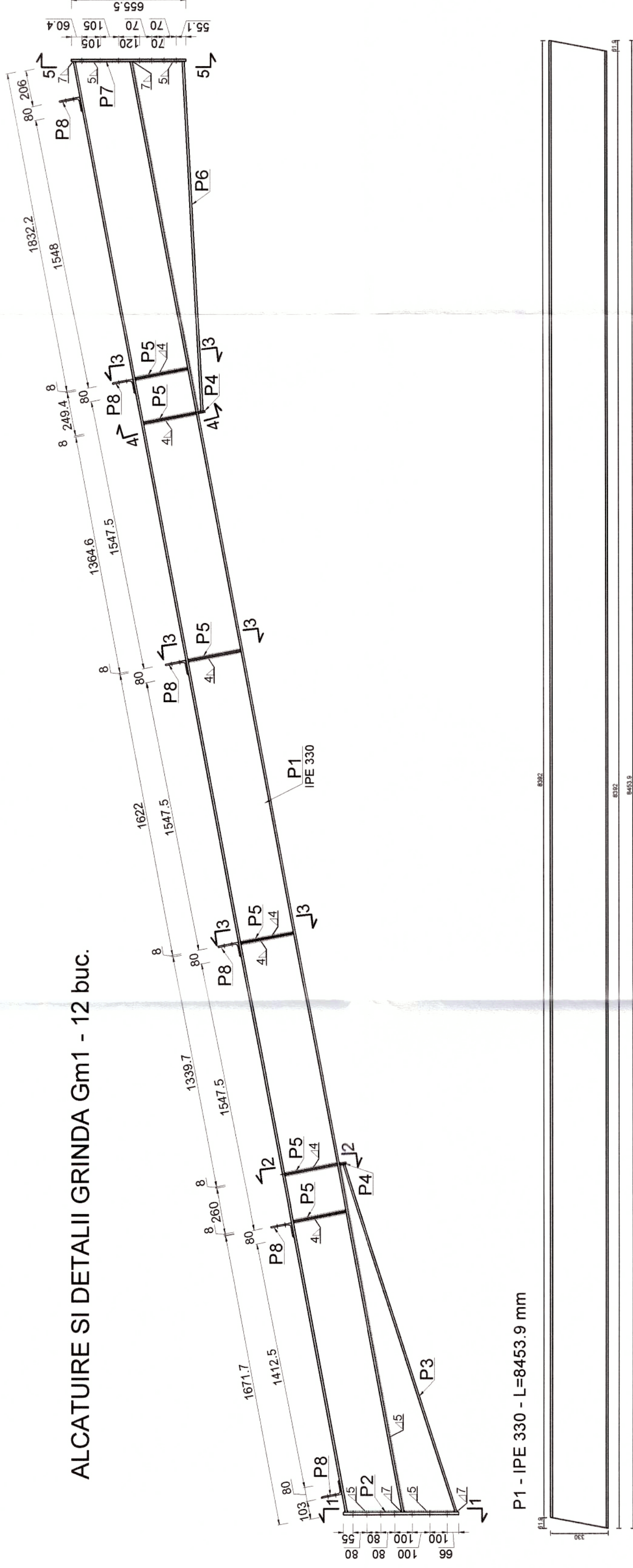
Elem.	Poz.	Denumire	Nr. buc.		Material		Greutate [kg]		
			/el	Total	Caracterist.	L	Unitară	Buc.	Totală
Sm8 - 2buc.	P1	Stâlp	1	2	IPE270	6608.8	36.10	238.58	477.16
	P2	Placă bază	1	2	Tg 400x15	250	11.78	2.94	5.89
	P3	Guseu	1	2	Tg 270x10	135	21.20	2.86	5.72
	P4	Plăcuță	1	2	Tg 270x10	130	21.20	2.76	5.51
	P5	Plăcuță	1	2	Tg 249.5x10	64	19.59	1.25	5.01
Total I									499.29
Toleranțe + suduri (3.5%)									17.48
Total II									516.77

ATENȚIE!!!
 Orice neconcordanțe între planșe și teren sau între planșele diverselor specialități vor fi comunicate proiectantului pentru verificare și soluționare.

VERIFICATOR	CERINTA A	REFERAT NR./DATA	PROIECT NR.
S.C. COMPASSARCH SRL	CUI 37408549 J12/1713/2017	Beneficiar: COMUNA ASĂU PRIN PRIMAR BUDACA EMILIAN	246/2025
NUME arh. Mihai GRAJDEANU	SEMNATURA SCARA 1:10	"CONSTRUIRE ȘCOALA GIMNAZIALĂ ÎN SAT ASĂU, COMUNA ASĂU, JUDEȚUL BĂCĂU PRIN DEMOLARE ȘCOALA EXISTENTĂ"	Faza PTH. Format
PROIECTAT ing. Cristinel Grigore	DATA 2025	Amplasament: Județul Bacău, com. Asău, sat. Asău, Str. Eroilor Nr.72, N.C.F. 60618 Titlu planșe: Alcatuire și detalii stâlpi metalici Sm8	Rs18
DESEANAT ing. Cristinel Grigore			

DOCUMENTUL DESENUL REPREZINTĂ PROPRIETATE INTELLECTUALĂ A COMPANIEI S.C. COMPASSARCH SRL.
 TRANSMITEREA SAU REPRODUCEREA INTEGRALĂ SAU PARȚIALĂ FĂRĂ APROBAREA COMPANIEI S.C. COMPASSARCH SRL SE SANCTIONEAZĂ CONFORM LEGII NR.61/1996

ALCATUIRE SI DETALII GRINDA Gm1 - 12 buc.



Elem.	Poz.	Denumire	Nr. buc. /el	Material	Caracterist.	L	Greutate [kg]	
							Unitară	Totală
Gm1 - 12buc.	P1	Găndă	1	12	IPE 330	8453.9	49.10	415.09
	P2	Plăcuță	1	12	Tg 180x15	661	21.20	14.01
	P3	Vuta 1/2	1	12	IPE 330	2109.3	49.10	51.78
	P4	Plăcuță	1	12	Tg 160x8	40	10.05	0.40
	P5	Plăcuță	12	144	Tg 76x8	306.5	4.77	210.65
	P6	Vuta 1/2	1	12	IPE 330	2013.9	49.10	593.29
	P7	Plăcuță	1	12	Tg 180x12	655.5	16.96	11.11
	P8	Der pana	6	12	L120x80x8	120	12.20	1.46
Total I								6730.27
Toleranțe + suduri (3.5%)								235.56
Total III								6965.83

GRINDA Gm1 - 12buc.

NOTA:
 Profilele vor fi conform EURO NORM 19-57
 - prevederile sale pentru impiedicarea autodescurtării
 elementele vor fi sablate după care vor fi aplicate două straturi de mătă de plumb și trei straturi de vopsea.
 MARCA OTELUILUI
 S235 (SREN 10025-2/2004) - pentru profile
 OL 37.24 STAS 5002-80 - pentru piese sudite
 SUDURI (conform INDICATIV C150/09)
 CATEGORIA 'B' DE EXECUȚIE A ELEMENTELOR
 NIVEL DE ACCEPTARE A IMBĂNRILOR SUDATE 'C'
 GROSIMEA CORDONULUI DE SUDURĂ = 0.7 x 1 mm

MATERIALE:
 OTEL - S235

ATENȚIE!!!
 Orice neconcordanțe între planșe și teren sau între planșele diverselor specialități vor fi comunicate proiectanților pentru verificare și soluționare.

VERIFICATOR:
 S.C. COMPASSARH SRL - CERINTA A REFERAT NR.DATA

Beneficiar:
 COMUNA ASAU PRIM PRIMAR BUDACA EMILIAN

SEMNATURA SCARA
 art. Mihai GRAJDEANU

DATA
 11.10.2025

PROIECT NR.
 246/2025

Forma
 F22a P111

Format
 R5.20

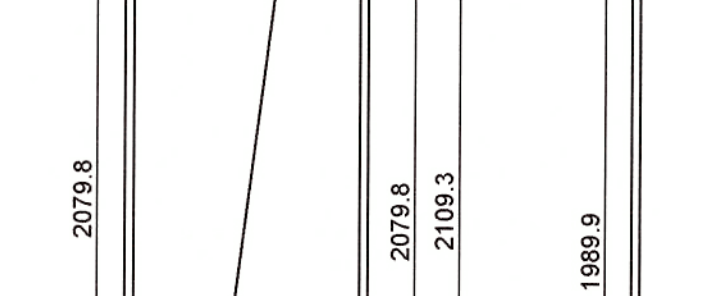
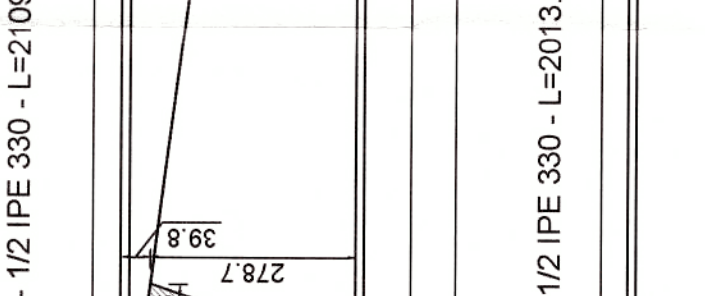
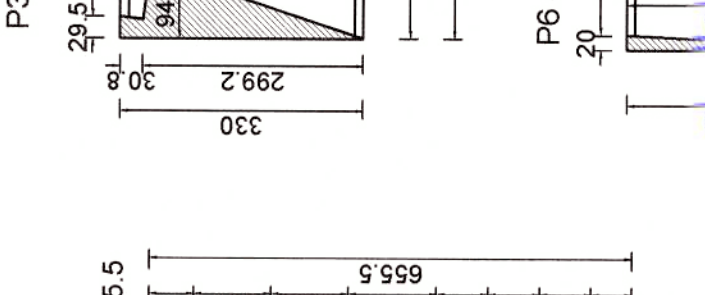
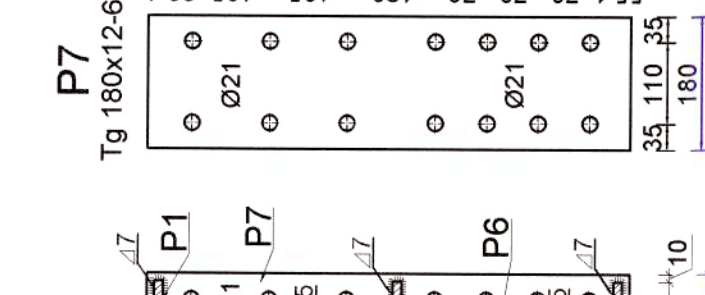
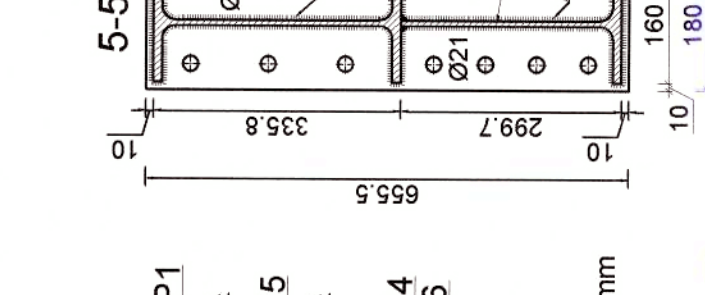
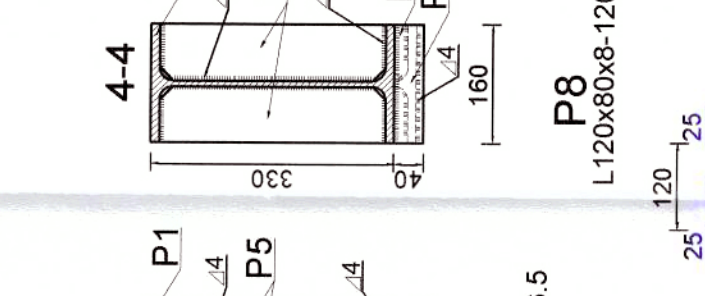
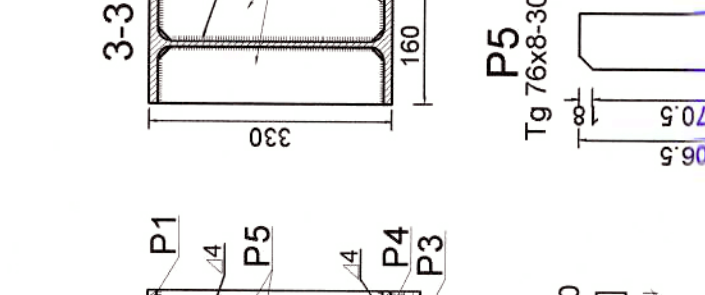
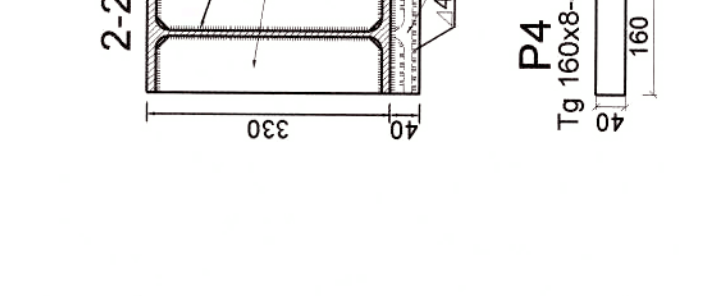
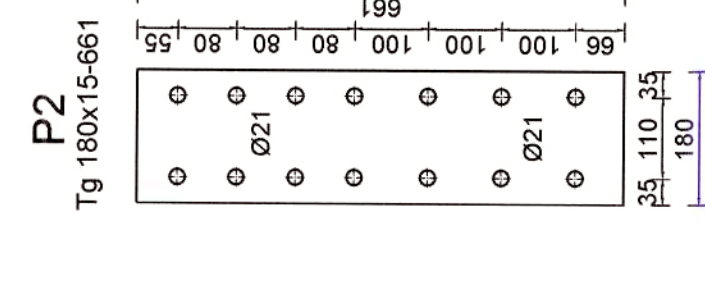
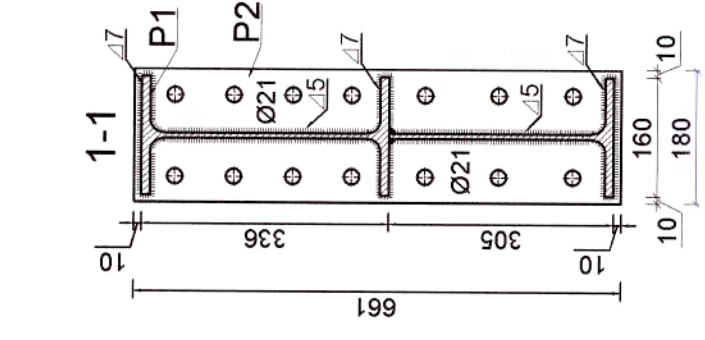
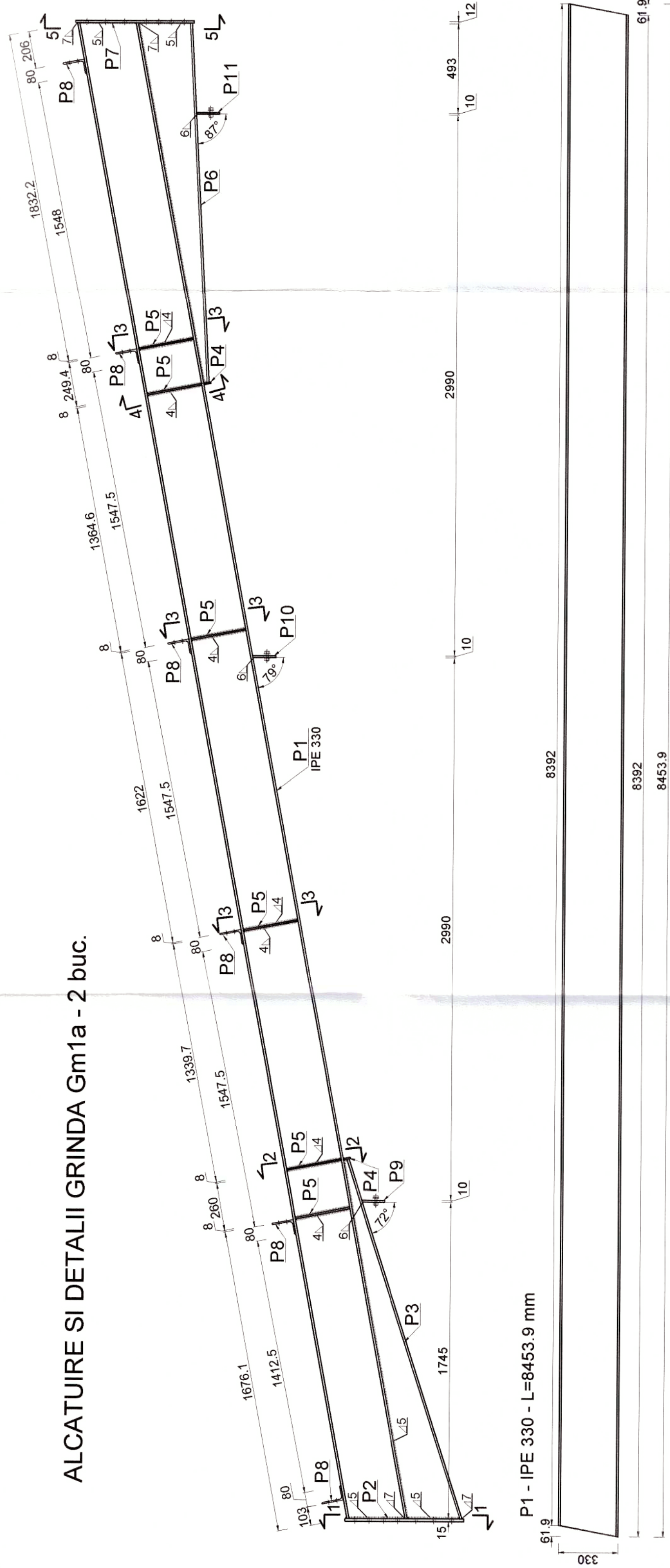
Beneficiar:
 "CONSTRUIRE ȘCOALA GIMNAZIALĂ ÎN SAT ASAU, COMUNA ASAU, JUDEȚUL BACĂU"

Aplicanții: Societate Beneficiar: Asau, Str. Eșilor, Nr. 73, NR.05/008

Titlu planșă: Alcatuire și detalii grinzii metalice

Compania: COMPASSARH SRL SE SANCTIONEAZĂ CONFORM LEGII NR.98

ALCATUIRE SI DETALII GRINDA Gm1a - 2 buc.



Elem.	Poz.	Denumire	Nr. buc.		Material	Caracteristici	L	Greutate [kg]	
			ed.	Total				Unitară	Buc.
Gm1a - 2buc	P1	Grindă	1	2	IPE 330	8453.9	49.10	415.09	830.17
	P2	Plăcuță	1	2	Tr. 180x15	661	21.20	14.01	28.02
	P3	Vuta 1/2	1	2	IPE 330	2109.3	49.10	51.78	103.57
	P4	Plăcuță	1	2	Tr. 160x8	40	10.05	0.40	0.80
	P5	Plăcuță	12	24	Tr. 76x8	306.5	4.77	1.46	35.11
	P6	Vuta 1/2	1	2	IPE 330	2013.9	49.10	49.44	98.88
	P7	Plăcuță	1	2	Tr. 180x12	655.5	16.96	11.11	22.25
	P8	Der patru	6	12	L120x80x8	120	12.20	1.46	17.57
	P9	Plăcuță	1	2	Tr. 160x10	130	12.56	1.63	3.27
	P10	Plăcuță	1	2	Tr. 160x10	130	12.56	1.63	3.27
	P11	Plăcuță	1	2	Tr. 160x10	129.3	12.56	1.62	3.25
Total								1146.13	
Toleranțe + suduri (3.5%)									40.11
Total II									1186.25

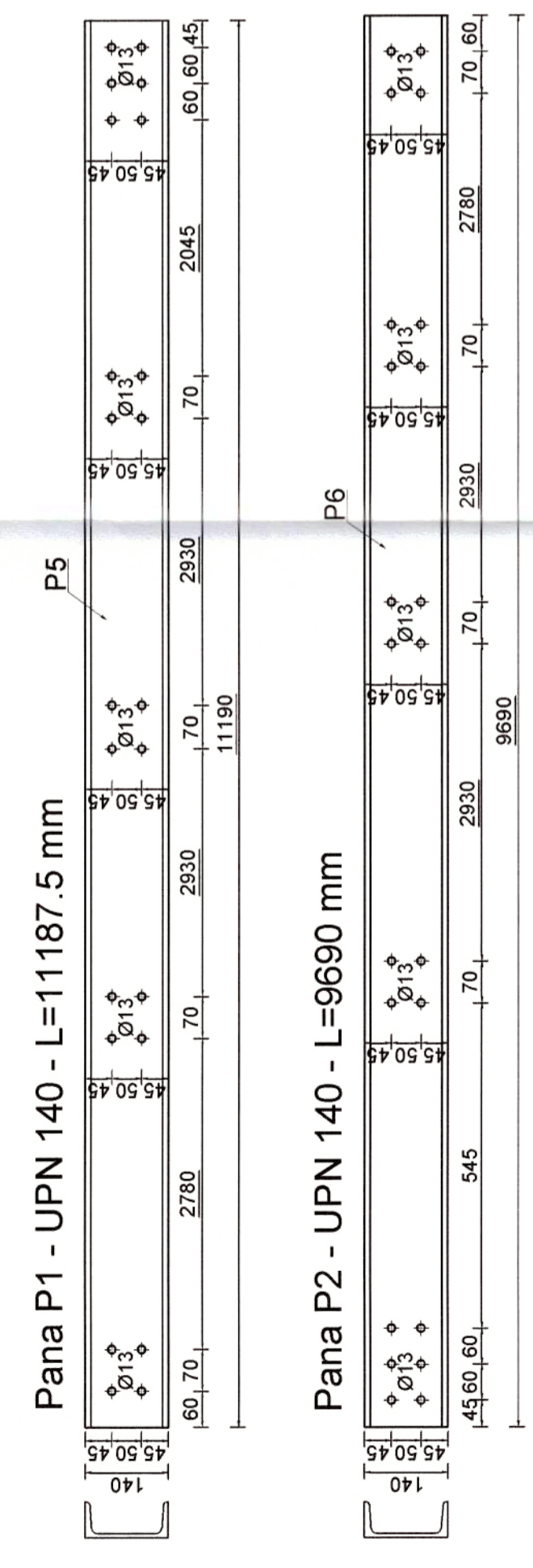
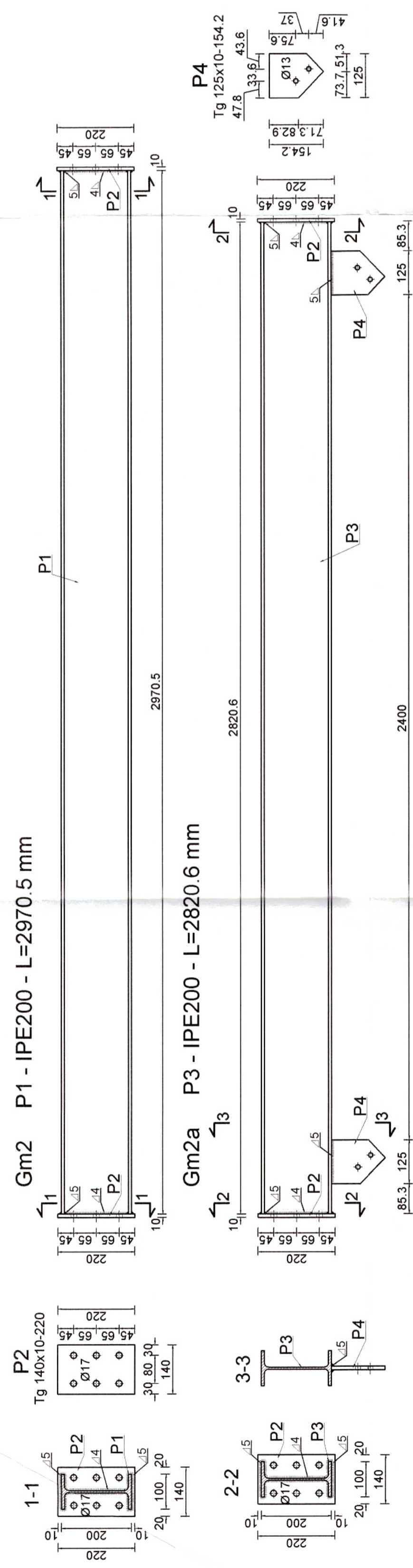
NOTA:
 Profilele vor fi conform EURO NORM 19-57
 - se vor prevedea saibe grovere pentru impiedicarea autoindusurării
 PROTECTIA ANTI-COROZIVA
 - elementele vor fi sablate dupa care vor fi aplicate doua straturi de mini de plumb si trei straturi de vopsea.
 MARCA OTELULUI
 - S235 GREN 10025-2/2004 - pentru profile
 - CL 37.2k STAS 5002-80 - pentru piese sudate
 SUDURI (conform INDICATIV C150999)
 ELIMINAREA REZERVII DE TENSII
 CATEGORIA 'B' DE EXECUTIE A ELEMENTELOR
 NIVEL DE ACCEPTARE A IMBINARILOR SUDATE 'C'
 GROSIMEA CORDONULUI DE SUDURA = 0.7 x t min

MATERIALE:
 OTEL - S235

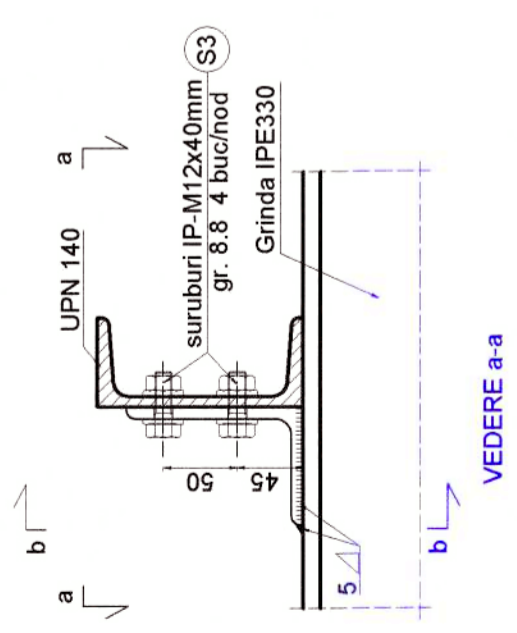
ATENȚIE!!!
 Orice neconcordanțe între planșele și referințelor înțelegând diversele specialități vor fi comunicate proiectantului pentru verificare și soluționare.



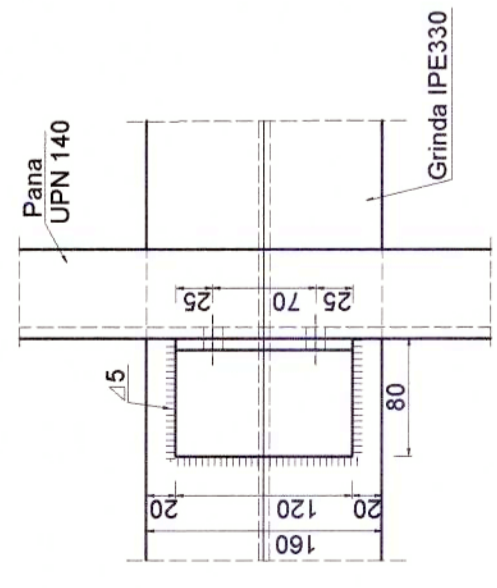
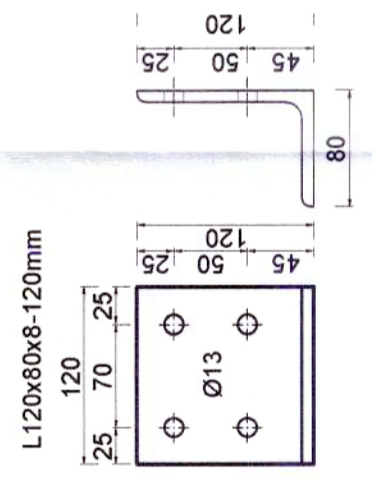
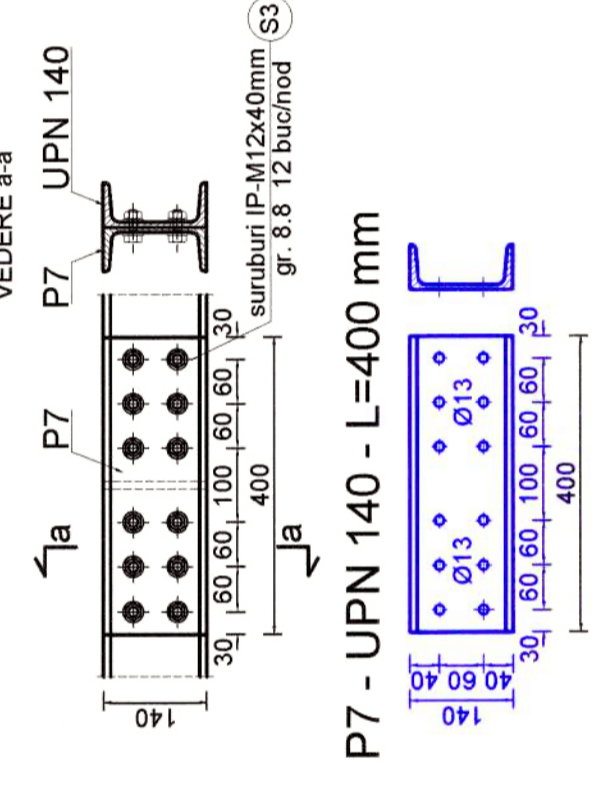
VERIFICATOR	CERINTA A	REFERAT NR./DATA	PROIECT NR.
S.C. COMPASSARCI SRL	CUI: 37498549	Beneficiar:	246/2025
NUME	SEINATURA	COMUNA ASAU PRIN PRIMAR BUDACA EEMILIAN	Faza
SEF PROIECT	ING. MIHAIL GRAUDEANU	COMUNA ASAU PRIN PRIMAR BUDACA EEMILIAN	PTH.
PROIECTAT	ING. CRISTINEL GRIGORE	COMUNA ASAU, JUDEȚUL BACĂU PRIN DEPARTAMENTUL DE PROIECTARE ȘI CONSULTANȚĂ	Format
DESEMAT	ING. CRISTINEL GRIGORE	COMUNA ASAU, JUDEȚUL BACĂU PRIN DEPARTAMENTUL DE PROIECTARE ȘI CONSULTANȚĂ	R&21
		Alcatuire și detalii grinda metalice	
		Gm1a	



DETALIU PRINDEREA PANA ACOPERIS
SCARA 1:5



DETALIUL A
SCARA 1:10



GRINDA Gm2 - 10 buc.

Ekm.	Poz.	Denumire	Nr. buc. /el	Material		Greutate [kg]	
				Caracterist.	L	Unitara	Totala
Gm2	10 buc.	P1	1	IPE 200	2970.5	22.40	665.39
Total II							713.75
Tolerante + suduri (3.5%)							24.98
Total III							738.73

GRINDA Gm2a - 2 buc.

Ekm.	Poz.	Denumire	Nr. buc. /el	Material		Greutate [kg]	
				Caracterist.	L	Unitara	Totala
Gm2a	2 buc.	P3	1	IPE 200	2820.6	22.40	63.18
Total II							74.80
Tolerante + suduri (3.5%)							9.93
Total III							84.73

PANE ACOPERIS

Ekm.	Poz.	Denumire	Nr. buc. /el	Material		Greutate [kg]	
				Caracterist.	L	Unitara	Totala
Pana acoperis	P5	Pana P1	12	UPN140	11187.5	16.00	193.44
Total II	24	32364.0	32.00	1993.92			
					Tolerante + suduri (3.5%)		
Total III							2063.85

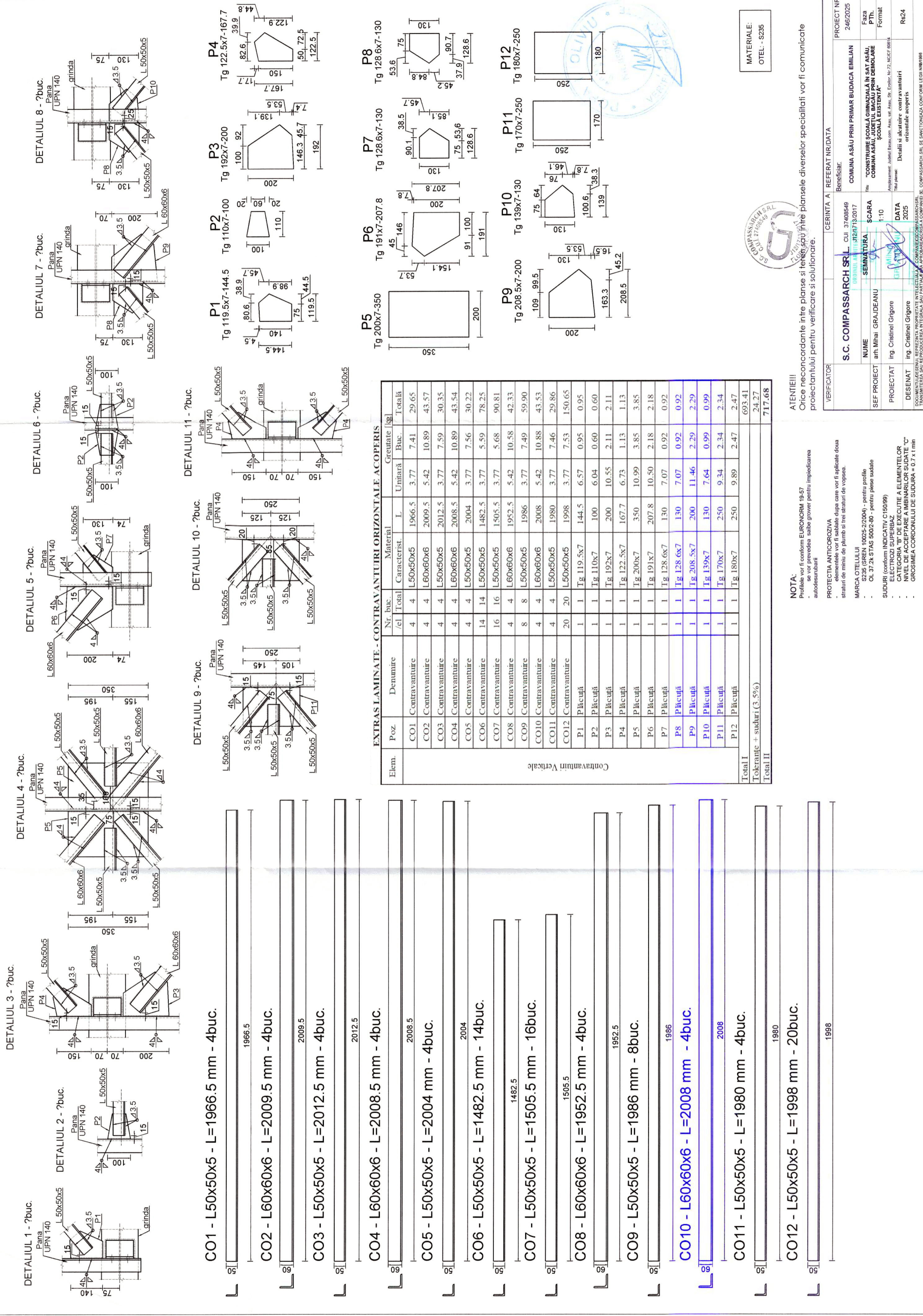
NOTA:
 - Profilele vor fi conform EURO-NORM 19-57
 - se vor prevedea saibe grower pentru impiedicarea autoasurubarii
 - PROTECTIA ANTICOROZIVA
 - elementele vor fi sablate dupa care vor fi aplicate doua straturi de mazu de plumb si trei straturi de vopsea.
 MARCA OTELULUI
 - OL 37.24 STAS 5002-80 - pentru profile
 - OL 37.24 STAS 5002-80 - pentru plasa sudata
 SUDURI (conform INDICATIV C150/99)
 - ELECTROZI SUPERBAZ
 - NIVEL DE ACCEPTARE A UMBRARIILOR SUDATE "C"
 - GROSIMEA CORDONULUI DE SUDURA = 0.7 x l min

MATERIALE:
 OTEL - S235

ATENTIE!!!
 Orice neconcordante intre plase si teren sau intre plansele diverselor specialitati vor fi comunicate proiectantului pentru verificare si solutionare.



VERIFICATOR	S.C. COMPASSARCH SRL	REFERAT NR./DATA	PROIECT NR
NUME	art. Mihai GRADEANU	CUI 37408549	246/2025
SEF PROIECT	ing. Cristinel Gigore	31271132017	Faza P.Th.
PROIECTAT	ing. Cristinel Gigore	SEMAMATURA SCARA 1:5	Format
DESEMAT	ing. Cristinel Gigore	DATA 2025	R23
BENEFICIAR		COMUNA ASAU PRIN PRIMAR BUDACA EMILIAN	
SCURT DENUMIRE		"CONSTRUIRE SCOLA GIMNAZIALA IN SAT ASAU, COMUNA ASAU, JUDEUL BACAU PRIN DEMOLARE SI RECONSTRUIRE"	
ADRESA		Com. Gm2, jud. Bacau, Str. Educat. Nr.72, NR.22/6006	
PROIECTANT		S.C. COMPASSARCH SRL, Str. Educat. Nr.72, NR.22/6006	
PROIECTANT		S.C. COMPASSARCH SRL, Str. Educat. Nr.72, NR.22/6006	
PROIECTANT		S.C. COMPASSARCH SRL, Str. Educat. Nr.72, NR.22/6006	

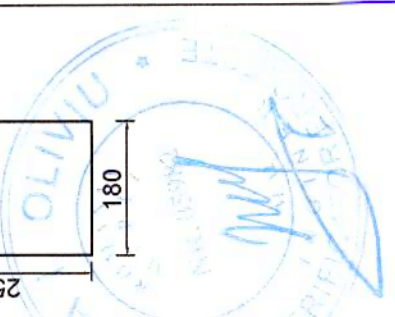


NOTA:
 Profilele vor fi conform EURO NORM 1957
 - se vor prevedea sabie grover pentru implicarea autoadesivantului
 PROTECTIA ANTICOROZIVA
 - elementele vor fi sablate după care vor fi aplicate doua straturi de mînă de plumb si trei straturi de vopsea.
 MARCA OTELULUI 1095 (S205GL) - pentru profile
 - S235 (S235) - pentru panouri
 - S275 (S275) - pentru panouri
 - S355 (S355) - pentru panouri
 SUDURI (conform INDICATIV C15099)
 - ELECTROZI SUPERBAZ
 - CATEGORIA "B" DE EXECUTIE A ELEMENTELOR
 - CATEGORIA "B" DE EXECUTIE A SUDURII
 - GROSIMEA CORDONULUI DE SUDURA = 0.7 x t mm

ATENTIE!!!
 Orice neconcordante între planșe și teșele sînt în planșele diverselor specialități vor fi comunicate proiectantului pentru verificare și soluționare.

VERIFICATOR		CERINTA A1 REFERAT NR.DATA		PROIECT NR	
S.C. COMPASSARCH SRL		CUI 37408549		246/2025	
BENEFICIAR:		COMUNA ASAU PRIN PRIMAR BUDACA EMILIAN		E248	
NUME		SEMANTURA		Format	
ing. Mihail GRAJDEANU		SCARA		P1	
ing. Cristinel Grigore		1:10		R524	
DESEINAT		DATA			
ing. Cristinel Grigore		2025			
TRANSMITEREA SAU REPRODUCEREA INELEGAL SAU PARTIALA A PROIECTULUI SI A COMPANIEI DE COMPASARCH SRL SE SANCTIONEAZA CONFORM LEGII NR.98/2017					

MATERIALE:
 OTEL - S235



DETALIUL 1 - ?buc.
 DETALIUL 2 - ?buc.
 DETALIUL 3 - ?buc.
 DETALIUL 4 - ?buc.
 DETALIUL 5 - ?buc.
 DETALIUL 6 - ?buc.
 DETALIUL 7 - ?buc.
 DETALIUL 8 - ?buc.
 DETALIUL 9 - ?buc.
 DETALIUL 10 - ?buc.
 DETALIUL 11 - ?buc.

- CO1 - L50x50x5 - L=1966.5 mm - 4buc.
- CO2 - L60x60x6 - L=2009.5 mm - 4buc.
- CO3 - L50x50x5 - L=2012.5 mm - 4buc.
- CO4 - L60x60x6 - L=2008.5 mm - 4buc.
- CO5 - L50x50x5 - L=2004 mm - 4buc.
- CO6 - L50x50x5 - L=1482.5 mm - 14buc.
- CO7 - L50x50x5 - L=1505.5 mm - 16buc.
- CO8 - L60x60x6 - L=1952.5 mm - 4buc.
- CO9 - L50x50x5 - L=1986 mm - 8buc.
- CO10 - L60x60x6 - L=2008 mm - 4buc.
- CO11 - L50x50x5 - L=1980 mm - 4buc.
- CO12 - L50x50x5 - L=1998 mm - 20buc.