

DOCUMENTATIE ECONOMICA

F1 - Centralizatorul cheltuielilor pe obiectiv

Nr. cap. / subcap. deviz general	Denumirea capitolelor de cheltuieli	Valoarea cheltuielilor pe obiect (exclusiv TVA)	Din care: C+M
		LEI	LEI
1	2	3	4
1.2	Amenajarea terenului		
1.3	Amenajări pentru protecția mediului și aducerea terenului la starea inițială		
1.4	Cheltuieli pentru relocarea/protecția utilităților		
2.2	Cheltuieli pentru asigurarea utilităților necesare obiectivului de investiții		
3.5	Proiectare		
3.5.1	Temă de proiectare		
3.5.2	Studiu de fezabilitate		
3.5.3	Studiu de fezabilitate/documentație de avizare a lucrărilor de intervenții și deviz general		
3.5.4	Documentațiile tehnice necesare în vederea obținerii avizelor/acordurilor/autorizațiilor		
3.5.5	Verificarea tehnică de calitate a proiectului tehnic și a detaliilor de execuție		
3.5.6	Proiect tehnic și detalii de execuție		
4.1	Construcții și instalații		
4.1.1	Obiect 1		
4.1.1.1	Infrastructura		
4.1.1.2	Suprastuctura		
4.1.2	Obiect 2		
4.1.2.1	Sistem iluminat		
4.1.3	Obiect 3		
4.1.3.1	Sistem de irigat		
4.2	Montaj utilaje, echipamente tehnologice și funcționale		
4.3	Utilaje, echipamente tehnologice și funcționale care necesită montaj		
4.4	Utilaje, echipamente tehnologice și funcționale care nu necesită montaj și echipamente de transport		
4.5	Dotari		
4.5.0	Investitie: Amenajare spatiu verde din Aleea Primaverii, mun. Radauti, judetul Suceava_		
4.6	Active necorporale		
5.1	Organizare de șantier		
5.1.1	Lucrări de construcții pentru organizarea șantierului		
5.1.1.4	Organizare santier		
5.1.1.4.1	Organizare santier drumuri		
5.1.2	Cheltuieli conexe organizării șantierului		
6.2	Probe tehnologice și teste		
TOTAL VALOARE (exclusiv TVA):			
TVA			
TOTAL VALOARE (inclusiv TVA)			



F2 - Centralizatorul cheltuielilor pe categorii de lucrări, pe obiecte

Nr. cap. / subcap. deviz general	Cheltuieli pe categoria de lucrări	Valoarea (exclusiv TVA)
		LEI
1	2	3
4.1	Construcții și instalații	
4.1.1	Obiect 1	
4.1.1.1	Infrastructura	
4.1.1.2	Suprastuctura	
4.1.2	Obiect 2	
4.1.2.1	Sistem iluminat	
4.1.3	Obiect 3	
4.1.3.1	Sistem de irigat	
	TOTAL I	
4.2	Montaj utilaje, echipamente tehnologice și funcționale	
	TOTAL II	
4.3	Utilaje, echipamente tehnologice și funcționale care necesită montaj	
4.4	Utilaje, echipamente tehnologice și funcționale care nu necesită montaj și echipamente de transport	
4.5	Dotari	
4.5.0	Investitie: Amenajare spatiu verde din Aleea Primaverii, mun. Radauti, judetul Suceava_	
4.6	Active necorporale	
	TOTAL III	
6.2	Probe tehnologice și teste	
	TOTAL IV	
	TOTAL VALOARE (exclusiv TVA)	
	TVA	
	TOTAL VALOARE (inclusiv TVA)	

Raport generat cu programul Deviz 360 creat de Softmagazin, www.deviz.ro.



F3 - Lista cu cantități de lucrări pe categorii de lucrări

Obiect: Obiect 1							
Deviz: Infrastructura							
SECTIUNEA TEHNICA					SECTIUNEA FINANCIARA		
Nr	Simbol	Nume	UM	Cantitate	Preț (LEI)	Preț total (LEI)	
1.1.1	TSC03F1	Sapatura mecanica cu excavatorul de 0.40-0.70 mc,cu motor cu ardere interna si comanda hidraulica,in : pamant cu umiditate naturala,descarcare in autovehicule teren catg 2	100 mc	4.6400			
				Materiale			
				Manoperă			
				Utilaje			
				Transporturi			
1.1.2	TRA01A_P	Transportul rutier al pamantului sau molozului cu autobasculanta dist km	tona	832.0000			
				Materiale			
				Manoperă			
				Utilaje			
				Transporturi			
1.1.3	TSD02C1	Imprastierea pamantului afanat provenit din teren categoria 1 sau 2,executata cu buldozer pe tractor cu senile de 65-80 CP,in straturi cu grosimea de: 31-50 cm	100 mc	4.6400			
				Materiale			
				Manoperă			
				Utilaje			
				Transporturi			
1.1.4	DA06B1	Strat de agregate naturale cilindrate, avand functia de rezidenta filtranta, izolatoare, antigeliva si anticapilara, cu asternere mecanica;	mc	44.0000			
				Materiale			
				Manoperă			
				Utilaje			
				Transporturi			
1.1.5	TRA05A_	Transport rutier materiale,semifabricate cu autovehic.speciale(cisterna,beton,etc) pe dist de	tona	10.2000			
				Materiale			
				Manoperă			
				Utilaje			
				Transporturi			
1.1.6	TRA01A_	Transportul rutier al materialelor,semifabricatelor cu autobasculanta pe dist.km.	tona	98.0000			
				Materiale			
				Manoperă			
				Utilaje			
				Transporturi			
1.1.7	DA06A2	Strat de agregate naturale cilindrate, avand functia de rezidenta filtranta, izolatoare, antigeliva si anticapilara, cu asternere manuala;	mc	9.5000			
				Materiale			
				Manoperă			
				Utilaje			
				Transporturi			
1.1.8	TRA01A_	Transportul rutier al materialelor,semifabricatelor cu autobasculanta pe dist. km.	tona	21.2000			
				Materiale			
				Manoperă			
				Utilaje			
				Transporturi			
Total manopera (ore)							
Total greutate materiale (tone)							
			Materiale	Manoperă	Utilaje	Transporturi	TOTAL

Cheltuieli directe					
--------------------	--	--	--	--	--

Total Deviz (fără TVA)					
------------------------	--	--	--	--	--

Obiect: Obiect 1

Deviz: Suprastuctura

SECTIUNEA TEHNICA					SECTIUNEA FINANCIARA	
Nr	Simbol	Nume	UM	Cantitate	Preț (LEI)	Preț total (LEI)
1.2.1	DE11A1	Borduri piatra naturala, cf Reg. UE 1060/2021, Reg. UE 852/2020, materiale prietenoase cu mediul	m	60.0000		
				Materiale		
				Manoperă		
				Utilaje		
				Transporturi		
1.2.1.5	2100995	Mortar	mc	1.2000		
				Materiale		
				Transporturi		
1.2.2	CO02A1	Pavaj piatra naturala/Pas japonez, cf Reg. UE 1060/2021, Reg. UE 852/2020, materiale prietenoase cu mediul	mp	190.0000		
				Materiale		
				Manoperă		
				Utilaje		
				Transporturi		
1.2.2.3	6422406	Piatra naturala/Pas japonez 54.5x20.5x8	mp	193.7981		
				Materiale		
				Transporturi		
1.2.3	TRI1AC01 B2	Incarcare materiale gr.c-ambalate,sub 10kg,deplas.prin purtare pina la 10m,asezare rampa-vagon categ.	tona	39.4500		
				Materiale		
				Manoperă		
				Utilaje		
				Transporturi		
1.2.4	DA27A01_ asim	Plantare Buxus sempervirens inaltime 60-100 cm	buc	1 428.0000		
				Materiale		
				Manoperă		
				Utilaje		
				Transporturi		
1.2.5	DA27A02_ asim	Plantare Abies nordmaniana inaltime 1.50-2.50 m	buc	4.0000		
				Materiale		
				Manoperă		
				Utilaje		
				Transporturi		
1.2.6	DA27A03_ asim	Plantare Prunus cerasifera Pisardi inaltime 2.0-2.5 m	buc	6.0000		
				Materiale		
				Manoperă		
				Utilaje		
				Transporturi		
1.2.7	DA27A04_ asim	Plantare Taxus Baccata, inaltime 1.5-2.0 m	buc	10.0000		
				Materiale		
				Manoperă		
				Utilaje		
				Transporturi		
1.2.8	DA27A05_ asim	Plantare betula Pendula, inaltime 2.5-3.5 m	buc	16.0000		
				Materiale		
				Manoperă		
				Utilaje		
				Transporturi		

1.2.9	DA27A06_ asim	Plantare Photinia x fraserii inaltime 0.8-1.2 m	buc	4.0000		
				Materiale		
				Manoperă		
				Utilaje		
				4.0000		
1.2.10	DA27A07_ asim	Plantare Juniperus squamata inaltime 0.-0.8 m	buc	Materiale		
				Manoperă		
				Utilaje		
				Transporturi		
				39.4500		
1.2.11	TRI1AC12 E1	Descarcare materiale greutate cu ambalaje, sub 10kg deplas.prin purtare pina la 10m,asez..auto-rampa,teren ctg	tona	Materiale		
				Manoperă		
				Utilaje		
				Transporturi		
				39.4500		
1.2.12	TRB01A12	Transportul materialelor cu roaba pe pneuri inc asezare desc asezare grupa 1-3 distanta 20m	tona	Materiale		
				Manoperă		
				Utilaje		
				Transporturi		
				39.4500		
1.2.13	TRA01A_	Transportul rutier al materialelor,semifabricatelor cu autobasculanta pe dist.= km.	tona	Materiale		
				Manoperă		
				Utilaje		
				Transporturi		
				2.8800		
1.2.14	TRA06A_	Transportul rutier al betonului-mortarului cu autobetoniera de 5,5mc dist. =km	tona	Materiale		
				Manoperă		
				Utilaje		
				Transporturi		
				231.2567		
1.2.15	TSH03A1	Extragerea pamantului necesar amenajarii spatiilor verzi,cu pastrarea structurii teren mijlociu	mc	Materiale		
				Manoperă		
				Utilaje		
				Transporturi		
				826.0000		
1.2.16	TRA01A0_ P	Transportul rutier al pamantului sau molozului cu autobasculanta dist.= km	tona	Materiale		
				Manoperă		
				Utilaje		
				Transporturi		
				464.0000		
1.2.17	TSD01C1	Imprastierea cu lopata a pamant. afinat, strat uniform 10-30cm. gros cu sfarim. bulg. teren tare	mc	Materiale		
				Manoperă		
				Utilaje		
				Transporturi		
				4.6400		
1.2.18	TSD02A1	Imprastierea pamantului afinat provenit din teren categoria 1 sau 2,executata cu buldozer pe tractor cu senile de 65-80 CP,in straturi cu grosimea de: 15-20 cm	100 mc	Materiale		
				Manoperă		
				Utilaje		
				Transporturi		

1.2.19	TSE01C1	Nivelarea manuala a terenurilor si platformelor,cu denivelari de 10-20 cm,in: teren tare	100 mp	11.6000		
				Materiale		
				Manoperă		
				Utilaje		
				11.6000		
1.2.20	TSH09A1	Rulou gazon	100 mp	Materiale		
				Manoperă		
				Utilaje		
				Transporturi		
				11.6000		
1.2.21	TSH12B1	Udarea suprafetelor cu furtunul de la cisterna	100 mp	Materiale		
				Manoperă		
				Utilaje		
				Transporturi		
				11.6000		
1.2.22	TRA05A10	Transport rutier materiale,semifabricate cu autovehic.speciale(cisterna,beton.etc)pe dist.de	tona	0.8000		
				Materiale		
				Manoperă		
				Utilaje		
				0.8000		
				Materiale		
				Manoperă		
				Utilaje		
				Transporturi		

Total manopera (ore)	
Total greutate materiale (tone)	

	Materiale	Manoperă	Utilaje	Transporturi	TOTAL
Cheltuieli directe					

Total Deviz (fără TVA)	
------------------------	--

Obiect: Obiect 2

Deviz: Sistem iluminat

SECTIUNEA TEHNICA					SECTIUNEA FINANCIARA	
Nr	Simbol	Nume	UM	Cantitate	Preț (LEI)	Preț total (LEI)
2.1.1	TSA17C1	Sapatura manuala de pamant,in gropi de fundatii poligonale sau circulare monobloc,de pana la 4 m adancime,pentru linii electrice aeriene de inalta tensiune in pamant cu umiditate naturala fara sprijini latime < 1 m adancime < 2.5 m,teren foarte tare	mc	9.0000		
				Materiale		
				Manoperă		
				Utilaje		
				232.1218		
2.1.2	TSH03A1	Extragerea pamantului necesar amenajarii spatiilor verzi,cu pastrarea structurii teren mijlociu	mc	Materiale		
				Manoperă		
				Utilaje		
				Transporturi		
				9.0000		
2.1.3	TRA01A0_P	Transportul rutier al pamantului sau molozului cu autobasculanta dist.= km	tona	Materiale		
				Manoperă		
				Utilaje		
				Transporturi		
				9.0000		
2.1.4	TSD02D1	Imprastierea pamantului afanat provenit din teren categoria 1 sau 2,in straturi	100 mc	Materiale		
				Manoperă		
				Utilaje		
				Transporturi		
				9.0000		
				Materiale		
				Manoperă		
				Utilaje		
				Transporturi		

2.1.5	CA01M1	Turnarea betonului simplu marca ...1) în fundații, la construcții ingineresti (stâlpi LEA etc.)	mc	9.0000		
				Materiale		
				Manoperă		
				Utilaje		
				Transporturi		
2.1.5.2	2100995	Beton de ciment stas 3622	mc	9.0720		
				Materiale		
				Transporturi		
2.1.6	CB02A1	Cofraje pentru beton în elevație, din panouri re folosibile, cu astereală din scânduri de răsinoase, la ziduri drepte avand inaltimea de 0-3m.	mp	9.0000		
				Materiale		
				Manoperă		
				Utilaje		
				Transporturi		
2.1.7	CL21A1	Confecții metalice diverse înglobate total sau parțial în beton din profile laminate, tabla, tabla striata, oțel beton, tevi pentru sustineri sau acoperiri	kg	75.0000		
				Materiale		
				Manoperă		
				Utilaje		
				Transporturi		
2.1.7.2	6309886	Confecție metalica inglobata in beton	kg	75.0000		
				Materiale		
				Transporturi		
2.1.8	W2A16A#	Stâlp pentru iluminat public stradal din țeava de oțel, montat cu automacaraua în fundație turnată stâlp de 5m;	buc	7.0000		
				Materiale		
				Manoperă		
				Utilaje		
				Transporturi		
2.1.8.1	6500924	Stalp din teava de oțel zincat de 5 m;	buc	7.0000		
				Materiale		
				Transporturi		
2.1.9	W2G03A#	Cablu de energie electrică armat, cu conductoare din aluminiu de 1KV, pozat în șanț cu trecere prin țevi de protecție, cu tracțiune manuală secțiunea până la 4x16 mmp, fără obstacole sau cu greutatea specifică până la 1,1 kg/m;	m	290.0000		
				Materiale		
				Manoperă		
				Utilaje		
				Transporturi		
2.1.9.1	4803010	Cablu energie cyaby	m	297.2500		
				Materiale		
				Transporturi		
2.1.9.2	6718404	Eticheta pentru marcare traseului de cable	buc	29.0000		
				Materiale		
				Transporturi		

Total manopera (ore)	
Total greutate materiale (tone)	

	Materiale	Manoperă	Utilaje	Transporturi	TOTAL
Cheltuieli directe					

Total Deviz (fără TVA)	
------------------------	--

Obiect: Obiect 3
Deviz: Sistem de irigat

SECȚIUNEA TEHNICA					SECȚIUNEA FINANCIARA	
Nr	Simbol	Nume	UM	Cantitate	Preț (LEI)	Preț total (LEI)

3.1.1	TSA04C2	Sapatura manuala de pamant in spatii limitate,avand sub 1 m latime si maximum 4.50 m adancime,executata cu sprijiniri,cu evacuare manuala,la fundatii,canale,drumuri etc in pamant imbibat cu apa adancimea sapaturii 0-1,5 m teren tare	mc	450.0000		
				Materiale		
				Manoperă		
				Utilaje		
				Transporturi		
3.1.2	ACE08A1	Umplutura in sant. la cond. de alim. cu apa si canalizare cu: nisip	mc	25.0000		
				Materiale		
				Manoperă		
				Utilaje		
				Transporturi		
3.1.3	TRA01A_	Transportul rutier al materialelor,semifabricatelor cu autobasculanta pe dist.= km.	tona	45.0000		
				Materiale		
				Manoperă		
				Utilaje		
				Transporturi		
3.1.4	AcA44A01 +	Teava Teroplast pentru alimentare cu apa, sudura cap-la -cap, PE 100, SDR 26 (PN 6bari) avand D= 110 mm	buc	500.0000		
				Materiale		
				Manoperă		
				Utilaje		
				Transporturi		
3.1.5	W2H04A1	Strat nisip asezat in sant pentru protejarea cablurilor la lucr in prof netipizat	mc	20.0000		
				Materiale		
				Manoperă		
				Utilaje		
				Transporturi		
3.1.6	TRA01A_	Transportul rutier al materialelor,semifabricatelor cu autobasculanta pe dist.= km.	tona	36.0000		
				Materiale		
				Manoperă		
				Utilaje		
				Transporturi		
3.1.7	W2G01A05	Montare cablu sub-al in sant pe pat de nisip f. obst. cu tr. manuale montat	m	400.0000		
				Materiale		
				Manoperă		
				Utilaje		
				Transporturi		
3.1.7.4	4815752	Cablu	m	407.9960		
				Materiale		
				Transporturi		
3.1.8	TSD01B1	Imprastierea cu lopata a pamant. afinat,strat uniform 10-30cm. gros cu sfarim. bulg. teren mijlociu	mc	450.0000		
				Materiale		
				Manoperă		
				Utilaje		
				Transporturi		
3.1.9	TSD05B1	Compactarea cu maiul mecanic de 150-200 Kg a umpluturilor in straturi succesive de 20-30 cm grosime,exclusiv udarea fiecarui strat in parte,umpluturile executandu-se din : pamant coeziv	100 mc	4.5000		
				Materiale		
				Manoperă		
				Utilaje		
				Transporturi		
3.1.10	W1SC01A%	Panou de comanda ...echipat	buc	1.0000		
				Materiale		
				Manoperă		
				Utilaje		
				Transporturi		

3.1.11	ED12B1	Senzor de ploaie cu fir	buc	1.0000		
				Materiale		
				Manoperă		
				Utilaje		
				Transporturi		
3.1.12	ATB03A	Montare aspersoare	buc	32.0000		
				Materiale		
				Manoperă		
				Utilaje		
				Transporturi		
3.1.13	ED12B#	Modul pentru panou de comanda pe 4 zone	buc	1.0000		
				Materiale		
				Manoperă		
				Utilaje		
				Transporturi		
3.1.14	ED12B#	Modul pentru panou de comanda pe 8 zone	buc	1.0000		
				Materiale		
				Manoperă		
				Utilaje		
				Transporturi		
3.1.14.7	5526152	Comutator	buc	1.0000		
				Materiale		
				Transporturi		

Total manopera (ore)	
Total greutate materiale (tone)	

	Materiale	Manoperă	Utilaje	Transporturi	TOTAL
Cheltuieli directe					

Total Deviz (fără TVA)	
------------------------	--

Obiect: Organizare santier
Deviz: Organizare santier drumuri

SECTIUNEA TEHNICA				SECTIUNEA FINANCIARA		
Nr	Simbol	Nume	UM	Cantitate	Preț (LEI)	Preț total (LEI)
4.1.1	TSE01C1	Nivelarea manuala a terenurilor si platformelor,cu denivelari de 10-20 cm,in: teren tare	100 mp	1.0000		
				Materiale		
				Manoperă		
				Utilaje		
				Transporturi		
4.1.2	TRA01A_P	Transportul rutier al pamantului sau molozului cu autobasculanta dist.= km	tona	1.0000		
				Materiale		
				Manoperă		
				Utilaje		
				Transporturi		
4.1.3	CO08B1	Împrejmuiri din sârmă ghimpată, fixată pe bulumaci din lemn de foioase și stâlpi prefabricați din beton armat bulumaci din lemn rotund de foioase tip ...* plantați la 3 m distanța, cu 4 rânduri de sârmă ;	m	120.0000		
				Materiale		
				Manoperă		
				Utilaje		
				Transporturi		
4.1.3.6	2900668	Lemn rot cons rur nec fag l min 1m D sub min18cm s4342	mc	0.8400		
				Materiale		
				Transporturi		

4.1.4	DA06A1	Strat de agregate naturale cilindrate, avand functia de rezidenta filtranta, izolatoare, antigeliva si anticapilara, cu asternere manuala;	mc	3.0000		
				Materiale		
				Manoperă		
				Utilaje		
4.1.5	AUT1104A 1	Ora pr macara pe pneuri cu brat cu zabrele 10,0-14,9 tf 1 schimb	ora	3.0000		
				Materiale		
				Manoperă		
				Utilaje		
4.1.6	20030486	Magazie depozitare materiale	buc	1.0000		
				Materiale		
				Manoperă		
				Utilaje		
4.1.7	20030485	Container personal	buc	1.0000		
				Materiale		
				Manoperă		
				Utilaje		
4.1.8	5535471	Grup sanitar	buc	1.0000		
				Materiale		
				Manoperă		
				Utilaje		
4.1.9	7300009	Cabina paza	buc	1.0000		
				Materiale		
				Manoperă		
				Utilaje		
4.1.10	7333184	Pichet PSI	buc	1.0000		
				Materiale		
				Manoperă		
				Utilaje		
4.1.11	RPCS20A#	Imprejmui: desfacere imprejmui	m	120.0000		
				Materiale		
				Manoperă		
				Utilaje		
Total manopera (ore)						
Total greutate materiale (tone)						

Total manopera (ore)						
Total greutate materiale (tone)						

	Materiale	Manoperă	Utilaje	Transporturi	TOTAL
Cheltuieli directe					

Total Deviz (fără TVA)					
------------------------	--	--	--	--	--

Alte cheltuieli directe						
Coeficient	Valoare	Materiale	Manoperă	Utilaje	Transporturi	TOTAL
Contributia asiguratorie pentru munca	%					

	Materiale	Manoperă	Utilaje	Transporturi	TOTAL
--	-----------	----------	---------	--------------	-------

Total cheltuieli directe					
Cheltuieli indirecte	%				
Profit	%				

Total General (fără TVA)	
TVA (21%)	
TOTAL GENERAL (LEI)	



Raport generat cu programul Deviz 360 creat de Softmagazin, www.deviz.ro.

Obiectivul: Amenajare spatiu verde din Aleea Primaverii, mun. Radauti, judetul Suceava_

F4 - LISTA

cu cantitățile de utilaje și echipamente tehnologice, inclusiv dotări și active necorporale

Investiție: Amenajare spatiu verde din Aleea Primaverii, mun. Radauti, judetul Suceava_						
Nr. crt.	Nume	UM	Cantitate	Prețul unitar - LEI / UM -	Valoarea (exclusiv TVA) - LEI -	Fișa tehnică atașată
0	1	2	3	4	5	6
	Utilaje, echipamente tehnologice și funcționale care necesită montaj					
	Utilaje, echipamente tehnologice și funcționale care nu necesită montaj și echipamente de transport					
	Dotari					
1	Banci, cf Reg. UE 1060/2021, Reg. UE 852/2020, materiale prietenoase cu mediul	buc	8.0000			
2	Cosuri de gunoi, cf Reg. UE 1060/2021, Reg. UE 852/2020, materiale prietenoase cu mediul	buc	8.0000			
3	Pergole, cf Reg. UE 1060/2021, Reg. UE 852/2020, materiale prietenoase cu mediul	buc	2.0000			
4	Leagane, cf Reg. UE 1060/2021, Reg. UE 852/2020, materiale prietenoase cu mediul	buc	2.0000			
	Active necorporale					
TOTAL						



Raport generat cu programul Deviz 360 creat de Softmagazin, www.deviz.ro.

Proiectant general SC PESEROAD SRL <input type="checkbox"/> Registrul comerțului nr 133/91/2017 <input type="checkbox"/> C.I.F. RO 36943241 <input type="checkbox"/> Str.Francei, nr. 29A, mun. Rădăuți, jud Suceava; <input type="checkbox"/> Cont RO24BTRLRONCRT0382635901 TRANSILVANIA Rădăuți <input type="checkbox"/> Cont RO48TREZ5955069XXX003289 Trezoreria Radauti	Denumire proiect: „ Amenajare spatiu verde din Aleea Primaverii, mun. Radauti, jud. Suceava” Beneficiar: Mun. Radauti Amplasament: Mun. Radauti, jud. Suceava Faza: Proiect tehnic, Detalii de execuție	Piese scrise	Pag 1
Sunt interzise copierea, multiplicarea, împrumutarea și utilizarea documentației fără acordul scris al S.C. PESEROAD S.R.L.			

FISA TEHNICA BANCI

	Specificatii tehnice	Imagine produs
0	1	2
1	<p>Structură din oțel galvanizat compusă din benzi de oțel lăcuit în nuanțe clasice. Spătarul și șezutul creează împreună o suprafață unică de lamele din lemn sau oțel. Poate fi ușor ancorată în fundație.</p>	
2	<p>Conditii de garantie Certificat garantie; -Proces verbal de receptie -Garantie minima pentru echipament: 12 (luni de la P.I.F.) -provenienta sustenabila a materialului lemnos (ex. FSC/PEFC sau echivalent) -declaratii de conformitste ale producatorilor pentru materiale utilizate</p>	

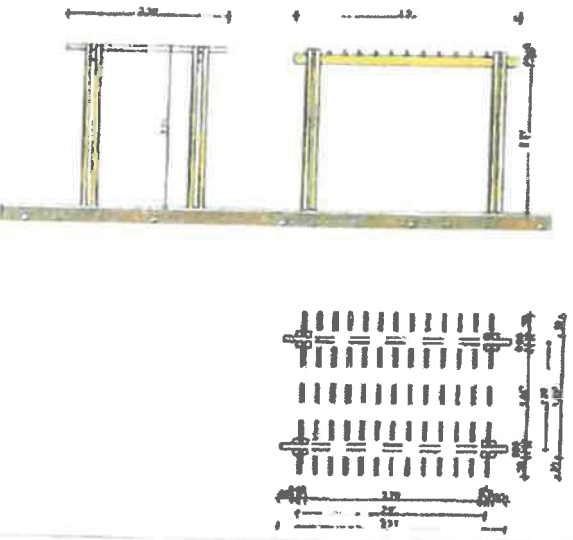
Proiectant general SC PESEROAD SRL □ Registrul comerțului nr J33/91/2017 □ C.I.F. RO 36943241 □ Str. Francoei, nr. 29A, mun. Rădăuți, jud. Suceava; □ Cont RO24BTRLRONCR0382635901 TRANSILVANIA Rădăuți □ Cont RO48TREZ5955069XXX003289 Trezoreria Rădăuți	Denumire proiect: „ Amenajare spatiu verde din Aleea Primaverii, mun. Radauti, jud. Suceava” Beneficiar: Mun. Radauti Amplasament: Mun. Radauti, jud. Suceava Faza: Proiect tehnic, Detalii de executie	Piese scrise	Pag 2
Sunt interzise copierea, multiplicarea, împrumutarea și utilizarea documentației fără acordul scris al S.C. PESEROAD S.R.L.			

FISA TEHNICA COS DE GUNOI

	Specificatii tehnice	Imagine produs
0	1	2
1	<p>Coș de gunoi urban cu structură metalică zincată și vopsită, îmbrăcat cu 32 lamele din lemn (pin, salcâm sau esențe tropicale). Volum: 50 litri.</p> <p>Ancorare pe fundație din beton cu tije filetate. Rezistent la vandalism și condiții meteo urbane.</p>	
2	<p>Conditii de garantie Certificat garantie; -Proces verbal de receptie -Garantie minima pentru echipament: 12 (luni de la P.I.F.) -provenienta sustenabila a materialului lemnos (ex. FSC/PEFC sau echivalent) -declaratii de conformitate ale producatorilor pentru materiale utilizate</p>	

Proiectant general SC PESEROAD SRL <small> □ Registrul comerțului nr. J33/91/2017 □ C.I.F. RO 36943241 □ Str. Francei, nr. 29A, mun. Rădăuți, jud. Suceava; □ Cont RO24BTRLRONCRT0382635901 TRANSILVANIA Rădăuți □ Cont RO48TREZ59550699XXX003289 Trezoreria Rădăuți </small>	Denumire proiect: „ Amenajare spatiu verde din Aleea Primaverii, mun. Radauti, jud. Suceava” Beneficiar: Mun. Radauti Amplasament: Mun. Radauti, jud. Suceava Faza: Proiect tehnic, Detalii de executie	Piese scrise
Sunt interzise copierea, multiplicarea, împrumutarea și utilizarea documentației fără acordul scris al S.C. PESEROAD S.R.L.		

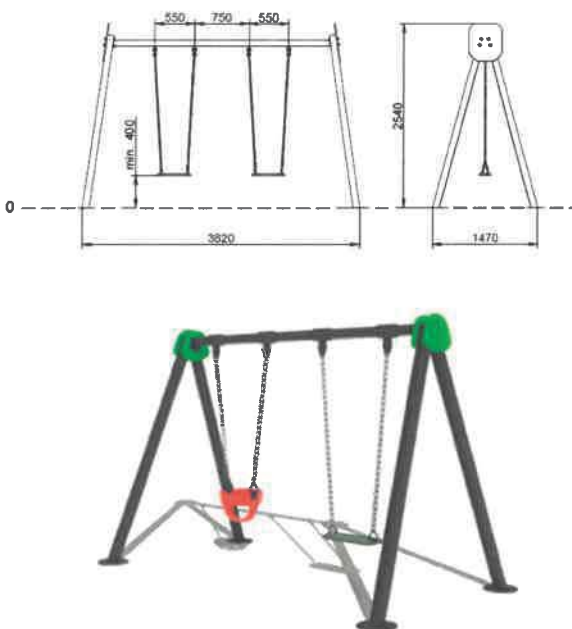

FISA TEHNICA PERGOLA

0	Specificatii tehnice	Imagine produs
1	<p>1</p> <p>Dimensiuni generale (BxLxH): 350x250x250 cm;</p> <p>Realizate din lemn ecarisat de rășinoase cu protecție împotriva umidității, insectelor, ciupercilor xilofago și a razelor ultraviolete.</p> <p>Elementele din lemn: provenit din surse sustenabile</p> <p>Tratamentele de protecție: produse ecologice, pe bază de apă, fără solvenți toxici și cu emisii reduse de compuși organici volatili (COV).</p> <p>Elementele metalice: materiale durabile și reciclabile, protejate anticoroziv</p>	<p>2</p> <p style="text-align: center;">PERGOLA MICA - VEDER</p> 
2	<p>2</p> <p>Condiții de garanție</p> <p>Certificat garanție;</p> <p>-Proces verbal de recepție</p> <p>-Garanție minimă pentru echipament: 12 (luni de la P.I.F.</p> <p>- Proveniența sustenabilă a materialului lemnos (ex. FSC / PBFC sau echivalent);</p> <p>- Declarații de conformitate ale producătorilor pentru materialele utilizate</p>	



Proiectant general SC PESEROAD SRL <small>□ Registrul comerțului nr. J33/91/2017 □ C.I.F. RO 36943241 □ Str. Francoi, nr. 29A, mun. Rădăuți, jud. Suceava; □ Cont RO24BTRLRONCRT0382635901 TRANSILVANIA Rădăuți □ Cont RO48TREZ5955069XXXX003289 Trezoreria Rădăuți</small>	Denumire proiect: „Amenajare spațiu verde din Alea Primaverii, mun. Rădăuți, județul Suceava” Beneficiar: Mun. Rădăuți Amplasament: Mun. Rădăuți, jud. Suceava Faza: Proiect tehnic, Detalii de execuție	Piese scrise
Sunt interzise copierea, multiplicarea, împrumutarea și utilizarea documentației fără acordul scris al S.C. PESEROAD S.R.L.		

FISA TEHNICA LEAGANE

	Specificatii tehnice	Imagine produs
0	1	2
1	<p>Parametrii tehnici si functionali: S = 25 mp SD H = 1.30 m S = 29 mp SB H = 1.30 m</p> <p>Dimensiuni echipament: L = 360 cm, l = 220 cm, h = 255 cm Structură de rezistență: țevă metalică galvanizată, protejată anticoroziv Elemente de joacă: scaune din plastic alimentar de înaltă calitate, tratat UV, antistatic și antifisură Rezistență climatică: -60°C până la +60°C Fixare: în fundații de beton, conform fișei de montaj Culori: componente viu colorate, durabile, fără risc de decolorare Cerințe minime de siguranță: Conform normelor EN 1176 pentru echipamente de joacă în aer liber Fără margini tăioase sau colțuri periculoase Toate elementele metalice trebuie să fie protejate împotriva ruginirii și uzurii premature Spațiu de siguranță necesar: min. 2,5 m perimetral în jurul echipamentului</p>	
2	<p>Condiții de garanție Certificat garanție; -Proces verbal de receptie -Garanție minimă pentru echipament: 12 (luni de la P.I.F.) -Proveniența sustenabilă a materialului lemnos (ex. FSC/PEFC sau echivalent) declarații de conformitate ale producătorilor pentru materialele utilizate</p>	

Obiectivul: Amenajare spatiu verde din Aleea Primaverii, mun. Radauti, judetul Suceava

F6 - Graficul general de realizare a investitiei publice							
Nr. crt.	Denumirea obiectului / categoriei de lucrări	Anul					
		1	2	3	4	5	6
1	Obiect 1						
1.1	Infrastructura						
1.2	Suprastructura						
2	Obiect 2						
2.1	Sistem de irigat						
3	Organizare santier						
3.1	Organizare santier drumuri						
4	Dotari						



Raport generat cu programul Deviz 360 creat de Softmagazin, www.deviz.ro.