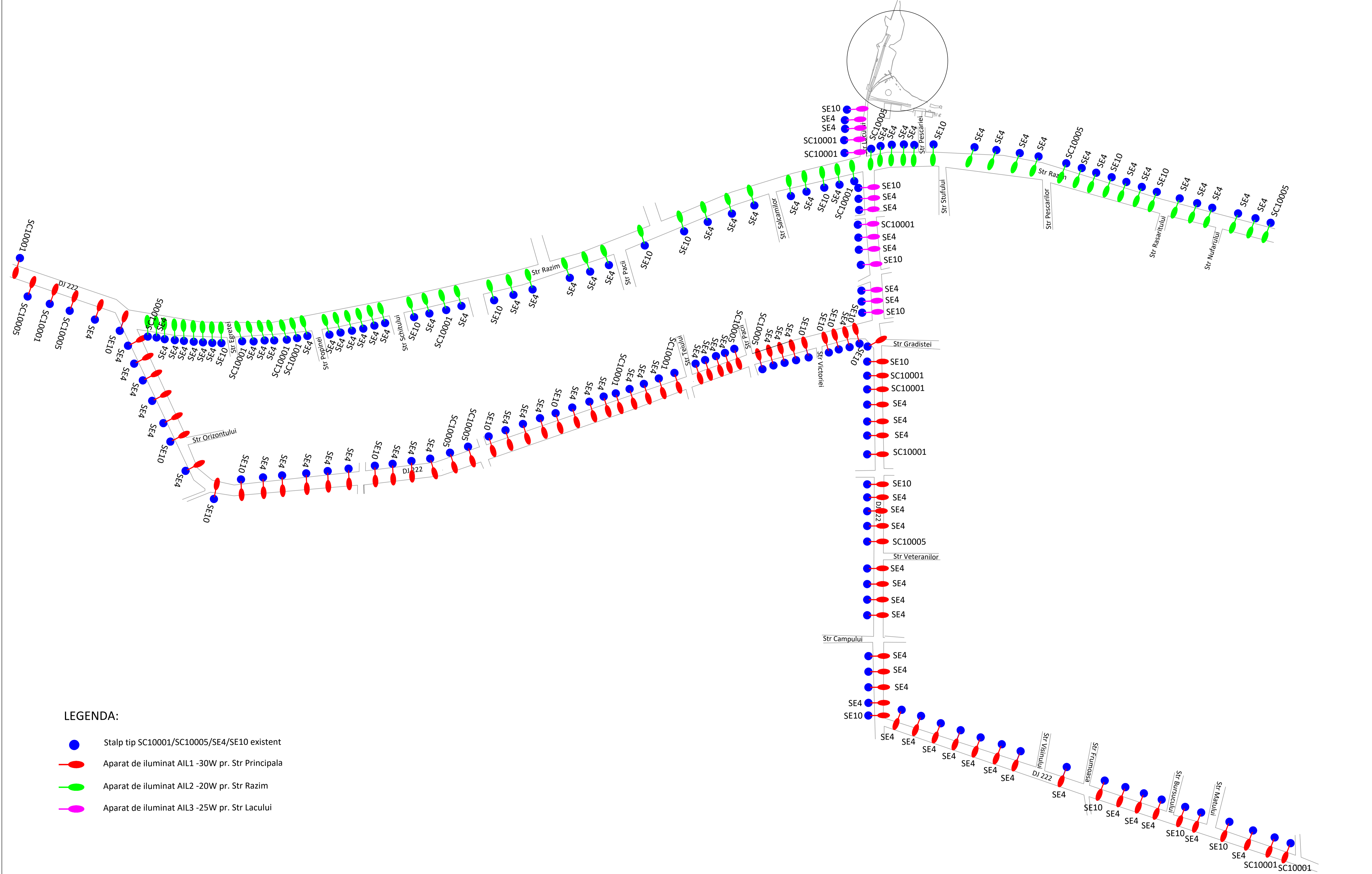




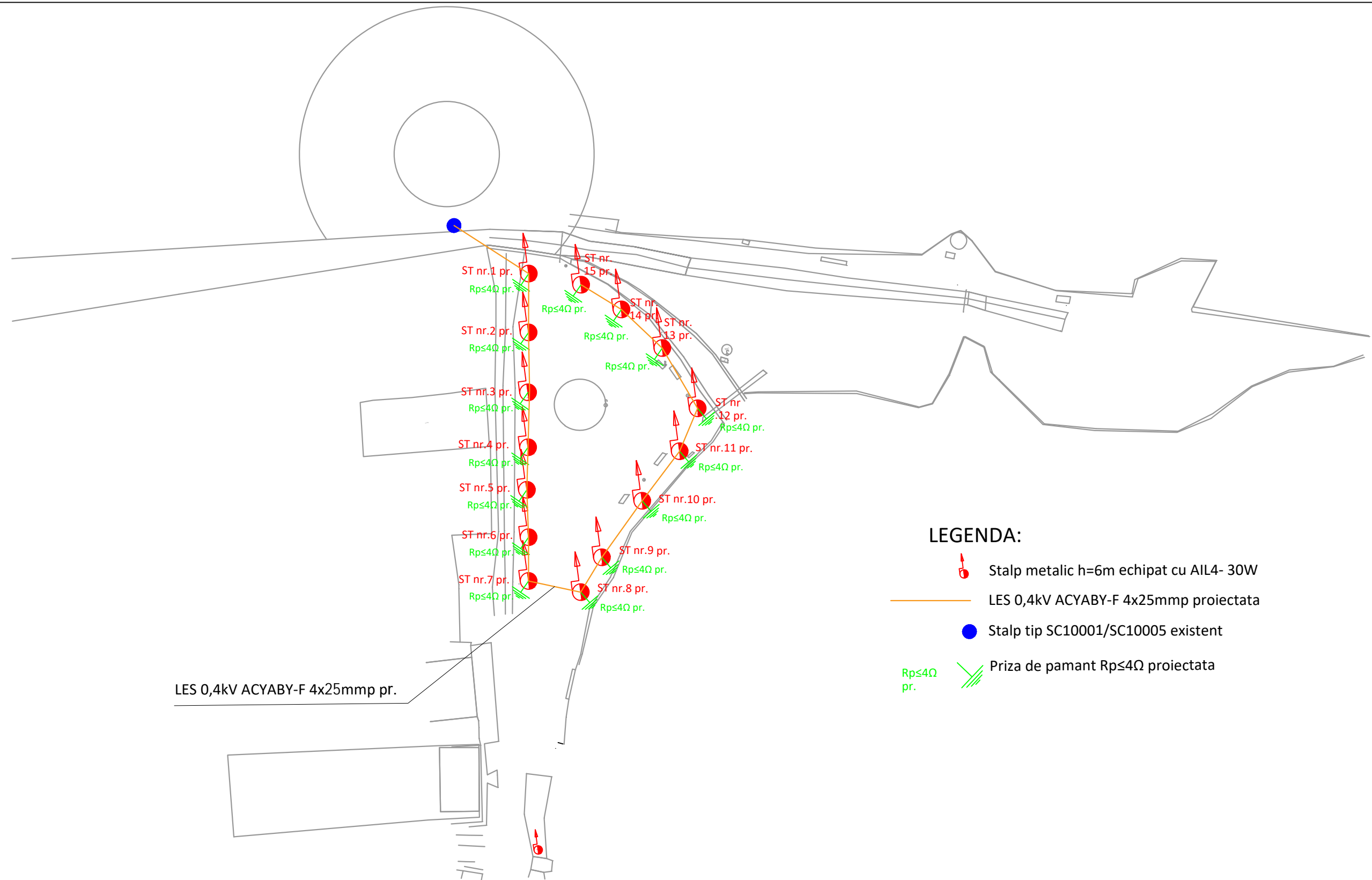
VERIFICATOR / EXPERT	NUME	SEMNATURA	CERINTA	REFERAT / EXPERTIZA NR. / DATA		
S.C. ESCO ELECTRIC LIGHT S.R.L. C.U.I.: RO25604908 NR. REG.: J12/1161/2009 ATESTAT A.N.R.E. NR. 15477/ 17.01.2020, DE TIP C1A; Telefon: 0751-789874 E-mail: office@escoelectric.ro				BENEFICIAR: COMUNA SARICHIOI STR. PRINCIPALA, NR. 148 JUD. TULCEA		PROIECT NR.92 din 06.02.2025
SPECIFICATIE	NUME	SEMNATURA	SCARA:	TITLU PROIECT:		
SEF PROIECT	Remes Dan-Dumitru <small>legitimatie A.N.R.E. GR. IIIA,IIIB nr. 201712848/ 2017</small>		1:2000	"EFICIENTIZAREA SI EXTINDERA SISTEMULUI DE ILUMINAT PUBLIC DIN COMUNA SARICHIOI, JUDETUL TULCEA "		
PROIECTANT	Remes Dan-Dumitru <small>legitimatie A.N.R.E. GR. IIIA,IIIB nr. 201712848/ 2017</small>		DATA:	TITLU PLANSA:		
DESENAT	Remes Dan-Dumitru <small>legitimatie A.N.R.E. GR. IIIA,IIIB nr. 201712848/ 2017</small>		06.02.2025	PLAN DE INCADRARE IN ZONA LOCALITATEA SARICHIOI		
					PLANSA NR.E01	



LEGENDA:





- Stalp tip SC10001/SC10005/SE4/SE10 existent
- Aparat de iluminat AIL1 -30W pr. Str. Principala
- Aparat de iluminat AIL2 -20W pr. Str Razim
- Aparat de iluminat AIL3 -25W pr. Str Lacului


VERIFICATOR / EXPERT	NUME	SEMNAȚURA	CERINȚA	REFERAT / EXPERTIZA NR. / DATA	PROIECT NR.92 din 06.02.2025
<small>S.C. ESC ELECTRIC LIGHT S.R.L. C.A. J. BUCUREȘTI NR. REG. 1021164/2009 ARHITECT A.N.R.E. NR. 15477/17.01.2009, DE TIP C1A Tel: 0753-78824 E-mail: esc@esc-electric.ro</small>					BENEFICIAR: COMUNA SARICHOI STR. PRINCIPALA, NR. 148 JUD. TULCEA
SPECIFICAȚIE SEF PROIECT: Remes Dan-Dumitru PROIECTANT: Remes Dan-Dumitru DESENAT: Remes Dan-Dumitru		SEMNAȚURA SCARA: 1:1000 DATA: 06.02.2025			TITLU PROIECT: "EFICIENTIZAREA SI EXTINDEREA SISTEMULUI DE ILUMINAT PUBLIC DIN COMUNA SARICHOI, JUDEȚUL TULCEA" TITLU PLANȘA: PLAN DE SITUAȚIE PROIECTAT DJ22, STRADA RAZIM SI STRADA LACULUI
				FAZA: PT	PLANȘA NR. E02-01

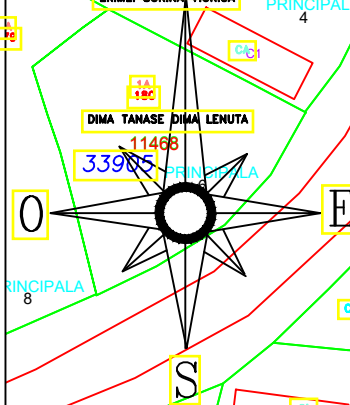
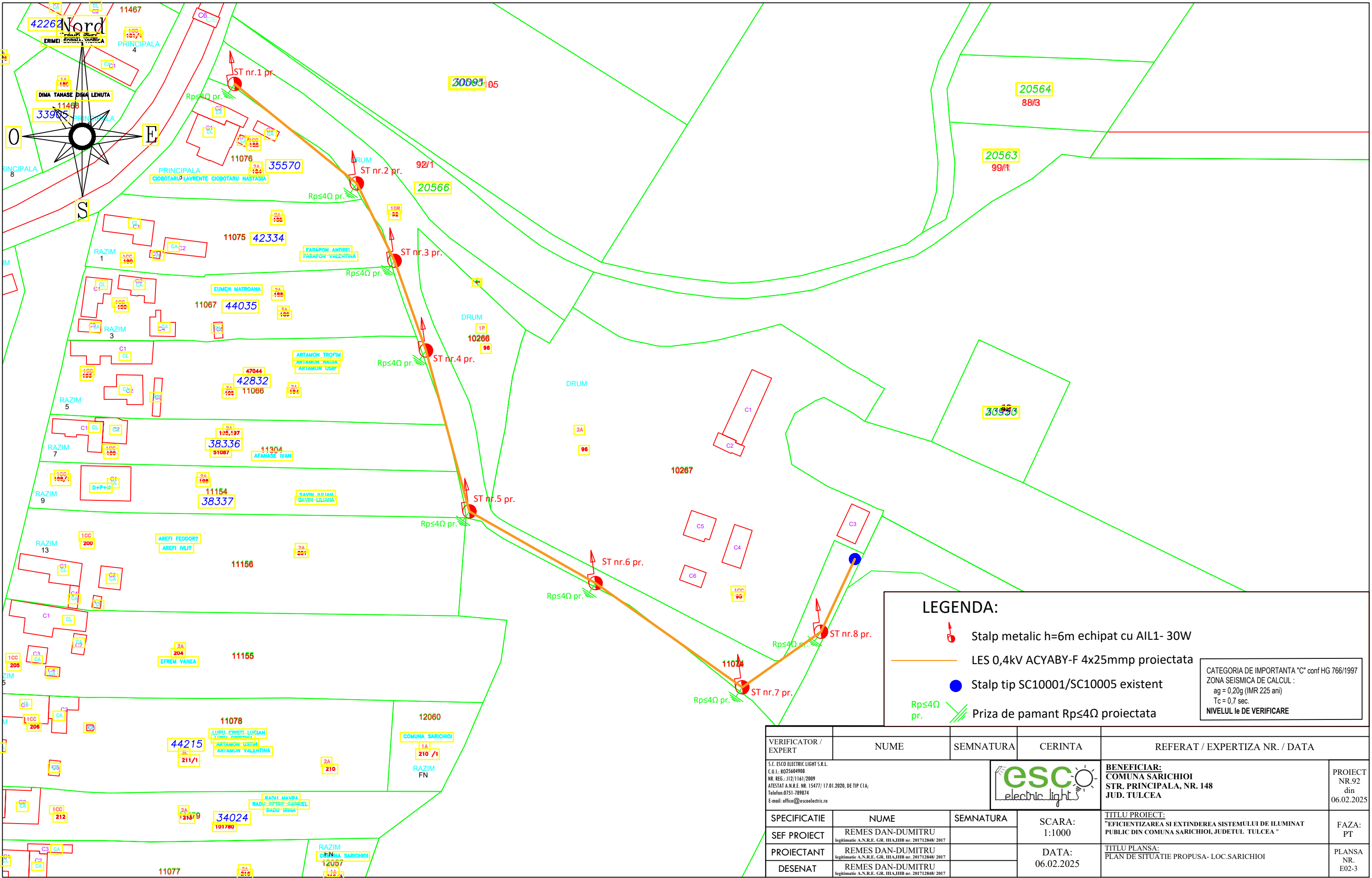


LES 0,4kV ACYABY-F 4x25mmp pr.

LEGENDA:

-  Stalp metalic h=6m echipat cu AIL4- 30W
-  LES 0,4kV ACYABY-F 4x25mmp proiectata
-  Stalp tip SC10001/SC10005 existent
-  Priza de pamant Rp$\leq 4\Omega$ proiectata

VERIFICATOR / EXPERT	NUME	SEMNATURA	CERINTA	REFERAT / EXPERTIZA NR. / DATA		
S.C. ESCO ELECTRIC LIGHT S.R.L. C.U.I.: RO25604908 NR. REG.: J12/1161/2009 ATESTAT A.N.R.E. NR. 15477/ 17.01.2020, DE TIP C1A; Telefon: 0751-789874 E-mail: office@escoelectric.ro					BENEFICIAR: COMUNA SARICHOI STR. PRINCIPALA, NR. 148 JUD. TULCEA	PROIECT NR.92 din 06.02.2025
SPECIFICATIE	NUME	SEMNATURA	SCARA:	TITLU PROIECT:		
SEF PROIECT	Remes Dan-Dumitru		1:1000	"EFICIENTIZAREA SI EXTINDEREA SISTEMULUI DE ILUMINAT PUBLIC DIN COMUNA SARICHOI, JUDETUL TULCEA "		
PROIECTANT	Remes Dan-Dumitru		DATA:	TITLU PLANSA:		
DESENAT	Remes Dan-Dumitru		06.02.2025	PLAN DE SITUATIE PROIECTAT ZONA LAC		
					PLANSA NR. E02-02	

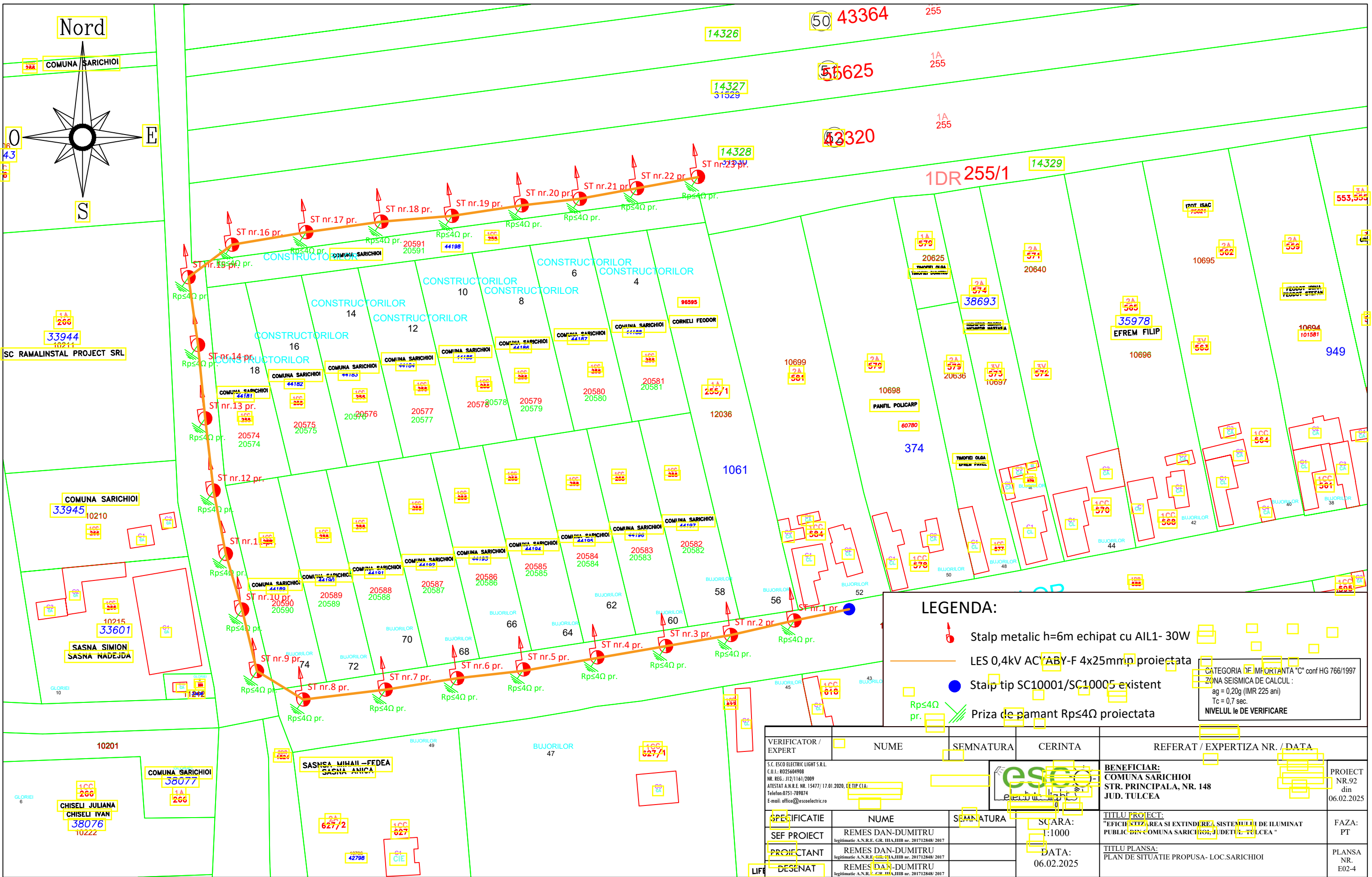


LEGENDA:

- Stalp metalic h=6m echipat cu AIL1- 30W
- LES 0,4kV ACYABY-F 4x25mmp proiectata
- Stalp tip SC10001/SC10005 existent
- Priza de pamant Rp<=4Ω proiectata

CATEGORIA DE IMPORTANTA "C" conf HG 766/1997
 ZONA SEISMICA DE CALCUL :
 ag = 0,20g (IMR 225 ani)
 Tc = 0,7 sec.
NIVELUL Ie DE VERIFICARE

VERIFICATOR / EXPERT	NUME	SEMNATURA	CERINTA	REFERAT / EXPERTIZA NR. / DATA
S.C. ESCO ELECTRIC LIGHT S.R.L. C.U.I.: 8025604908 NR. REG.: 112/1161/2009 ATESTAT A.N.R.E. NR. 15477/ 17.01.2020, DE TIP C1A; Telefon: 0751-789874 E-mail: office@escoelectric.ro				BENEFICIAR: COMUNA SARICHOI STR. PRINCIPALA, NR. 148 JUD. TULCEA
SPECIFICATIE	NUME	SEMNATURA	SCARA: 1:1000	TITLU PROIECT: "EFICIENTIZAREA SI EXTINDEREA SISTEMULUI DE ILUMINAT PUBLIC DIN COMUNA SARICHOI, JUDETEL. TULCEA "
SEF PROIECT	REMES DAN-DUMITRU <small>legitimatie A.N.R.E. GR. IIIA.IIB nr. 201712848/ 2017</small>		DATA: 06.02.2025	PROIECT NR.92 din 06.02.2025
PROIECTANT	REMES DAN-DUMITRU <small>legitimatie A.N.R.E. GR. IIIA.IIB nr. 201712848/ 2017</small>			FAZA: PT
DESENAT	REMES DAN-DUMITRU <small>legitimatie A.N.R.E. GR. IIIA.IIB nr. 201712848/ 2017</small>			PLANSĂ NR. E02-3

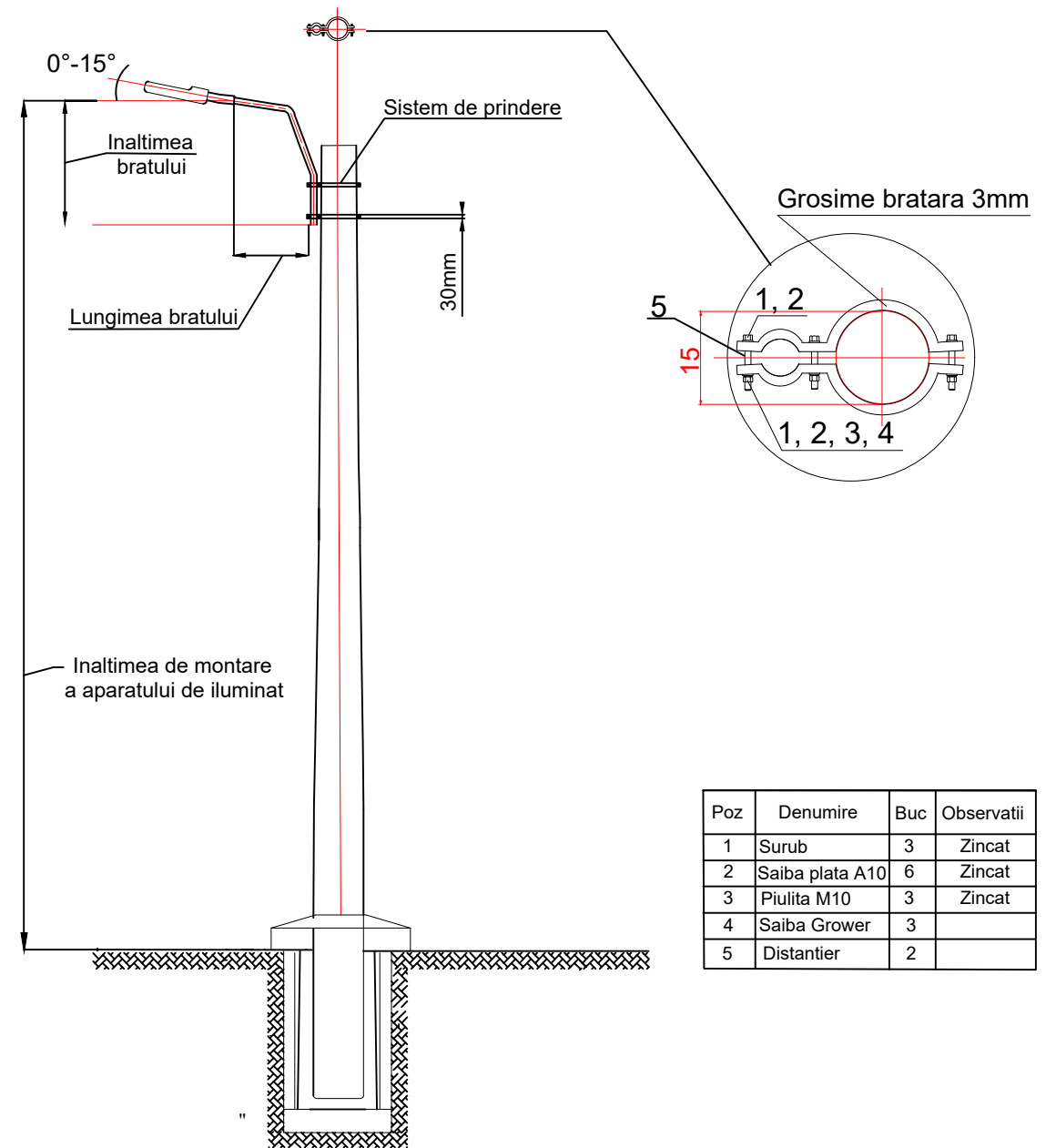
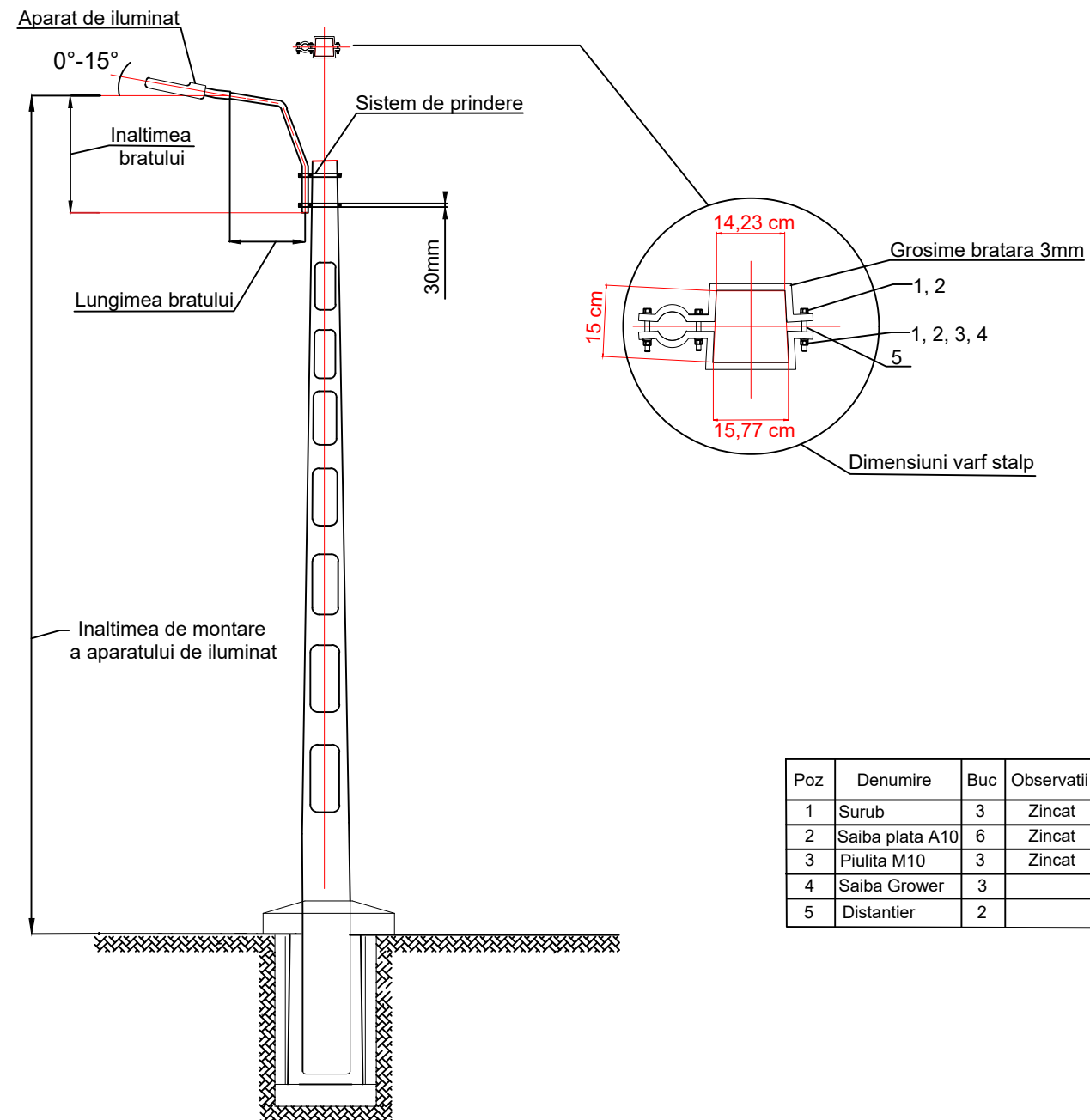


LEGENDA:

- Stalp metalic h=6m echipat cu AIL1- 30W
- LES 0,4kV AC VBY-F 4x25mm² proiectata
- Stalp tip SC10001/SC10005 existent
- Priza de pamant Rp≤4Ω proiectata

CATEGORIA DE IMPORTANTA "C" conf HG 766/1997
 ZONA SEISMICA DE CALCUL :
 ag = 0,20g (IMR 225 ani)
 Tc = 0,7 sec.
 NIVELUL de VERIFICARE

VERIFICATOR / EXPERT	NUME	SEMNATURA	CERINTA	REFERAT / EXPERTIZA NR. / DATA
S.C. ESCO ELECTRIC LIGHT S.R.L. C.U.I.: R025604908 NR. REG.: J12/1161/2009 ATESTAT A.N.R.E. NR. 15477/ 17.01.2020, LE.TIP.CIA: Telefon: 0751-789874 E-mail: office@escoelectric.ro				BENEFICIAR: COMUNA SARICHOI STR. PRINCIPALA, NR. 148 JUD. TULCEA
PROIECTANT	REMES DAN-DUMITRU legitimatie A.N.R.E. GR. IIIA/III B nr. 201712848/ 2017		SCARA: 1:1000	FAZA: PT
DESENAT	REMES DAN-DUMITRU legitimatie A.N.R.E. GR. IIIA/III B nr. 201712848/ 2017		DATA: 06.02.2025	PLANSA NR. E02-4



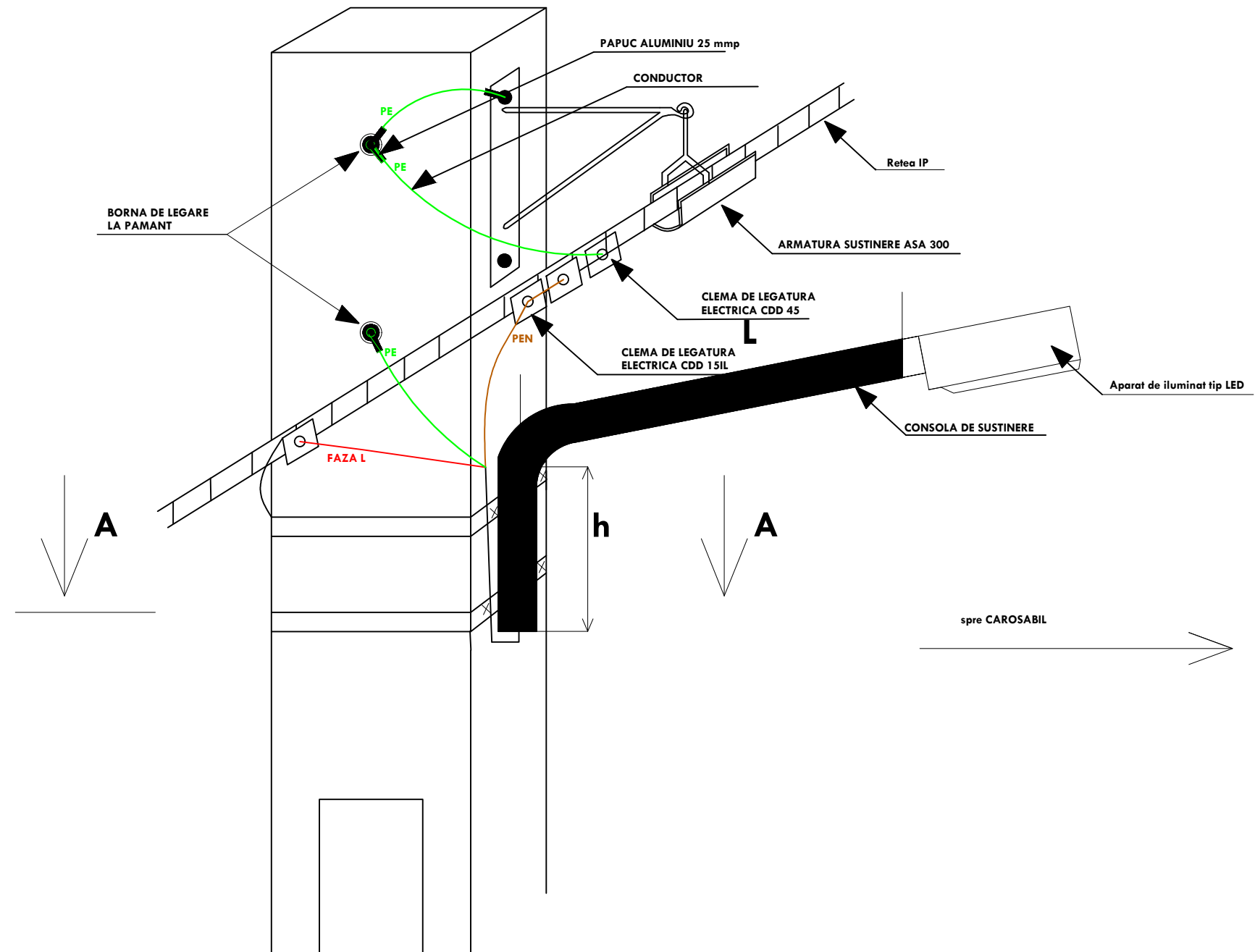
Dimensiunile stalpilor vibrati, din beton armat precomprimat tip SE

CARACTERISTICI	Nr. Crt.			Dimensiune baza			Dimensiune varf		
		Simbol	Inaltime H	A1	A2	B	a1	a2	b
		Unitatea de masura	m	cm	cm	cm	cm	cm	cm
Tip stalp	1	SE 4	10	31,30	33,70	23,50	14,23	15,77	15
	2	SE 10	10	51,90	55,10	32,00	23,75	26,25	25
	3	SE 11	10	63,50	67,50	43,50	28,52	31,48	30


Dimensiunile stalpilor centrifugati, din beton armat tip SC

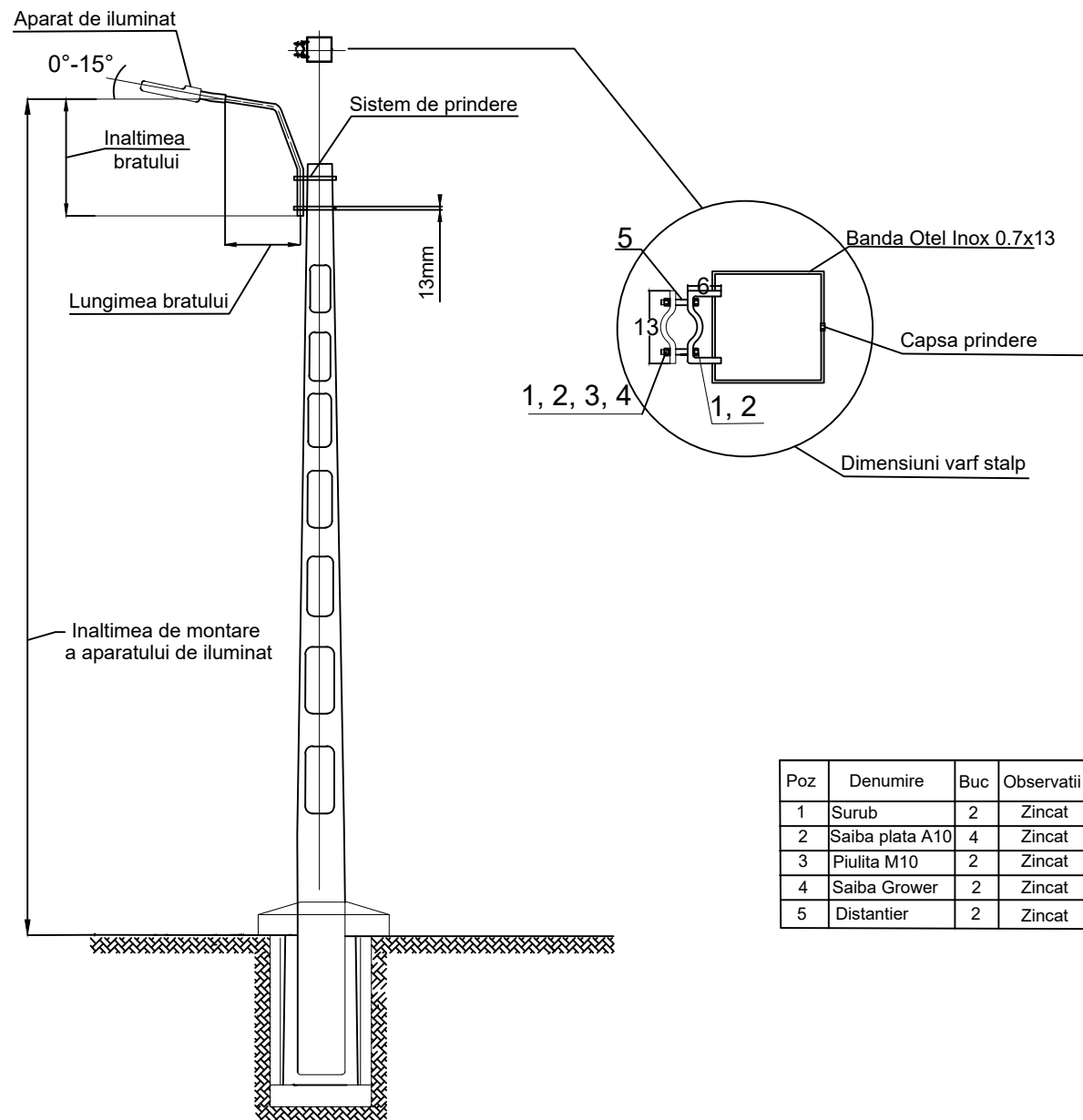
CARACTERISTICI	Nr. Crt.			Inaltime	Dimensiune baza	Dimensiune varf
		Simbol	H	d	D	
		Unitatea de masura	m	cm	cm	
Tip stalp	1	SC 10001	10	25	15	
	2	SC 10002	10	34	24	
	3	SC 10005	10	41	26	

VERIFICATOR / EXPERT	NUME	SEMNATURA	CERINTA	REFERAT / EXPERTIZA NR. / DATA	
S.C. ESCO ELECTRIC LIGHT S.R.L. C.U.I.: RO25604908 NR. REG.: J12/1161/2009 ATESTAT A.N.R.E. NR. 15477/ 17.01.2020, DE TIP C1A; Telefon: 0751-789874 E-mail: office@escoelectric.ro				BENEFICIAR: COMUNA SARICHIOL STR. PRINCIPALA, NR. 148 JUD. TULCEA	
				PROIECT NR.92 din 06.02.2025	
SCARA: 1:40	TITLU PROIECT: "EFICIENTIZAREA SI EXTINDEREA SISTEMULUI DE ILUMINAT PUBLIC DIN COMUNA SARICHIOL, JUDETUL TULCEA"		FAZA: PT		
DATA: 06.02.2025	TITLU PLANSA: Sistem de prindere		PLANSA NR. E3		

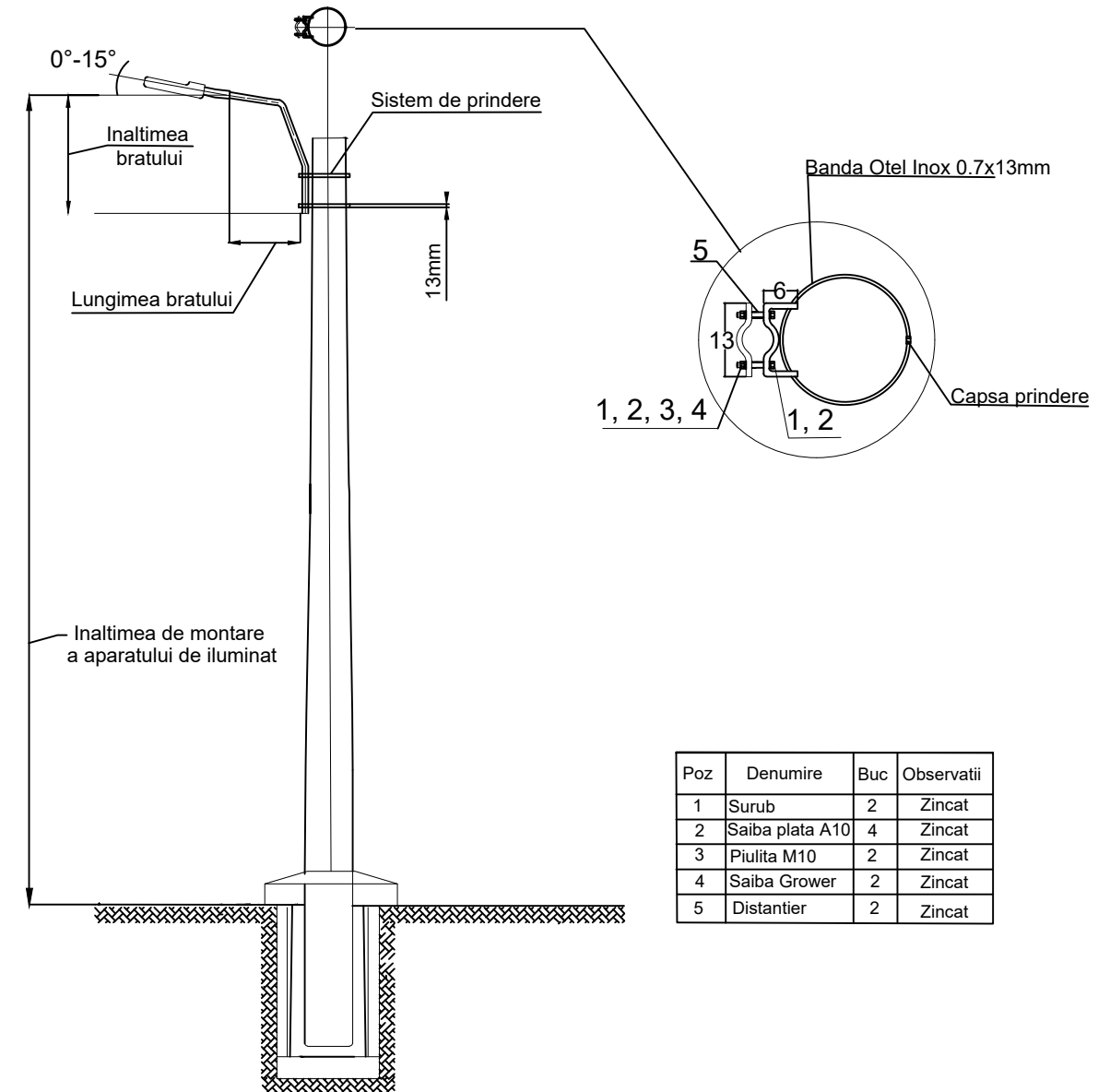


Carja pentru corp iluminat servește la montarea corpurilor de iluminat pe stalpi prin fixare, cu ajutorul a două perechi de bratari. Diametrul tevi este de 1 1/2". Sarcina nominală în plan orizontal 50 daN. Colierele vor fi din platbandă □LZN 30x3 mm. Carjile pentru corpurile de iluminat public sunt destinate pentru stalpii vibrați precomprizați tip SE și pentru stalpii centrifugați tip SC; Protecția anticorozivă se realizează prin zincare. Armaturile metalice de pe stalp, bratari, carje, corpuri de iluminat se vor lega la conductorul de nul.

VERIFICATOR / EXPERT	NUME	SEMNATURA	CERINȚA	REFERAT / EXPERTIZA NR. / DATA		
S.C. ESCO ELECTRIC LIGHT S.R.L. C.U.I.: RO25604908 NR. REG.: J12/1161/2009 ATESTAT A.N.R.E. NR. 15477 / 17.01.2020, DE TIP C1A; Telefon: 0751-789874 E-mail: office@escoelectric.ro				BENEFICIAR: COMUNA SARICHIOL STR. PRINCIPALA, NR. 148 JUD. TULCEA		PROIECT NR.92 din 06.02.2025
SPECIFICATIE	NUME	SEMNATURA	SCARA:	TITLU PROIECT:	FAZA:	
SEF PROIECT	REMES DAN-DUMITRU		%	"EFICIENTIZAREA SI EXTINDEREA SISTEMULUI DE ILUMINAT PUBLIC DIN COMUNA SARICHIOL, JUDETUL TULCEA"	PT	
PROIECTANT	REMES DAN-DUMITRU		DATA:	TITLU PLANSA:	PLANSA NR.	
DESENAT	REMES DAN-DUMITRU		06.02.2025	Detaliu de montare consola	E4	



Poz	Denumire	Buc	Observatii
1	Surub	2	Zincat
2	Saiba plata A10	4	Zincat
3	Piulita M10	2	Zincat
4	Saiba Grower	2	Zincat
5	Distantier	2	Zincat



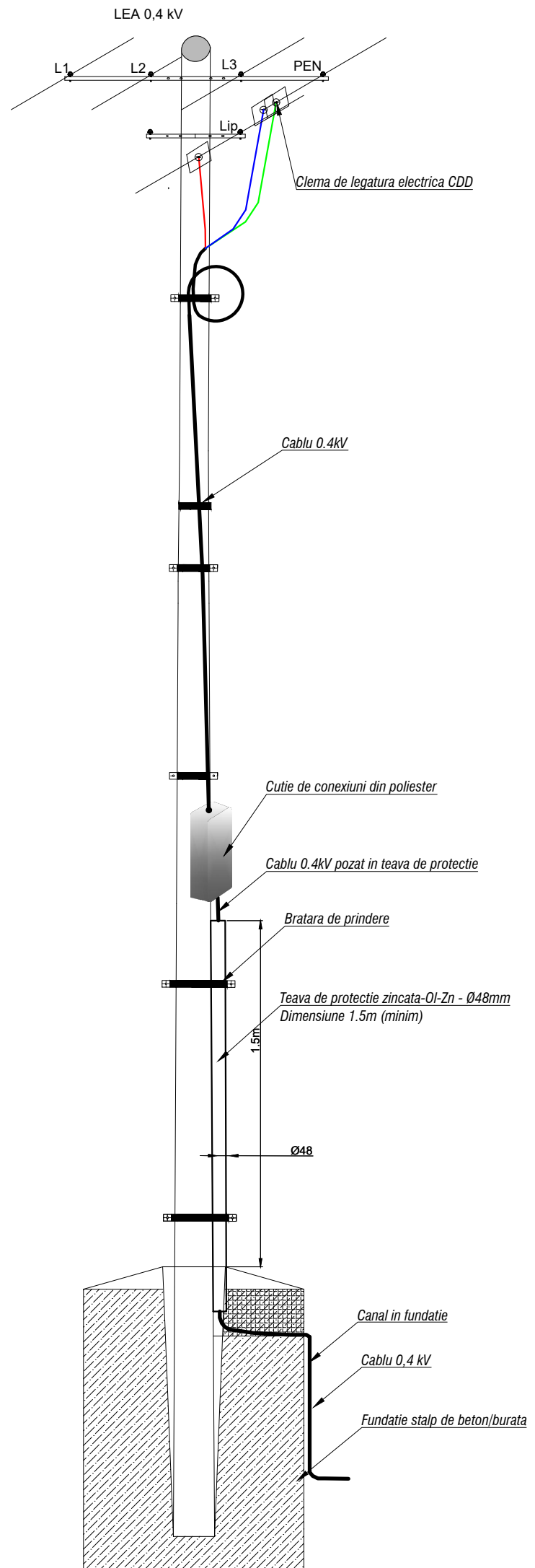
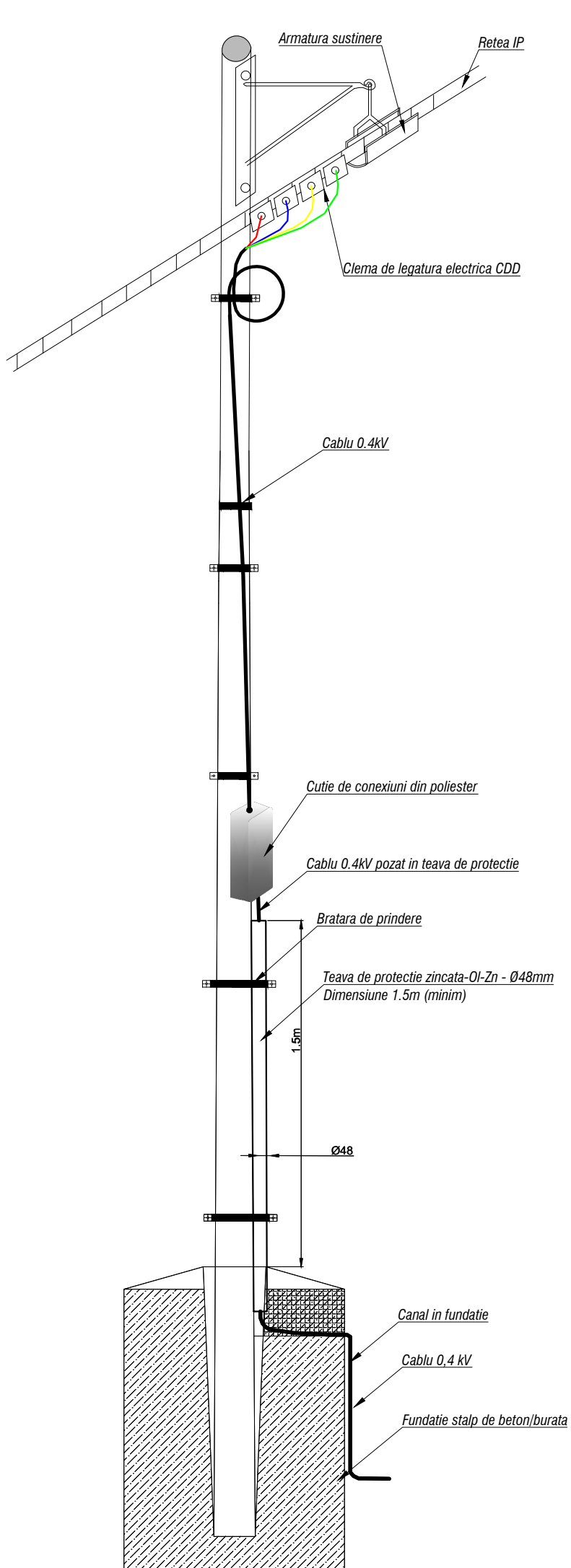
Poz	Denumire	Buc	Observatii
1	Surub	2	Zincat
2	Saiba plata A10	4	Zincat
3	Piulita M10	2	Zincat
4	Saiba Grower	2	Zincat
5	Distantier	2	Zincat


CARACTERISTICI	Nr. Crt.	Dimensiuni							
		Symbol	Inaltime H	Dimensiune baza			Dimensiune varf		
		Unitatea de masura	m	A1 cm	A2 cm	B cm	a1 cm	a2 cm	b cm
Tip stalp	1	SE 4	10	31,30	33,70	23,50	14,23	15,77	15
	2	SE 10	10	51,90	55,10	32,00	23,75	26,25	25
	3	SE 11	10	63,50	67,50	43,50	28,52	31,48	30

CARACTERISTICI	Nr. Crt.	Dimensiuni			
		Symbol	Inaltime H	Dimensiune baza d	Dimensiune varf D
		Unitatea de masura	m	cm	cm
Tip stalp	1	SC 10001	10	25	15
	2	SC 10002	10	34	24
	3	SC 10005	10	41	26

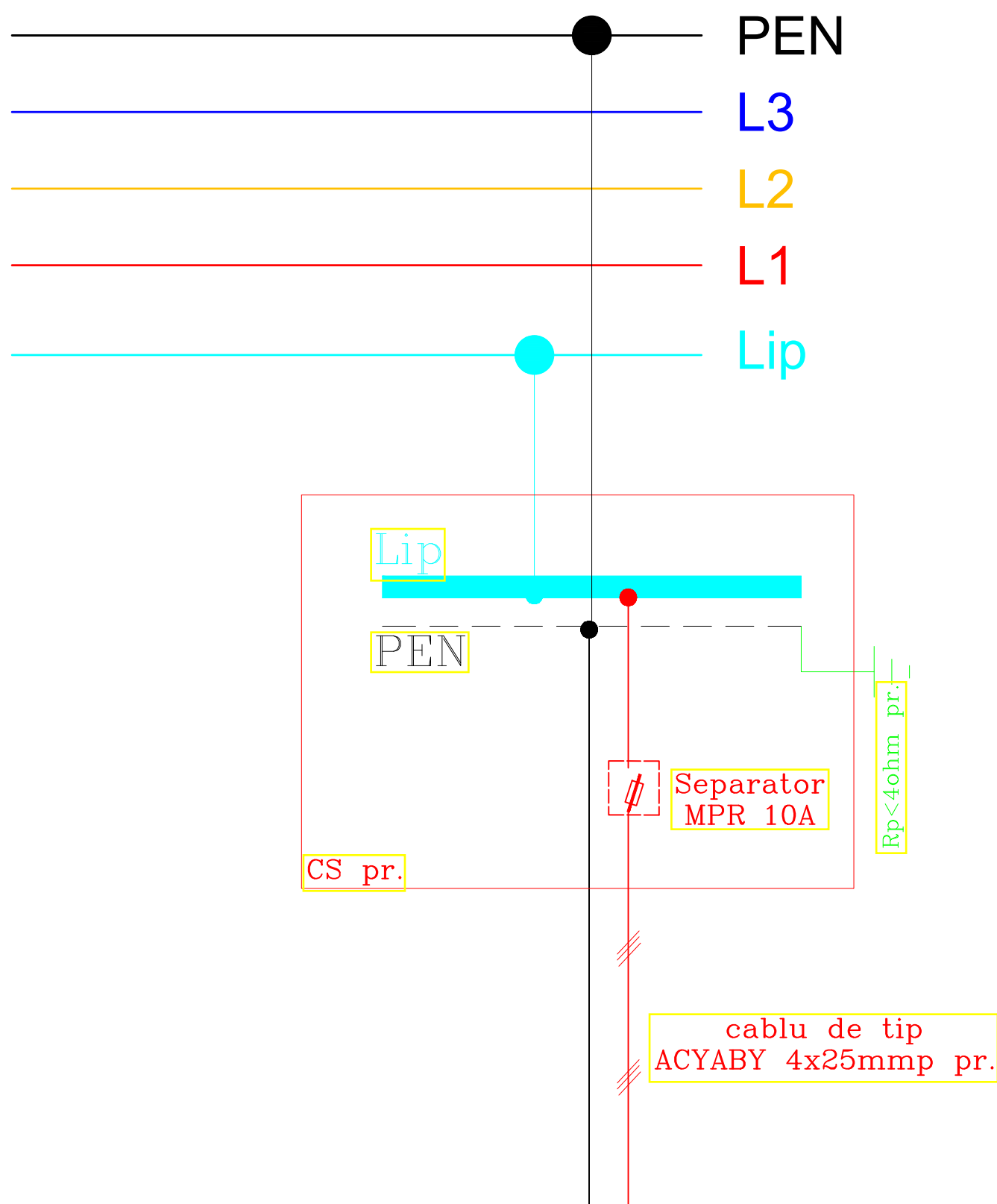
A3 LANDSCAPE

VERIFICATOR / EXPERT	NUME	SEMNTURA	CERINTA	REFERAT / EXPERTIZA NR. / DATA
S.C. ESCO ELECTRIC LIGHT S.R.L. C.U.I.: RO25604908 NR. REG.: J12/1161/2009 ATESTAT A.N.R.E. NR. 15477/17.01.2020, DE TIP C1A; Telefon: 0751-789874 E-mail: office@escoelectric.ro				BENEFICIAR: BENEFICIAR: COMUNA SARICHIROI STR. PRINCIPALA, NR. 148 JUD. TULCEA
SPECIFICATIE	NUME	SEMNTURA	SCARA:	TITLU PROIECT:
SEF PROIECT	REMES DAN-DUMITRU legitimatie A.N.R.E. GR. IIIA, IIB nr. 201712848/2017		1:40	"EFICIENTIZAREA SI EXTINDEREA SISTEMULUI DE ILUMINAT PUBLIC DIN COMUNA SARICHIROI, JUDETUL TULCEA"
PROIECTANT	REMES DAN-DUMITRU legitimatie A.N.R.E. GR. IIIA, IIB nr. 201712848/2017		DATA:	TITLU PLANSA:
DESENAT	REMES DAN-DUMITRU legitimatie A.N.R.E. GR. IIIA, IIB nr. 201712848/2017		06.02.2025	Detaliu de montare consola pe stalp existent
				PROIECT NR. 92 din 06.02.2025
				PLANSA NR. E5



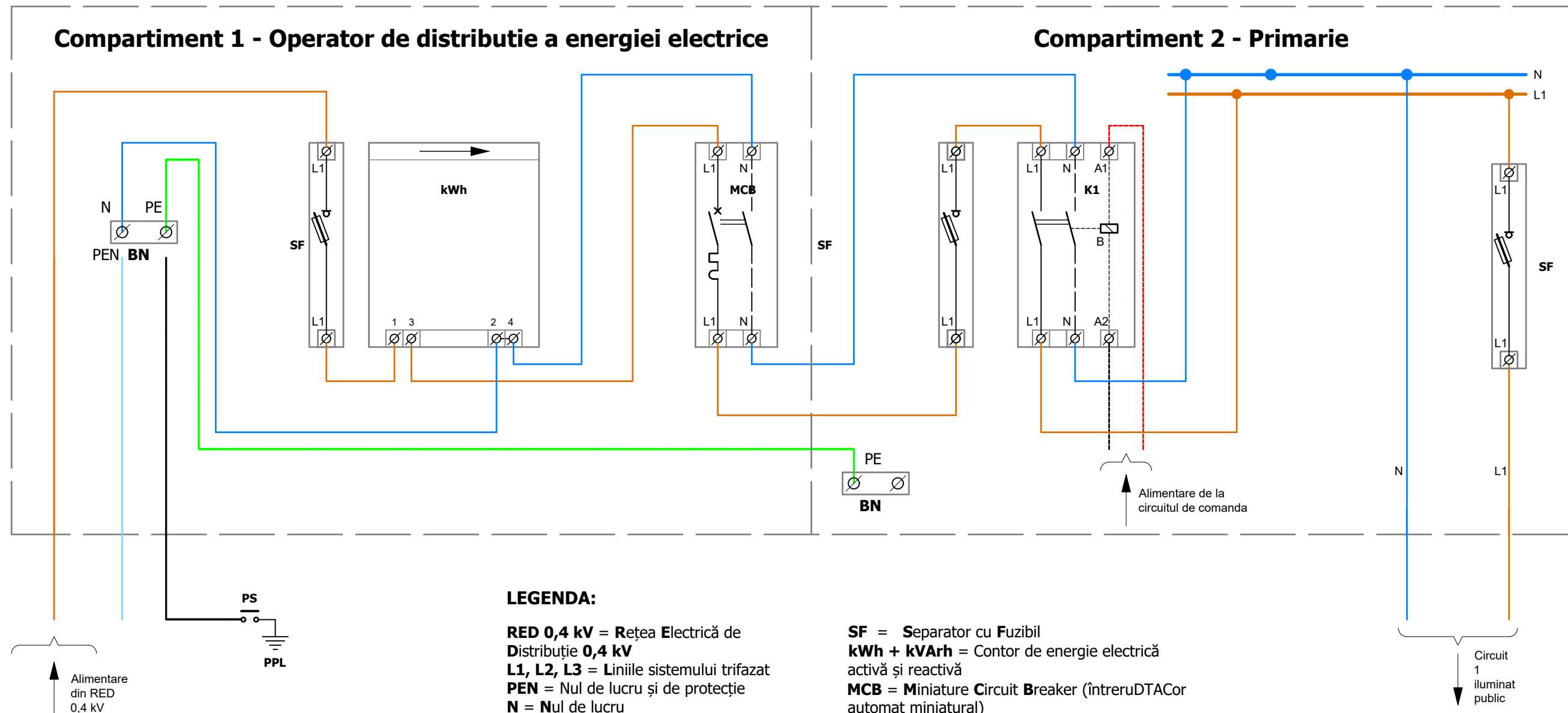
VERIFICATOR / EXPERT	NUME	SEMNATURA	CERINTA	REFERAT / EXPERTIZA NR. / DATA
S.C. ESCO ELECTRIC LIGHT S.R.L. C.U.I.: R025604908 NR. REG.: J12/1161/2009 ATESTAT A.N.R.E. NR. 15477/17.01.2020, DE TIP CIA; Telefon: 0751-789874 E-mail: office@escoelectric.ro				BENEFICIAR: COMUNA SARICHOI STR. PRINCIPALA, NR. 148 JUD. TULCEA
				PROIECT NR. 92 din 06.02.2025
SPECIFICATIE	NUME	SEMNATURA	SCARA: 1:1000	TITLU PROIECT: "EFICIENTIZAREA SISTEMULUI DE ILUMINAT PUBLIC DIN COMUNA SARICHOI, JUDETUL TULCEA"
SEF PROIECT	REMES DAN-DUMITRU <small>legitimatie A.N.R.E. GR. IIIA, IIB nr. 201712848/ 2017</small>		DATA: 06.02.2025	FAZA: PT
PROIECTANT	REMES DAN-DUMITRU <small>legitimatie A.N.R.E. GR. IIIA, IIB nr. 201712848/ 2017</small>			TITLU PLANSA: Detaliu coborare retea-alimentare din stalp existent
DESENAT	REMES DAN-DUMITRU <small>legitimatie A.N.R.E. GR. IIIA, IIB nr. 201712848/ 2017</small>			PLANSA NR. E6

RED 0,4 kV



VERIFICATOR / EXPERT	NUME	SEMNATURA	CERINTA	REFERAT / EXPERTIZA NR. / DATA
S.C. ESCO ELECTRIC LIGHT S.R.L. C.U.I.: 40225604908 NR. REG.: 312/1161/2009 ATESTAT A.N.R.E. NR. 15477/17.01.2020, DE TIP CIA; Telefon: 0751-789874 E-mail: office@escoelectric.ro				BENEFICIAR: COMUNA SARICHOI STR. PRINCIPALA, NR. 148 JUD. TULCEA
				PROIECT NR. 92 din 06.02.2025
SPECIFICATIE	NUME	SEMNATURA	SCARA:	TITLU PROIECT:
SEF PROIECT	REMES DAN-DUMITRU legitimatie A.N.R.E. GR. IIIA,IIIIB nr. 201712848/ 2017		-	"EFICIENTIZAREA SISTEMULUI DE ILUMINAT PUBLIC DIN COMUNA SARICHOI, JUDETUL TULCEA"
PROIECTANT	REMES DAN-DUMITRU legitimatie A.N.R.E. GR. IIIA,IIIIB nr. 201712848/ 2017		DATA:	FAZA:
DESENAT	REMES DAN-DUMITRU legitimatie A.N.R.E. GR. IIIA,IIIIB nr. 201712848/ 2017		06.02.2025	PT
				TITLU PLANSA: Schema electrica monofilara CS
				PLANSA NR. E7-1

Schema electrică de principiu - Bloc de măsură și protecție pentru iluminat public (BMPIP) - circuite de forță -



LEGENDA:

RED 0,4 kV = Rețea Electrică de Distribuție 0,4 kV
L1, L2, L3 = Liniile sistemului trifazat
PEN = Nul de lucru și de protecție
N = Nul de lucru
PE = Nul de protecție (Protective Earth)
PPL = Priza de Pământ Locală
PS = Piesă de Separație
BN = Baretă de Nul

SF = Separator cu Fuzibil
kWh + kVarh = Contor de energie electrică activă și reactivă
MCB = Miniature Circuit Breaker (întreruDTACor automat miniatural)
K1 = Contactor
A1, A2 = Borne de comandă ale contactorului
B = Bobina contactorului

VERIFICATOR / EXPERT	NUME	SEMNATURA	CERINTA	REFERAT / EXPERTIZA NR. / DATA
S.C. ESCO ELECTRIC LIGHT S.R.L. C.U.I.: RO25604908 NR. REG.: J12/1161/2009 ATESTAT A.N.R.E. NR. 15477/ 17.01.2020, DE TIP C1A; Telefon: 0751-789874 E-mail: office@escoelectric.ro				BENEFICIAR: COMUNA SARICHOI STR. PRINCIPALA, NR. 148 JUD. TULCEA
				PROIECT NR. 92 din 06.02.2025
SPECIFICATIE	NUME	SEMNATURA	SCARA:	TITLU PROIECT: "EFICIENTIZAREA SISTEMULUI DE ILUMINAT PUBLIC DIN COMUNA SARICHOI, JUDETUL TULCEA"
SEF PROIECT	REMES DAN-DUMITRU <small>legitimatie A.N.R.E. GR. IIIA, IHB nr. 201712848/ 2017</small>		-	FAZA: PT
PROIECTANT	REMES DAN-DUMITRU <small>legitimatie A.N.R.E. GR. IIIA, IHB nr. 201712848/ 2017</small>		DATA: 06.02.2025	TITLU PLANSA: Schema electrica monofilara BMPIP
DESENAT	REMES DAN-DUMITRU <small>legitimatie A.N.R.E. GR. IIIA, IHB nr. 201712848/ 2017</small>			PLANSA NR. E7-2

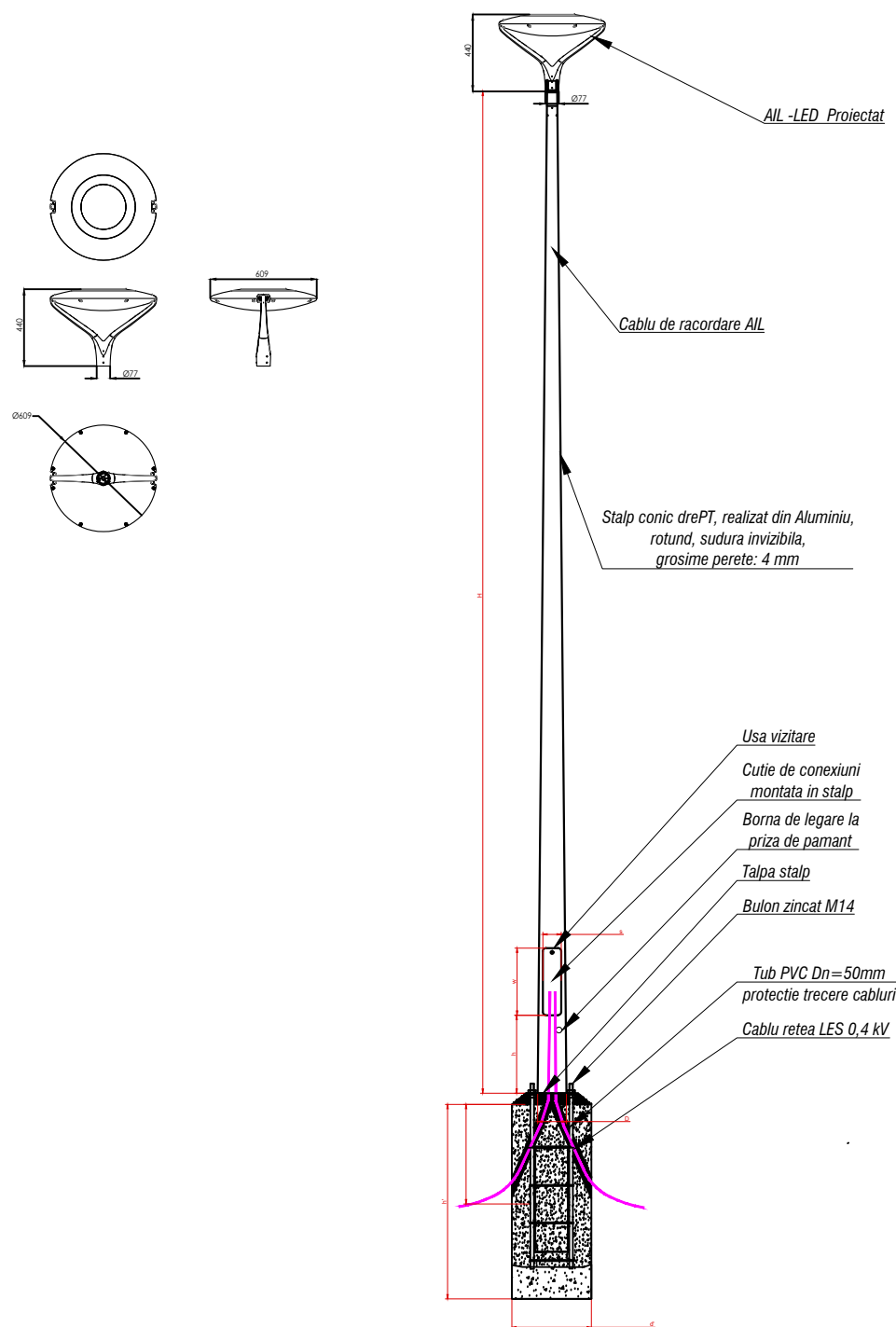
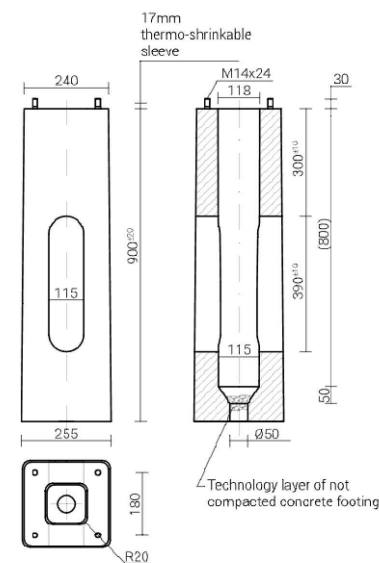
Dimensiuni stalpi aluminiu si fundatii

Nr. crt.	Inaltime stalp	Diametrul stalpului la varf	Diametrul stalpului la baza	Dimensiuni usa vizitare		Distanta sol - usa vizitare
	[H] (m)	[d] (mm)	[D] (mm)	[s] (mm)	[w] (mm)	[h] (mm)
1	8	60	120	95	400	500-600

Nr. crt.	Inaltime stalp	Diametrul stalpului la baza	Dimensiuni flansa	
	[H] (m)	[D] (mm)	[P] (mm)	[R] (mm)
1	6	120	224	224

Nr. crt.	Inaltime stalp	Dimensiuni fundatie stalp		
		Adancime	Latime	Latime
	[H] (m)	[h'] (mm)	[d'] (mm)	[d'] (mm)
1	6	900	255	255

FUNDATIE PREFABRICATA



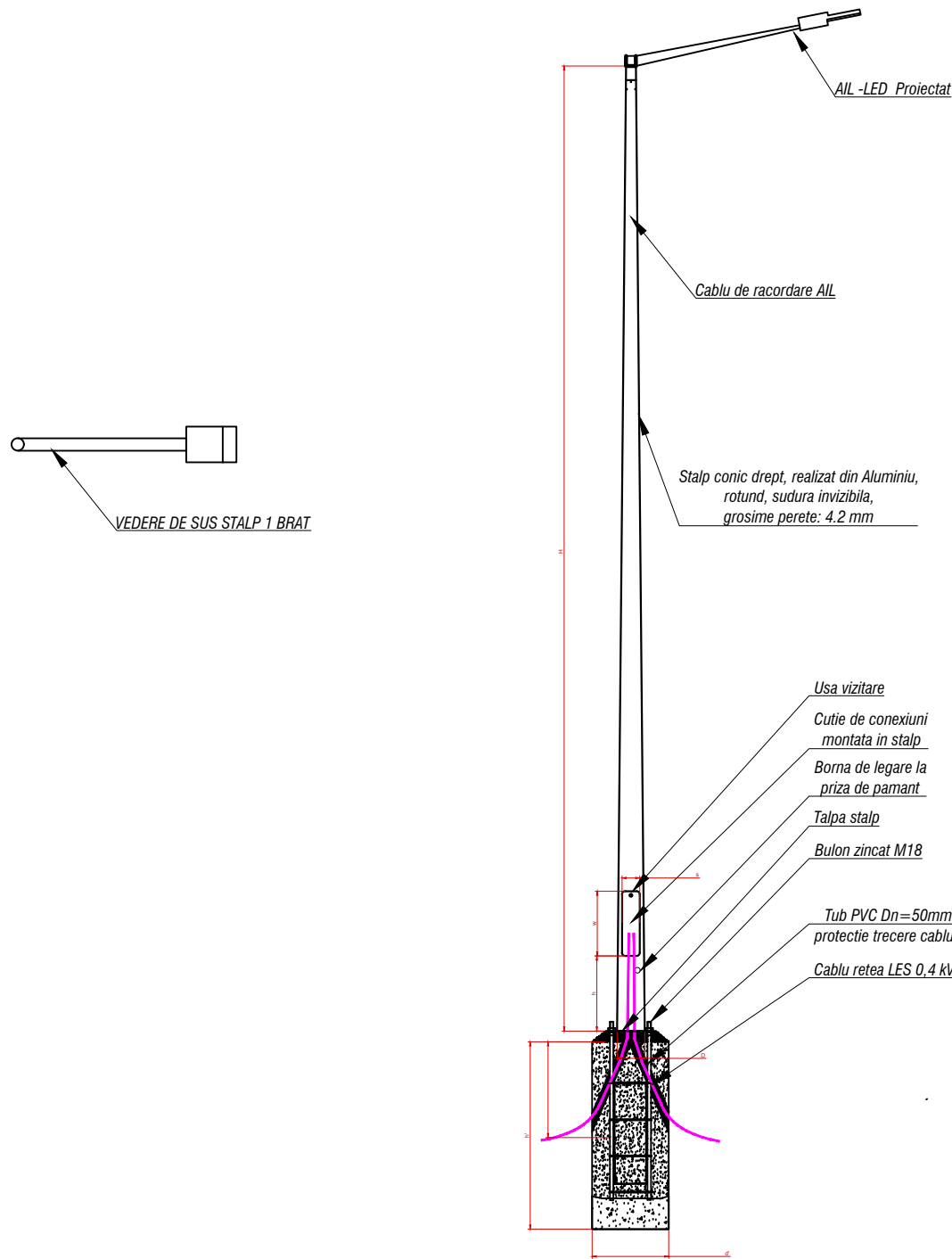
VERIFICATOR / EXPERT	NUME	SEMNATURA	CERINTA	REFERAT / EXPERTIZA NR. / DATA
S.C. ESCO ELECTRIC LIGHT S.R.L. C.U.I.: RO25604908 NR. REG.: J12/1161/2009 ATESTAT A.N.R.E. NR. 15477/17.01.2020, DE TIP C1A; Telefon: 0751-789874 E-mail: office@escoelectric.ro				BENEFICIAR: COMUNA SARICHIOL STR. PRINCIPALA, NR. 148 JUD. TULCEA
				PROIECT NR. 92 din 06.02.2025
SPECIFICATIE	NUME	SEMNATURA	SCARA: 1:500	TITLU PROIECT: "EFICIENTIZAREA SISTEMULUI DE ILUMINAT PUBLIC DIN COMUNA SARICHIOL, JUDEUL TULCEA"
SEF PROIECT	REMES DAN-DUMITRU <small>legitimatie A.N.R.E. GR. IIIA, HIB nr. 201712848/ 2017</small>			FAZA: PT
PROIECTANT	REMES DAN-DUMITRU <small>legitimatie A.N.R.E. GR. IIIA, HIB nr. 201712848/ 2017</small>		DATA: 06.02.2025	TITLU PLANSA: DETALIU STALPI ALUMINIU H-6m
DESENAT	REMES DAN-DUMITRU <small>legitimatie A.N.R.E. GR. IIIA, HIB nr. 201712848/ 2017</small>			PLANSA NR. ES-01

Dimensiuni stalpi aluminiu si fundatii

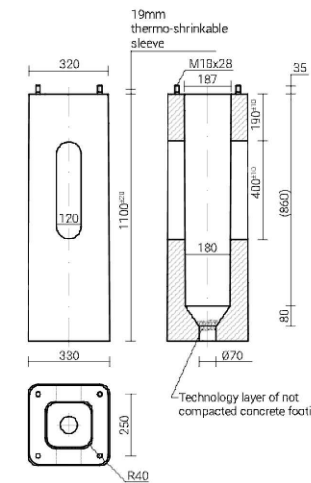
Nr. crt.	Inaltime stalp	Diametrul stalpului la varf	Diametrul stalpului la baza	Dimensiuni usa vizitare		Distanța sol - usa vizitare
	[H] (m)	[d] (mm)	[D] (mm)	[s] (mm)	[w] (mm)	
1	8	60	120	95	400	500-600

Nr. crt.	Inaltime stalp	Diametrul stalpului la baza	Dimensiuni flansa	
	[H] (m)	[D] (mm)	[P] (mm)	[R] (mm)
1	8	120	320	320

Nr. crt.	Inaltime stalp	Dimensiuni fundatie stalp		
		Adancime	Latime	Latime
	[H] (m)	[h'] (mm)	[d'] (mm)	[d'] (mm)
1	8	1100	330	330

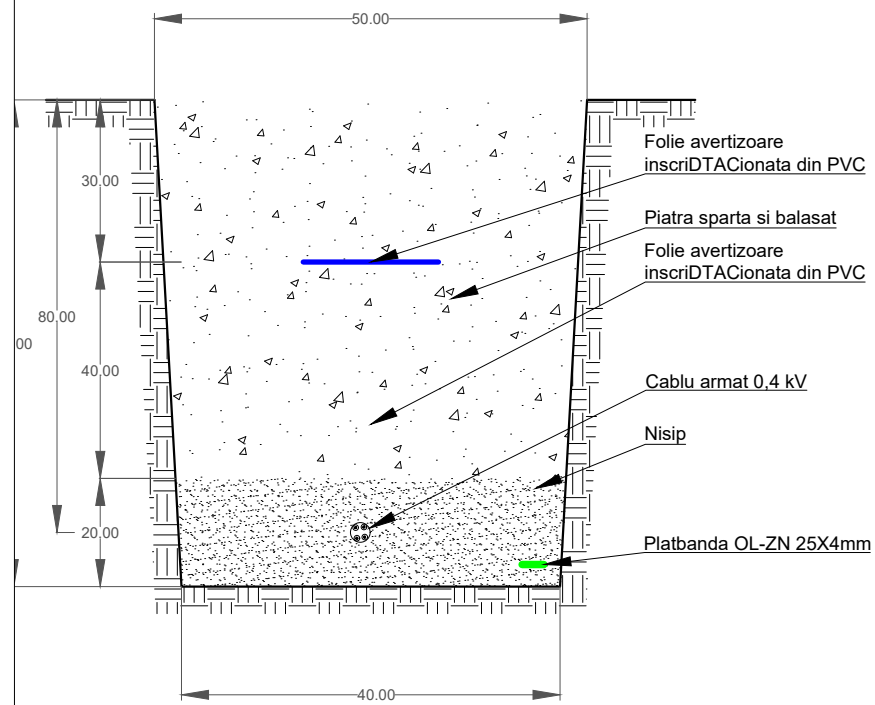


FUNDATIE PREFABRICATA



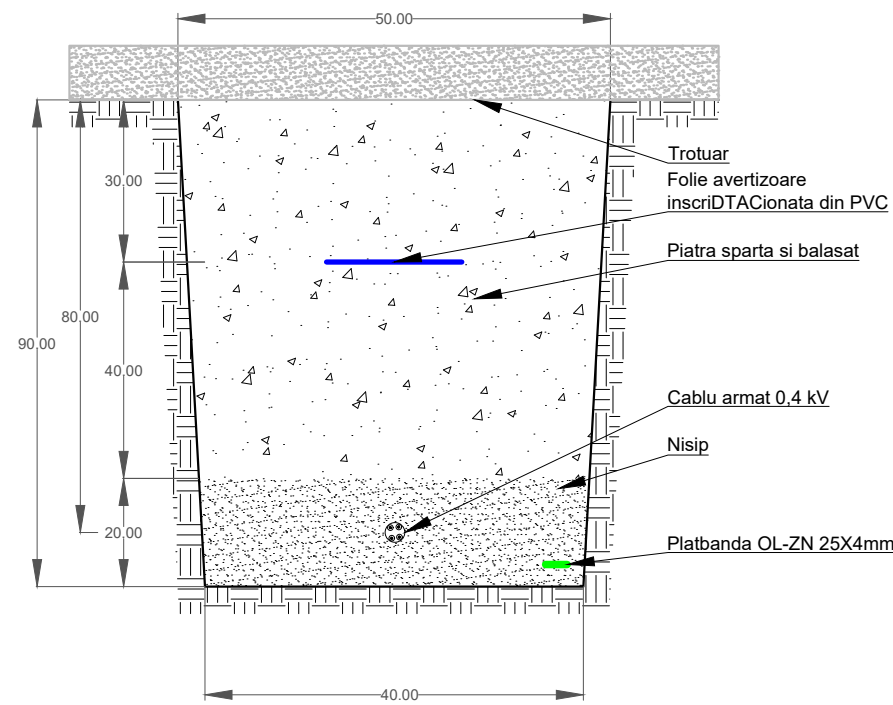
VERIFICATOR / EXPERT	NUME	SEMNATURA	CERINTA	REFERAT / EXPERTIZA NR. / DATA	
S.C. ESCO ELECTRIC LIGHT S.R.L. C.U.I.: RO25604908 NR. REG.: J12/1161/2009 ATESTAT A.N.R.E. NR. 15477/17.01.2020, DE TIP C1A; Telefon: 0751-789874 E-mail: office@escoelectric.ro				BENEFICIAR: COMUNA SARICHIOL STR. PRINCIPALA, NR. 148 JUD. TULCEA	PROIECT NR. 92 din 06.02.2025
SPECIFICATIE	NUME	SEMNATURA	SCARA: 1:500	TITLU PROIECT: "EFICIENTIZAREA SISTEMULUI DE ILUMINAT PUBLIC DIN COMUNA SARICHIOL, JUDEȚUL TULCEA"	FAZA: PT
SEF PROIECT	REMES DAN-DUMITRU <small>legitimatie A.N.R.E. GR. IIIA, HIB nr. 201712848/2017</small>		DATA: 06.02.2025	TITLU PLANSA: DETALIU STALPI ALUMINIU H-8m	PLANSA NR. E8-02
PROIECTANT	REMES DAN-DUMITRU <small>legitimatie A.N.R.E. GR. IIIA, HIB nr. 201712848/2017</small>				
DESENAT	REMES DAN-DUMITRU <small>legitimatie A.N.R.E. GR. IIIA, HIB nr. 201712848/2017</small>				

PROFIL DE SANT - TIP M



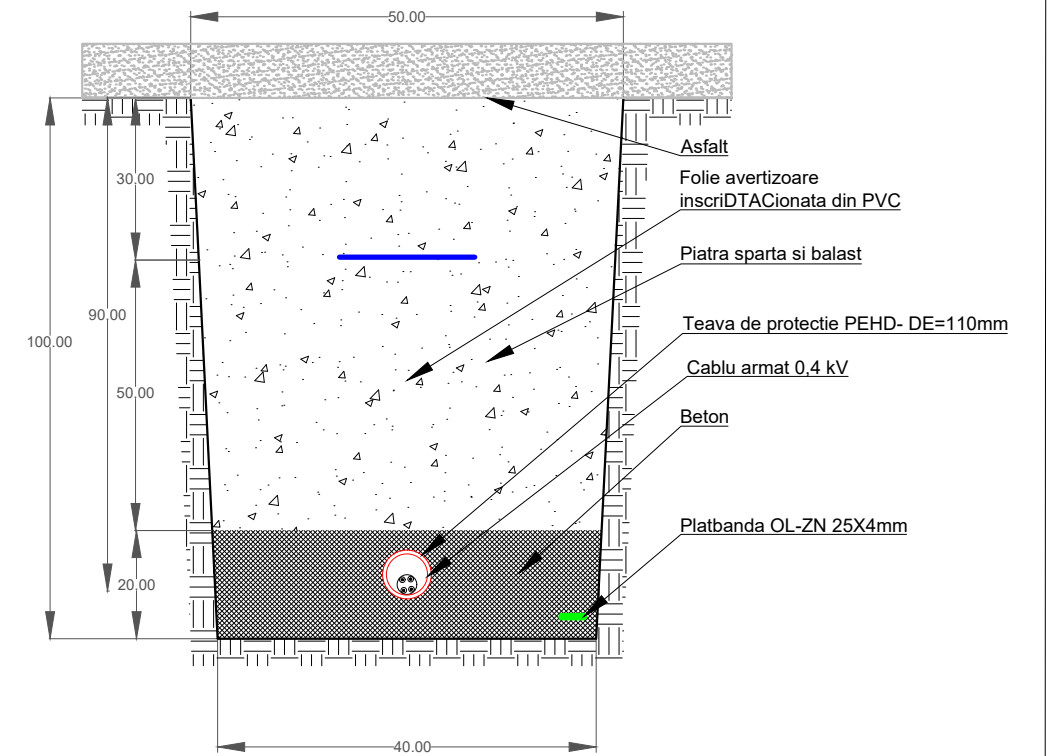
1 POZARE CABLU + TUB - TRONSON SPATIU VERDE

PROFIL DE SANT - TIP M



2 POZARE CABLU + TUB - TRONSON TROTUAR

PROFIL DE SANT - TIP T



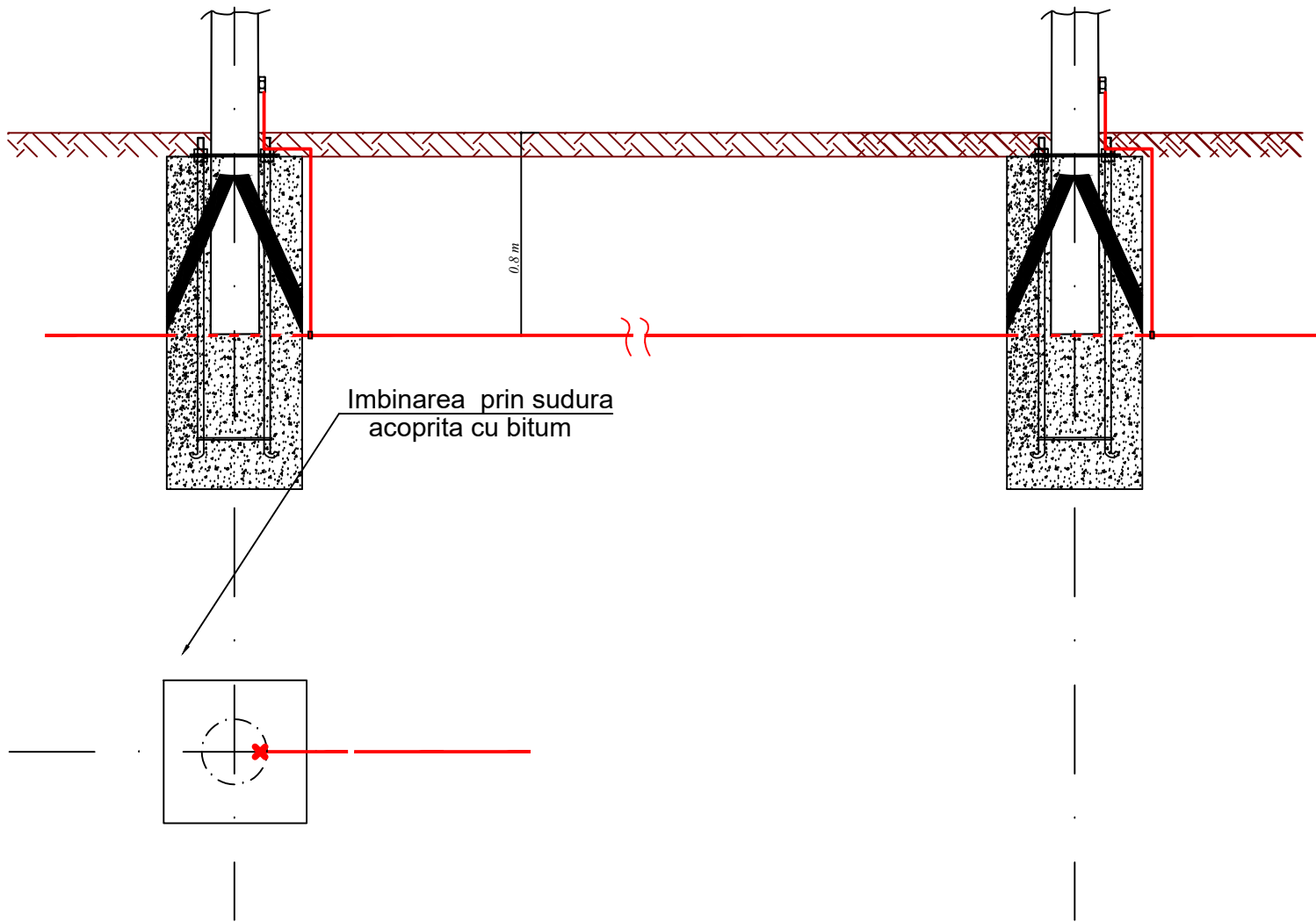
3 POZARE CABLU + TUB - TRONSON SUBTRAVERSARI

Note:

- cablu si tuburile suplimentare de protectie se vor poza in sant intre doua straturi de nisip, 10 cm, dupa care se va aplica banda de semnalizare, dupa care se va umple restul de sant cu pamant / piatra sparta si balast , in functie de profilul de sant;
- toate straturile de pamant vor fi curatate de obiecte care ar putea duce la deteriorarea cablurilor electrice;
- toate straturile de pamant rezultat din excavatie se vor compacta in straturi de 20 cm;


- pentru a obtine o compactare cat mai oDTACima se recomanda udarea pamantului, compactarea se face mecanizat prin vibro - compactor;
- adancimea de pozare a cablurilor pentru profilele de sant de tip M este de minim 0,8 m;
- adancimea de pozare a cablurilor pentru profilele de sant de tip T este de minim 0,9 - 1 m ;
- refacere zona verde;
- refacere zona trotuar / sosea.

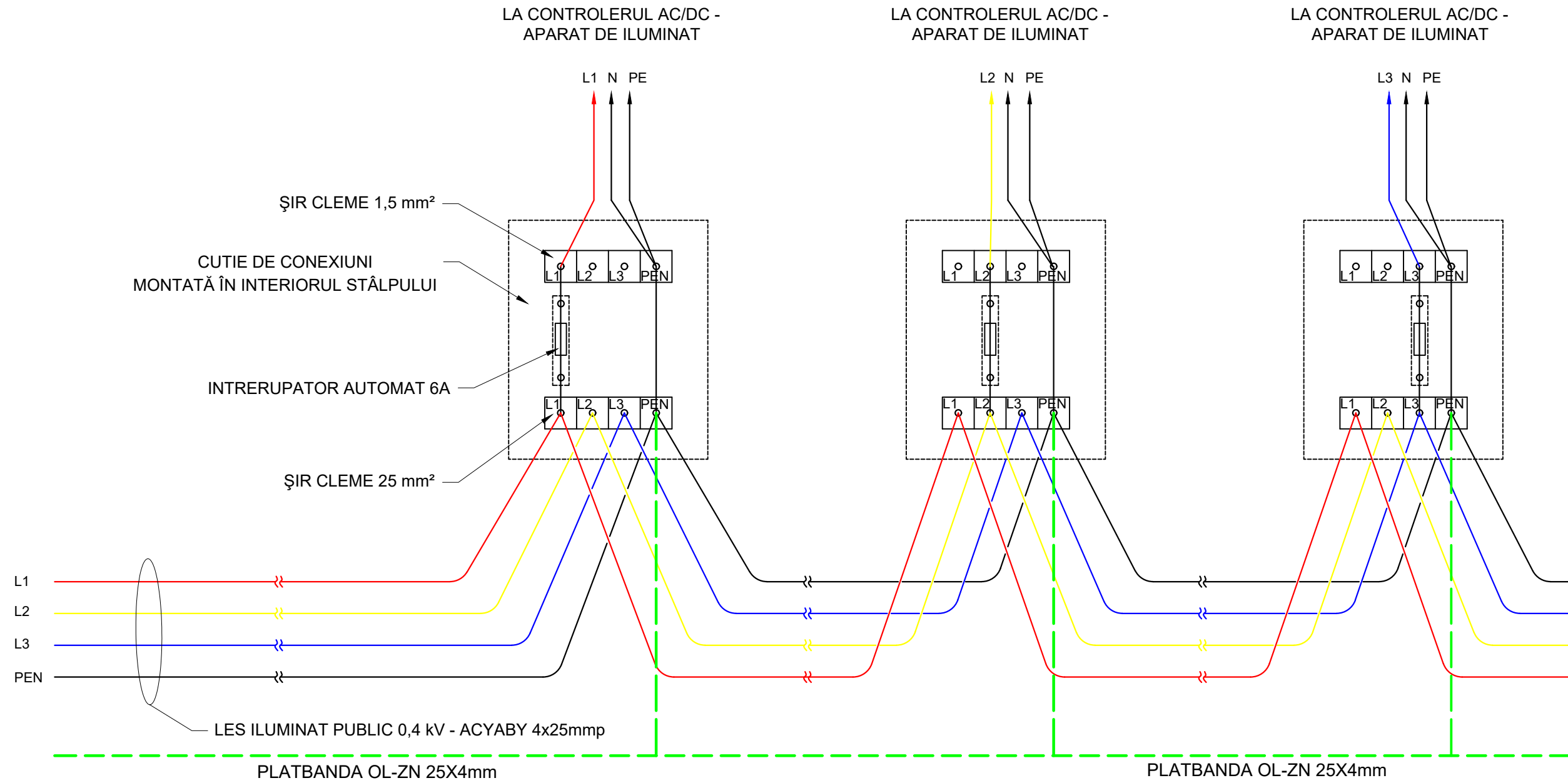
VERIFICATOR / EXPERT	NUME	SEMNATURA	CERINTA	REFERAT / EXPERTIZA NR. / DATA
S.C. ESCO ELECTRIC LIGHT S.R.L. C.U.I.: RO25604908 NR. REG.: J12/1161/2009 ATESTAT A.N.R.E. NR. 15477/ 17.01.2020, DE TIP C1A; Telefon:0751-789874 E-mail: office@escoelectric.ro				BENEFICIAR: COMUNA SARICHIOI STR. PRINCIPALA, NR. 148 JUD. TULCEA
SPECIFICATIE	NUME	SEMNATURA		TITLU PROIECT: "EFICIENTIZAREA SISTEMULUI DE ILUMINAT PUBLIC DIN COMUNA SARICHIOI, JUDETUL TULCEA"
SEF PROIECT	REMES DAN-DUMITRU legitimatie A.N.R.E. GR. IIIA,III B nr. 201712848/ 2017			FAZA: PT
PROIECTANT	REMES DAN-DUMITRU legitimatie A.N.R.E. GR. IIIA,III B nr. 201712848/ 2017			TITLU PLANSA: Profil pozare cablu alimentare stalpi de iluminat
DESENAT	REMES DAN-DUMITRU legitimatie A.N.R.E. GR. IIIA,III B nr. 201712848/ 2017		SCARA: 1:100	PLANSA NR. E9
			DATA: 06.02.2025	



NOTE:

- Valoarea rezistenței prizei de pământ necesară/impusă este $R_p \leq 4 \Omega$.
- Valoarea rezistenței prizei de pământ calculată în sol cu $r = 80 \Omega m$ (conform studiu geotehnic).
- Toate organele de asamblare se vor proteja prin galvanizare electrochimică, conform STAS 7222-89, grosimea stratului de zinc va fi de $12 \mu m$.
- Greutate platbanda OL-Zn 30x3mm este de 0.7kg/m.
- Platbanda se va monta in acelasi profil de sant cu rețeaua SIP pe tot traseul acesteia.
- Imbinarea racordului la borna de impamantare a stalpului se va realiza prin sudura si se va acoperi cu bitum.

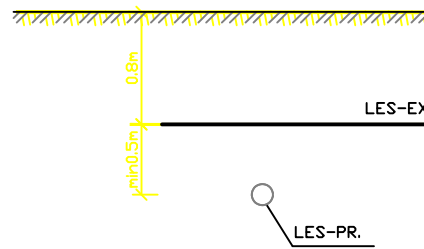
VERIFICATOR / EXPERT	NUME	SEMNATURA	CERINTA	REFERAT / EXPERTIZA NR. / DATA		
S.C. ESCO ELECTRIC LIGHT S.R.L. C.U.I.: RO25604908 NR. REG.: J12/1161/2009 ATESTAT A.N.R.E. NR. 15477/17.01.2020, DE TIP CIA; Telefon: 0751-789874 E-mail: office@escoelectric.ro				BENEFICIAR: COMUNA SARICHOI STR. PRINCIPALA, NR. 148 JUD. TULCEA		PROIECT NR. 92 din 06.02.2025
SPECIFICATIE	NUME	SEMNATURA	SCARA:	TITLU PROIECT:		FAZA:
SEF PROIECT	REMES DAN-DUMITRU <small>legitimatie A.N.R.E. GR. IIIA, IIB nr. 201712848/2017</small>		1:100	"EFICIENTIZAREA SISTEMULUI DE ILUMINAT PUBLIC DIN COMUNA SARICHOI, JUDETUL TULCEA"		PT
PROIECTANT	REMES DAN-DUMITRU <small>legitimatie A.N.R.E. GR. IIIA, IIB nr. 201712848/2017</small>		DATA:	TITLU PLANSA:		PLANSA NR.
DESENAT	REMES DAN-DUMITRU <small>legitimatie A.N.R.E. GR. IIIA, IIB nr. 201712848/2017</small>		06.02.2025	Detaliu executie priza pamant sub 4 ohmi		E10



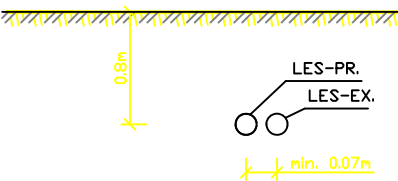
VERIFICATOR / EXPERT	NUME	SEMNAȚURA	CERINȚA	REFERAT / EXPERTIZA NR. / DATA
S.C. ESCO ELECTRIC LIGHT S.R.L. C.U.I.: RO25604908 NR. REG.: J12/1161/2009 ATESTAT A.N.R.E. NR. 15477/ 17.01.2020, DE TIP C1A; Telefon:0751-789874 E-mail: office@escoelectric.ro				BENEFICIAR: COMUNA SARICHOI STR. PRINCIPALA, NR. 148 JUD. TULCEA
SPECIFICATIE	NUME	SEMNAȚURA	SCARA:	TITLU PROIECT: "EFICIENTIZAREA SISTEMULUI DE ILUMINAT PUBLIC DIN COMUNA SARICHOI, JUDETUL TULCEA"
SEF PROIECT	REMES DAN-DUMITRU legitimatie A.N.R.E. GR. IIIA,IIIB nr. 201712848/ 2017		-	
PROIECTANT	REMES DAN-DUMITRU legitimatie A.N.R.E. GR. IIIA,IIIB nr. 201712848/ 2017		DATA: 06.02.2025	TITLU PLANSA: Detaliu alimentare de la retea a sistemului de iluminat cu stalpii metalici proiectati
DESENAT	REMES DAN-DUMITRU legitimatie A.N.R.E. GR. IIIA,IIIB nr. 201712848/ 2017			PROIECT NR. 92 din 06.02.2025
				PLANSA NR. E11



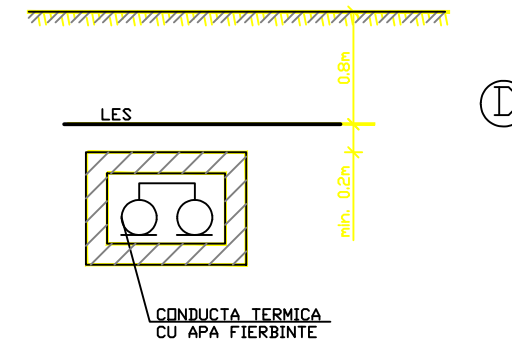
DETALIU DE TRAVERSARE A LES CU LES



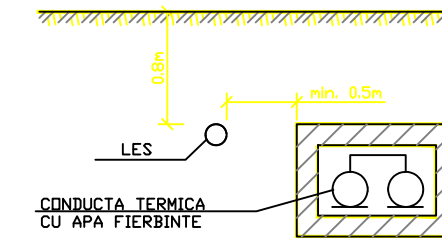
DETALIU DE APROPIERE A LES EX. CU LES PR.



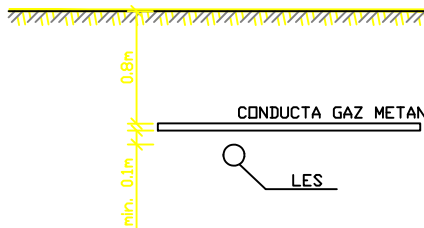
DETALIU DE TRAVERSARE LES CU CANAL TERMIC (CU APA FIERBINTE)



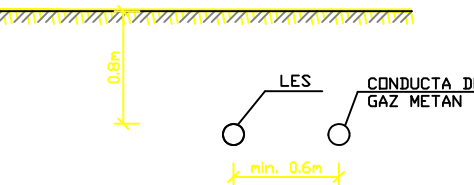
DETALIU DE APROPIERE LES CU CANAL TERMIC (CU APA FIERBINTE)



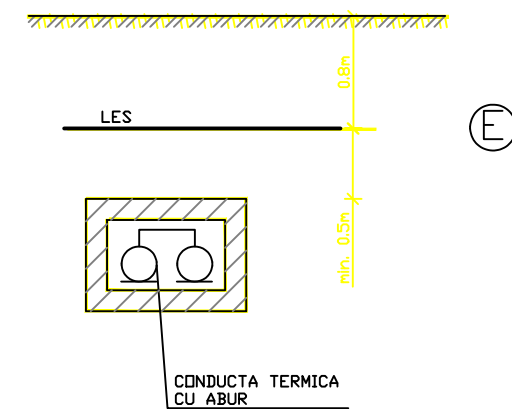
DETALIU DE TRAVERSARE COND. DE GAZ METAN CU LES



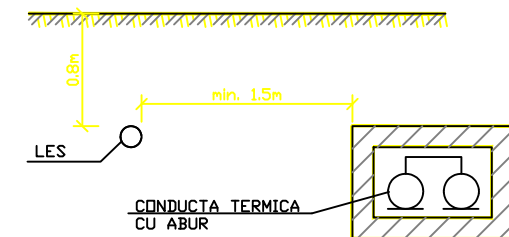
DETALIU DE APROPIERE COND. DE GAZ METAN CU LES



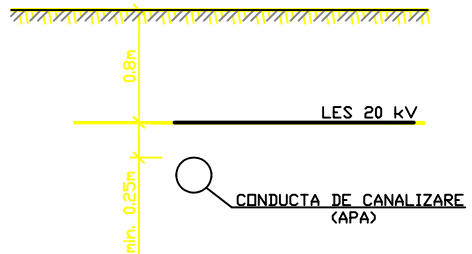
DETALIU DE TRAVERSARE LES CU CANAL TERMIC (CU ABUR)



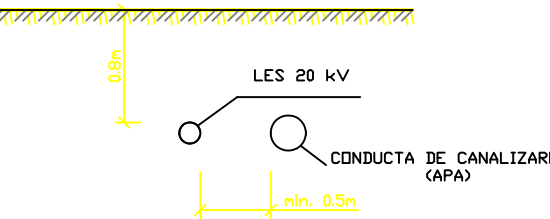
DETALIU DE APROPIERE LES CU CANAL TERMIC (CU ABUR)



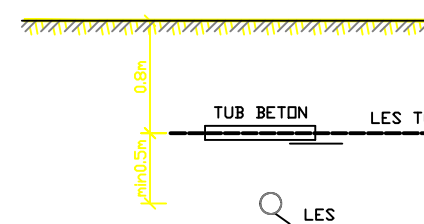
DETALIU DE TRAVERSARE A COND. DE CANALIZARE (APA) CU LES



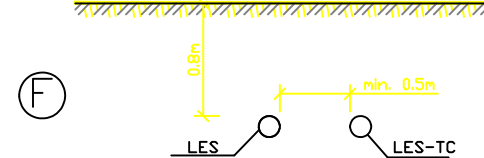
DETALIU DE APROPIERE A COND. DE CANALIZARE (APA) CU LES



DETALIU DE SUBTRAVERSARE LES CU LTC



DETALIU DE APROPIERE LES CU LTC



DETALII DE COEXISTENTA INTRE CABLURI SI DIVERSE RELETE, CONSTRUCTII SAU OBIECTE CONFORM NTEE 007/08/00

SIMBOL	DENUMIREA REZELEI, CONSTRUCTIEI SAU A OBIECTIVULUI	TRAVERSARI (m)		APROPIERI (m)	
		IN PAMANT (m)	IN AER (m)	IN PAMANT (m)	IN AER (m)
A	LES JT EXISTENT	0.5	-	0.07	-
B	GAZ METAN	0.25	0.05	0.6	0.1
C	APA	0.25	0.03	0.5	0.05
D	CANAL TERMIC (APA FIERBINTE)	0.2	0.5	0.5	1.0
E	CANAL TERMIC (ABUR)	0.5	0.5	1.5	1.0
F	LTC	0.5	-	0.5	-

VERIFICATOR / EXPERT	NUME	SEMNAURA	CERINTA	REFERAT / EXPERTIZA NR. / DATA
S.C. ESCO ELECTRIC LIGHT S.R.L. C.U.I.: RO25604908 NR. REG.: J12/1161/2009 ATESTAT A.N.R.E. NR. 15477/17.01.2020, DE TIP (1A), Telefon: 0751-789874 E-mail: office@escoelectric.ro				BENEFICIAR: COMUNA SARICHOI STR. PRINCIPALA, NR. 148 JUD. TULCEA
SPECIFICATIE	NUME	SEMNAURA	SCARA:	TITLU PROIECT:
SEF PROIECT	REMES DAN-DUMITRU legitimatie A.N.R.E. GR. IIIA, HIB nr. 201712848/ 2017		1:500	"EFICIENTIZAREA SISTEMULUI DE ILUMINAT PUBLIC DIN COMUNA SARICHOI, JUDEUTUL TULCEA"
PROIECTANT	REMES DAN-DUMITRU legitimatie A.N.R.E. GR. IIIA, HIB nr. 201712848/ 2017		DATA:	TITLU PLANSA:
DESENAT	REMES DAN-DUMITRU legitimatie A.N.R.E. GR. IIIA, HIB nr. 201712848/ 2017		06.02.2025	PLAN DE COEXISTENTA CU REZELELE EDILITARE
				PROIECT NR. 92 din 06.02.2025
				FAZA: PT
				PLANSA NR. E12

SEMNALIZARE INTERZICERE STALPI LEA MT SI JT

CONSTRUCTIA SIMBOLULUI

NOTA

Simbolul se inscrie pe stalp cu sablonul pe fond alb la dimensiunile din desen
 Culorile vor fi conform sistemului RGB (RED GREEN BLUE)
 Negru 0,0,0
 Rosu 255,0,0
 Alb 255,255,255

SEMNALIZARE PRIZA DE PAMANT ARTIFICIALA

PRIZA DE LEGARE LA PAMANT ARTIFICIALA

Dimensiunile minime pentru latura/diametru: 100 mm pentru stalpi si 15 mm pentru cutii metalice (distribuite, fride etc.)

SEMNALIZARE INTERZICERE CUTII CDD- SECTIONARE SI SEPARARE ZONE DE POST

CONSTRUCTIA SIMBOLULUI

SEMNALIZARE DE INTERZICERE CUTII CD SECTIONARE SEPARARE

NOTA

Simbolul se inscrie pe stalp cu sablonul pe fond alb la dimensiunile din desen
 Culorile vor fi conform sistemului RGB (RED GREEN BLUE)
 negru 0,0,0
 Rosu 255,0,0
 Alb 255,255,255

Text h=10 mm

VERIFICATOR / EXPERT	NUME	SEMNATURA	CERINTA	REFERAT / EXPERTIZA NR. / DATA
S.C. ESCO ELECTRIC LIGHT S.R.L. C.U.I.: 8025604908 NR. REG.: J12/1161/2009 ATESTAT A.N.R.E. NR. 15477/ 17.01.2020, DE TIP C1A; Telefon: 0751-789874 E-mail: office@escoelectric.ro				BENEFICIAR: COMUNA SARICHOI STR. PRINCIPALA, NR. 148 JUD. TULCEA
				PROIECT NR. 92 din 06.02.2025
SPECIFICATIE	NUME	SEMNATURA	SCARA: 1:1000	TITLU PROIECT: "EFICIENTIZAREA SISTEMULUI DE ILUMINAT PUBLIC DIN COMUNA SARICHOI, JUDETUL TULCEA"
SEF PROIECT	REMES DAN-DUMITRU legitimatic A.N.R.E. GR. IIIA, HIB nr. 201712848/ 2017			FAZA: PT
PROIECTANT	REMES DAN-DUMITRU legitimatic A.N.R.E. GR. IIIA, HIB nr. 201712848/ 2017		DATA: 06.02.2025	TITLU PLANSA: DETALII INSCRITACIONARE STALPI J.T.
DESENAT	REMES DAN-DUMITRU legitimatic A.N.R.E. GR. IIIA, HIB nr. 201712848/ 2017			PLANSA NR. E13