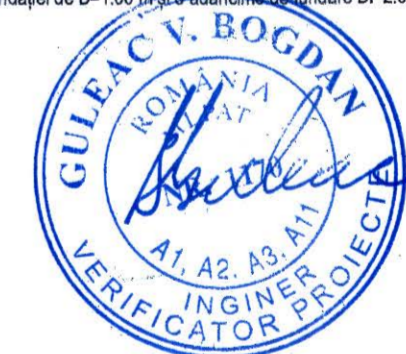


ACOPERIRI CU BETON FUNDATII: 5cm
COTA FUNDARE: -0.62m

- Nota:
- Adâncimea de înghet este de 0.80-0.90m.
 - La stingerea cotei de fundare se va solicita prezenta la fata locului a Inginerului Geotehnician.
 - Se recomanda ca lucrarile de sapatura sa nu se realizeze pe durata perioadelor cu precipitatii.
 - Stratul de sol vegetal înlănit pe traseul studiat va trebui îndepărtat. În situația în care, îndepărtarea solului vegetal va duce la cote inferioare cotei de fundare se vor face umpluturi organizate, în strale de egală grosime, din materiale conforme cu cerințele standardelor în vigoare și aduse la o stare de compactare care să asigure un grad de compactare de 97-100%.
 - Soluțiile de termozolare și hidroizolare se vor cerea cu planul de arhitectură.
 - Poziția gurilor de instalații se stabilește în funcție de proiectul de instalații.

Presiunea convențională de bază recomandată este de:

- pcov = 504 kPa pentru - Orizontul A1 - ARGILA de plasticitate medie - calculată conform NP 112-2014 pentru o lățime a fundajului de B=1.00 m și o adâncime de fundare DF=2.00 m.
- pcov = 484 kPa pentru - Orizontul A2 - ARGILA de plasticitate medie cu nisip - calculată conform NP 112-2014 pentru o lățime a fundajului de B=1.00 m și o adâncime de fundare DF=2.00 m.
- pcov = 452 kPa pentru - Orizontul A3 - ARGILA nisipoasă de plasticitate scăzută - calculată conform NP 112-2014 pentru o lățime a fundajului de B=1.00 m și o adâncime de fundare DF=2.00 m.
- pcov = 550 kPa pentru - Orizontul A4 - PIETRIS bine gradat cu nisip - calculată conform NP 112-2014 pentru o lățime a fundajului de B=1.00 m și o adâncime de fundare DF=2.00 m.
- pcov = 550 kPa pentru - Orizontul A5 - PIETRIS cu praf, bine gradat - calculată conform NP 112-2014 pentru o lățime a fundajului de B=1.00 m și o adâncime de fundare DF=2.00 m.
- pcov = 550 kPa pentru - Orizontul B1 - PIETRIS cu praf, nisipos - calculată conform NP 112-2014 pentru o lățime a fundajului de B=1.00 m și o adâncime de fundare DF=2.00 m.
- pcov = 550 kPa pentru - Orizontul B2 - PIETRIS cu praf, bine gradat cu nisip - calculată conform NP 112-2014 pentru o lățime a fundajului de B=1.00 m și o adâncime de fundare DF=2.00 m.



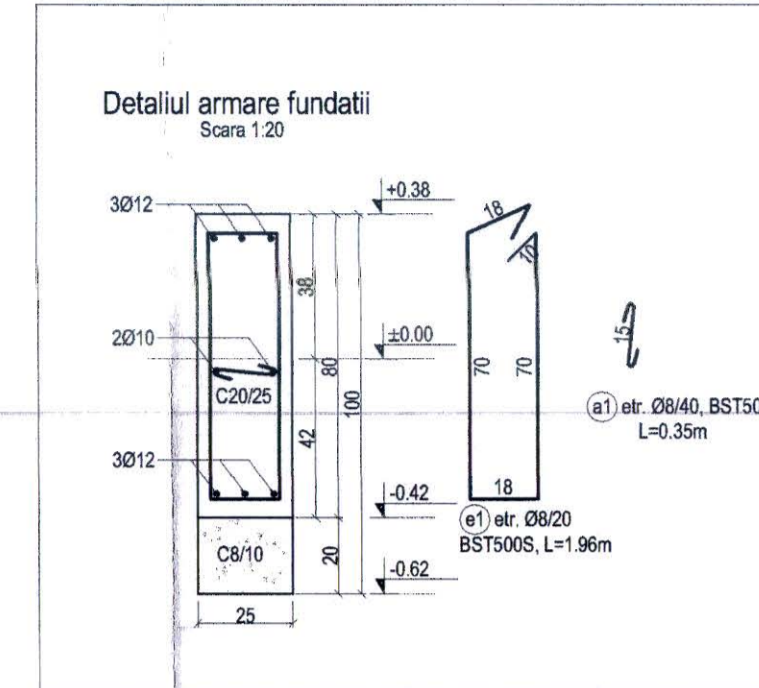
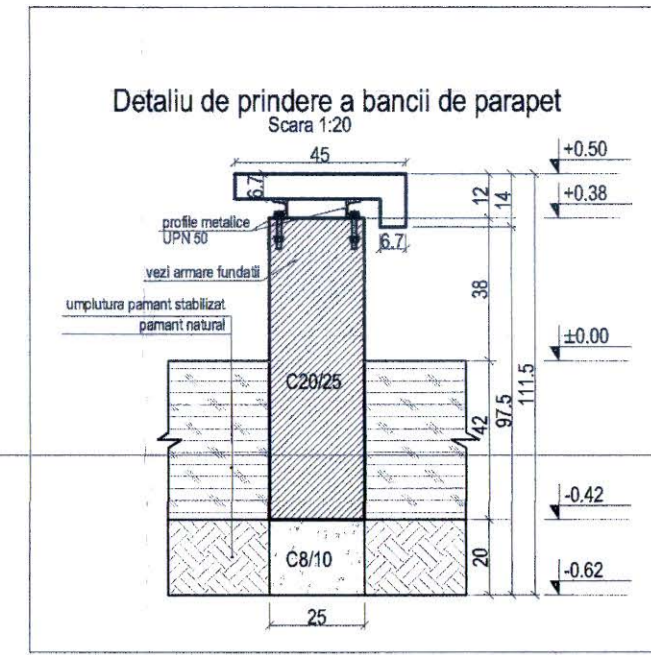
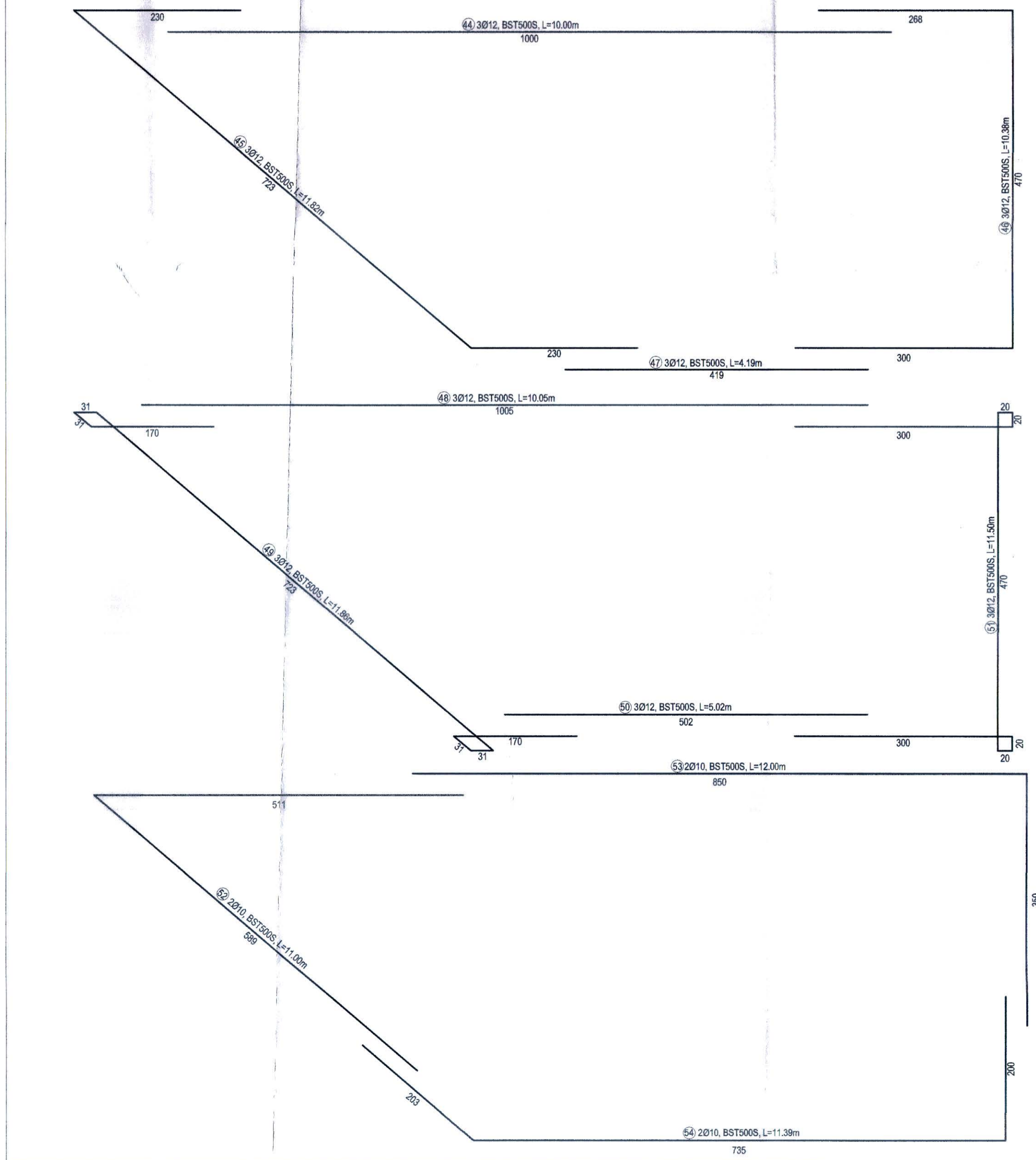
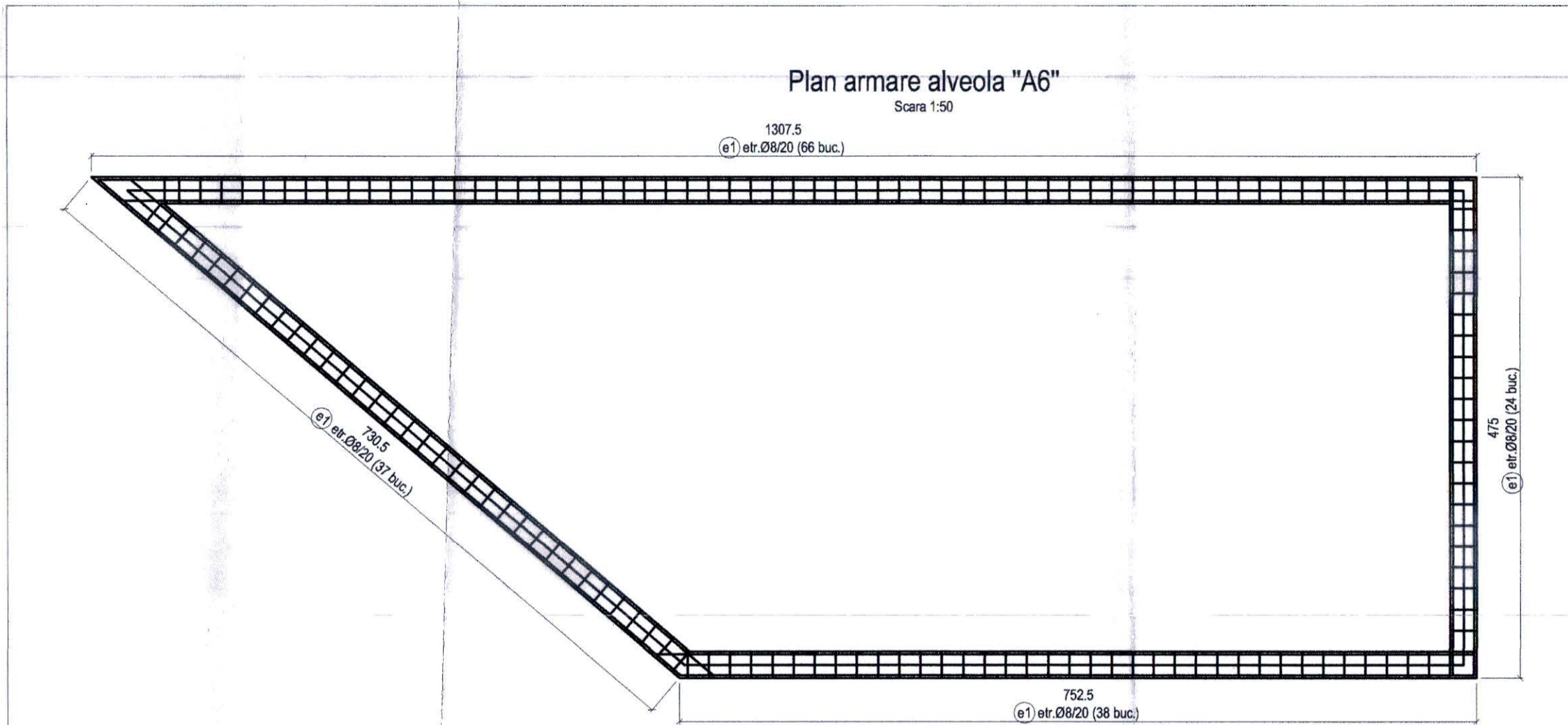
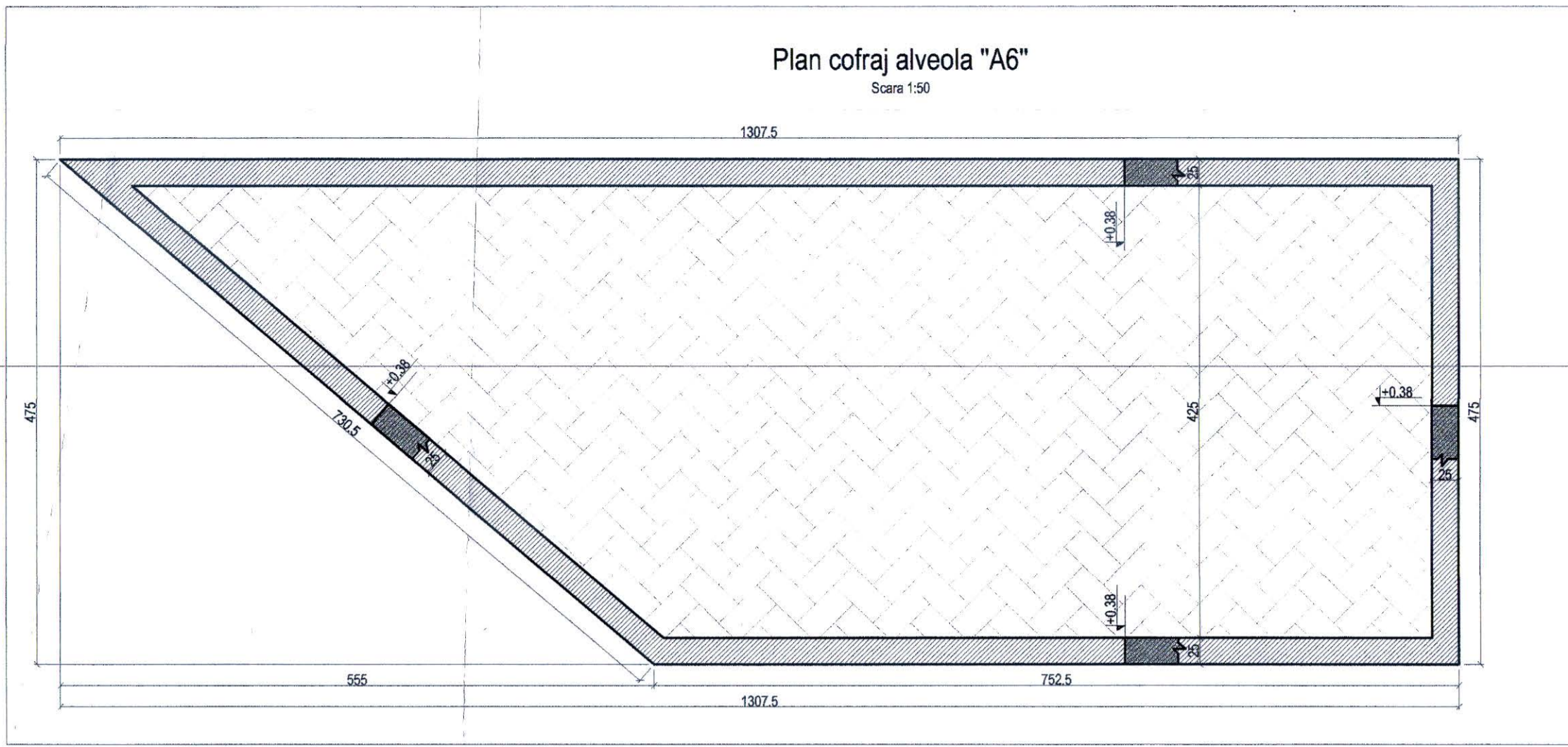
- CONDITII GENERALE DE AMPLASARE SI IMPORTANTA:**
 - conform P100-1/2013, cladirea este amplasata in zona seismică, avand $ag = 0.35g$ și $Tc = 1.6s$;
 - conform CR 1-1-3/2012, valoarea caracteristica a incărcării din zapada pe sol este $s0.k = 2.00kPa$;
 - conform CR 1-1-4/2012, valoarea de referinta a presiunii dinamice a vantului, este $qb = 0.4kPa$;
 - conform STAS 6054/1977, adâncimea maxima de înghet caracteristica zonei este de 80 - 90cm;
 - conform HGR nr. 766/1997 se apreciază categoria de importanta a clădirii ca fiind "D" - categoria de importanta redusă;
 - conform P100-1/2013, construcția este încadrata în clasa a IV-a de importanta și expunere la cutremur, factorul de importanta avand valoarea $\gamma_i = 0.8$.

- MATERIALE:**
 - Beton (Conf. NE012/2012, XC1, 0-16mm, Cl 0.4);
 - Egalizare: C8/10;
 - Infrastructura: C20/25;
 - BST500S (ductilitate clasa C);
 - S235JR

CATEGORIA D (REDUSA) DE IMPORTANTA cf. HG 766/1997
GRAD II DE REZISTENTA LA FOC cf. P118/1999
RISC MIC DE INCENDIU cf. P118/1999



VERIFICATOR / EXPERT	NUME	SEMNTATURA	CERINTA	REFERAT NR. / EXPERTIZA DIN DATA
SPECIALITATEA REZISTENTA	S.C. FIP CONSULTING S.R.L. str. Ciocanu Udrea nr. 20, Sector 2, Bucuresti J409989/2020	EDITIE: 01	BENEFICIAR: MUNICIPIUL PLOIESTI	PR.NR.: 101/2023
MANAGER PROIECT	Ing. Bogdan DOGARU	SEMNTATURA:	REVIZIE: 00	Adresa: PIATA EROILOR, NR. 1A, LOC. PLOIESTI, JU.D. PRAHOVA
PROIECTAT	Ing. Cristina ROTARU		SCARA: 1:50	TITLU PROIECT: JETONARE SI TRASARE CONTROLAT IN ZONA CENTRALA INCLUSIV AMENAJARE POSTE PENTRU BICICLETE PE TRASEE PROTECTATE DIN PUNCT DE VEZICULATIE, PUNCTE BINE SHARING, AMENAJARE ZONE VERZI, ZONE DE ODINA, ZONA SPECTACOLE, ZONA COMERT PENTRU EVENIMENTE, LUMINAT ORNAMENTAL, WPA INCLUSIV DOZARI SI ECHIPAMENT
DESENAT	Ing. Cristina ROTARU		1:20	FAZA: D.T.A.C. + P.T.I.
			DATA: 2023	Planşa Nr: STR-010
				TITLU PLANŞA: PLAN COFRAJ SI ARMARE ALVEOLA "A3"



ACOPERIRI CU BETON FUNDATII: 5cm
COTA FUNDARE: -0.62m

- Nota:
- Adancimea de inghet este de 0.80-0.90m.
 - La alegerea cotei de fundare se va solicita prezenta la fata locului a Ingerului Geotehnician.
 - Se recomanda ca lucrarile de sapatura sa nu se realizeze pe durata perioadelor cu precipitatii.
 - Stratul de sol vegetal întâlnit pe traseul studiat va trebui îndepărtat. În situația în care, îndepărtarea solului vegetal va duce la cotele inferioare cotei de fundare se vor face umpluturi organizate, în straturi de egală grosime, din materiale conforme cu cerințele standardelor în vigoare și aduse la o stare de compactare care să asigure un grad de compactare de 97-100 %.
 - Solurile de termozolare și hidroizolare se vor corela cu planul de arhitectură.
 - Pozitia gurilor de instalatii se stabileste în funcție de proiectul de instalatii.

Presiunea convențională de bază recomandată este de:

- pcov = 504 kPa pentru - Orizontul A1 - ARGILĂ de plasticitate medie - calculată conform NP 112-2014 pentru o lățime a fundației de B=1.00 m și o adâncime de fundare Df=2.00 m.
- pcov = 484 kPa pentru - Orizontul A2 - ARGILĂ de plasticitate medie cu nisip - calculată conform NP 112-2014 pentru o lățime a fundației de B=1.00 m și o adâncime de fundare Df=2.00 m.
- pcov = 452 kPa pentru - Orizontul A3 - ARGILĂ nisipoasă de plasticitate scăzută - calculată conform NP 112-2014 pentru o lățime a fundației de B=1.00 m și o adâncime de fundare Df=2.00 m.
- pcov = 550 kPa pentru - Orizontul A4 - PIETRIS bine gradat cu nisip - calculată conform NP 112-2014 pentru o lățime a fundației de B=1.00 m și o adâncime de fundare Df=2.00 m.
- pcov = 550 kPa pentru - Orizontul A5 - PIETRIS cu praf, bine gradat - calculată conform NP 112-2014 pentru o lățime a fundației de B=1.00 m și o adâncime de fundare Df=2.00 m.
- pcov = 550 kPa pentru - Orizontul B1 - PIETRIS cu praf, nisipos - calculată conform NP 112-2014 pentru o lățime a fundației de B=1.00 m și o adâncime de fundare Df=2.00 m.
- pcov = 550 kPa pentru - Orizontul B2 - PIETRIS cu praf, nisipos - calculată conform NP 112-2014 pentru o lățime a fundației de B=1.00 m și o adâncime de fundare Df=2.00 m.



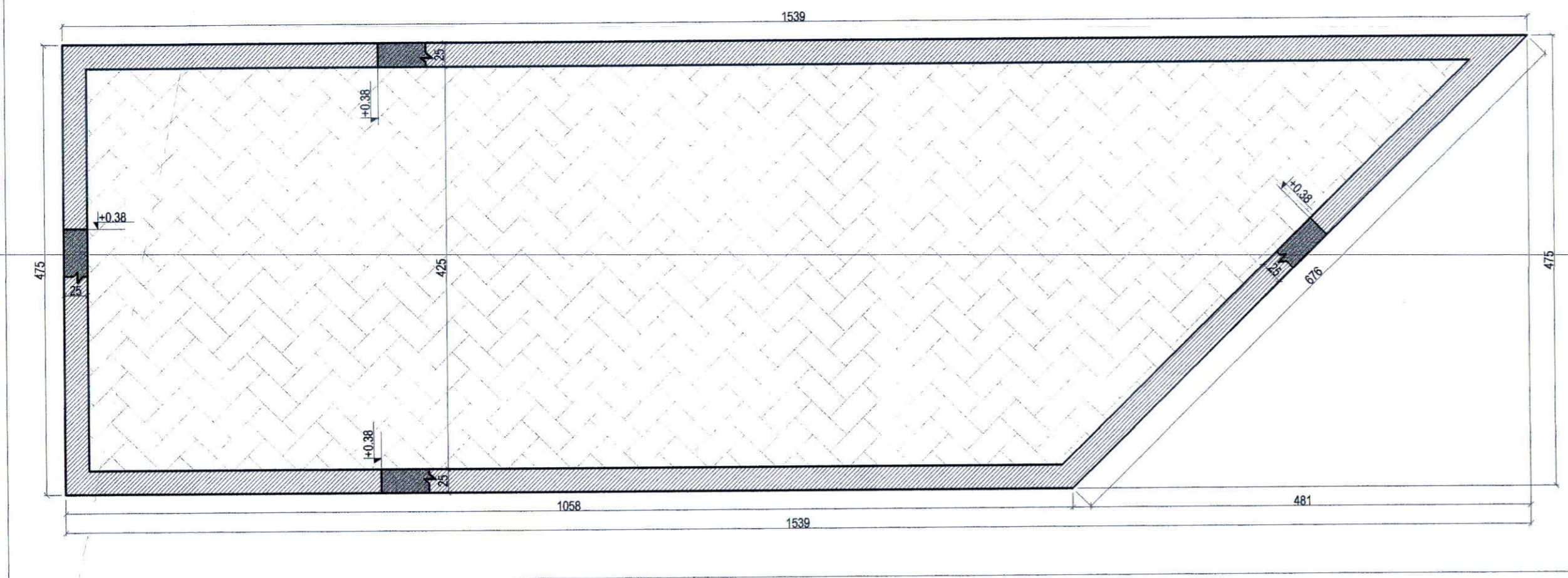
- CONDITII GENERALE DE AMPLASARE SI IMPORTANTA:**
 - conform P100-1/2013, cladirea este amplasata in zona seismica, avand $ag = 0.35$ și $Tc = 1.6s$;
 - conform CR 1-1-3/2012, valoarea caracteristica a incarcarii din zapada pe sol este $s_{0,k} = 2.00kPa$;
 - conform CR 1-1-4/2012, valoarea de referinta a presiunii dinamice a vantului, este $q_b = 0.4kPa$;
 - conform STAS 6054/1977, adancimea maxima de inghet caracteristica a zonei este de 80 - 90cm;
 - conform HGR nr. 766/1997 se apreciaza categoria de importanta a cladirii ca fiind "D" - categoria de importanta redusa;
 - conform P100-1/2013, constructia este incadrata in clasa a IV-a de importanta si expunere la cutremur, factorul de importanta avand valoarea $\gamma_l = 0.8$.
- MATERIALE:**
 - Beton (Conf. NE012/2012, XC1, 0-16mm, Cl 0.4);
 - Egalizare: C8/10;
 - Infrastructura: C20/25;
 - BST500S (ductilitate clasa C);
 - S235JR

CATEGORIA D (REDUSA) DE IMPORTANTA cf. HG 766/1997
GRAD II DE REZISTENTA LA FOC cf. P118/1999
RISC MIC DE INCENDIU cf. P118/1999

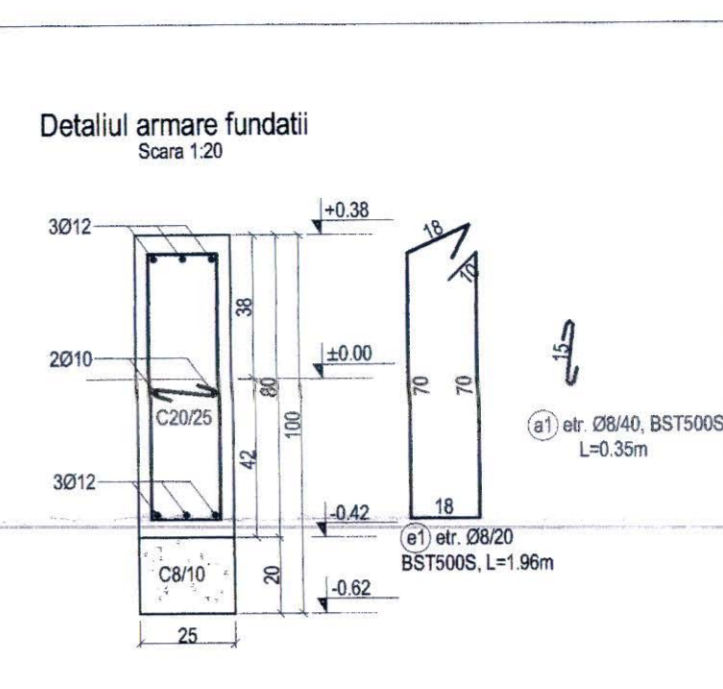
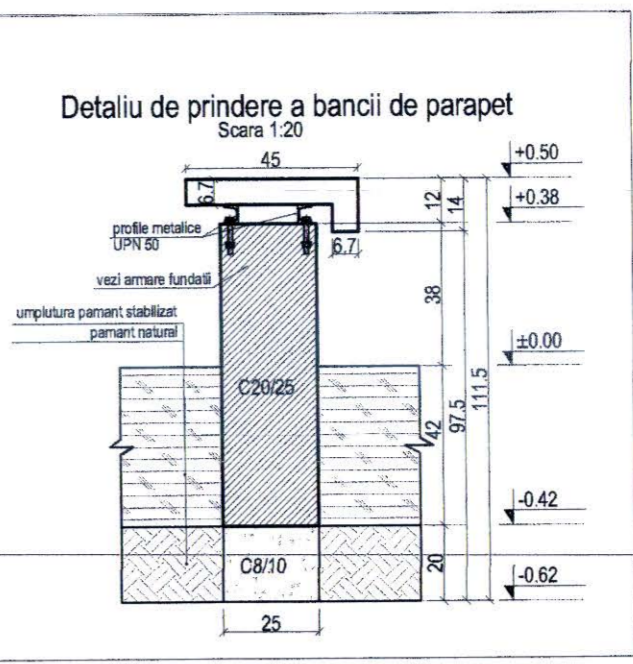
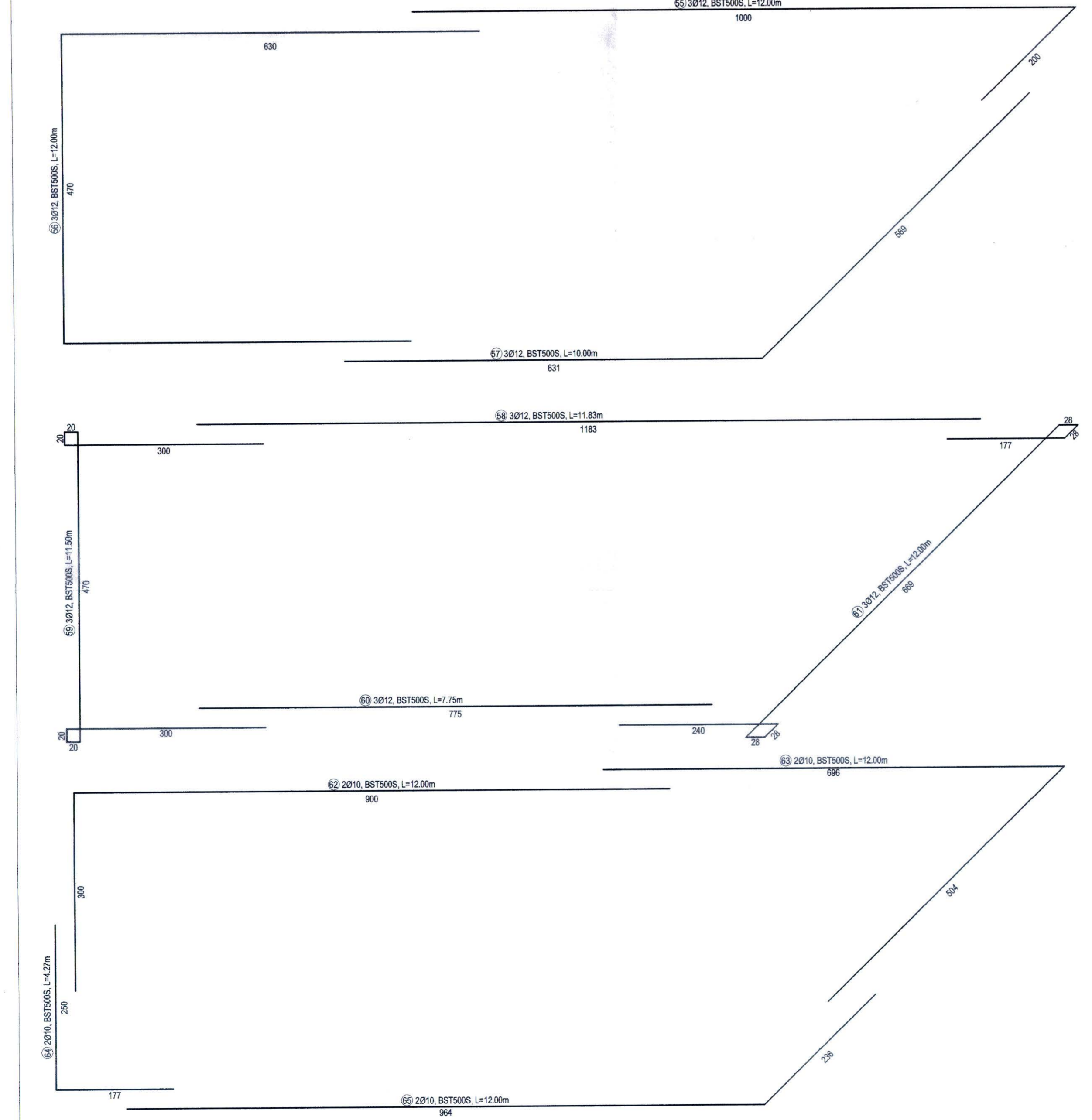
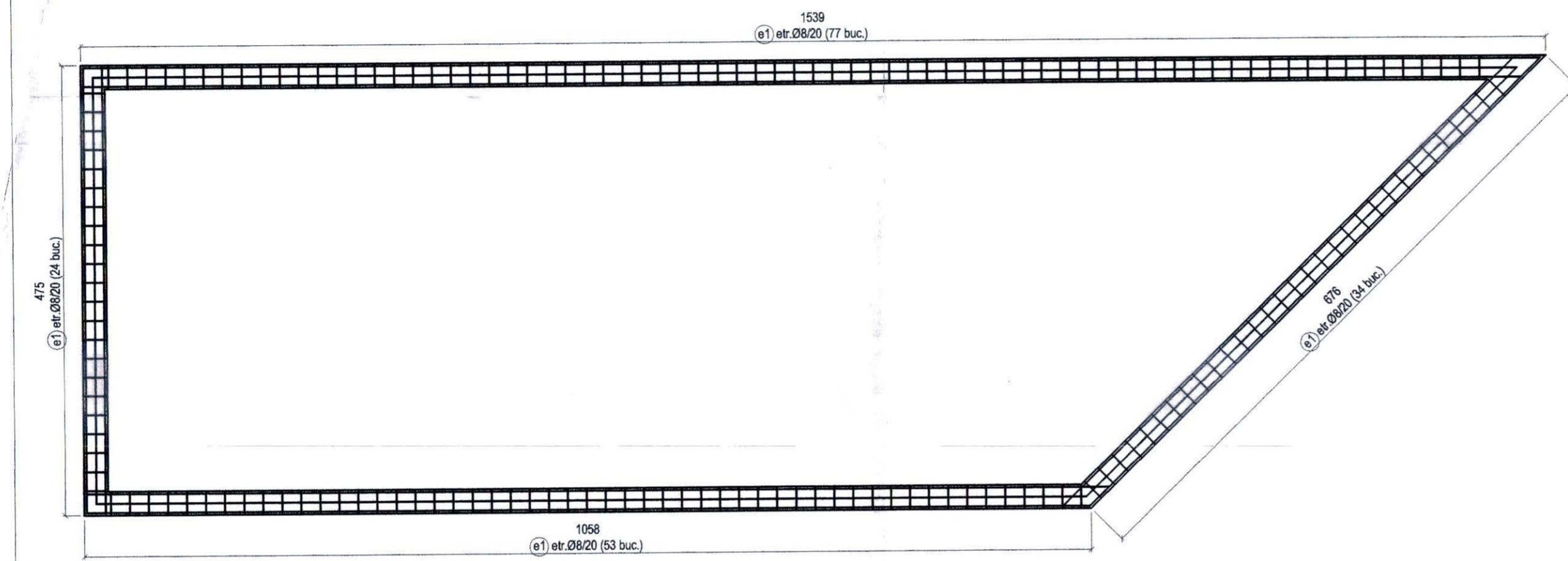


VERIFICATOR / EXPERT	NUME	SEMNATURA	CERINTA	REFERAT NR. / EXPERTIZA DIN DATA
SPECIALITATEA REZISTENTA	S.C. FIP CONSULTING S.R.L. str. Ciocanu Udricani, nr. 20, Sector 2, Bucuresti 405995222		EDITIE: 01	BENEFICIAR: MUNICIPIUL PLOIESTI
PROIECTAT	Ing. Bogdan DOGARU		REVIZIE: 00	Adresa: PIATA ERICILOR, NR. 1A, LOC. PLOIESTI, JUD. PRAHOVA
DESENAT	Ing. Cristina ROTARU		SCARA: 1:50 1:20	TITLU PROIECT: PROIECTARE SI TRAFIC CONTROLAT IN ZONA CENTRALA. INCLUZIE AMPLASARE PISTE PENTRU BICICLETE PE TRASEUL PROIECTAT DIN PLANUL DE MOBILITATE, PUNCTE BIRE SPANDE AMPLASARE ZONE VERDE, ZONE DE COPRIRE, ZONE SPECIALE ZONA COBERT PENTRU EVENIMENTE, LUMINAT ORNAMENTAL, VEHI INCLUZIE POTRI SI ECHIPAMENTE
			DATA: 2023	TITLU PLANSA: PLAN COFRAJ SI ARMARE ALVEOLA 756
				FAZA: D.T.A.C. + P.Tn. Planşa Nr: STR-013

Plan cofraj alveola "A7"
Scara 1:50



Plan armare alveola "A7"
Scara 1:50



ACOPERIRI CU BETON FUNDATII: 5cm
COTA FUNDARE: -0.62m

- Note:
- Adancimea de inghet este de 0.80-0.90m.
 - La sfarsirea cotei de fundare se va solicita prezenta la fata locului a Inginerului Geotehnician.
 - Se recomanda ca lucrarile de sapatura sa nu se realizeze pe durata perioadelor cu precipitatii.
 - Stratul de sol vegetal in timpul pe traseul studiat va trebui îndepărtat. In situatia in care, îndepărtarea solului vegetal va duce la cote inferioare cotei de fundare se vor face umpluturi organizate, in strale de egală grosime, din materiale conforme cu cerintele standardelor in vigoare și aduse la o stare de compactare care să asigure un grad de compactare de 97-100 %.
 - Solurile de termoizolatie și hidroizolatie se vor corela cu planul de arhitectură.
 - Pozitia gurilor de instalatii se stabileste in functie de proiectul de instalatii.

- Presiunea convențională de bază recomandată este de:
- pcov = 504 kPa pentru - Orizontul A1 - ARGILĂ de plasticitate medie - calculată conform NP 112-2014 pentru o lățime a fundației de B=1.00 m și o adâncime de fundare Df=2.00 m.
 - pcov = 484 kPa pentru - Orizontul A2 - ARGILĂ de plasticitate medie cu nisip - calculată conform NP 112-2014 pentru o lățime a fundației de B=1.00 m și o adâncime de fundare Df=2.00 m.
 - pcov = 452 kPa pentru - Orizontul A3 - ARGILĂ nisipoasă de plasticitate scazută - calculată conform NP 112-2014 pentru o lățime a fundației de B=1.00 m și o adâncime de fundare Df=2.00 m.
 - pcov = 550 kPa pentru - Orizontul A4 - PIETRIS bine gradat cu nisip - calculată conform NP 112-2014 pentru o lățime a fundației de B=1.00 m și o adâncime de fundare Df=2.00 m.
 - pcov = 550 kPa pentru - Orizontul A5 - PIETRIS cu praf, bine gradat - calculată conform NP 112-2014 pentru o lățime a fundației de B=1.00 m și o adâncime de fundare Df=2.00 m.
 - pcov = 550 kPa pentru - Orizontul B1 - PIETRIS cu praf, nisipos - calculată conform NP 112-2014 pentru o lățime a fundației de B=1.00 m și o adâncime de fundare Df=2.00 m.
 - pcov = 550 kPa pentru - Orizontul B2 - PIETRIS cu praf, bine gradat cu nisip - calculată conform NP 112-2014 pentru o lățime a fundației de B=1.00 m și o adâncime de fundare Df=2.00 m.



- CONDITII GENERALE DE IMPLANTARE SI IMPORTANTA:
 - conform P100-1/2013, cladirea este amplasata in zona seismica, avand $ag = 0.35g$ și $To = 1.6s$;
 - conform CR 1-1-3/2012, valoarea caracteristica a incarcarii din zapada pe sol este $s_0, k = 2.00kPa$;
 - conform CR 1-1-4/2012, valoarea de referinta a presiunii dinamice a vantului, este $q_b = 0.4kPa$;
 - conform STAS 6054/1977, adancimea maxima de inghet caracteristica a zonei este de 80 - 90cm;
 - conform HGR nr. 766/1997 se apreciaza categoria de importanta a cladirii ca fiind "D" - categoria de importanta redusa;
 - conform P100-1/2013, constructia este incadrata in clasa a IV-a de importanta si expunere la cutremur, factorul de importanta avand valoarea $\gamma_i = 0.8$.

- MATERIALE:
 - Beton (Conf. NE012/2012, XC1, 0-16mm, Cl 0.4);
 - Egalizare: C8/10;
 - Infrastructura: C20/25;
 - BST500S (ductilitate clasa C);
 - SZ35JR

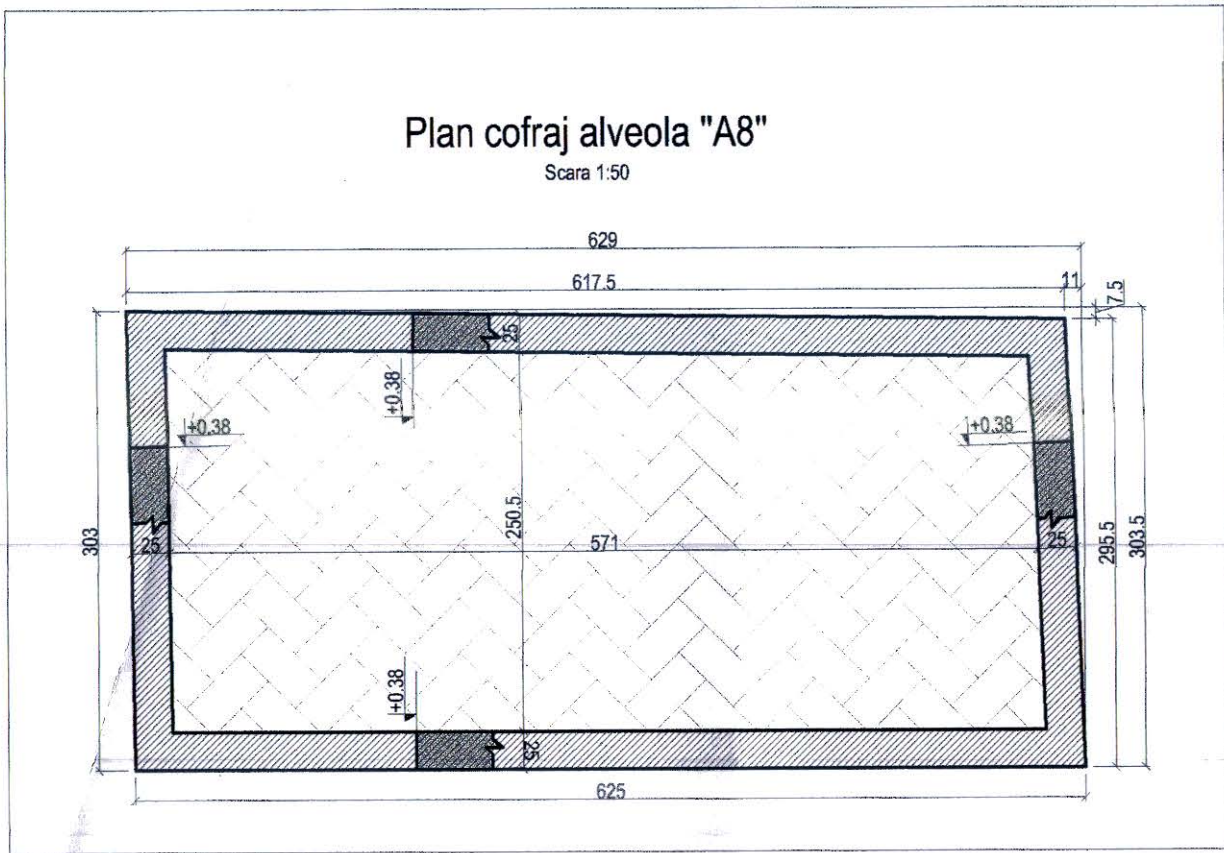
CATEGORIA D (REDUSA) DE IMPORTANTA cf. HG 766/1997
GRAD II DE REZISTENTA LA FOC cf. P118/1999
RISC MIC DE INCENDIU cf. P118/1999



VERIFICATOR / EXPERT	NUME	SEMNTATURA	CERINTA	REFERAT NR. / EXPERTIZA DIN DATA
SPECIALITATEA REZISTENTA	S.C. FIP CONSULTING S.R.L. str. Cluceru Udricani, nr. 20, Sector 2, Bucuresti 405999200		EDITIE: 01	BENEFICIAR: MUNICIPIUL PLOIESTI
MANAGER PROIECT	Ing. Bogdan DOGARU		REVIZIE: 00	Adresa: PIATA ERILOR, NR. 1A, LOC. PLOIESTI, JUD. PRAHOVA
PROIECTAT	Ing. Cristina ROTARU		SCARA: 1:50	TITLU PROIECT: JETONARE SI TRAGSI CONTROLATI IN ZONA CENTRALA INCLUSIV AMENAJARE PISTE PENTRU BICICLETE PE TRASEE PROTECTATE DIN PUNTE DE MONUMENTE, PUNCTE SPECIALE AMENAJARE ZONE VERZI, ZONE DE CORNALA, ZONA SPECTACOLE, ZONA CORNET PENTRU EVENIMENTE, CLASAMENT ORNAMENTAL, WIFI INCLUSIV DOTARI SI ECHIPAMENTE
DESENAT	Ing. Cristina ROTARU		1:20	FAZA: D.T.A.C. + P.T.H.
			DATA: 2023	PLANUL NR.: STR-014
				TITLU PLANSA: PLAN COFRAJ SI ARMARE ALVEOLA "A7"

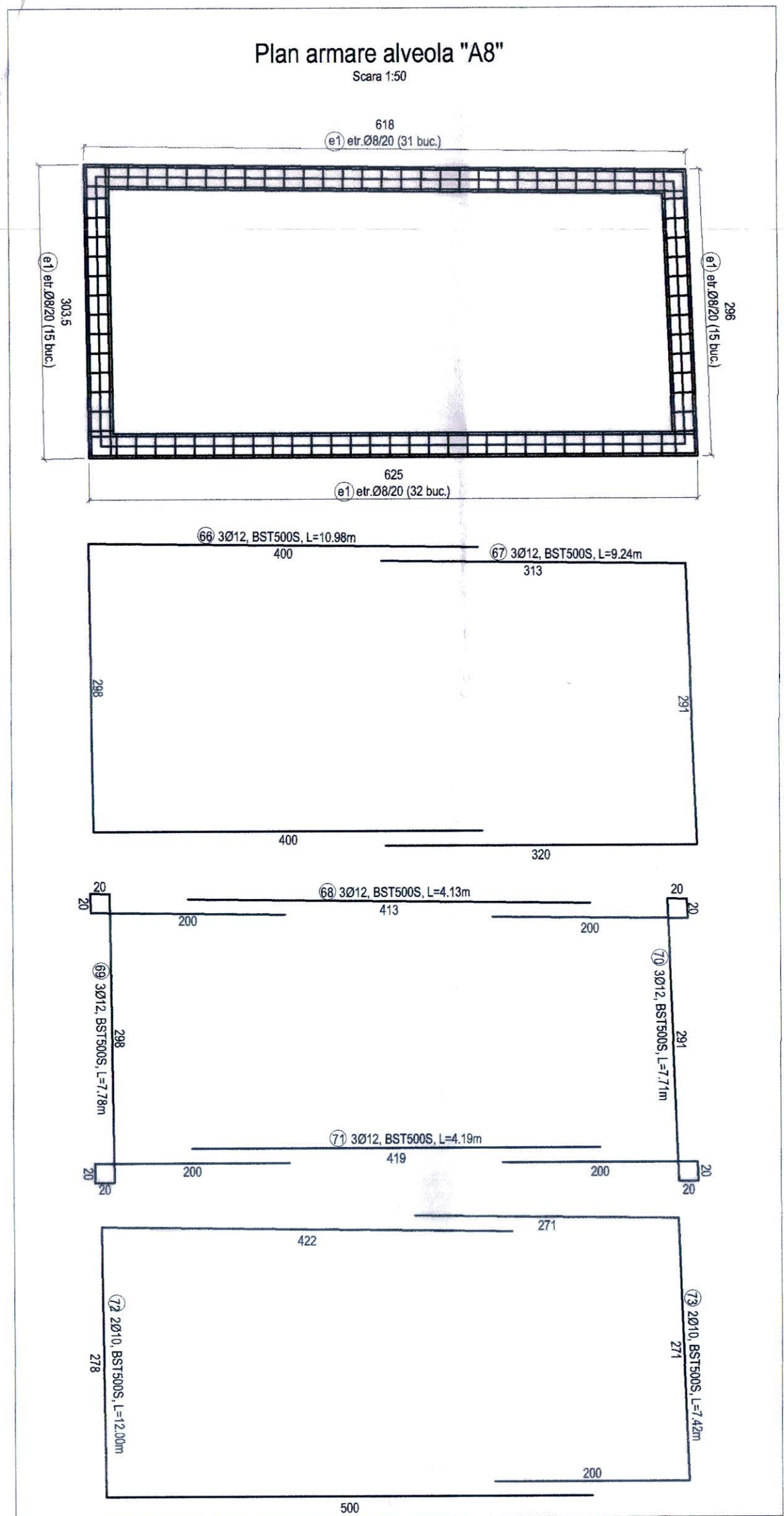
Plan cofraj alveola "A8"

Scara 1:50



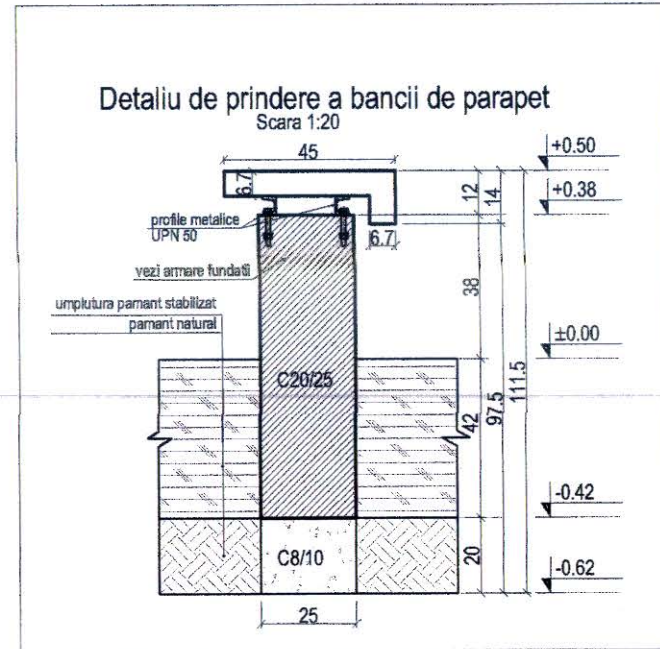
Plan armare alveola "A8"

Scara 1:50



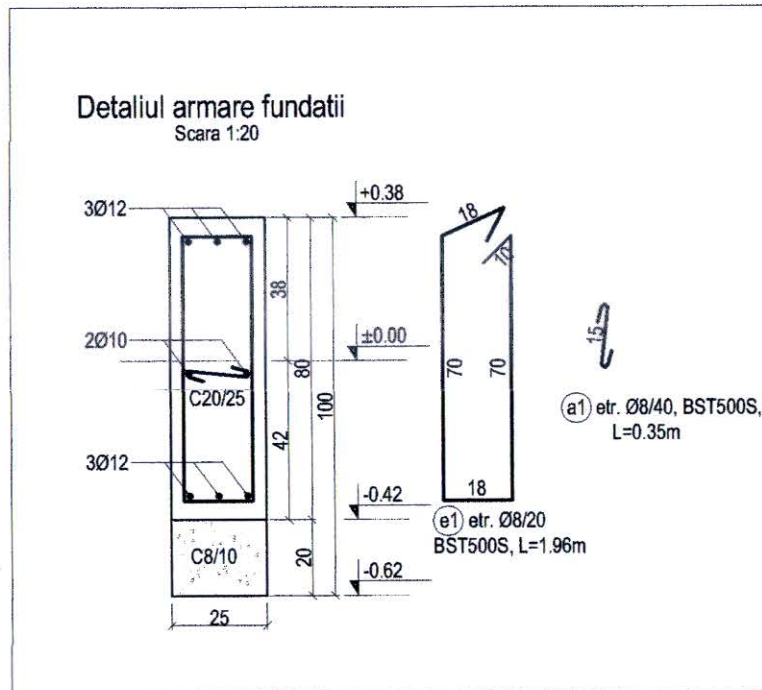
Detaliu de prindere a bancii de parapet

Scara 1:20



Detaliu armare fundatii

Scara 1:20



ACOPERIRI CU BETON FUNDATII: 5cm
COTA FUNDARE: -0.62m

Nota:

- Adancimea de inghet este de 0.80-0.90m.
- La atingerea cotei de fundare se va solicita prezenta la fata locului a Inginerului Geotehnician.
- Se recomanda ca lucrarile de sapatura sa nu se realizeze pe durata perioadelor cu precipitatie.
- Stratul de sol vegetal intalnit pe traseul studiat va trebui indepartat. In situatia in care, indepartarea solului vegetal va duce la cote inferioare cotei de fundare se vor face umpluturi organizate, in strale de egal grosime, din materiale conforme cu cerintele standardelor in vigoare si aduse la o stare de compactare care sa asigure un grad de compactare de 97-100 %.
- Solutiile de termoizolatie si hidroizolatie se vor corela cu planul de arhitectura.
- Pozitia golurilor de instalatii se stabileste in functie de proiectul de instalatii.

Presiunea convențională de bază recomandată este de:

- poov = 504 kPa pentru - Orizontul A1 - ARGILĂ de plasticitate medie - calculată conform NP 112-2014 pentru o lățime a fundației de B=1.00 m și o adâncime de fundare Df=2.00 m.
- poov = 484 kPa pentru - Orizontul A2 - ARGILĂ de plasticitate medie cu nisip - calculată conform NP 112-2014 pentru o lățime a fundației de B=1.00 m și o adâncime de fundare Df=2.00 m.
- poov = 452 kPa pentru - Orizontul A3 - ARGILĂ nisipoasă de plasticitate scăzută - calculată conform NP 112-2014 pentru o lățime a fundației de B=1.00 m și o adâncime de fundare Df=2.00 m.
- poov = 550 kPa pentru - Orizontul A4 - PIETRIS bine gradat cu nisip - calculată conform NP 112-2014 pentru o lățime a fundației de B=1.00 m și o adâncime de fundare Df=2.00 m.
- poov = 550 kPa pentru - Orizontul A5 - PIETRIS cu praf, bine gradat - calculată conform NP 112-2014 pentru o lățime a fundației de B=1.00 m și o adâncime de fundare Df=2.00 m.
- poov = 550 kPa pentru - Orizontul B1 - PIETRIS cu praf, nisipos - calculată conform NP 112-2014 pentru o lățime a fundației de B=1.00 m și o adâncime de fundare Df=2.00 m.
- poov = 550 kPa pentru - Orizontul B2 - PIETRIS cu praf, bine gradat cu nisip - calculată conform NP 112-2014 pentru o lățime a fundației de B=1.00 m și o adâncime de fundare Df=2.00 m.

1. CONDITII GENERALE DE AMPLASARE SI IMPORTANTA:

- conform P100-1/2013, cladirea este amplasata in zona seismica, avand $a_g = 0.35g$ și $T_c = 1.6s$;
- conform CR 1-1-3/2012, valoarea caracteristica a incarcarii din zapada pe sol este $s_{0,k} = 2.00kPa$;
- conform CR 1-1-4/2012, valoarea de referinta a presiunii dinamice a vantului, este $q_b = 0.4kPa$;
- conform STAS 6054/1977, adancimea maxima de inghet caracteristica zonei este de 80 - 90cm;
- conform HGR nr. 766/1997 se apreciaza categoria de importanta a cladirii ca fiind "D" - categoria de importanta redusa;
- conform P100-1/2013, constructia este incadrata in clasa a IV-a de importanta si expunere la cutremur, factorul de importanta avand valoarea $\gamma_I = 0.8$.

2. MATERIALE:

- Beton (Conf. NE012/2012, XC1, 0-16mm, Cl 0.4);
- Egalizare: C8/10;
- Infrastructura: C20/25;
- BST500S (ductilitate clasa C);
- S235JR

CATEGORIA D (REDUSA) DE IMPORTANTA cf. HG 766/1997
GRAD II DE REZISTENTA LA FOC cf. P118/1999
RISC MIC DE INCENDIU cf. P118/1999

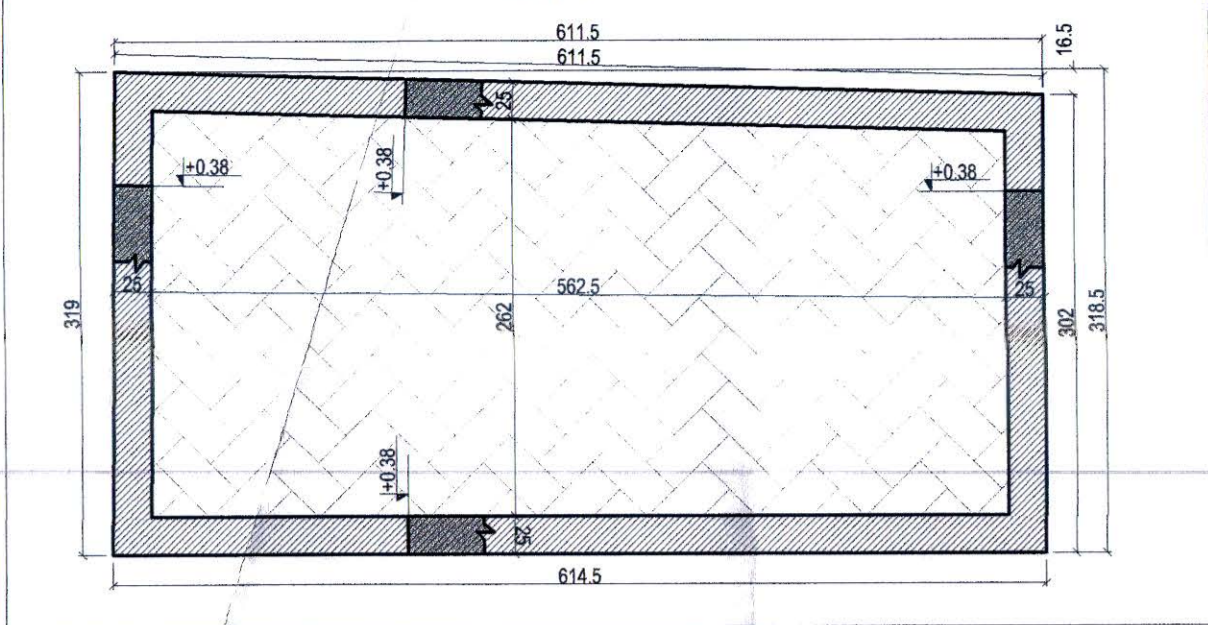


VERIFICATOR / EXPERT	NUME	SEMNTURA	CERINTA	REFERAT NR. / EXPERTIZA DIN DATA
SPECIALITATEA: REZISTENTA				
S.C. FIP CONSULTING S.R.L. str. Ciocanu Udricani, nr. 20, Sector 2, Bucuresti J40/9989/2020		EDITIE: 01		BENEFICIAR: MUNICIPIUL PLOIESTI
SPECIFICATIA: NUME: Ing. Bogdan DOGARIU		SEMNTURA:		Adresa: PIATA EROILOR, NR. 1A, LOC.: PLOIESTI, JUD. PRAHOVA
MANAGER PROIECT	Ing. Cristina ROTARU		SCARA: 1:50	TITLU PROIECT: PROIECTARE SI TRAFIC CONTROLAT IN ZONA CENTRALA INCLUSIV AMENAJARE PISTE PENTRU BICICLETE PE TRASEELE PRIORITY DIN PLANUL DE MOBILITATE, PUNCTE BIKE-SHARING AMENAJARE ZONE TERZI ZONE DE ODHNA, ZONA SPECTACOLE, ZONA COMERT PENTRU EVENIMENTE, ILLUMINAT ORNAMENTAL, WI-FI INCLUSIV DOTARI SI ECHIPAMENTE
PROIECTAT	Ing. Cristina ROTARU		1:20	FAZA: D.T.A.C. + P.Tn.
DESENAT	Ing. Cristina ROTARU		DATA: 2023	Planşa Nr: STR-015
TITLU PLANSĂ: PLAN COFRAJ SI ARMARE ALVEOLA "A8"				

REPRODUCEREA INTEGRALĂ SAU PARȚIALĂ A ACESTUI DOCUMENT, PREȚIUM ȘI TRANSMITEREA DATELOR INCLUSE ÎN ACESTEA ESTE PERMISĂ NUMAI ÎN CONDIȚIILE STIPULATE ÎN CONTRACT. UTILIZAREA EXTRA CONTRACTUALĂ NECESITĂ ACORDUL SCRIS AL PROIECTANTULUI GENERAL (RESPECTIV S.C. FIP CONSULTING S.R.L.) ORICE MODIFICARE FĂRĂ ACORDUL SCRIS AL PROIECTANTULUI NU ESTE PERMISĂ.

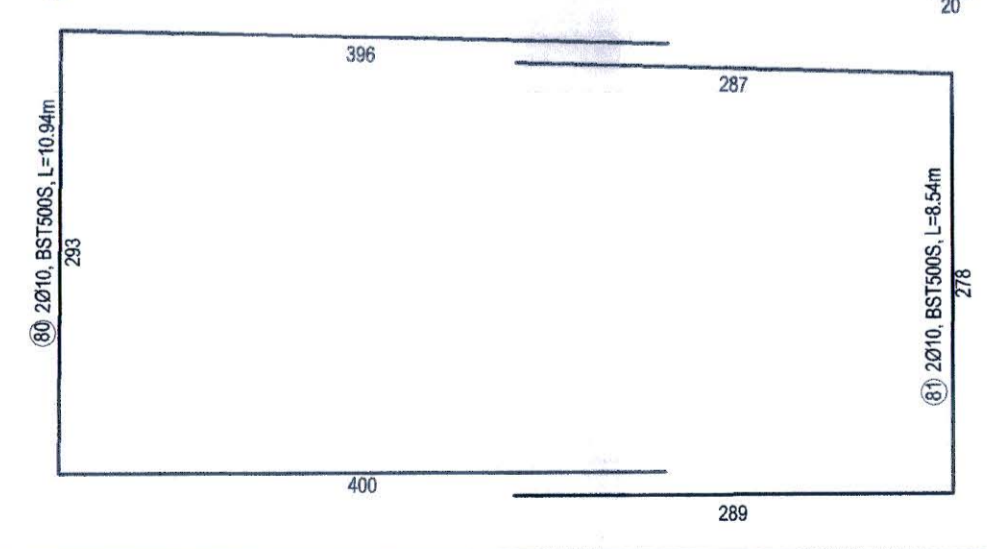
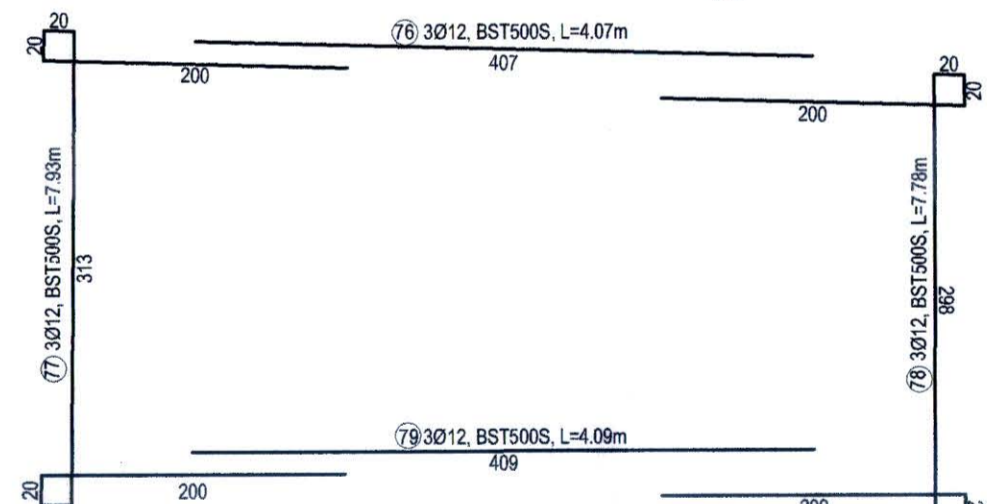
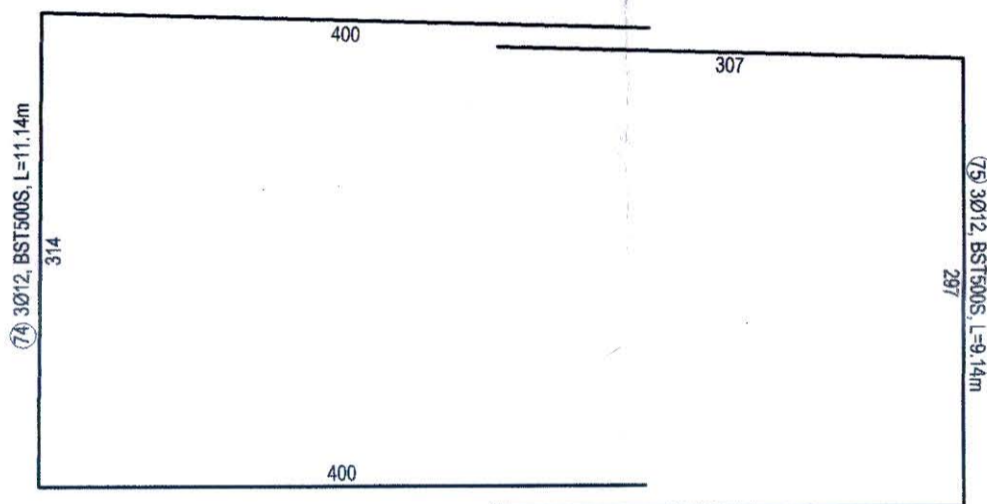
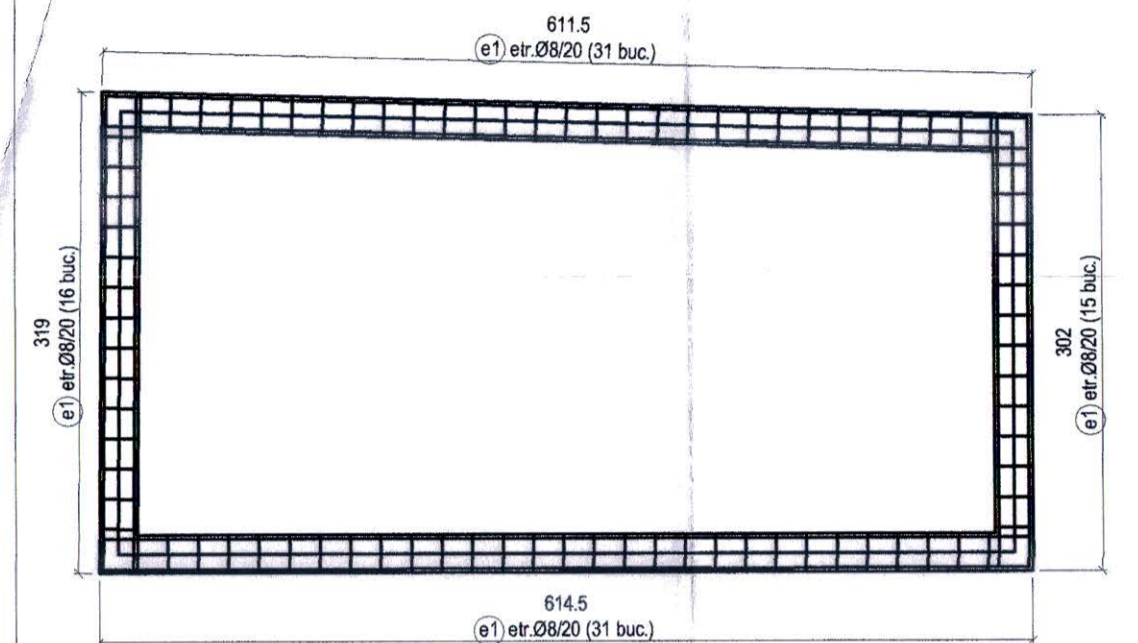
Plan cofraj alveola "A9"

Scara 1:50



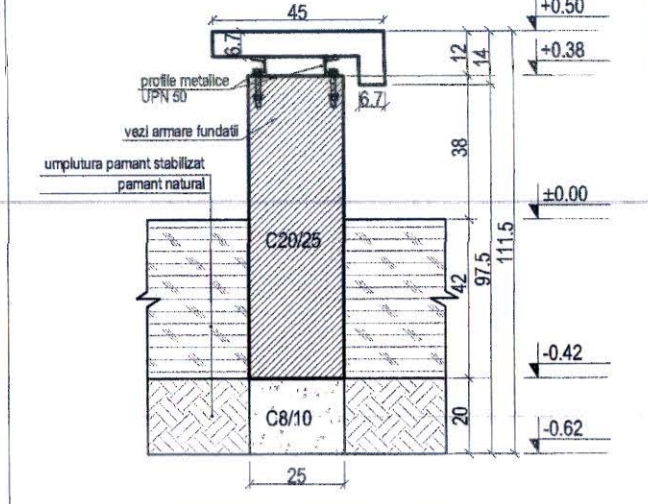
Plan armare alveola "A9"

Scara 1:50



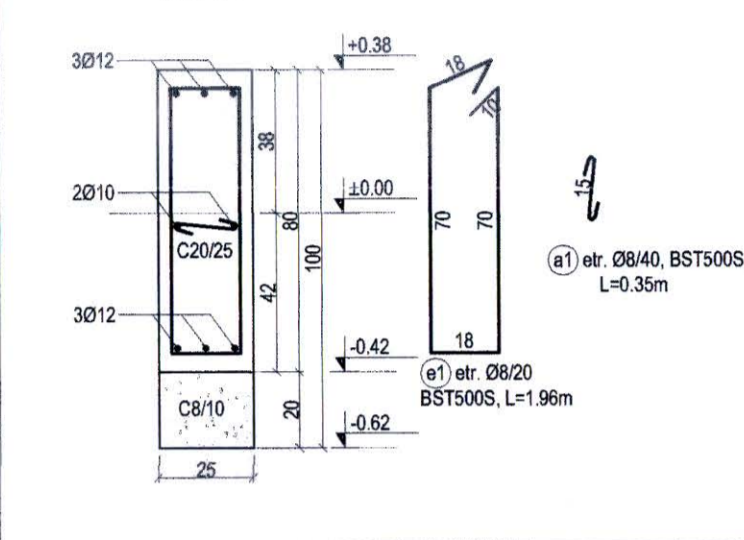
Detaliu de prindere a bancii de parapet

Scara 1:20



Detaliu armare fundatii

Scara 1:20



ACOPERIRI CU BETON FUNDATII: 5cm
COTA FUNDARE: -0.62m

Nota:

- Adancimea de inghet este de 0.80-0.90m.
- La atingerea cotei de fundare se va solicita prezenta la fata locului a Inginerului Geotehnician.
- Se recomanda ca lucrarile de sapatura sa nu se realizeze pe durata perioadelor cu precipitatii.
- Stratul de sol vegetal intalnit pe traseul studiat va trebui indepartat. In situatia in care, indepartarea solului vegetal va duce la cote inferioare cotei de fundare se vor face umpluturi organizate, in strate de egală grosime, din materiale conforme cu cerintele standardelor in vigoare si aduse la o stare de compactare care sa asigure un grad de compactare de 97-100 %.
- Solutiile de termoizolatie si hidroizolatie se vor corela cu planul de arhitectura.
- Positia golurilor de instalatii se stabileste in functie de proiectul de instalatii.

Presiunea convențională de bază recomandată este de:

- poconv = 504 kPa pentru - Orizontul A1 - ARGILĂ de plasticitate medie - calculată conform NP 112-2014 pentru o lățime a fundației de B=1.00 m și o adâncime de fundare Df=2.00 m.
- poconv = 484 kPa pentru - Orizontul A2 - ARGILĂ de plasticitate medie cu nisip - calculată conform NP 112-2014 pentru o lățime a fundației de B=1.00 m și o adâncime de fundare Df=2.00 m.
- poconv = 452 kPa pentru - Orizontul A3 - ARGILĂ nisipoasă de plasticitate scăzută - calculată conform NP 112-2014 pentru o lățime a fundației de B=1.00 m și o adâncime de fundare Df=2.00 m.
- poconv = 550 kPa pentru - Orizontul A4 - PIETRIȘ bine gradat cu nisip - calculată conform NP 112-2014 pentru o lățime a fundației de B=1.00 m și o adâncime de fundare Df=2.00 m.
- poconv = 550 kPa pentru - Orizontul A5 - PIETRIȘ cu praf, bine gradat - calculată conform NP 112-2014 pentru o lățime a fundației de B=1.00 m și o adâncime de fundare Df=2.00 m.
- poconv = 550 kPa pentru - Orizontul B1 - PIETRIȘ cu praf, nisipos - calculată conform NP 112-2014 pentru o lățime a fundației de B=1.00 m și o adâncime de fundare Df=2.00 m.
- poconv = 550 kPa pentru - Orizontul B2 - PIETRIȘ cu praf, bine gradat cu nisip - calculată conform NP 112-2014 pentru o lățime a fundației de B=1.00 m și o adâncime de fundare Df=2.00 m.

1. CONDITII GENERALE DE AMPLASARE SI IMPORTANTA:

- conform P100-1/2013, cladirea este amplasata in zona seismica, avand $ag = 0.35g$ si $Tc = 1.6s$;
- conform CR 1-1-3/2012, valoarea caracteristica a incarcarii din zapada pe sol este $s0,k = 2.00kPa$;
- conform CR 1-1-4/2012, valoarea de referinta a presiunii dinamice a vantului, este $qb = 0.4kPa$;
- conform STAS 6054/1977, adancimea maxima de inghet caracteristica zonei este de 80 - 90cm;
- conform HGR nr. 766/1997 se apreciaza categoria de importanta a cladirii ca fiind "D" - categoria de importanta redusa;
- conform P100-1/2013, constructia este incadrata in clasa a IV-a de importanta si expunere la cutremur, factorul de importanta avand valoarea $\gamma_i = 0.8$.

2. MATERIALE:

- Beton (Conf. NE012/2012, XC1, 0-16mm, Cl 0.4);
- Egalizare: C8/10;
- Infrastructura: C20/25;
- BST500S (ductilitate clasa C);
- S235JR

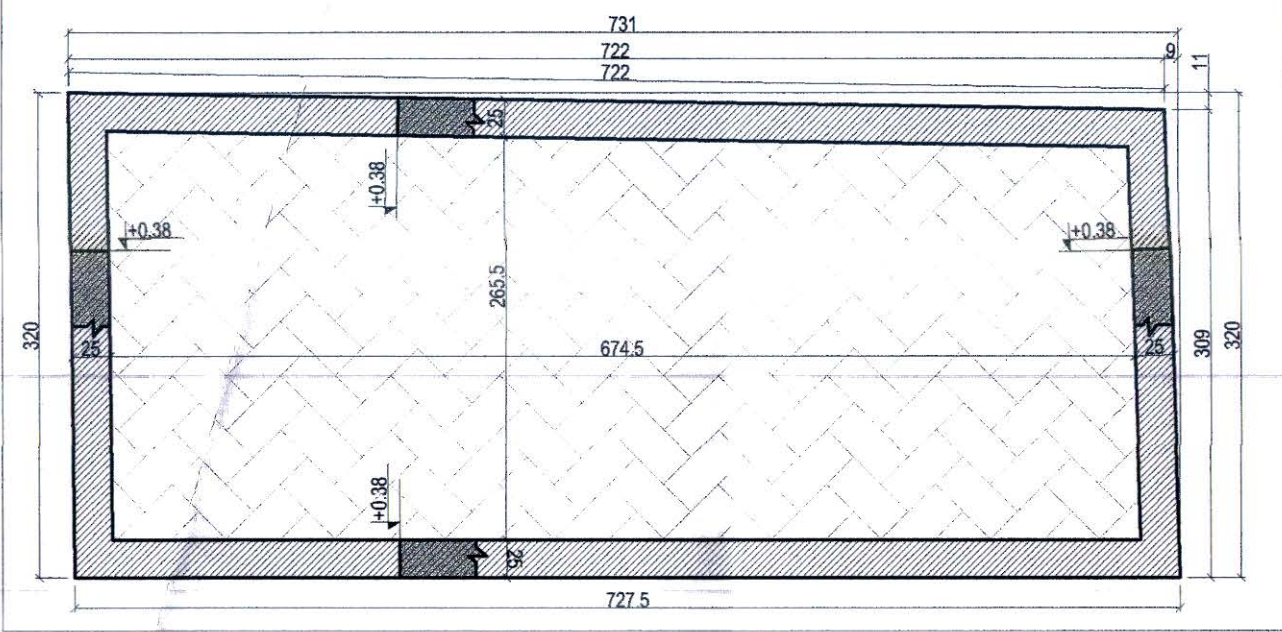
CATEGORIA D (REDUSA) DE IMPORTANTA cf. HG 766/1997
GRAD II DE REZISTENTA LA FOC cf. P118/1999
RISC MIC DE INCENDIU cf. P118/1999



VERIFICATOR / EXPERT	NUME	SEMNTATURA	CERINTA	REFERAT NR. / EXPERTIZA DIN DATA
<small>REPRODUCEREA INTEGRALĂ SAU PARȚIALĂ A ACESTUI DOCUMENT, PRECUM ȘI TRANSMITEREA DATELOR INCLUSE ÎN ACESTEA ESTE PERMISĂ DOAR ÎN CONDIȚIILE STIPULATE ÎN CONTRACT. UTILIZAREA EXTRA CONTRACTUALĂ NECESITĂ ACORDUL SCRIS AL PROIECTANTULUI GENERAL (RESPECTIV S.C. FIP CONSULTING S.R.L.) ORICE MODIFICARE FĂRĂ ACORDUL SCRIS AL PROIECTANTULUI NU ESTE PERMISĂ.</small>				
SPECIALITATEA: REZISTENTA		S.C. FIP CONSULTING S.R.L. str. Cioceru Udriceni, nr. 20, Sector 2, București J4099892020		PR.NR.: 101/2023
SPECIFICATIA:		NUME:		REVIZIE: 00
MANAGER PROIECT		Ing. Bogdan DOGARIU		Adresa: PIATA EROILOR, NR. 1A; LOC.: PLOIESTI, JUD. PRAHOVA
PROIECTAT		Ing. Cristina ROTARU		TITLU PROIECT: PROIECTAREA ȘI TRAFIC CONTROLAT ÎN ZONA CENTRALĂ INCLUSIV AMENAJARE PISTE PENTRU BICICLETE PE TRASEELE PRIORITARE DIN PLANUL DE MOBILITATE, PUNCTE BINE-SHARING, AMENAJARE ZONE VERDI, ZONE DE ODINA, ZONA SPECTACOLE, ZONA COMERT PENTRU EVENIMENTE, LUMINAT ORNAMENTAL, WIFI, INCLUSIV DOTARI ȘI ECHIPAMENTE
DESENAT		Ing. Cristina ROTARU		PIANȘA Nr: STR-016
		DATA: 2023		TITLU PLANȘA: PLAN COFRAJ SI ARMARE ALVEOLA "A9"

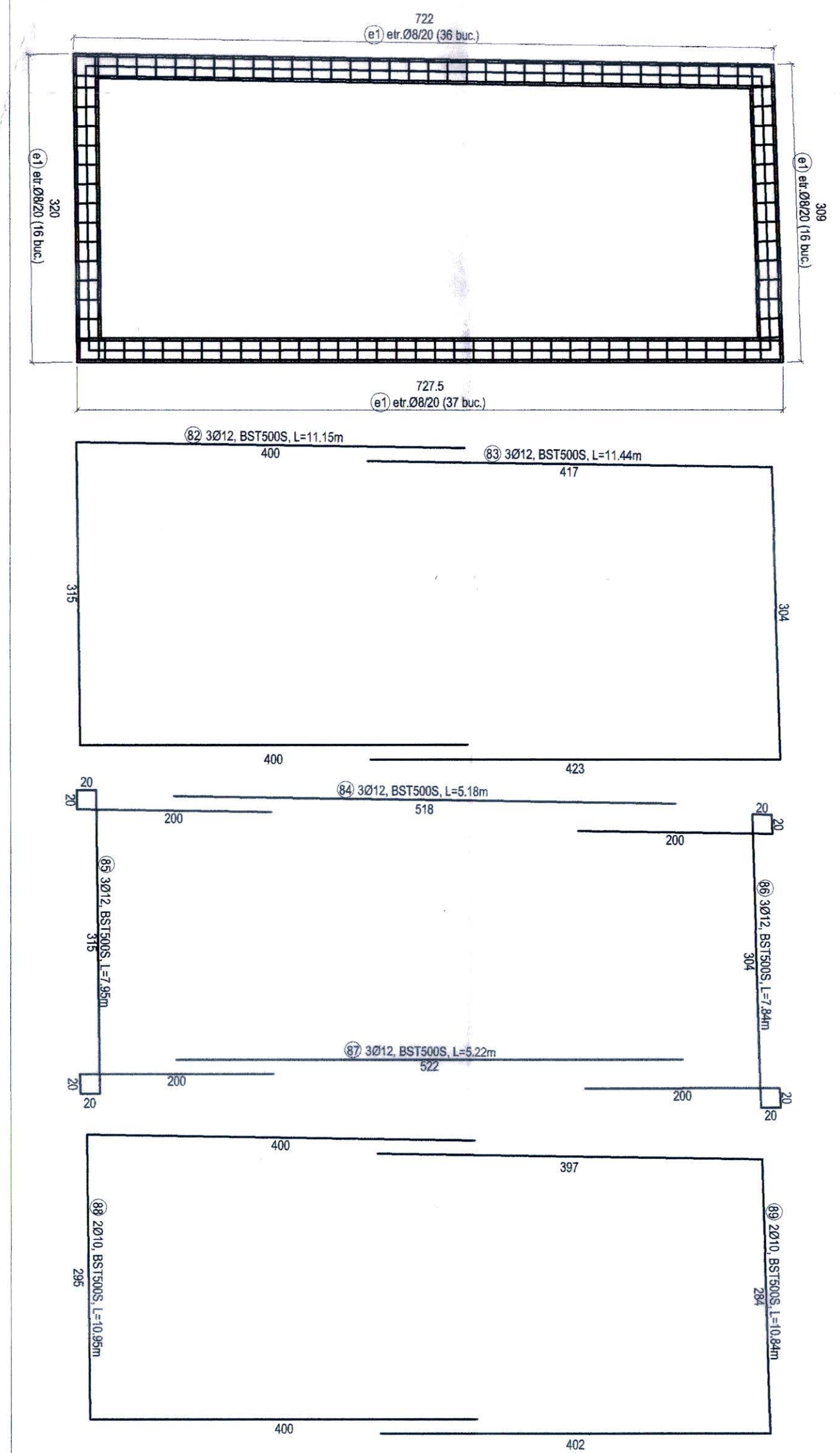
Plan cofraj alveola "A10"

Scara 1:50



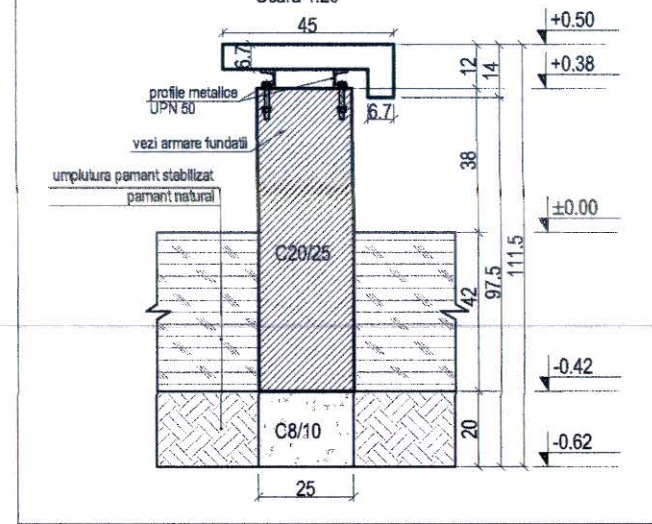
Plan armare alveola "A10"

Scara 1:50



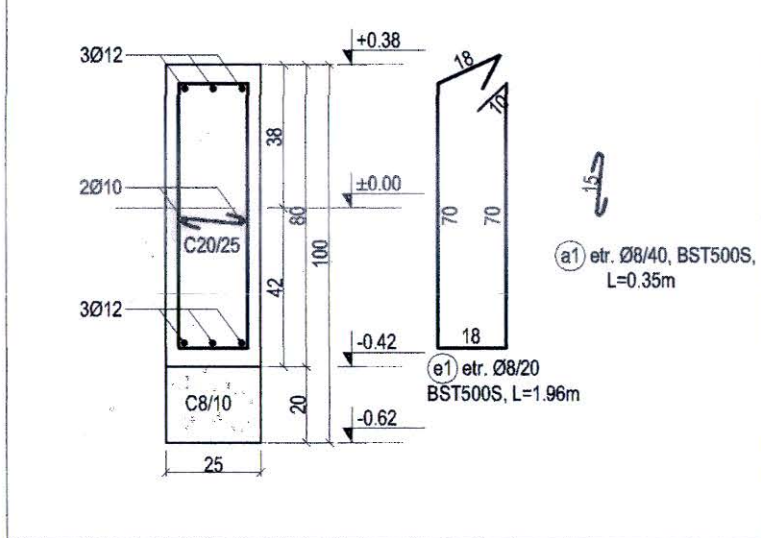
Detaliu de prindere a bancii de parapet

Scara 1:20



Detaliul armare fundatii

Scara 1:20



ACOPERIRI CU BETON FUNDATII: 5cm
COTA FUNDARE: -0.62m

Nota:

- Adancimea de inghet este de 0.80-0.90m.
- La atingerea cotei de fundare se va solicita prezenta la fata locului a Inginerului Geotehnician.
- Se recomanda ca lucrarile de sapatura sa nu se realizeze pe durata perioadelor cu precipitatii.
- Stratul de sol vegetal intalnit pe traseul studiat va trebui indepartat. In situatia in care, indepartarea solului vegetal va duce la cote inferioare cotei de fundare se vor face umpluturi organizate, in stratele de egală grosime, din materiale conforme cu cerintele standardelor in vigoare si aduse la o stare de compactare care sa asigure un grad de compactare de 97-100 %.
- Solutiile de termoizolatie si hidroizolatie se vor corela cu planul de arhitectura.
- Pozitia golurilor de instalatii se stabileste in functie de proiectul de instalatii.

Presiunea convențională de bază recomandată este de:

- pcov = 504 kPa pentru - Orizontul A1 - ARGILA de plasticitate medie - calculată conform NP 112-2014 pentru o lățime a fundației de B=1.00 m și o adâncime de fundare Df=2.00 m.
- pcov = 484 kPa pentru - Orizontul A2 - ARGILA de plasticitate medie cu nisip - calculată conform NP 112-2014 pentru o lățime a fundației de B=1.00 m și o adâncime de fundare Df=2.00 m.
- pcov = 452 kPa pentru - Orizontul A3 - ARGILA nisipoasa de plasticitate scazuta - calculată conform NP 112-2014 pentru o lățime a fundației de B=1.00 m și o adâncime de fundare Df=2.00 m.
- pcov = 550 kPa pentru - Orizontul A4 - PIETRIS bine gradat cu nisip - calculată conform NP 112-2014 pentru o lățime a fundației de B=1.00 m și o adâncime de fundare Df=2.00 m.
- pcov = 550 kPa pentru - Orizontul A5 - PIETRIS cu praf, bine gradat - calculată conform NP 112-2014 pentru o lățime a fundației de B=1.00 m și o adâncime de fundare Df=2.00 m.
- pcov = 550 kPa pentru - Orizontul B1 - PIETRIS cu praf, nisipos - calculată conform NP 112-2014 pentru o lățime a fundației de B=1.00 m și o adâncime de fundare Df=2.00 m.
- pcov = 550 kPa pentru - Orizontul B2 - PIETRIS cu praf, bine gradat cu nisip - calculată conform NP 112-2014 pentru o lățime a fundației de B=1.00 m și o adâncime de fundare Df=2.00 m.



1. CONDITII GENERALE DE AMPLASARE SI IMPORTANTA:

- conform P100-1/2013, cladirea este amplasata in zona seismica, avand $ag = 0.35g$ si $Tc = 1.6s$;
- conform CR 1-1-3/2012, valoarea caracteristica a incarcarii din zapada pe sol este $s_{0,k} = 2.00kPa$;
- conform CR 1-1-4/2012, valoarea de referinta a presiunii dinamice a vantului, este $q_b = 0.4kPa$;
- conform STAS 6054/1977, adancimea maxima de inghet caracteristica zonei este de 80 - 90cm;
- conform HGR nr. 766/1997 se apreciaza categoria de importanta a cladirii ca fiind "D" - categoria de importanta redusa;
- conform P100-1/2013, constructia este incadrata in clasa a IV-a de importanta si expunere la cutremur, factorul de importanta avand valoarea $\gamma_I = 0.8$.

2. MATERIALE:

- Beton (Conf. NE012/2012, XC1, 0-16mm, Cl 0.4);
- Egalizare: C8/10;
- Infrastructura: C20/25;
- BST500S (ductilitate clasa C);
- S235JR

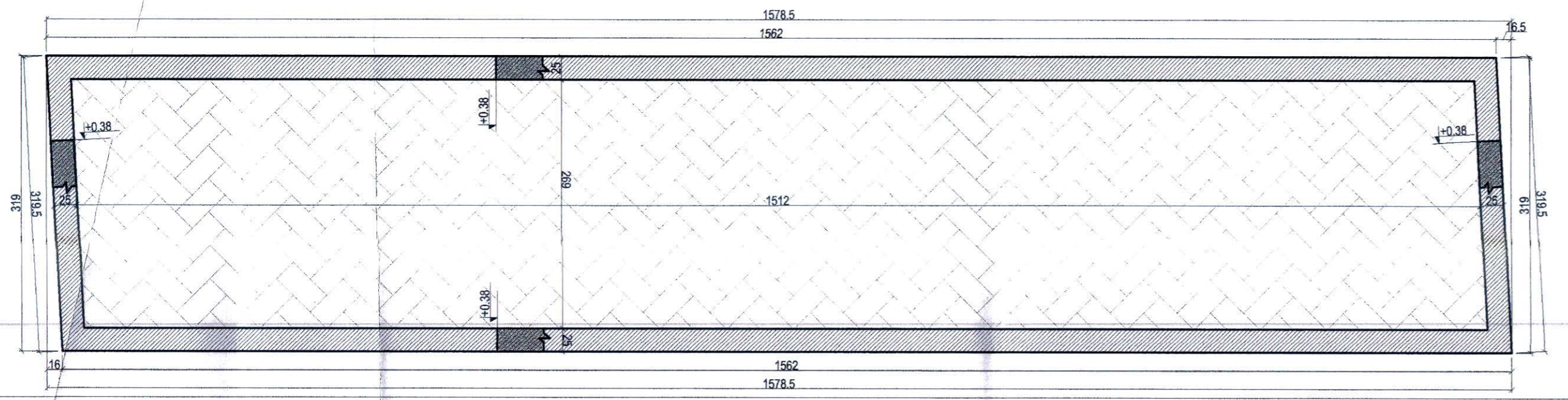
CATEGORIA D (REDUSA) DE IMPORTANTA cf. HG 766/1997
GRAD II DE REZISTENTA LA FOC cf. P118/1999
RISC MIC DE INCENDIU cf. P118/1999



VERIFICATOR / EXPERT	NUME	SEMNTATURA	CERINTA	REFERAT NR. / EXPERTIZA DIN DATA
REPRODUCEREA INTEGRALA SAU PARTIALA A ACESTUI DOCUMENT, PRECIUM SI TRANSMITEREA DATELOR INCLUSE IN ACESTEA ESTE PERMISA NUMAI IN CONDITIILE STIPULATE IN CONTRACT. UTILIZAREA EXTRA-CONTRACTUALA NECESSITA ACORDUL SCRIS AL PROIECTANTULUI GENERAL (RESPECTIV S.C. FIP CONSULTING S.R.L.) ORICE MODIFICARE PANA LA ACCORDUL SCRIS AL PROIECTANTULUI NU ESTE PERMISA.				
SPECIALITATEA: REZISTENTA		S.C. FIP CONSULTING S.R.L. str. Cluceru Udricani, nr. 20, Sector 2, Bucuresti J40/9989/2020		PR.NR.: 101/2023
EDITIE:	01	BENEFICIAR:	MUNICIPIUL PLOIESTI	
REVIZIE:	00	Adresa:	PIATA EROILOR, NR. 1A; LOC.: PLOIESTI, JUD. PRAHOVA	
SPECIFICATIA:	NUME:	SEMNTATURA:	SCARA:	TITLU PROIECT:
MANAGER PROIECT	Ing. Bogdan DOGARU		1:50	„PIETONIZARE SI TRAFIC CONTROLAT IN ZONA CENTRALA, INCLUSIV AMENAJARE PISTE PENTRU BICICLETE PE TRASEELE PRIORITARE DIN PLANUL DE MOBILITATE, PUNCTE BIKE-SHARING, AMENAJARE ZONE VERZI, ZONE DE ODHNA, ZONA SPECTACOLE, ZONA COMERT PENTRU EVENIMENTE, ILUMINAT ORNAMENTAL, WIFI, INCLUSIV DOTARI SI EQUIPAMENTE”
PROIECTAT	Ing. Cristina ROTARU		1:20	FAZA: D.T.A.C. + P.Tn
DESENAT	Ing. Cristina ROTARU		DATA: 2023	Planşa Nr: STR-017
			TITLU PLANSA:	PLAN COFFRAJ SI ARMARE ALVEOLA "A10"

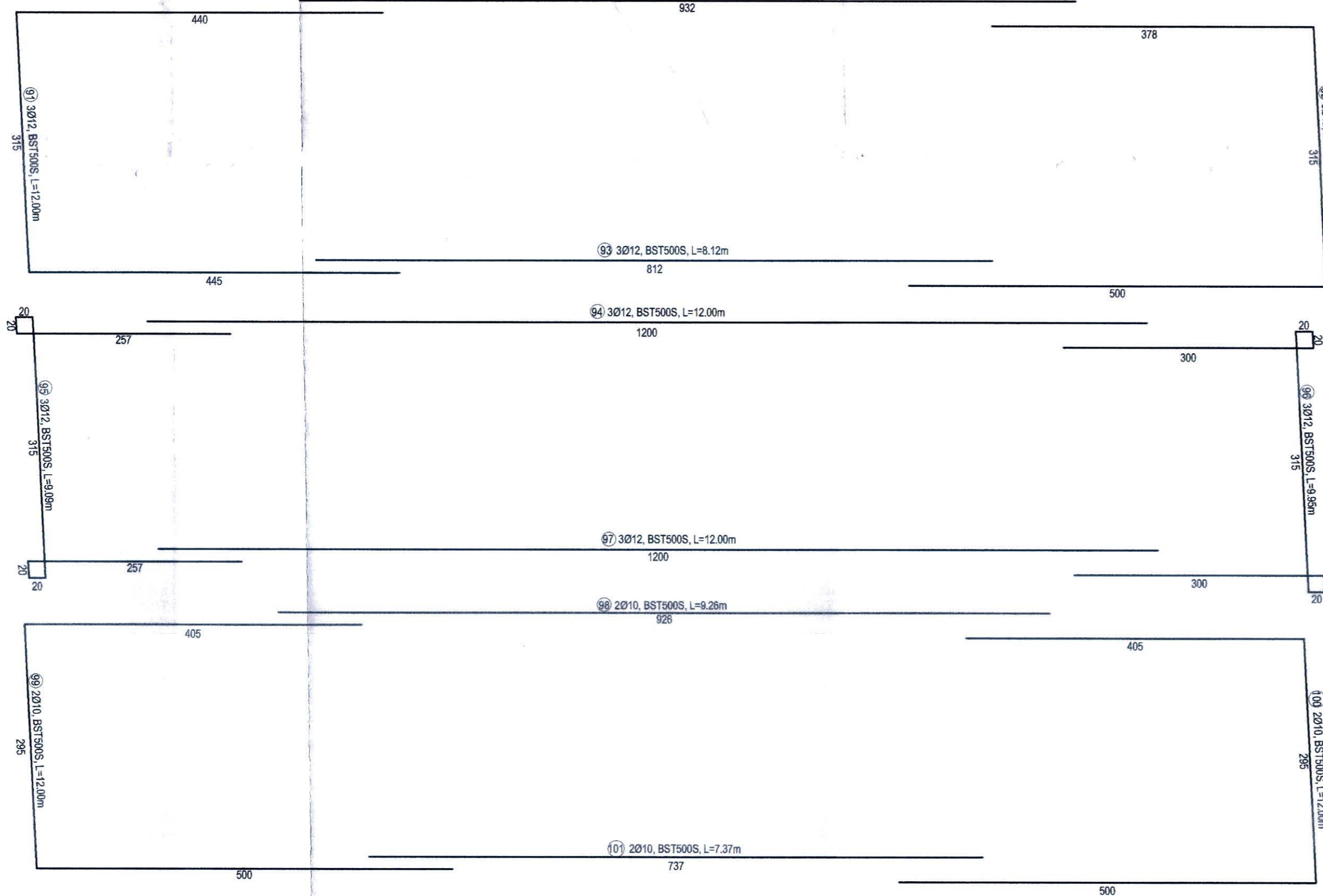
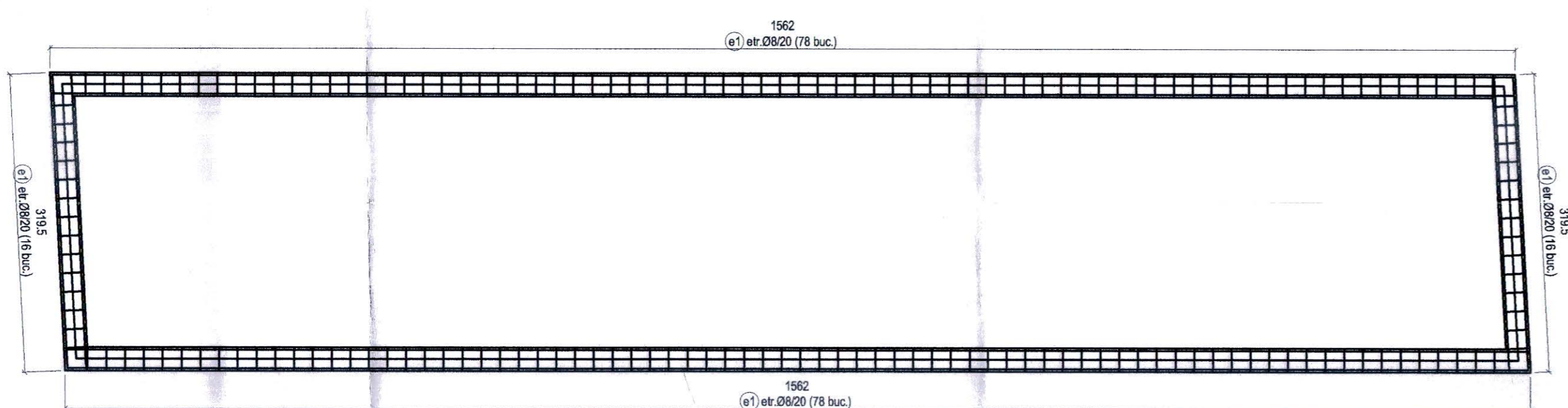
Plan cofraj alveola "A11"

Scara 1:50



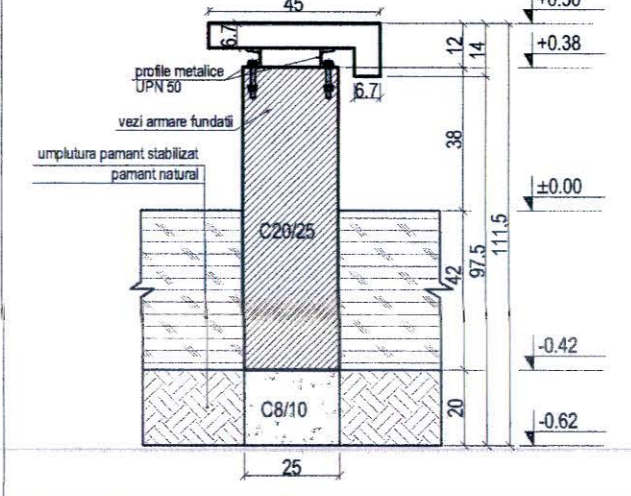
Plan armare alveola "A11"

Scara 1:50



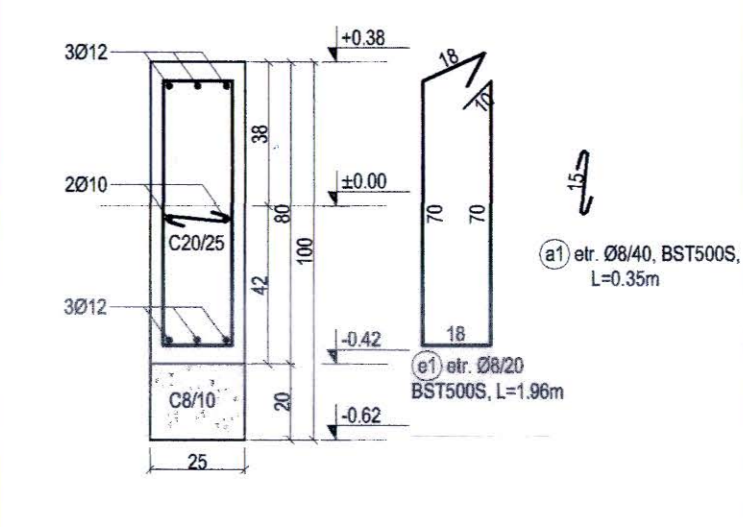
Detaliu de prindere a bancii de parapet

Scara 1:20



Detaliul armare fundatii

Scara 1:20

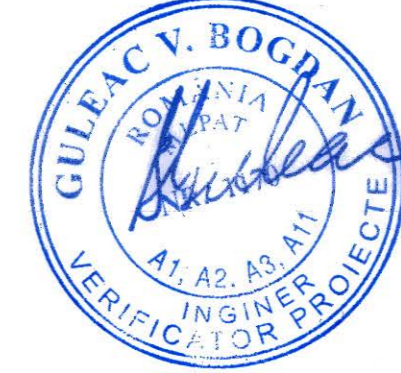


ACOPERIRI CU BETON FUNDATII: 5cm
COTA FUNDARE: -0.62m

- Nota:
1. Adâncimea de înghet este de 0.80-0.90m.
 2. La alegerea cotei de fundare se va solicita prezenta la fata locului a Inginerului Geotehnician.
 3. Se recomanda ca lucrarile de sapatura sa nu se realizeze pe durata perioadelor cu precipitatii.
 3. Stratul de sol vegetal înlănit pe traseul studiat va trebui îndepărtat. În situația în care, îndepărtarea solului vegetal va duce la cote inferioare celei de fundare se vor face umpluturi organizate, în strale de egală grosime, din materiale conforme cu cerințele standardelor în vigoare și aduse la o stare de compactare care să asigure un grad de compactare de 97-100 %.
 4. Soluțiile de termoizolație și hidroizolație se vor corecta cu planul de arhitectură.
 5. Poziția gurilor de instalații se stabilește în funcție de proiectul de instalații.

Presiunea convențională de bază recomandată este de:

- poov = 504 kPa pentru - Orizontul A1 - ARGILĂ de plasticitate medie - calculată conform NP 112-2014 pentru o lățime a fundației de B=1.00 m și o adâncime de fundare Df=2.00 m.
- poov = 484 kPa pentru - Orizontul A2 - ARGILĂ de plasticitate medie cu nisip - calculată conform NP 112-2014 pentru o lățime a fundației de B=1.00 m și o adâncime de fundare Df=2.00 m.
- poov = 452 kPa pentru - Orizontul A3 - ARGILĂ nisipoasă de plasticitate scăzută - calculată conform NP 112-2014 pentru o lățime a fundației de B=1.00 m și o adâncime de fundare Df=2.00 m.
- poov = 550 kPa pentru - Orizontul A4 - PIETRIȘ bine gradat cu nisip - calculată conform NP 112-2014 pentru o lățime a fundației de B=1.00 m și o adâncime de fundare Df=2.00 m.
- poov = 550 kPa pentru - Orizontul A5 - PIETRIȘ cu praf, bine gradat - calculată conform NP 112-2014 pentru o lățime a fundației de B=1.00 m și o adâncime de fundare Df=2.00 m.
- poov = 550 kPa pentru - Orizontul B1 - PIETRIȘ cu praf, nisipos - calculată conform NP 112-2014 pentru o lățime a fundației de B=1.00 m și o adâncime de fundare Df=2.00 m.
- poov = 550 kPa pentru - Orizontul B2 - PIETRIȘ cu praf, bine gradat cu nisip - calculată conform NP 112-2014 pentru o lățime a fundației de B=1.00 m și o adâncime de fundare Df=2.00 m.



1. **CONDITII GENERALE DE AMPLASARE SI IMPORTANTA:**
 - conform P100-1/2013, cladirea este amplasata in zona seismica, avand $ag = 0.35g$ și $Tc = 1.6s$;
 - conform CR 1-1-3/2012, valoarea caracteristica a incarcarii din zapada pe sol este $s0,k = 2.00kPa$;
 - conform CR 1-1-4/2012, valoarea de referinta a presiunii dinamice a vantului, este $qb = 0.4kPa$;
 - conform STAS 6054/1977, adâncimea maxima de înghet caracteristica a zonei este de 80 - 90cm;
 - conform HGR nr. 766/1997 se apreciază categoria de importanta a cladirii ca fiind "D" - categoria de importanta redusa;
 - conform P100-1/2013, constructia este încadrata in clasa a IV-a de importanta și expunere la cutremur, factorul de importanta avand valoarea $\gamma_I = 0.8$.

2. **MATERIALE:**
 - Beton (Conf. NE012/2012, XC1, 0-16mm, Cl 0.4);
 - Egalizare: C8/10;
 - Infrastructura: C20/25;
 - BST500S (ductilitate clasa C);
 - S235JR

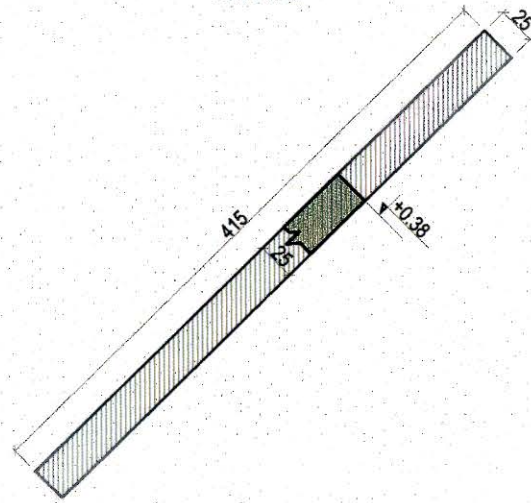
CATEGORIA D (REDUSA) DE IMPORTANTA cf. HG 766/1997
GRAD II DE REZISTENTA LA FOC cf. P118/1999
RISC MIC DE INCENDIU cf. P118/1999



VERIFICATOR / EXPERT	NUME	SEMNATURA	CERINTA	REFERAT NR. / EXPERTIZA DIN DATA
<p>REPRODUCEREA INTEGRALA SAU PARTIALA A ACESTUI DOCUMENT, PRECUM SI TRANSMITEREA DATILOR INCLUSE IN ACESTA ESTE PERMISĂ DOAR ÎN CONDITIILE STIPULATE ÎN CONTRACTUL DE CONSULTANȚĂ. ORICE MODIFICARE PĂRĂȘIND SCOPUL PROIECTANTULUI NU ESTE PERMISĂ.</p>				
SPECIALITATE: REZISTENTA		S.C. FIP CONSULTING S.R.L. str. Cluceru Udricant, nr. 20, Sector 2, București 4099992020		EDITIE: 01 REVIZIE: 00
MANAGER PROIECT		Ing. Bogdan DOGARIU		SCARA: 1:50 1:20
PROIECTAT		Ing. Cristina ROTARU		TITLU PROIECT: PROIECTARE SI TRACI CONTROLAT IN ZONA CENTRALA INCLUSIV AMENAJARE PISTE PENTRU BICICLETE PE TRASEELE PRIORITARE DIN PLANUL DE MOBILITATE, PUNCTE BINE SHARING, AMENAJARE ZONE VERZI, ZONE DE ODHNA, ZONA SPECTACOLE, ZONA COMERT PENTRU EVENIMENTE, LUMINAT ORNAMENTAL, WPFL INCLUSIV DOTARI SI ECHIPAMENTE
DESENAT		Ing. Cristina ROTARU		FAZA: D.T.A.C. + P.Th. Planșă Nr: STR-018
				TITLU PLANSA: PLAN COFRAJ SI ARMARE ALVEOLA "A11"

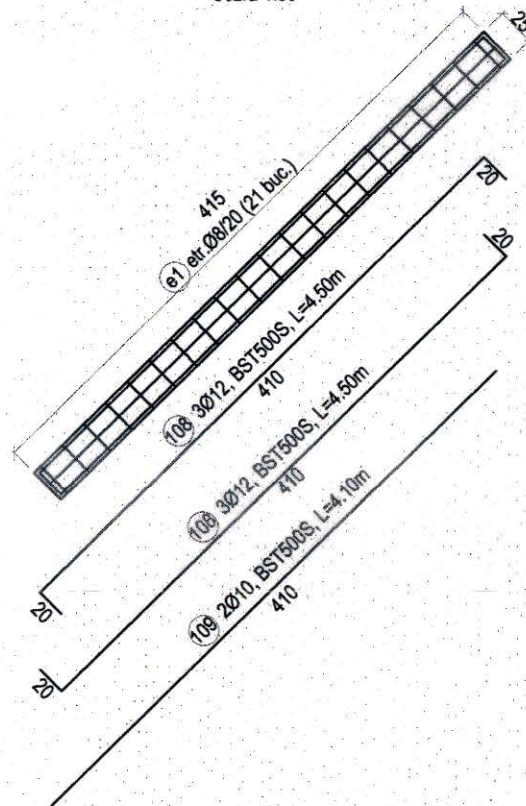
Plan cofraj alveola "A13"

Scara 1:50



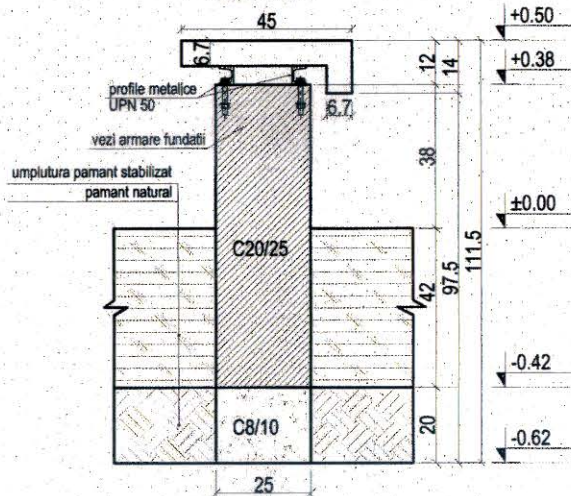
Plan armare alveola "A13"

Scara 1:50



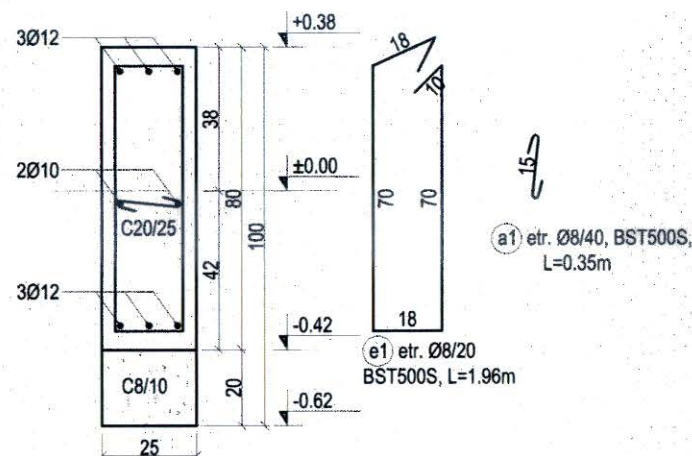
Detaliu de prindere a bancii de parapet

Scara 1:20



Detaliul armare fundatii

Scara 1:20



Presiunea convențională de bază recomandată este de:

- $p_{conv} = 504$ kPa pentru - Orizontul A1 - ARGILĂ de plasticitate medie - calculată conform NP 112-2014 pentru o lățime a fundației de $B=1.00$ m și o adâncime de fundare $D_f=2.00$ m.
- $p_{conv} = 484$ kPa pentru - Orizontul A2 - ARGILĂ de plasticitate medie cu nisip - calculată conform NP 112-2014 pentru o lățime a fundației de $B=1.00$ m și o adâncime de fundare $D_f=2.00$ m.
- $p_{conv} = 452$ kPa pentru - Orizontul A3 - ARGILĂ nisipoasă de plasticitate scăzută - calculată conform NP 112-2014 pentru o lățime a fundației de $B=1.00$ m și o adâncime de fundare $D_f=2.00$ m.
- $p_{conv} = 550$ kPa pentru - Orizontul A4 - PIETRIȘ bine gradat cu nisip - calculată conform NP 112-2014 pentru o lățime a fundației de $B=1.00$ m și o adâncime de fundare $D_f=2.00$ m.
- $p_{conv} = 550$ kPa pentru - Orizontul A5 - PIETRIȘ cu praf, bine gradat - calculată conform NP 112-2014 pentru o lățime a fundației de $B=1.00$ m și o adâncime de fundare $D_f=2.00$ m.
- $p_{conv} = 550$ kPa pentru - Orizontul B1 - PIETRIȘ cu praf, nisipos - calculată conform NP 112-2014 pentru o lățime a fundației de $B=1.00$ m și o adâncime de fundare $D_f=2.00$ m.
- $p_{conv} = 550$ kPa pentru - Orizontul B2 - PIETRIȘ cu praf, bine gradat cu nisip - calculată conform NP 112-2014 pentru o lățime a fundației de $B=1.00$ m și o adâncime de fundare $D_f=2.00$ m.

ACOPERIRI CU BETON FUNDATII: 5cm
COTA FUNDARE: -0.62m

Nota:

1. Adâncimea de îngheț este de 0.80-0.90m.
2. La atingerea cotei de fundare se va solicita prezenta la fata locului a Ingerului Geotehnician.
3. Se recomanda ca lucrarile de sapatura sa nu se realizeze pe durata perioadelor cu precipitatii.
3. Stratul de sol vegetal întâlnit pe traseul studiat va trebui îndepărtat. În situația în care, îndepărtarea solului vegetal va duce la cote inferioare cotei de fundare se vor face umpluturi organizate, în strate de egală grosime, din materiale conforme cu cerințele standardelor în vigoare și aduse la o stare de compactare care să asigure un grad de compactare de 97-100 %.
4. Soluțiile de termoizolație și hidroizolație se vor corela cu planul de arhitectură.
5. Poziția golurilor de instalații se stabilește în funcție de proiectul de instalații.

1. CONDITII GENERALE DE AMPLASARE SI IMPORTANTA:

- conform P100-1/2013, cladirea este amplasata in zona seismică, având $a_g = 0.35g$ și $T_c = 1.6s$;
- conform CR 1-1-3/2012, valoarea caracteristica a incărcării din zapada pe sol este $s_{0,k} = 2.00kPa$;
- conform CR 1-1-4/2012, valoarea de referință a presiunii dinamice a vantului, este $q_b = 0.4kPa$;
- conform STAS 5054/1977, adâncimea maxima de îngheț caracteristica zonei este de 80 - 90cm;
- conform HGR nr. 766/1997 se apreciaza categoria de importanta a clădirii ca fiind "D" - categoria de importanta redusa;
- conform P100-1/2013, constructia este încadrata in clasa a III-a de importanta și expunere la cutremur, factorul de importanta având valoarea $\gamma_I = 0.8$.

2. MATERIALE:

- Beton (Conf. NE012/2012, XC1, 0-16mm, Cl 0.4);
- Egalizare: C8/10;
- Infrastructura: C20/25;
- BST500S (ductilitate clasa C);
- S235JR

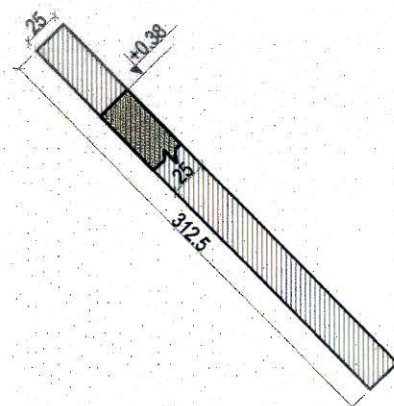
CATEGORIA D (REDUSA) DE IMPORTANTA cf. HG 766/1997
GRAD II DE REZISTENTA LA FOC cf. P118/1999
RISC MIC DE INCENDIU cf. P118/1999



REPRODUCEREA INTEGRALĂ SAU PARȚIALĂ A ACESTUI DOCUMENT, PRECUM ȘI TRANSMITEREA DATELOR INCLUSE ÎN ACESTEA ESTE PERMISĂ NUMAI ÎN CONDIȚIILE STIPULATE ÎN CONTRACT. UTILIZAREA EXTRA-CONTRACTUALĂ NECESITĂ ACORDUL SCRIS AL PROIECTANTULUI GENERAL (RESPECTIV S.C. FIP CONSULTING S.R.L.) ORICE MODIFICARE FĂRĂ ACORDUL SCRIS AL PROIECTANTULUI NU ESTE PERMISĂ.				
VERIFICATOR / EXPERT	NUME	SEMNTATURA	CERINTA	REFERAT NR. / EXPERTIZA DIN DATA
SPECIALITATEA: REZISTENTA		S.C. FIP CONSULTING S.R.L. str. Cluceru Udricani, nr. 20, Sector 2, București J40/9989/2020		PR.NR.: 101/2023
BENEFICIAR:		EDITIE:	MUNICIPIUL PLOIESTI	
Adresa:		REVIZIE:	PIATA EROIILOR, NR. 1A; .OC.: PLOIESTI, JUD. PRAHOVA	
SPECIFICATIA:		NUME:	SEMNTATURA:	FAZA:
MANAGER PROIECT	Ing. Bogdan DOGARIU			D.T.A.C. + P.Th.
PROIECTAT	Ing. Cristina ROTARU			Planșa Nr:
DESENAT	Ing. Cristina ROTARU			STR-020
TITLU PROIECT:		SCARA:	TITLU PLANSA:	
PIETONIZARE ȘI TRAFIC CONTROLAT ÎN ZONA CENTRALĂ, INCLUSIV AMENAJARE PISTE PENTRU BICICLETE PE TRASEELE PRIORITARE DIN PLANUL DE MOBILITATE, PUNCTE BIKE-SHARING, AMENAJARE ZONE VERZI, ZONE DE ODHNA, ZONA SPECTACOLE, ZONA COMERT PENTRU EVENIMENTE, ILUMINAT ORNAMENTAL, WI-FI, INCLUSIV DOTARI ȘI ECHIPAMENTE		1:50 1:20	PLAN COFRAJ ȘI ARMARE ALVEOLA "A13"	
DATA:		2023		

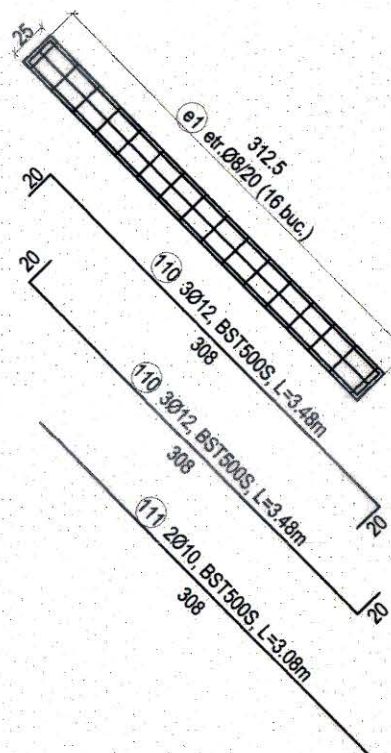
Plan cofraj alveola "A14"

Scara 1:50



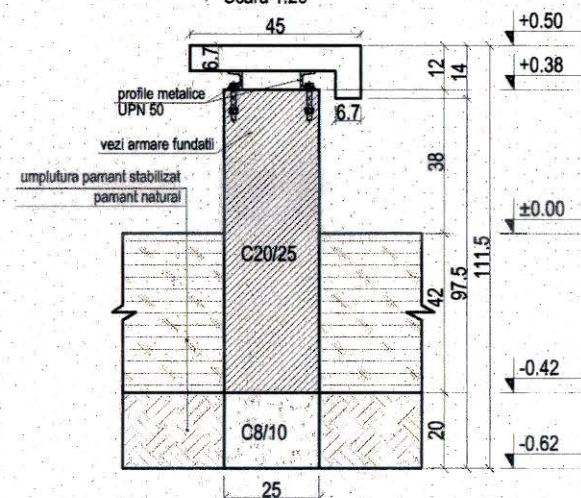
Plan armare alveola "A14"

Scara 1:50



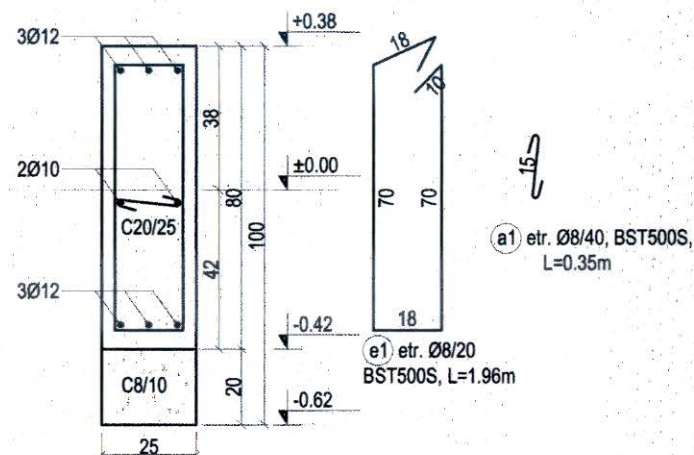
Detaliu de prindere a bancii de parapet

Scara 1:20



Detaliul armare fundatii

Scara 1:20



Presiunea convențională de bază recomandată este de:

- $p_{conv} = 504 \text{ kPa}$ pentru - Orizontul A1 - ARGILĂ de plasticitate medie - calculată conform NP 112-2014 pentru o lățime a fundației de $B=1.00 \text{ m}$ și o adâncime de fundare $D_f=2.00 \text{ m}$.
- $p_{conv} = 484 \text{ kPa}$ pentru - Orizontul A2 - ARGILĂ de plasticitate medie cu nisip - calculată conform NP 112-2014 pentru o lățime a fundației de $B=1.00 \text{ m}$ și o adâncime de fundare $D_f=2.00 \text{ m}$.
- $p_{conv} = 452 \text{ kPa}$ pentru - Orizontul A3 - ARGILĂ nisipoasă de plasticitate scăzută - calculată conform NP 112-2014 pentru o lățime a fundației de $B=1.00 \text{ m}$ și o adâncime de fundare $D_f=2.00 \text{ m}$.
- $p_{conv} = 550 \text{ kPa}$ pentru - Orizontul A4 - PIETRIȘ bine gradat cu nisip - calculată conform NP 112-2014 pentru o lățime a fundației de $B=1.00 \text{ m}$ și o adâncime de fundare $D_f=2.00 \text{ m}$.
- $p_{conv} = 550 \text{ kPa}$ pentru - Orizontul A5 - PIETRIȘ cu praf, bine gradat - calculată conform NP 112-2014 pentru o lățime a fundației de $B=1.00 \text{ m}$ și o adâncime de fundare $D_f=2.00 \text{ m}$.
- $p_{conv} = 550 \text{ kPa}$ pentru - Orizontul B1 - PIETRIȘ cu praf, nisipos - calculată conform NP 112-2014 pentru o lățime a fundației de $B=1.00 \text{ m}$ și o adâncime de fundare $D_f=2.00 \text{ m}$.
- $p_{conv} = 550 \text{ kPa}$ pentru - Orizontul B2 - PIETRIȘ cu praf, bine gradat cu nisip - calculată conform NP 112-2014 pentru o lățime a fundației de $B=1.00 \text{ m}$ și o adâncime de fundare $D_f=2.00 \text{ m}$.

ACOPERIRI CU BETON FUNDATII: 5cm
COTA FUNDARE: -0.62m

Nota:

1. Adâncimea de înghet este de 0.80-0.90m.
2. La atingerea cotei de fundare se va solicita prezenta la fata locului a Inginerului Geotehnician.
3. Se recomanda ca lucrarile de sapatura sa nu se realizeze pe durata perioadelor cu precipitatii.
3. Stratul de sol vegetal întâlnit pe traseul studiat va trebui îndepărtat. În situația în care, îndepărtarea solului vegetal va duce la cote inferioare cotei de fundare se vor face umpluturi organizate, în strate de egală grosime, din materiale conforme cu cerințele standardelor în vigoare și aduse la o stare de compactare care să asigure un grad de compactare de 97-100 %.
4. Soluțiile de termoizolație și hidroizolație se vor corela cu planul de arhitectură.
5. Poziția gurilor de instalații se stabilește în funcție de proiectul de instalații.

1. CONDITII GENERALE DE AMPLASARE SI IMPORTANTA:

- conform P100-1/2013, clădirea este amplasată în zona seismică, având $a_g = 0.35g$ și $T_c = 1.6s$;
- conform CR 1-1-3/2012, valoarea caracteristică a încărcării din zăpadă pe sol este $s_{0,k} = 2.00 \text{ kPa}$;
- conform CR 1-1-4/2012, valoarea de referință a presiunii dinamice a vântului, este $q_b = 0.4 \text{ kPa}$;
- conform STAS 6054/1977, adâncimea maximă de înghet caracteristică zonei este de 80 - 90cm;
- conform HGR nr. 766/1997 se apreciază categoria de importanță a clădirii ca fiind "D" - categoria de importanță redusă;
- conform P100-1/2013, construcția este încadrată în clasa a III-a de importanță și expunere la cutremur, factorul de importanță având valoarea $\gamma_I = 0.8$.

2. MATERIALE:

- Beton (Conf. NE012/2012, XC1, 0-16mm, CI 0.4);
- Egalizare: C8/10;
- Infrastructură: C20/25;
- BST500S (ductilitate clasa C);
- S235JR

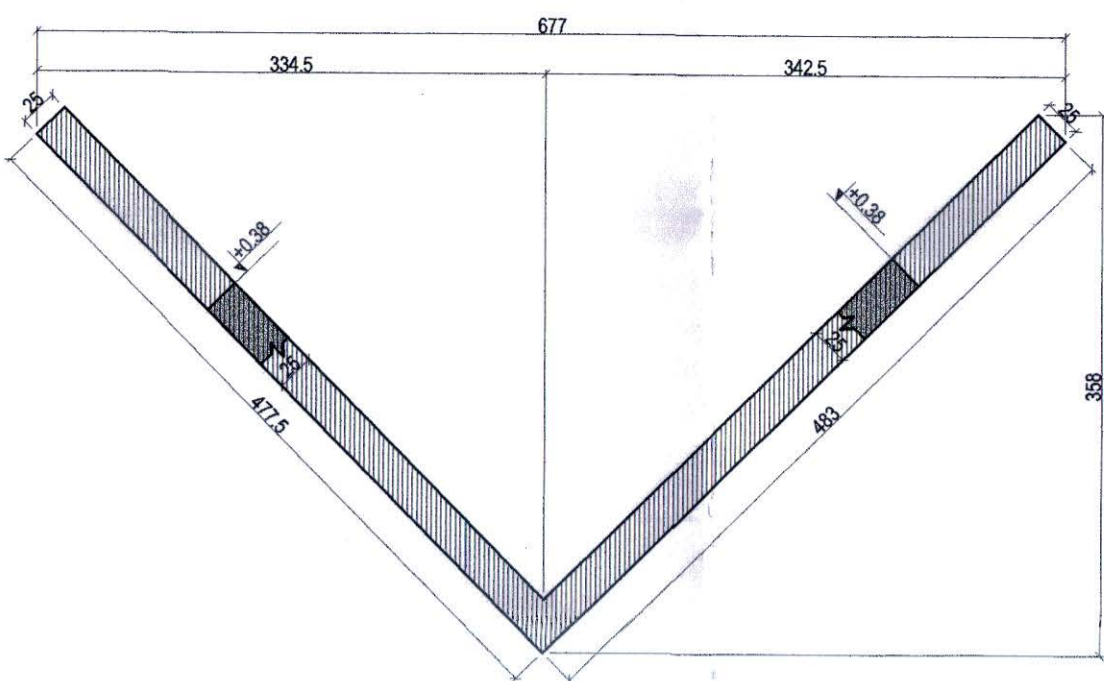
CATEGORIA D (REDUSA) DE IMPORTANTA cf. HG 766/1997
GRAD II DE REZISTENTA LA FOC cf. P118/1999
RISC MIC DE INCENDIU cf. P118/1999



REPRODUCEREA INTEGRALĂ SAU PARȚIALĂ A ACESTUI DOCUMENT, PRECUM ȘI TRANSMITEREA DATELOR INCLUSE ÎN ACESTEA ESTE PERMISĂ NUMAI ÎN CONDIȚIILE STIPULATE ÎN CONTRACT. UTILIZAREA EXTRA-CONTRACTUALĂ NECESSITĂ ACORDUL SCRIS AL PROIECTANTILUI GENERAL (RESPECTIV S.C. FIP CONSULTING S.R.L.) ORICE MODIFICARE FĂRĂ ACORDUL SCRIS AL PROIECTANTILUI NU ESTE PERMISĂ.					
VERIFICATOR / EXPERT	NUME	SEMNTURA	CERINTA	REFERAT NR. / EXPERTIZA DIN DATA	
SPECIALITATEA: REZISTENTA		S.C. FIP CONSULTING S.R.L. str. Cluceru Udricari, nr. 20, Sector 2, Bucuresti J40/9989/2020		EDITIE: 01 REVIZIE: 00	BENEFICIAR: MUNICIPIUL PLOIESTI Adresa: PIATA EROIILOR, NR. 1A; _LOC_: PLOIESTI, JUD. PRAHOVA
SPECIFICATIA:		NUME:		SEMNTURA:	
MANAGER PROIECT	Ing. Bogdan DOGARIU				
PROIECTAT	Ing. Cristina ROTARU				
DESENAT	Ing. Cristina ROTARU				
SCARA: 1:50 1:20		DATA: 2023		TITLU PROIECT: „PIETONIZARE SI TRAFIC CONTROLAT IN ZONA CENTRALA, INCLUSIV AMENAJARE PISTE PENTRU BICICLETE PE TRASEELE PRIORITARE DIN PLANUL DE MOBILITATE, PUNCTE BIKE-SHARING, AMENAJARE ZONE VERZI, ZONE DE ODHNA, ZONA SPECTACOLE, ZONA COMERT PENTRU EVENIMENTE, ILLUMINAT ORNAMENTAL, WI-FI, INCLUSIV DOTARI SI ECHIPAMENTE” TITLU PLANSA: PLAN COFRAJ SI ARMARE ALVEOLA "A14"	
PR.NR.: 101/2023				FAZA: D.T.A.C. + P.Th. Planșa Nr: STR-021	

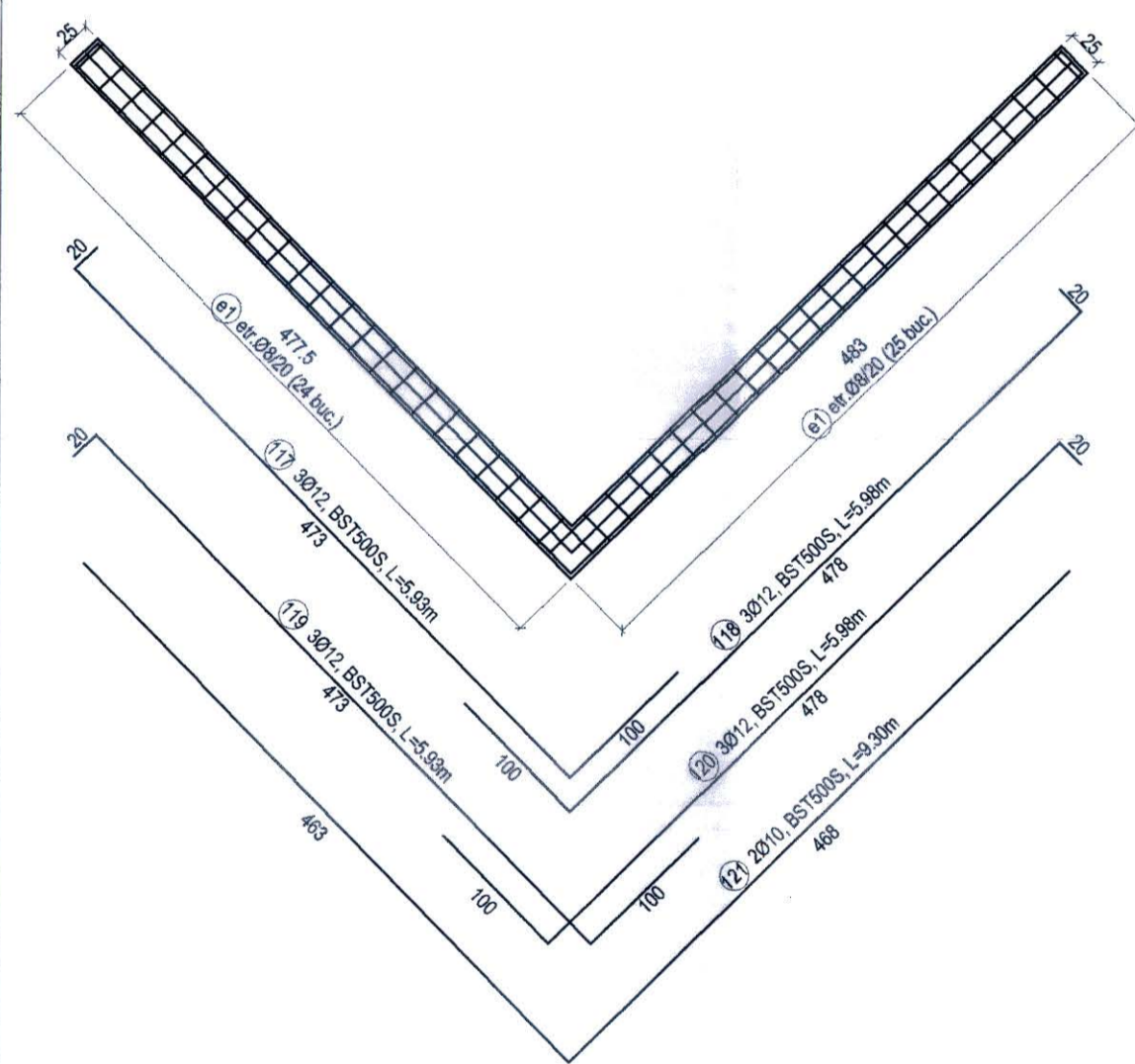
Plan cofraj alveola "A16"

Scara 1:50



Plan armare alveola "A16"

Scara 1:50

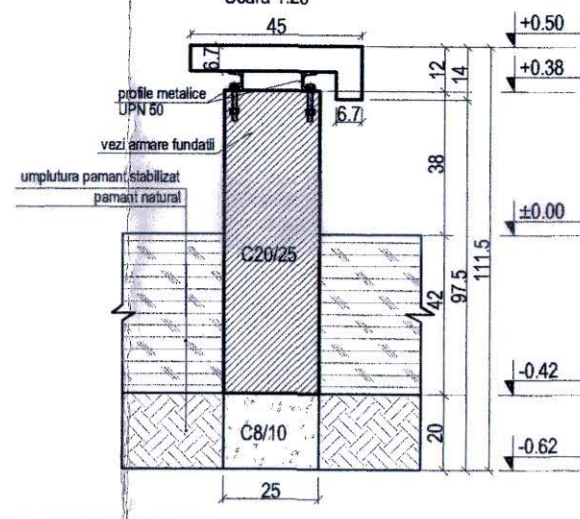


Presiunea convențională de bază recomandată este de:

- $p_{conv} = 504 \text{ kPa}$ pentru - Orizontul A1 - ARGILĂ de plasticitate medie - calculată conform NP 112-2014 pentru o lățime a fundației de $B=1.00 \text{ m}$ și o adâncime de fundare $Df=2.00 \text{ m}$.
- $p_{conv} = 484 \text{ kPa}$ pentru - Orizontul A2 - ARGILĂ de plasticitate medie cu nisip - calculată conform NP 112-2014 pentru o lățime a fundației de $B=1.00 \text{ m}$ și o adâncime de fundare $Df=2.00 \text{ m}$.
- $p_{conv} = 452 \text{ kPa}$ pentru - Orizontul A3 - ARGILĂ nisipoasă de plasticitate scăzută - calculată conform NP 112-2014 pentru o lățime a fundației de $B=1.00 \text{ m}$ și o adâncime de fundare $Df=2.00 \text{ m}$.
- $p_{conv} = 550 \text{ kPa}$ pentru - Orizontul A4 - PIETRIS bine gradat cu nisip - calculată conform NP 112-2014 pentru o lățime a fundației de $B=1.00 \text{ m}$ și o adâncime de fundare $Df=2.00 \text{ m}$.
- $p_{conv} = 550 \text{ kPa}$ pentru - Orizontul A5 - PIETRIS cu praf, bine gradat - calculată conform NP 112-2014 pentru o lățime a fundației de $B=1.00 \text{ m}$ și o adâncime de fundare $Df=2.00 \text{ m}$.
- $p_{conv} = 550 \text{ kPa}$ pentru - Orizontul B1 - PIETRIS cu praf, nisipos - calculată conform NP 112-2014 pentru o lățime a fundației de $B=1.00 \text{ m}$ și o adâncime de fundare $Df=2.00 \text{ m}$.
- $p_{conv} = 550 \text{ kPa}$ pentru - Orizontul B2 - PIETRIS cu praf, bine gradat cu nisip - calculată conform NP 112-2014 pentru o lățime a fundației de $B=1.00 \text{ m}$ și o adâncime de fundare $Df=2.00 \text{ m}$.

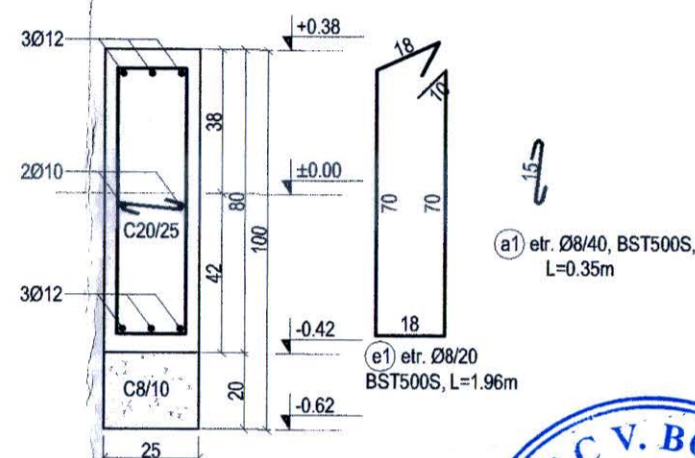
Detaliu de prindere a bancii de parapet

Scara 1:20



Detaliul armare fundatii

Scara 1:20



ACOPERIRI CU BETON FUNDATII 5cm
COTA FUNDARE: -0.62m

Nota:

1. Adâncimea de îngheț este de 0.80-0.90m.
2. La alinierea cotei de fundare se va solicita prezenta la fata locului a Inginerului Geotehnician.
3. Se recomanda ca lucrarile de sapatura sa nu se realizeze pe durata perioadelor cu precipitatii.
3. Stratul de sol vegetal întâlnit pe traseul studiat va trebui îndepărtat. În situația în care, îndepărtarea solului vegetal va duce la cote inferioare cotei de fundare se vor face umpluturi organizate, în stratele de egală grosime, din materiale conforme cu cerințele standardelor în vigoare și aduse la o stare de compactare care să asigure un grad de compactare de 97-100 %.
4. Soluțiile de termoizolație și hidroizolație se vor corela cu planul de arhitectură.
5. Poziția gurilor de instalații se stabilește în funcție de proiectul de instalații.

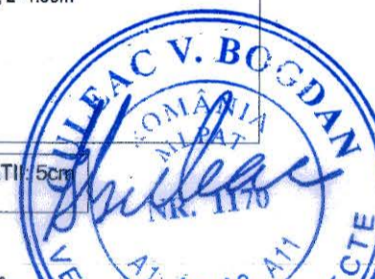
1. CONDIȚII GENERALE DE AMPLASARE SI IMPORTANTA:

- conform P100-1/2013, clădirea este amplasată în zona seismică, având $a_g = 0.35g$ și $T_c = 1.6s$;
- conform CR 1-1-3/2012, valoarea caracteristică a încărcării în zăpadă pe sol este $s_0, k = 2.00 \text{ kPa}$;
- conform CR 1-1-4/2012, valoarea de referință a presiunii din zăpadă a vântului, este $q_b = 0.4 \text{ kPa}$;
- conform STAS 6054/1977, adâncimea maximă de îngheț caracteristică a zonei este de 80 - 90cm;
- conform HGR nr. 766/1997 se apreciază categoria de importanță a clădirii ca fiind " D " - categoria de importanță redusă;
- conform P100-1/2013, construcția este încadrată în clasa a I-a de importanță și expunere la cutremur, factorul de importanță având valoarea $\gamma_I = 0.8$.

2. MATERIALE:

- Beton (Conf. NE012/2012, XC1, 0-16mm, CI 0.4);
- Egalizare: C8/10;
- Infrastructura: C20/25;
- BST500S (ductilitate clasa C);
- S235JR

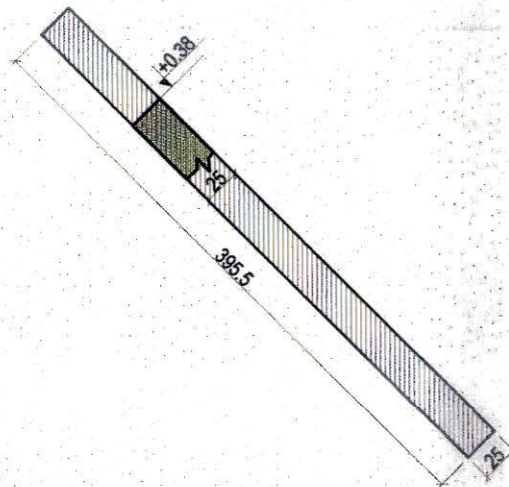
CATEGORIA D (REDUSA) DE IMPORTANTA cf. HG 786/1997
GRAD II DE REZISTENȚĂ LA FOC cf. P118/1999
RISC MIC DE INCENDIU cf. P118/1999



VERIFICATOR / EXPERT	NUME	SEMNTATURA	CERINTA	REFERAT NR. / EXPERTIZA DIN DATA
<small>REPRODUCEREA INTEGRALĂ SAU PARȚIALĂ A ACESTUI DOCUMENT, PRECUM ȘI TRANSMITEREA DATILOR INCLUSE ÎN ACESTEA ESTE PERMISĂ NUMAI ÎN COND. TILIE STIPULATE ÎN CONTRACT. UTILIZAREA EXTRA-CONTRACTUALĂ NECESITĂ ACCORDUL SCRIS AL PROIECTANTULUI GENERAL (RESPECTIV S.C. CONSULTING S.R.L.) ORICE MODIFICARE FĂRĂ ACORDUL SCRIS AL PROIECTANTULUI NU ESTE PERMISĂ.</small>				
SPECIALITATEA: REZISTENȚĂ		S.C. FIP CONSULTING S.R.L. str. Cluceru Udricani, nr. 20, Sector 2, București J40/9989/2020		EDITIE: 01
SPECIFICATIA:		NUME:		SEMNTATURA:
MANAGER PROIECT	Ing. Bogdan DOGARIU			
PROIECTAT	Ing. Cristina ROTARU			
DESENAT	Ing. Cristina ROTARU			
REVIZIE: 00		Adresa: PIATA EROILOR, NR. 1A; LOC: PLOIESTI, JUD. PRAHOVA		PR. NR.: 101/2023
SCARA: 1:50 1:20		DATA: 2023		TITLU PROIECT: PLETONZARE SI TRAFIC CONTROLAT IN ZONA CENTRALA, INCLUSIV AMENAJARE PISTE PENTRU BICICLETE PE TRASEELE PRIORITARE DIN PLANUL DE MOBILITATE, PUNCTE BIKE-SHARING, AMENAJARE ZONE VERZI, ZONE DE ODORNA, ZONA SPECTACOLE, ZONA COMERT PENTRU EVENIMENTE, ILUMINAT ORNAMENTAL, WI-FI, INCLUSIV DOTARI SI ECHIPAMENTE
FAZA: D.T.A.C. + P.Th.		Titlu Planșă Nr: PLAN COFRAJ SI ARMARE ALVEOLA "A16"		STR-023

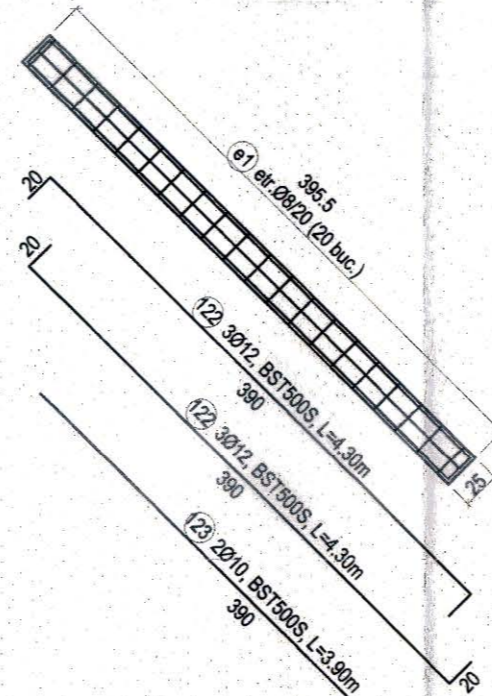
Plan cofraj alveola "A17"

Scara 1:50



Plan armare alveola "A17"

Scara 1:50



ACOPERIRI CU BETON FUNDATII: 5cm
COTA FUNDARE: -0.62m

Nota:

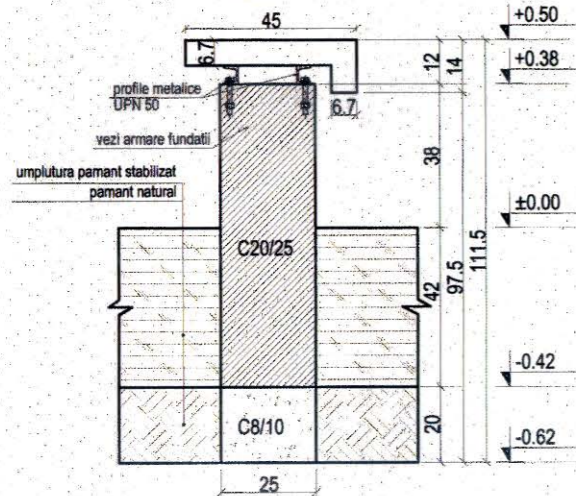
1. Adancimea de inghet este de 0.80-0.90m.
2. La atingerea cotei de fundare se va solicita prezenta la fata locului a Inginerului Geotehnician.
3. Se recomanda ca lucrarile de sapatura sa nu se realizeze pe durata perioadelor cu precipitatii.
3. Stratul de sol vegetal intalnii pe traseul studiat va trebui îndepărtat. În situația în care, îndepărtarea solului vegetal va duce la cote inferioare cotei de fundare se vor face umpluturi organizate, în strate de egală grosime, din materiale conforme cu cerințele standardelor în vigoare și aduse la o stare de compactare care să asigure un grad de compactare de 97-100 %.
4. Soluțiile de termoizolație și hidroizolație se vor corela cu planul de arhitectura.
5. Poziția gurilor de instalații se stabilește în funcție de proiectul de instalații.

Presiunea convențională de bază recomandată este de:

- $p_{conv} = 504$ kPa pentru - Orizontul A1 - ARGILĂ de plasticitate medie - calculată conform NP 112-2014 pentru o lățime a fundației de $B=1.00$ m și o adâncime de fundare $D_f=2.00$ m.
- $p_{conv} = 484$ kPa pentru - Orizontul A2 - ARGILĂ de plasticitate medie cu nisip - calculată conform NP 112-2014 pentru o lățime a fundației de $B=1.00$ m și o adâncime de fundare $D_f=2.00$ m.
- $p_{conv} = 452$ kPa pentru - Orizontul A3 - ARGILA nisipoasa de plasticitate scazuta - calculată conform NP 112-2014 pentru o lățime a fundației de $B=1.00$ m și o adâncime de fundare $D_f=2.00$ m.
- $p_{conv} = 550$ kPa pentru - Orizontul A4 - PIETRIȘ bine gradat cu nisip - calculată conform NP 112-2014 pentru o lățime a fundației de $B=1.00$ m și o adâncime de fundare $D_f=2.00$ m.
- $p_{conv} = 550$ kPa pentru - Orizontul A5 - PIETRIȘ cu praf, bine gradat - calculată conform NP 112-2014 pentru o lățime a fundației de $B=1.00$ m și o adâncime de fundare $D_f=2.00$ m.
- $p_{conv} = 550$ kPa pentru - Orizontul B1 - PIETRIȘ cu praf, nisipos - calculată conform NP 112-2014 pentru o lățime a fundației de $B=1.00$ m și o adâncime de fundare $D_f=2.00$ m.
- $p_{conv} = 550$ kPa pentru - Orizontul B2 - PIETRIȘ cu praf, bine gradat cu nisip - calculată conform NP 112-2014 pentru o lățime a fundației de $B=1.00$ m și o adâncime de fundare $D_f=2.00$ m.

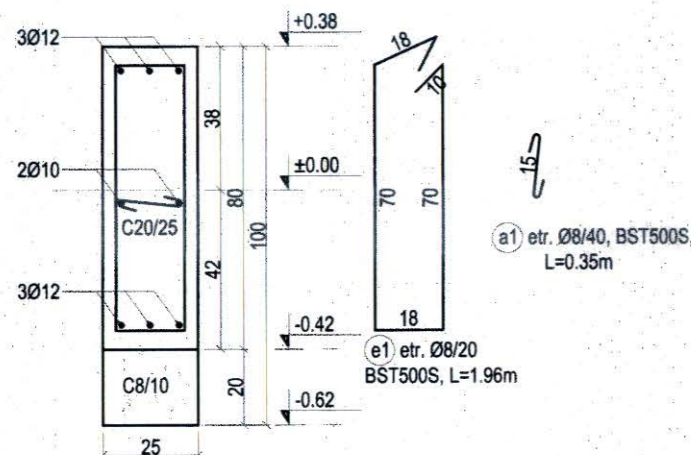
Detaliu de prindere a bancii de parapet

Scara 1:20



Detaliul armare fundatii

Scara 1:20



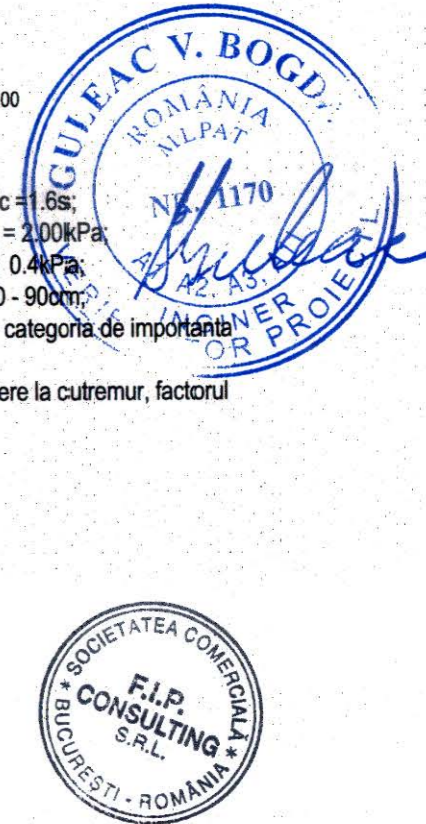
1. CONDITII GENERALE DE AMPLASARE SI IMPORTANTA:

- conform P100-1/2013, cladirea este amplasata in zona seismica, avand $a_g = 0.35g$ și $T_c = 1.6s$;
- conform CR 1-1-3/2012, valoarea caracteristica a incarcarii din zapada pe sol este $s_{0,k} = 2.00$ kPa;
- conform CR 1-1-4/2012, valoarea de referinta a presiunii dinamice a vantului, este $q_b = 0.4$ kPa;
- conform STAS 5054/1977, adancimea maxima de inghet caracteristica zonei este de 80 - 90cm;
- conform HGR nr. 766/1997 se apreciaza categoria de importanta a cladirii ca fiind "D" - categoria de importanta redusa;
- conform P100-1/2013, constructia este incadrata in clasa a III-a de importanta si expunere la cutremur, factorul de importanta avand valoarea $\gamma_I = 0.8$.

2. MATERIALE:

- Beton (Conf. NE012/2012, XC1, 0-16mm, Cl 0.4);
- Egalizare: C8/10;
- Infrastructura: C20/25;
- BST500S (ductilitate clasa C);
- S235JR

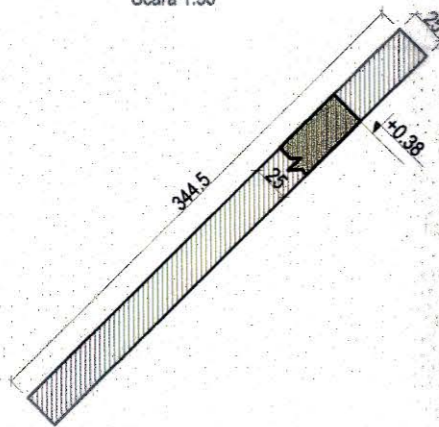
CATEGORIA D (REDUSA) DE IMPORTANTA cf. HG 766/1997
GRAD II DE REZISTENTA LA FOC cf. P118/1999
RISC MIC DE INCENDIU cf. P118/1999



REPRODUCEREA INTEGRALĂ SAU PARȚIALĂ A ACESTUI DOCUMENT, PRECUM ȘI TRANSMITEREA DATELOR INCLUSE ÎN ACESTEA ESTE PERMISĂ NUMAI ÎN CONDIȚIILE STIPULATE ÎN CONTRACT. UTILIZAREA EXTRA-CONTRACTUALĂ NECESITĂ ACORDUL ÎNSCRIS AL PROIECTANTULUI GENERAL (RESPECTIV S.C. FIP CONSULTING S.R.L.) ORICE MODIFICARE FĂRĂ ACORDUL ÎNSCRIS AL PROIECTANTULUI NU ESTE PERMISĂ.				
VERIFICATOR / EXPERT	NUME	SEMNAȚURA	CERINȚA	REFERAT NR. / EXPERTIZA DIN DATA
SPECIALITATEA: REZISTENTA		S.C. FIP CONSULTING S.R.L. str. Cluceru Udricani, nr. 20, Sector 2, București J40/9989/2020		PR.NR.: 101/2023
FIP CONSULTING LINKING OPPORTUNITIES		EDITIE: 01		BENEFICIAR: MUNICIPIUL PLOIESTI
SPECIFICATIA: NUME: SEMNAȚURA:		REVIZIE: 00		Adresa: PIATA EROILOR, NR. 1A; .OC.: PLOIESTI, JUD. PRAHOVA
MANAGER PROIECT	Ing. Bogdan DOGARIU	SCARA: 1:50		TITLU PROIECT: „PIETONIZARE ȘI TRAFIC CONTROLAT ÎN ZONA CENTRALĂ, INCLUSIV AMENAJARE PISTE PENTRU BICICLETE PE TRASEELE PRIORITARE DIN PLANUL DE MOBILITATE, PUNCTE BIKE-SHARING, AMENAJARE ZONE VERZI, ZONE DE ODIHNA, ZONA SPECTACOLE, ZONA COMERT PENTRU EVENIMENTE, ILUMINAT ORNAMENTAL, WI-FI, INCLUSIV DOTARI ȘI ECHIPAMENTE”
PROIECTAT	Ing. Cristina ROTARU	1:20		FAZA: D.T.A.C. + P.Th.
DESENAT	Ing. Cristina ROTARU	DATA: 2023		Planșa Nr: STR-024
TITLU PLANSA: PLAN COFRAJ SI ARMARE ALVEOLA "A17"				

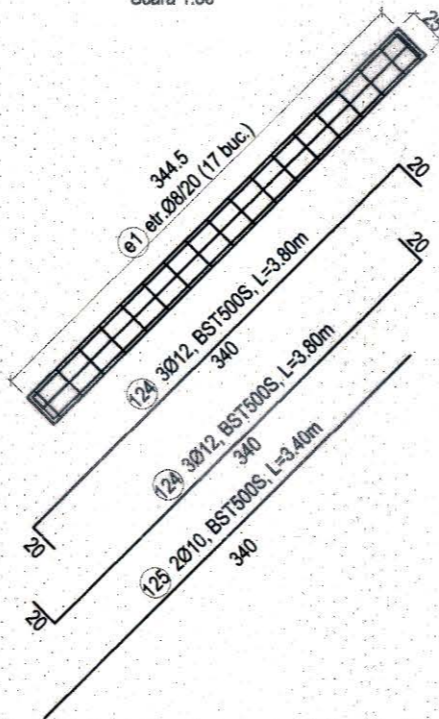
Plan cofraj alveola "A18"

Scara 1:50



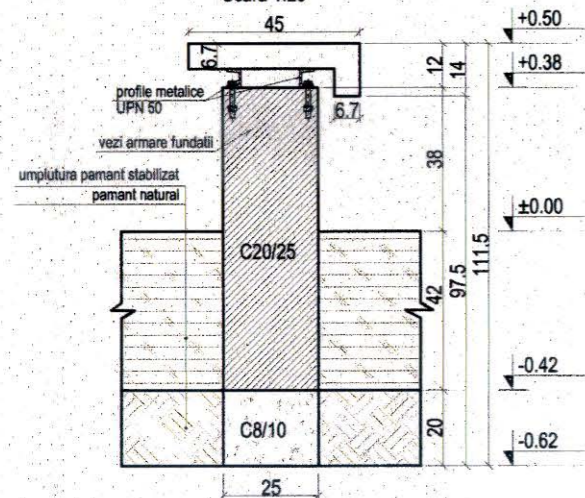
Plan armare alveola "A18"

Scara 1:50



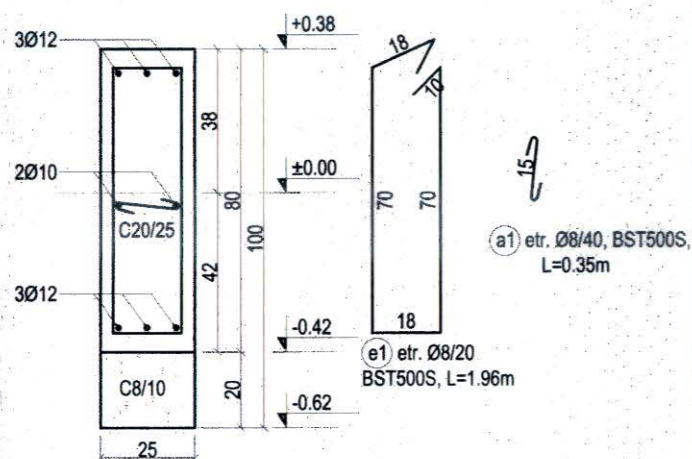
Detaliu de prindere a bancii de parapet

Scara 1:20



Detaliul armare fundatii

Scara 1:20



ACOPERIRI CU BETON FUNDATII: 5cm
COTA FUNDARE: -0.62m

Nota:

1. Adancimea de inghet este de 0.80-0.90m.
2. La atingerea cotei de fundare se va solicita prezenta la fata locului a Inginerului Geotehnician.
3. Se recomanda ca lucrarile de sapatura sa nu se realizeze pe durata perioadelor cu precipitatii.
3. Stratul de sol vegetal intalnii pe traseul studiat va trebui indepartat. In situatia in care, indepartarea solului vegetal va duce la cote inferioare cotei de fundare se vor face umpluturi organizate, in strate de egală grosime, din materiale conforme cu cerintele standardelor in vigoare și aduse la o stare de compactare care să asigure un grad de compactare de 97-100 %.
4. Solutiile de termoizolatie si hidroizolatie se vor corela cu planul de arhitectura.
5. Pozitia golurilor de instalatii se stabileste in functie de proiectul de instalatii.

Presiunea convențională de bază recomandată este de:

- $p_{conv} = 504$ kPa pentru - Orizontul A1 - ARGILĂ de plasticitate medie - calculată conform NP 112-2014 pentru o lățime a fundației de $B=1.00$ m și o adâncime de fundare $D_f=2.00$ m.
- $p_{conv} = 484$ kPa pentru - Orizontul A2 - ARGILĂ de plasticitate medie cu nisip - calculată conform NP 112-2014 pentru o lățime a fundației de $B=1.00$ m și o adâncime de fundare $D_f=2.00$ m.
- $p_{conv} = 452$ kPa pentru - Orizontul A3 - ARGILĂ nisipoasă de plasticitate scăzută - calculată conform NP 112-2014 pentru o lățime a fundației de $B=1.00$ m și o adâncime de fundare $D_f=2.00$ m.
- $p_{conv} = 550$ kPa pentru - Orizontul A4 - PIETRIȘ bine gradat cu nisip - calculată conform NP 112-2014 pentru o lățime a fundației de $B=1.00$ m și o adâncime de fundare $D_f=2.00$ m.
- $p_{conv} = 550$ kPa pentru - Orizontul A5 - PIETRIȘ cu praf, bine gradat - calculată conform NP 112-2014 pentru o lățime a fundației de $B=1.00$ m și o adâncime de fundare $D_f=2.00$ m.
- $p_{conv} = 550$ kPa pentru - Orizontul B1 - PIETRIȘ cu praf, nisipos - calculată conform NP 112-2014 pentru o lățime a fundației de $B=1.00$ m și o adâncime de fundare $D_f=2.00$ m.
- $p_{conv} = 550$ kPa pentru - Orizontul B2 - PIETRIȘ cu praf, bine gradat cu nisip - calculată conform NP 112-2014 pentru o lățime a fundației de $B=1.00$ m și o adâncime de fundare $D_f=2.00$ m.

1. CONDITII GENERALE DE AMPLASARE SI IMPORTANTA:

- conform P100-1/2013, cladirea este amplasata in zona seismica, avand $a_g = 0.35g$ si $T_c = 1.6s$;
- conform CR 1-1-3/2012, valoarea caracteristica a incarcarii din zapada pe sol este $s_0, k = 2.00kPa$;
- conform CR 1-1-4/2012, valoarea de referinta a presiunii dinamice a vantului, este $q_b = 0.4kPa$;
- conform STAS 6054/1977, adancimea maxima de inghet caracteristica a zonei este de 80 - 90cm;
- conform HGR nr. 766/1997 se apreciaza categoria de importanta a cladirii ca fiind "D" - categoria de importanta redusa;
- conform P100-1/2013, constructia este incadrata in clasa a III-a de importanta si expunere la cutremur, factorul de importanta avand valoarea $\gamma_I = 0.8$.

2. MATERIALE:

- Beton (Conf. NE012/2012, XC1, 0-16mm, C10.4);
- Egalizare: C8/10;
- Infrastructura: C20/25;
- BST500S (ductilitate clasa C);
- S235JR

CATEGORIA D (REDUSA) DE IMPORTANTA cf. HG 766/1997
GRAD II DE REZISTENTA LA FOC cf. P118/1999
RISC MIC DE INCENDIU cf. P118/1999



REPRODUCEREA INTEGRALA SAU PARTIALA A ACESTUI DOCUMENT, PRECUM SI TRANSMITEREA DATELOR INCLUSE IN ACESTEA ESTE PERMISA NUMAI IN CONDITIILE STIPULATE IN CONTRACT. UTILIZAREA EXTRA-CONTRACTUALA NECESITA ACORDUL SCRIS AL PROIECTANTILUI GENERAL (RESPECTIV S.C. FIP CONSULTING S.R.L.) ORICE MODIFICARE FARA ACORDUL SCRIS AL PROIECTANTILUI NU ESTE PERMISA.				
VERIFICATOR / EXPERT	NUME	SEMNATURA	CERINTA	REFERAT NR. / EXPERTIZA DIN DATA
SPECIALITATEA: REZISTENTA		S.C. FIP CONSULTING S.R.L. str. Cluceru Udricani, nr. 20, Sector 2, Bucuresti J40/9989/2020		EDITIE: 01 BENEFICIAR: MUNICIPIUL PLOIESTI
SPECIFICATIA:		NUME:	SEMNATURA:	REVIZIE: 00 Adresa: PIATA EROILOR, NR. 1A; .OC.: PLOIESTI, JUD. PRAHOVA
MANAGER PROIECT	Ing. Bogdan DOGARIU			PR.NR.: 101/2023
PROIECTAT	Ing. Cristina ROTARU			FAZA: D.T.A.C. + P.Th.
DESENAT	Ing. Cristina ROTARU			Planşa Nr: STR-025
			SCARA: 1:50 1:20	TITLU PROIECT: „PIETONIZARE SI TRAFIC CONTROLAT IN ZONA CENTRALA, INCLUSIV AMENAJARE PISTE PENTRU BICICLETE PE TRASEELE PRIORITARE DIN PLANUL DE MOBILITATE, PUNCTE BIKE-SHARING, AMENAJARE ZONE VERZI, ZONE DE ODHNA, ZONA SPECTACOLE, ZONA COMERT PENTRU EVENIMENTE, ILLUMINAT ORNAMENTAL, WI-FI, INCLUSIV DOTARI SI ECHIPAMENTE”
			DATA: 2023	TITLU PLANSA: PLAN COFRAJ SI ARMARE ALVEOLA "A18"