



Obiect 2 Pod amplasat pe DJ 684 km 24+290.00
 Coordonate STEREO 70:
 X(nord):472313.3386; Y(est): 295646.7409

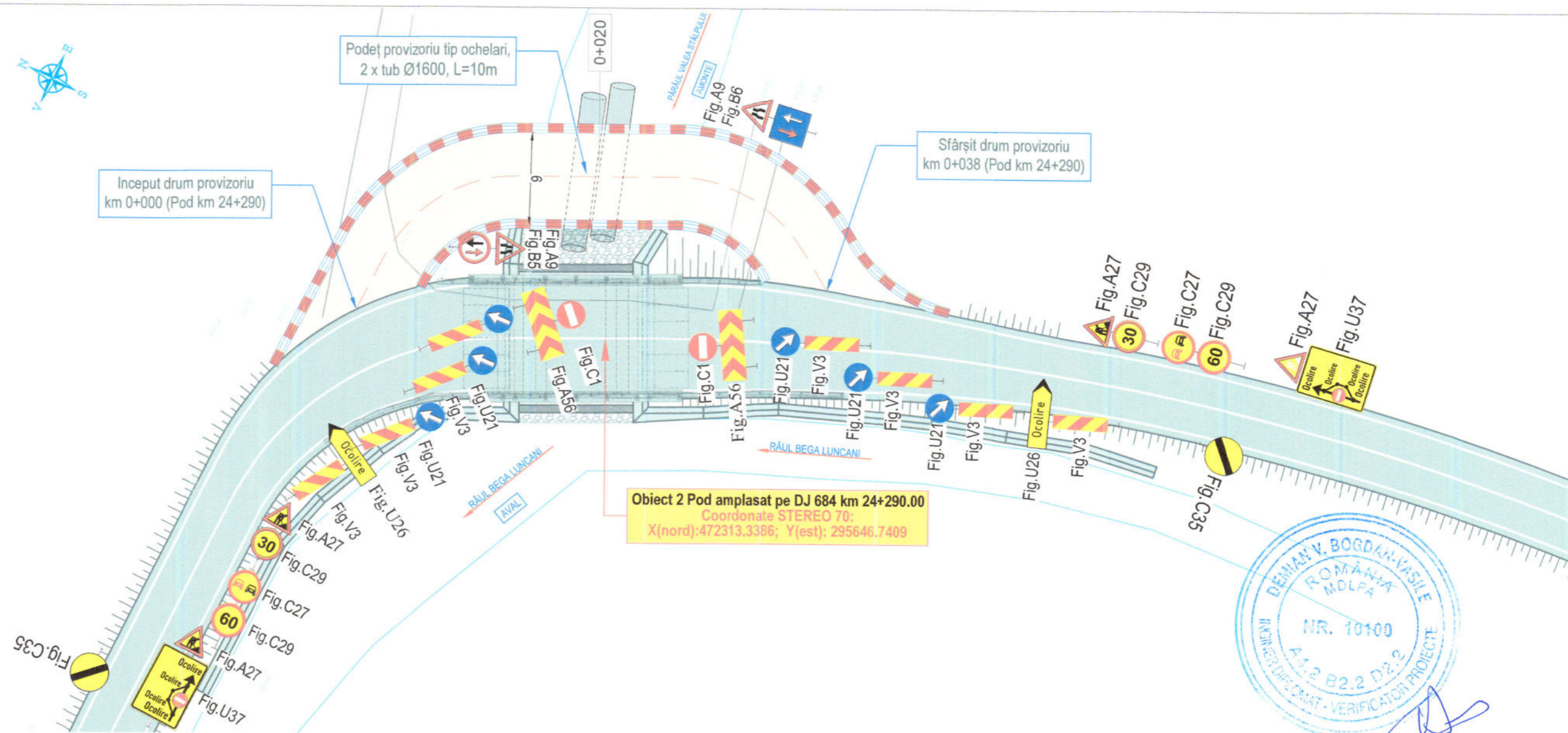


LEGENDA

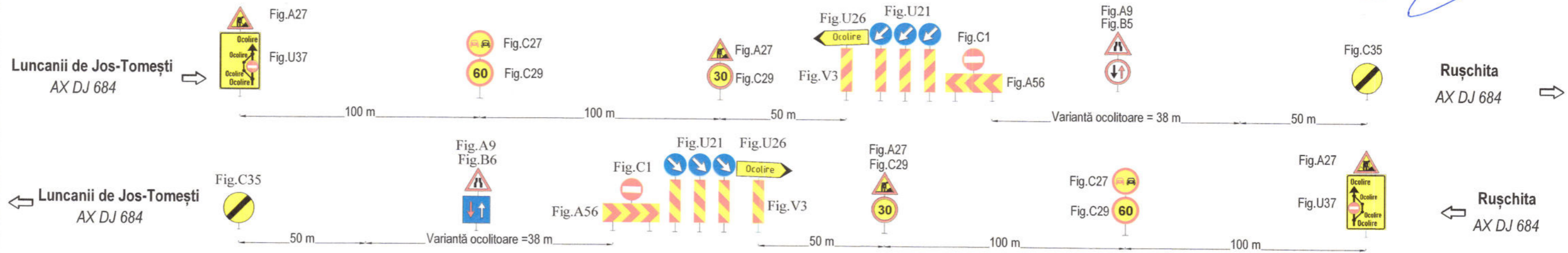
Dum Județean DJ 684
 (Cosava - Voislova)

VERIFICATOR / EXPERT	NUME	SEMNĂTURĂ	REFERAT/EXPERTIZĂ NR./DATA		
Proiectant:	SC PROIECT-CONSTRUCT REGIUNEA TRANSILVANIA SRL <small>Oradea, Str. Matei Corvin nr. 290, Tel: 0360/568484, Fax:0360/402752</small> <small>CUI: RO23719545, Nr.inreg. 35/1405/2013</small> <small>E-mail: proiecttransilvania@yahoo.com</small> <small>Site: www.proiecttransilvania.ro</small>		Beneficiar:	Consiliul Județean Timiș	PROIECT NR. 28/2024
			Adresa:	Bulevardul Revoluției din 1989, nr. 17 Orașul Timișoara, județul Timiș	
SPECIFICAȚIE	NUME	SEMNĂTURĂ	SCARA	Titlu proiect:	
Șef proiect	Dipl. ing. Szabo O.		1:2000	Lotul 2 - "Modernizare drum interjudețean DJ 684 pe traseul Luncaii de Jos - limită județ Caraș Severin"	
Proiectat	Dipl. ing. Antal C.		DATA	Titlu planșă:	
Desenat	Dipl. ing. Baliban B.		2024	Plan amplasament Obiect 2, pod km 24+290	
					FAZA P.T.+P.A.C.
					PLANȘA NR. PA 2.1





Obiect 2 Pod amplasat pe DJ 684 km 24+290.00
 Coordonate STEREO 70:
 X(nord):472313.3386; Y(est): 295646.7409



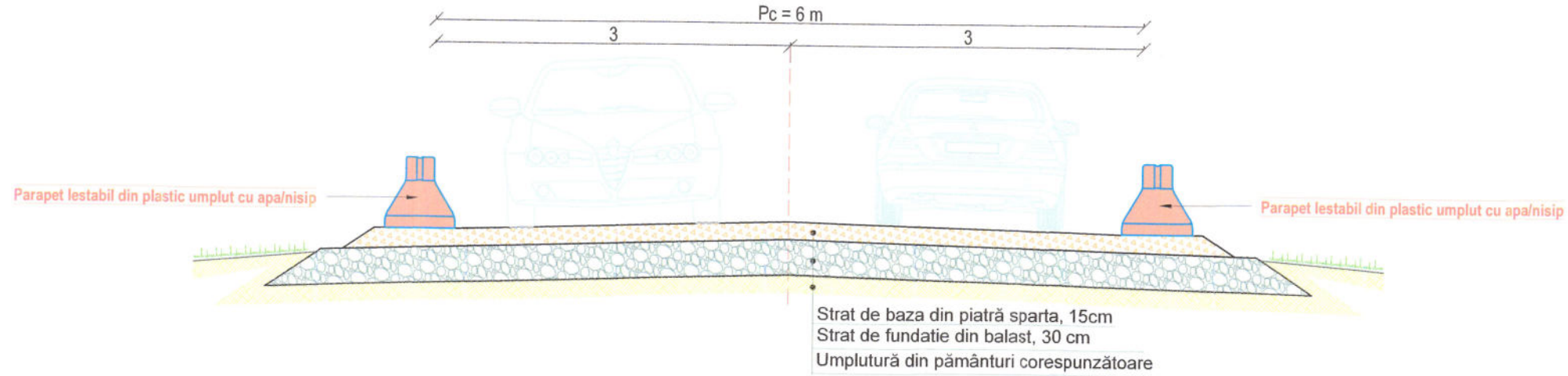
VERIFICATOR / EXPERT	NUME	SEMNAȚURĂ	REFERAT/EXPERTIZĂ NR./DATA
Proiectant:	SC PROIECT-CONSTRUCT REGIUNEA TRANSILVANIA SRL <small>Oradea, Str. Matei Corvin nr. 290, Tel: 0360/568484, Fax: 0360/402752</small> <small>CUJ: RO23719545, Nr.Inreg. JS/1405/2013</small> <small>E-mail: proiecttransilvania@yahoo.com</small> <small>Site: www.proiecttransilvania.ro</small>		Beneficiar: Consiliul Județean Timiș Adresa: Bulevardul Revoluției din 1989, nr. 17 Orașul Timișoara, județul Timiș
SPECIFICAȚIE	NUME	SEMNAȚURĂ	SCARA
Șef proiect	Dipl. ing. Szabo O.	<i>[Signature]</i>	1:300
Proiectat	Dipl. ing. Antal C.	<i>[Signature]</i>	DATA
Desenat	Dipl. ing. Baliban B.	<i>[Signature]</i>	2024
Titlu proiect:			PROIECT NR. 28/2024
Lotul 2 - "Modernizare drum interjudețean DJ 684 pe traseul Luncanii de Jos - limită județ Caraș Severin"			FAZA P.T.+P.A.C.
Titlu planșă:			PLANȘA NR. DP 2.2.1
Drum provizoriu, plan de situație proiectat			
Obiect 2, pod km 24+290			

PROFIL TRANSVERSAL TIP 1

scara 1:50

zone aplicabile:

Pod 2 (km 24+290). Drum provizoriu, km 0+000 - km 0+38, L = 38 ml

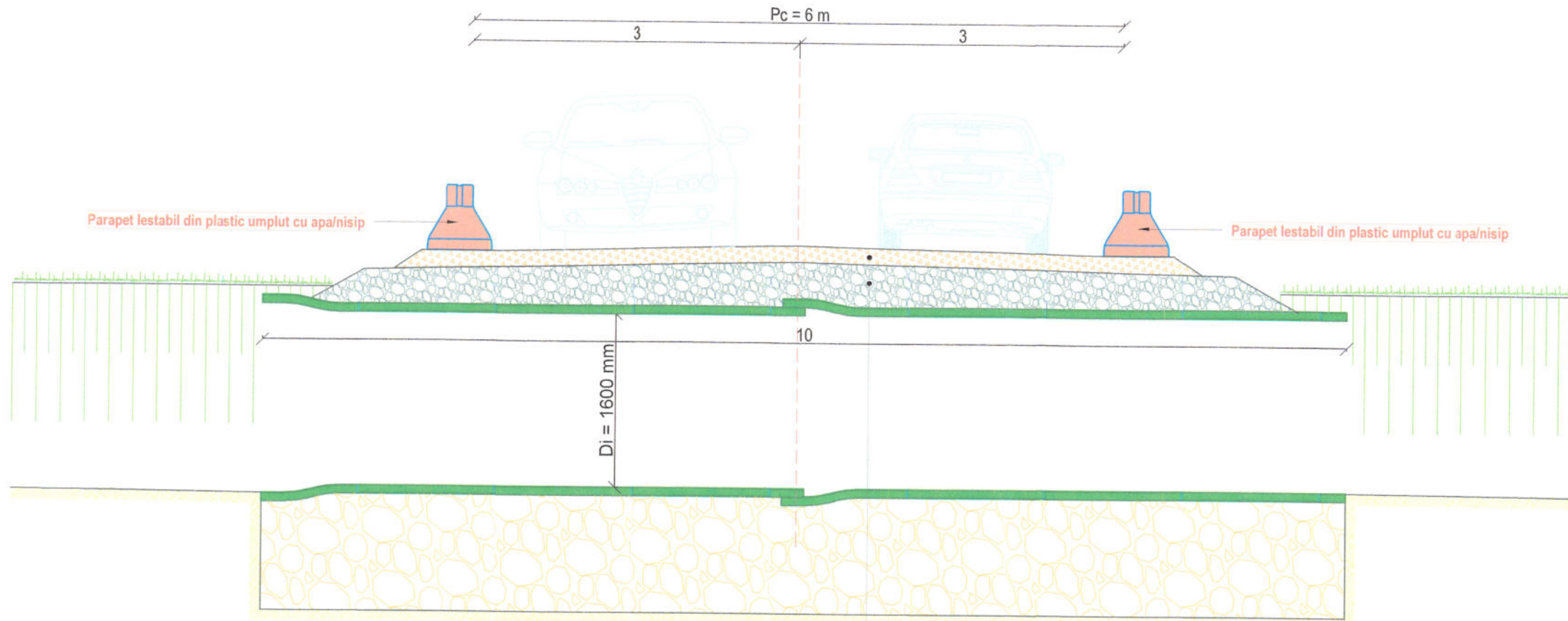


PROFIL TRANSVERSAL TIP 2

scara 1:50

zone aplicabile:

Pod 2 (km 24+290). Se aplică în poziția km 0+020



VERIFICATOR / EXPERT	NUME	SEMĂTURĂ	REFERAT/EXPERTIZĂ NR./DATA
Proiectant:	SC PROIECT-CONSTRUCT REGIUNEA TRANSILVANIA SRL <small>Oradea, Str. Matei Corvin nr. 290, Tel: 0360/568484, Fax: 0360/402752</small> <small>CUI: RO23719545, Nr. Inreg. 15/1405/2013</small> <small>E-mail: proiecttransilvania@yahoo.com</small> <small>Site: www.proiecttransilvania.ro</small>		Beneficiar: Consiliul Județean Timiș Adresa: Bulevardul Revoluției din 1989, nr. 17 Orașul Timișoara, județul Timiș
SPECIFICAȚIE	NUME	SEMĂTURĂ	SCARA
Șef proiect	Dipl. ing. Szabo O.	<i>[Signature]</i>	1:50
Proiectat	Dipl. ing. Antal C.	<i>[Signature]</i>	DATA
Desenat	Dipl. ing. Baliban B.	<i>[Signature]</i>	2024
Titlu proiect:			PROIECT NR. 28/2024
Lotul 2 - "Modernizare drum interjudețean DJ 684 pe traseul Luncaii de Jos - limită județ Caraș Severin"			FAZA P.T.+P.A.C.
Titlu planșă:			PLANȘA NR. DP 2.2.2
Drum provizoriu, profile transversale tip Obiect 2, pod km 24+290			AS 420 x 297 mm

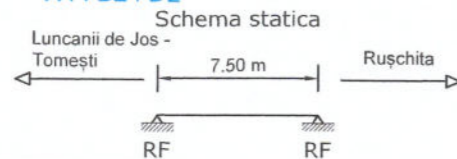


Obiect 2 Pod amplasat pe DJ 684 km 24+290.00
 Coordonate STEREO 70:
 X(nord):472313.3386; Y(est): 295646.7409



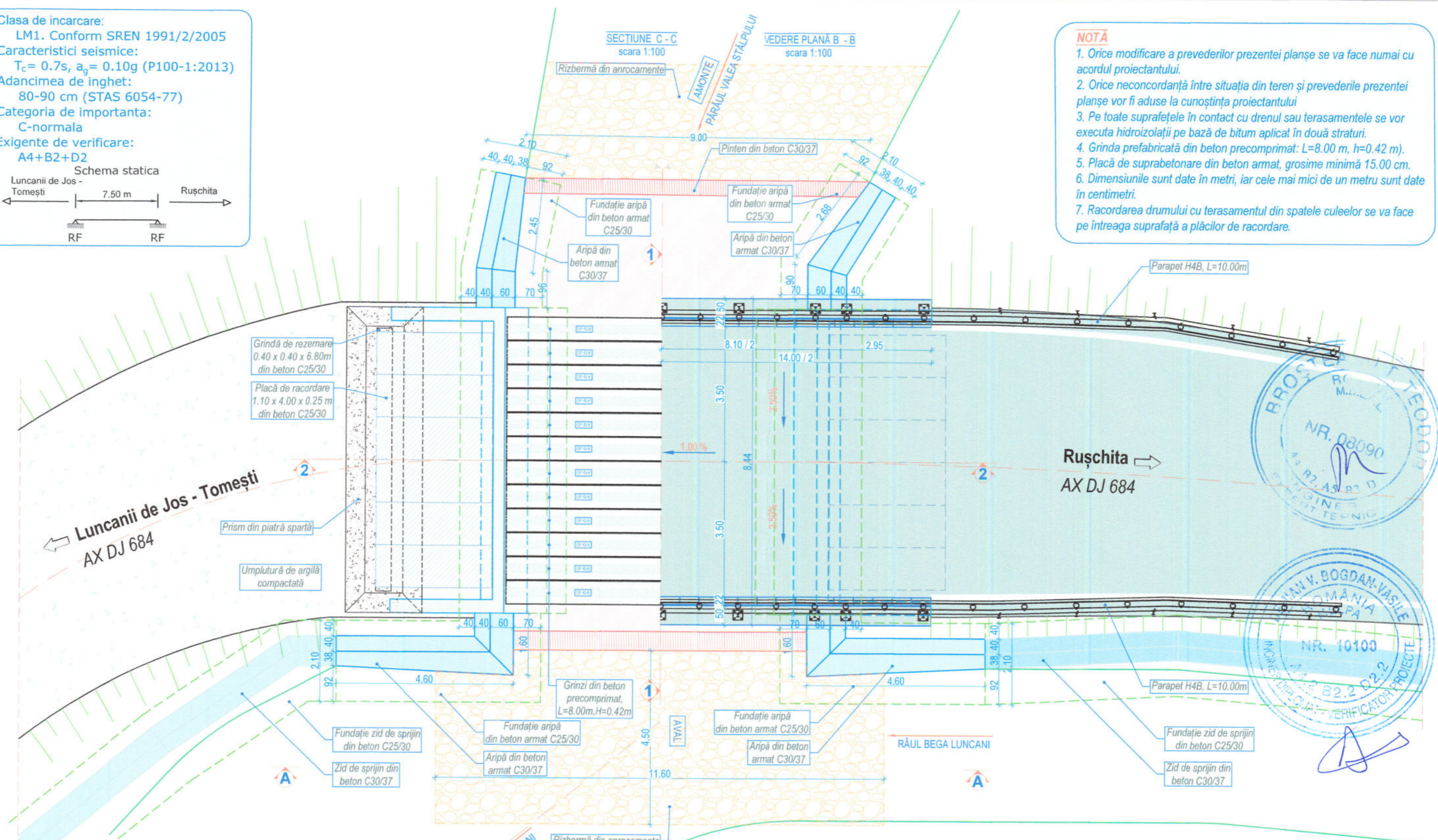
VERIFICATOR / EXPERT	NUME	SEMNĂTURĂ	REFERAT/EXPERTIZĂ NR./DATA		
Proiectant:	SC PROIECT-CONSTRUCT REGIUNEA TRANSILVANIA SRL <small>Oradea, Str. Matei Corvin nr. 290, Tel: 0360/568484, Fax:0360/402752</small> <small>CUI: RO23719545, Nr. Inreg. 15/1405/2013</small> <small>E-mail: proiecttransilvania@yahoo.com</small> <small>Site: www.proiecttransilvania.ro</small>		Beneficiar:	Consiliul Județean Timiș <small>Adresa: Bulevardul Revoluției din 1989, nr. 17</small> <small>Orașul Timișoara, județul Timiș</small>	
SPECIFICAȚIE	NUME	SEMNĂTURĂ	SCARA	Titlu proiect:	
Șef proiect	Dipl. ing. Szabo O.	<i>[Signature]</i>	1:200	Lotul 2 - "Modernizare drum interjudețean DJ 684 pe traseul Luncanii de Jos - limită județ Caraș Severin"	
Proiectat	Dipl. ing. Antal C.	<i>[Signature]</i>	DATA	Titlu planșă:	
Desenat	Dipl. ing. Baliban B.	<i>[Signature]</i>	2024	Plan de situație proiectat Obiect 2, pod km 24+290	
					PROIECT NR. 28/2024 FAZA P.T.+P.A.C. PLANȘA NR. PSP 2.3

Clasa de incarcare:
LM1. Conform SREN 1991/2/2005
Caracteristici seismice:
 $T_c = 0.7s$, $a_g = 0.10g$ (P100-1:2013)
Adancimea de inghet:
80-90 cm (STAS 6054-77)
Categoria de importanta:
C-normala
Exigente de verificare:
A4+B2+D2



NOTĂ

1. Orice modificare a prevederilor prezentei planșe se va face numai cu acordul proiectantului.
2. Orice neconcordanță între situația din teren și prevederile prezentei planșe vor fi aduse la cunoștința proiectantului
3. Pe toate suprafețele în contact cu drenul sau terasamentele se vor executa hidroizolații pe bază de bitum aplicat în două straturi.
4. Grinda prefabricată din beton precomprimat: $L=8.00$ m, $h=0.42$ m).
5. Placă de suprabetonare din beton armat, grosime minimă 15.00 cm.
6. Dimensiunile sunt date în metri, iar cele mai mici de un metru sunt date în centimetri.
7. Racordarea drumului cu terasamentul din spatele culeelor se va face pe întreaga suprafață a plăcilor de racordare.



TABLIER DE POD DIN BETON ARMAT (PLACA DE SUPRABETONARE)
Beton C35/45
Oțel beton BST500C
Clasa de expunere: XD3, XF3
Valoare maximă A/C: 0.45;
Dozaj minimim de ciment= 320 kg/mc

FUNDAȚIE CULEE, FUNDAȚIE ARIPI
Beton C25/30
Oțel beton BST500C
Clasa de expunere: XC4
Valoare maximă A/C: 0.50;
Dozaj minimim de ciment= 300 kg/mc;

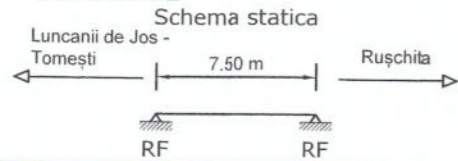
ELEVAȚIE (CULEE), ARIPI, CONSOLA DRENULUI, RADIER
Beton C30/37
Oțel beton BST500C
Clasa de expunere: XD1, XF4
Valoare maximă A/C: 0.50;
Dozaj minimim de ciment= 340 kg/mc

PLACĂ DE RACORDARE GRINDĂ DE REZEMARE
Beton C25/30
Oțel beton BST500C
Clasa de expunere: XC4
Valoare maximă A/C: 0.50;
Dozaj minimim de ciment: 300 kg/mc;

**EXIGENȚA DE CALITATE: A4, B2, D;
ZONA SEISMICĂ: 6, CONFORM SR 11100/1-93;
 $a_g=0.10g$, $T_c=0.70$, CONFORM P100-1/2013;**

VERIFICATOR / EXPERT	NUME	SEMĂTURĂ	REFERAT/EXPERTIZĂ NR./DATA
Proiectant:	SC PROIECT-CONSTRUCT REGIUNEA TRANSILVANIA SRL <small>Oradea, Str. Matei Corvin nr. 290, Tel: 0360/568484, Fax:0360/402752 CUI: RO23719545, Nr.inreg. JS/1405/2013 E-mail: proiecttransilvania@yahoo.com Site: www.proiecttransilvania.ro</small>		Beneficiar: Consiliul Județean Timiș Adresa: Bulevardul Revoluției din 1989, nr. 17 Orașul Timișoara, județul Timiș
SPECIFICAȚIE	NUME	SEMĂTURĂ	SCARA
Șef proiect	Dipl. ing. Szabo O.	<i>[Signature]</i>	1:100
Proiectat	Dipl. ing. Antal C.	<i>[Signature]</i>	DATA
Desenat	Dipl. ing. Baliban B.	<i>[Signature]</i>	2024
Titlu proiect: Lotul 2 - "Modernizare drum interjudețean DJ 684 pe traseul Luncanii de Jos - limită județ Caraș Severin"			FAZA P.T.+P.A.C.
Titlu planșă: Dispoziție generală - Secțiune plană / Vedere plană Obiect 2, pod km 24+290			PLANȘA NR. DG 2.4.1

Clasa de incarcare:
LM1. Conform SREN 1991/2/2005
Caracteristici seismice:
 $T_c = 0.7s$, $a_g = 0.10g$ (P100-1:2013)
Adancimea de inghet:
80-90 cm (STAS 6054-77)
Categoria de importanta:
C-normala
Exigente de verificare:
A4+B2+D2

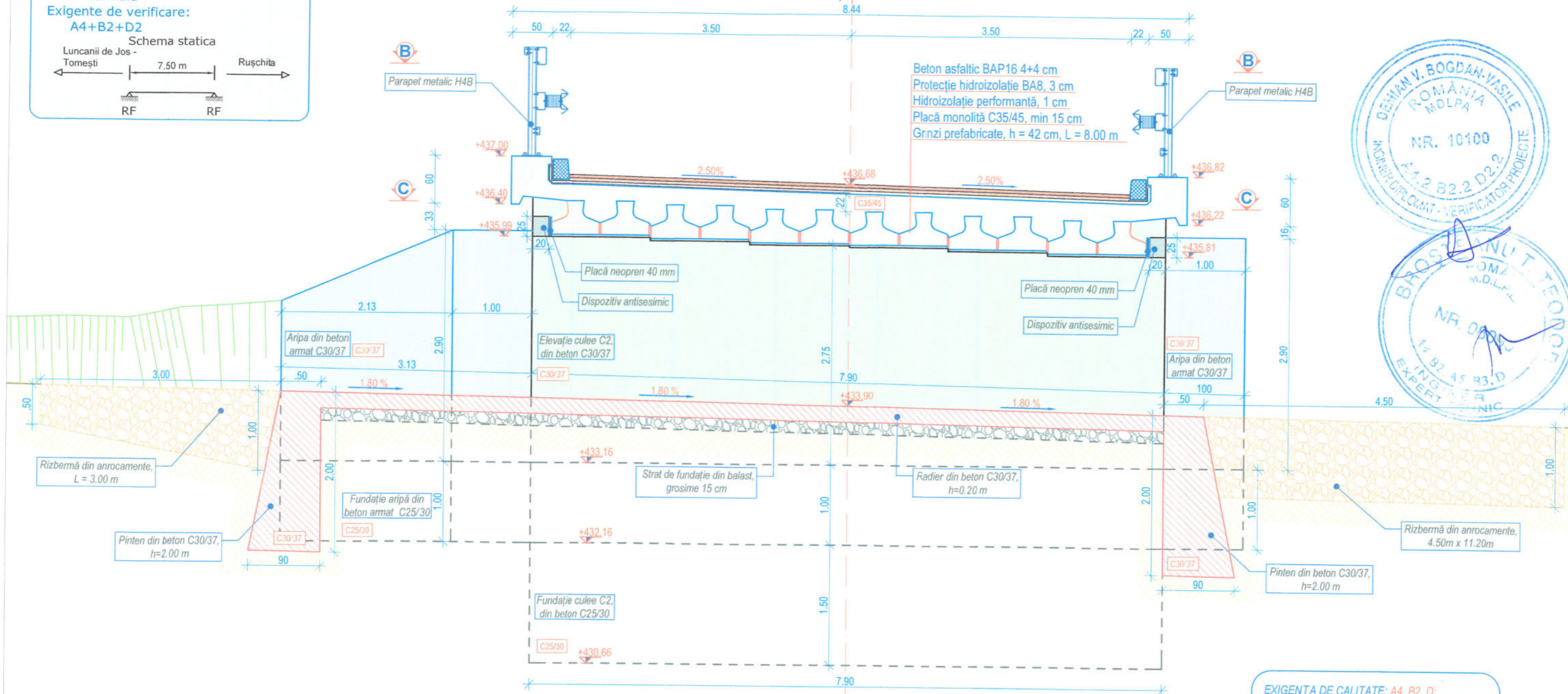


SECȚIUNE TRANSVERSALĂ 1 - 1

scara 1:50

Luncanii de Jos - Tomești

Rușchita



EXIGENȚA DE CALITATE: A4, B2, D;
ZONA SEISMICĂ: 6, CONFORM SR 11100/1-93;
 $a_g=0.10g$, $T_c=0.70$, CONFORM P100-1/2013;

TABLIER DE POD DIN BETON ARMAT (PLACA DE SUPRABETONARE)
Beton C35/45
Oțel beton BST500C
Clasa de expunere: XD3, XF3
Valoare maximă A/C: 0.45;
Dozaj minimim de ciment= 320 kg/mc

FUNDAȚIE CULEE, FUNDAȚIE ARIPI
Beton C25/30
Oțel beton BST500C
Clasa de expunere: XC4
Valoare maximă A/C: 0.50;
Dozaj minimim de ciment= 300 kg/mc;

ELEVAȚIE (CULEE), ARIPI, CONSOLA DRENULUI, RADIER
Beton C30/37
Oțel beton BST500C
Clasa de expunere: XD1, XF4
Valoare maximă A/C: 0.50;
Dozaj minimim de ciment= 340 kg/mc

PLACĂ DE RACORDARE GRINDĂ DE REZEMARE
Beton C25/30
Oțel beton BST500C
Clasa de expunere: XC4
Valoare maximă A/C: 0.50;
Dozaj minimim de ciment: 300 kg/mc;

NOTĂ

- Orice modificare a prevederilor prezentei planșe se va face numai cu acordul proiectantului.
- Orice neconcordanță între situația din teren și prevederile prezentei planșe vor fi aduse la cunoștința proiectantului
- Pe toate suprafețele în contact cu drenul sau terasamentele se vor executa hidroizolații pe bază de bitum aplicat în două straturi.
- Grinda prefabricată din beton precomprimat: L=8.00 m, h=0.42 m).
- Placă de suprabetonare din beton armat, grosime minimă 15.00 cm.
- Dimensiunile sunt date în metri, iar cele mai mici de un metru sunt date în centimetri.
- Racordarea drumului cu terasamentul din spatele culeelor se va face pe întreaga suprafață a plăcilor de racordare.

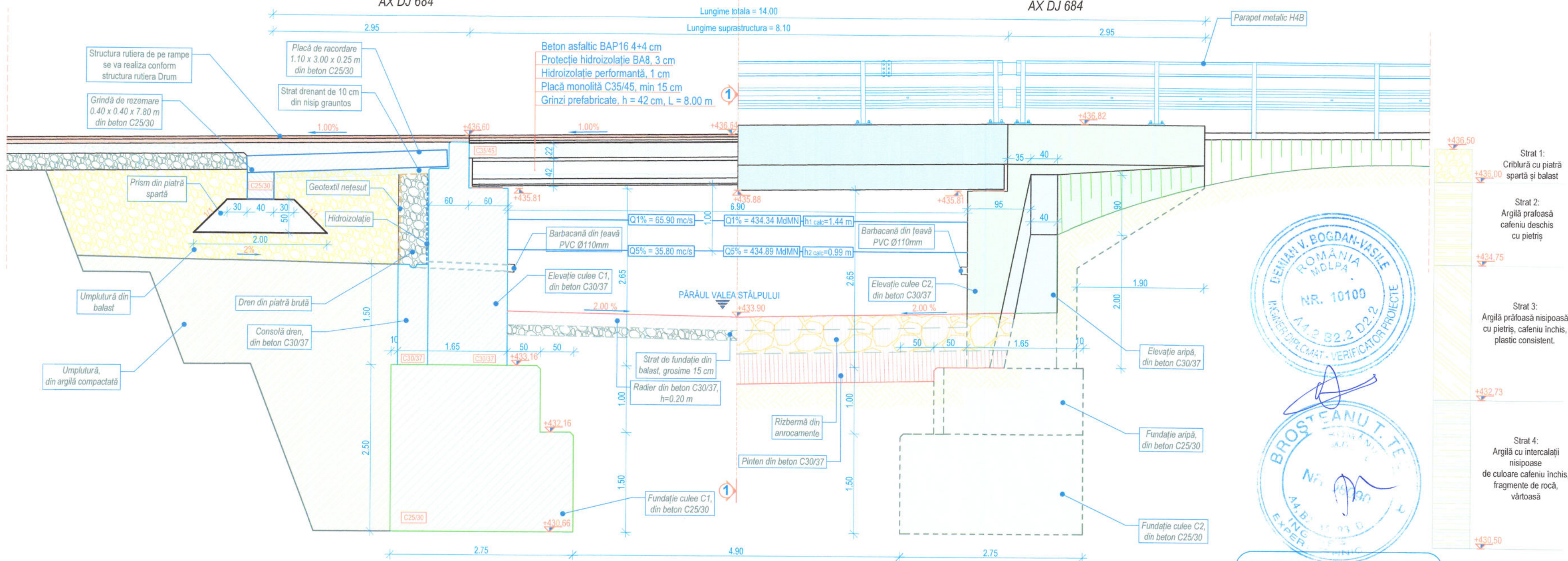
VERIFICATOR / EXPERT	NUME	SEMĂNĂTURĂ	REFERAT/EXPERTIZĂ NR./DATA
Proiectant:	SC PROIECT-CONSTRUCT REGIUNEA TRANSILVANIA SRL <small>Oradea, Str. Matei Corvin nr. 290, Tel: 0360/568484, Fax: 0360/402752</small> <small>CUI: RO23719545, Nr.inreg. 15/1405/2013</small> <small>E-mail: proiecttransilvania@yahoo.com</small> <small>Site: www.proiecttransilvania.ro</small>		Beneficiar: Consiliul Județean Timiș Adresa: Bulevardul Revoluției din 1989, nr. 17 Orașul Timișoara, județul Timiș
SPECIFICAȚIE	NUME	SEMĂNĂTURĂ	SCARA
Șef proiect	Dipl. ing. Szabo O.	<i>[Signature]</i>	1:50
Proiectat	Dipl. ing. Antal C.	<i>[Signature]</i>	DATA
Desenat	Dipl. ing. Baliban B.	<i>[Signature]</i>	2024
Titlu proiect: Lotul 2 - "Modernizare drum interjudețean DJ 684 pe traseul Luncanii de Jos - limită județ Caraș Severin"			PROIECT NR. 28 / 2024
Titlu planșă: Dispoziție generală - Secțiune transversală 1-1 Obiect 2, pod km 24+290			FAZA P.T.+P.A.C. PLANȘA NR. DG 2.4.2

SECȚIUNE LONGITUDINALĂ 2 - 2
scara 1:50

VEDERE A - A
scara 1:50

← Luncanii de Jos - Tomești
AX DJ 684

Ruşchita →
AX DJ 684



EXIGENȚA DE CALITATE: A4, B2, D;
ZONA SEISMICĂ: 6, CONFORM SR 11100/1-93;
ag=0.10g, Tc=0.70, CONFORM P100-1/2013;

NOTĂ

- Orice modificare a prevederilor prezentei planșe se va face numai cu acordul proiectantului.
- Orice neconcordanță între situația din teren și prevederile prezentei planșe vor fi aduse la cunoștința proiectantului
- Pe toate suprafețele în contact cu drenul sau terasamentele se vor executa hidroizolații pe bază de bitum aplicat în două straturi.
- Grinda prefabricată din beton precomprimat: L=8.00 m, h=0.42 m).
- Placă de suprabetonare din beton armat, grosime minimă 15.00 cm.
- Dimensiunile sunt date în metri, iar cele mai mici de un metru sunt date în centimetri.
- Racordarea drumului cu terasamentul din spatele culeelor se va face pe întreaga suprafață a plăcilor de racordare.

Clasa de incarcare:
LM1. Conform SREN 1991/2/2005
Caracteristici seismice:
 $T_c = 0.7s$, $a_g = 0.10g$ (P100-1:2013)
Adancimea de inghet:
80-90 cm (STAS 6054-77)
Categororia de importanta:
C-normala
Exigente de verificare:
A4+B2+D2

Schema statica
Luncanii de Jos - Tomești 7.50 m Ruşchita
RF RF

TABLER DE POD DIN BETON ARMAT (PLACA DE SUPRABETONARE)
Beton C35/45
Oțel beton BST500C
Clasa de expunere: XD3, XF3
Valoare maximă A/C: 0.45;
Dozaj minimim de ciment= 320 kg/mc

ELEVAȚIE (CULEE), ARIPI, CONSOLA DRENULUI, RADIER
Beton C30/37
Oțel beton BST500C
Clasa de expunere: XD1, XF4
Valoare maximă A/C: 0.50;
Dozaj minimim de ciment= 340 kg/mc

FUNDAȚIE CULEE, FUNDAȚIE ARIPI
Beton C25/30
Oțel beton BST500C
Clasa de expunere: XC4
Valoare maximă A/C: 0.50;
Dozaj minimim de ciment= 300 kg/mc;

PLACĂ DE RACORDARE GRINDĂ DE REZEMARE
Beton C25/30
Oțel beton BST500C
Clasa de expunere: XC4
Valoare maximă A/C: 0.50;
Dozaj minimim de ciment= 300 kg/mc;

VERIFICATOR / EXPERT	NUME	SEMĂNĂTURĂ	REFERAT/EXPERTIZĂ NR./DATA
Proiectant:	SC PROIECT-CONSTRUCT REGIUNEA TRANSILVANIA SRL Oradea, Str. Matei Corvin nr. 290, Tel: 0360/568484, Fax: 0360/402752 CUI: RO23719545, Nr. Inreg. JS/1405/2013 E-mail: proiecttransilvania@yahoo.com Site: www.proiecttransilvania.ro		Beneficiar: Consiliul Județean Timiș Adresa: Bulevardul Revoluției din 1989, nr. 17 Orașul Timișoara, județul Timiș
SPECIFICAȚIE	NUME	SEMĂNĂTURĂ	SCARA
Șef proiect	Dipl. ing. Szabo O.	[Signature]	1:50
Proiectat	Dipl. ing. Antal C.	[Signature]	DATA
Desenat	Dipl. ing. Baliban B.	[Signature]	2024
Titlu proiect: Lotul 2 - "Modernizare drum interjudețean DJ 684 pe traseul Luncanii de Jos - limită județ Caraș Severin"			PROIECT NR. 28/2024
Titlu planșă: Dispoziție generală - Secțiune longitudinală 2-2, Vedere A-A Obiect 2, pod km 24+290			PLANȘA NR. DG 2.4.3



COORDONATE TRASARE FUNDAȚII CULEE C1			
Culee C1			
PUNCT	X [NORD]	Y [EST]	Z [COTĂ]
A	472313.080	295665.440	430.66
B	472315.532	295664.195	430.66
C	472319.109	295671.238	430.66
D	472316.657	295672.484	430.66

COORDONATE TRASARE FUNDAȚII CULEE C2			
Culee C2			
PUNCT	X [NORD]	Y [EST]	Z [COTĂ]
E	472312.377	295674.657	430.66
F	472309.925	295675.902	430.66
G	472306.348	295668.859	430.66
H	472308.800	295667.613	430.66

COORDONATE TRASARE FUNDAȚII ZID DE SPRIJIN			
ZID DE SPRIJIN 1			
PUNCT	X [NORD]	Y [EST]	Z [COTĂ]
21	472299.040	295672.616	432.16
22	472294.307	295674.527	432.16
23	472289.589	295676.290	432.16
24	472284.793	295677.794	432.16
25	472279.948	295679.352	432.16
26	472274.911	295680.115	432.16
27	472274.596	295678.039	432.16
28	472279.467	295677.301	432.16
29	472284.158	295675.793	432.16
30	472288.906	295674.303	432.16
31	472293.546	295672.569	432.16
32	472298.124	295670.722	432.16

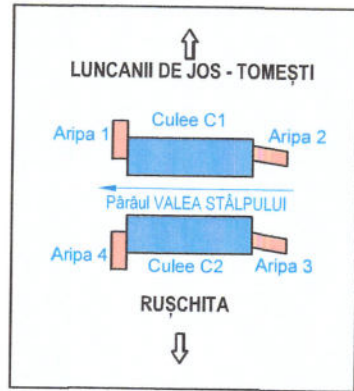
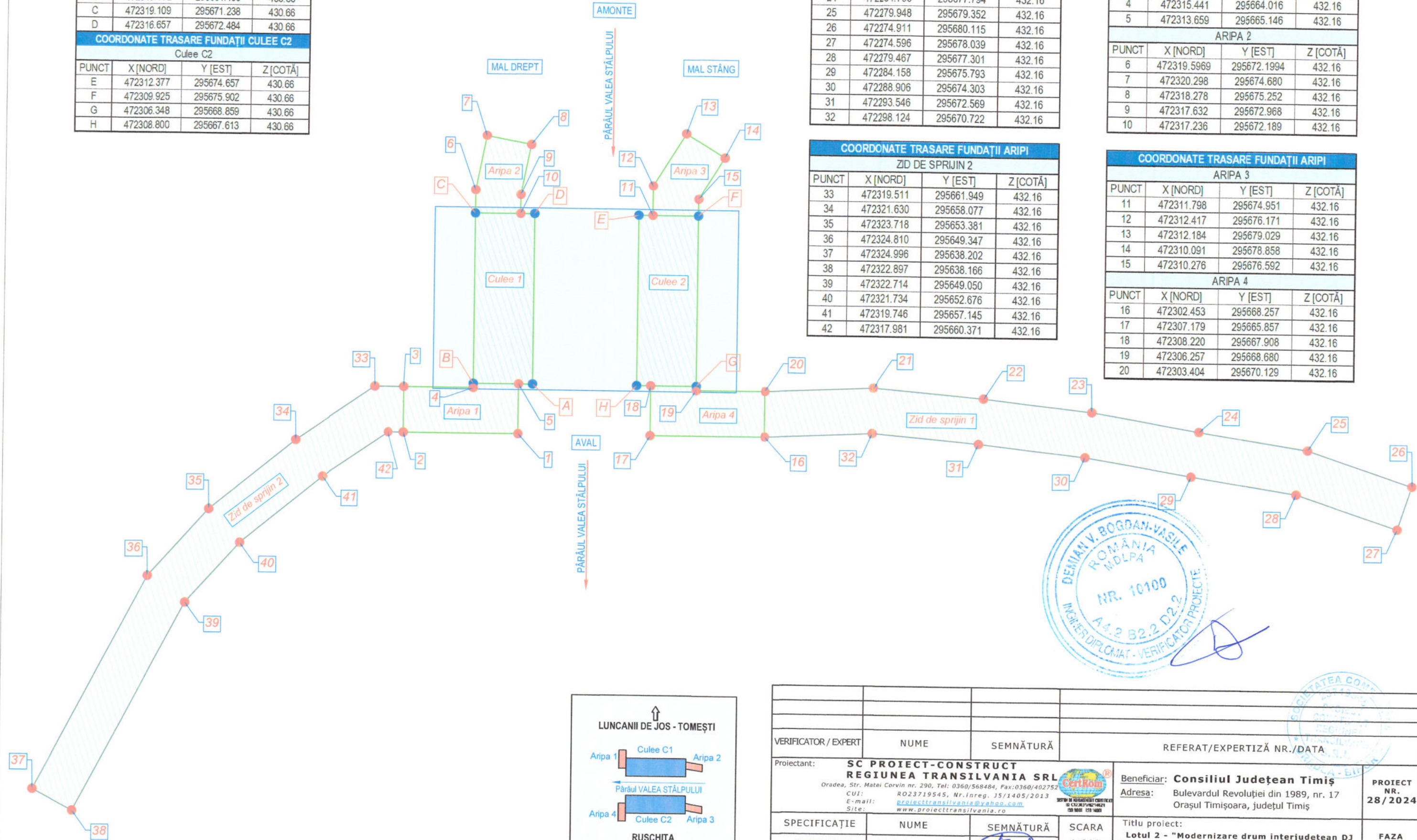
COORDONATE TRASARE FUNDAȚII ARIPI			
ARIPA 1			
PUNCT	X [NORD]	Y [EST]	Z [COTĂ]
1	472312.618	295663.095	432.16
2	472317.343	295660.695	432.16
3	472318.294	295662.567	432.16
4	472315.441	295664.016	432.16
5	472313.659	295665.146	432.16

COORDONATE TRASARE FUNDAȚII ARIPI			
ARIPA 2			
PUNCT	X [NORD]	Y [EST]	Z [COTĂ]
6	472319.5969	295672.1994	432.16
7	472320.298	295674.680	432.16
8	472318.278	295675.252	432.16
9	472317.632	295672.968	432.16
10	472317.236	295672.189	432.16

COORDONATE TRASARE FUNDAȚII ARIPI			
ZID DE SPRIJIN 2			
PUNCT	X [NORD]	Y [EST]	Z [COTĂ]
33	472319.511	295661.949	432.16
34	472321.630	295658.077	432.16
35	472323.718	295653.381	432.16
36	472324.810	295649.347	432.16
37	472324.996	295638.202	432.16
38	472322.897	295638.166	432.16
39	472322.714	295649.050	432.16
40	472321.734	295652.676	432.16
41	472319.746	295657.145	432.16
42	472317.981	295660.371	432.16

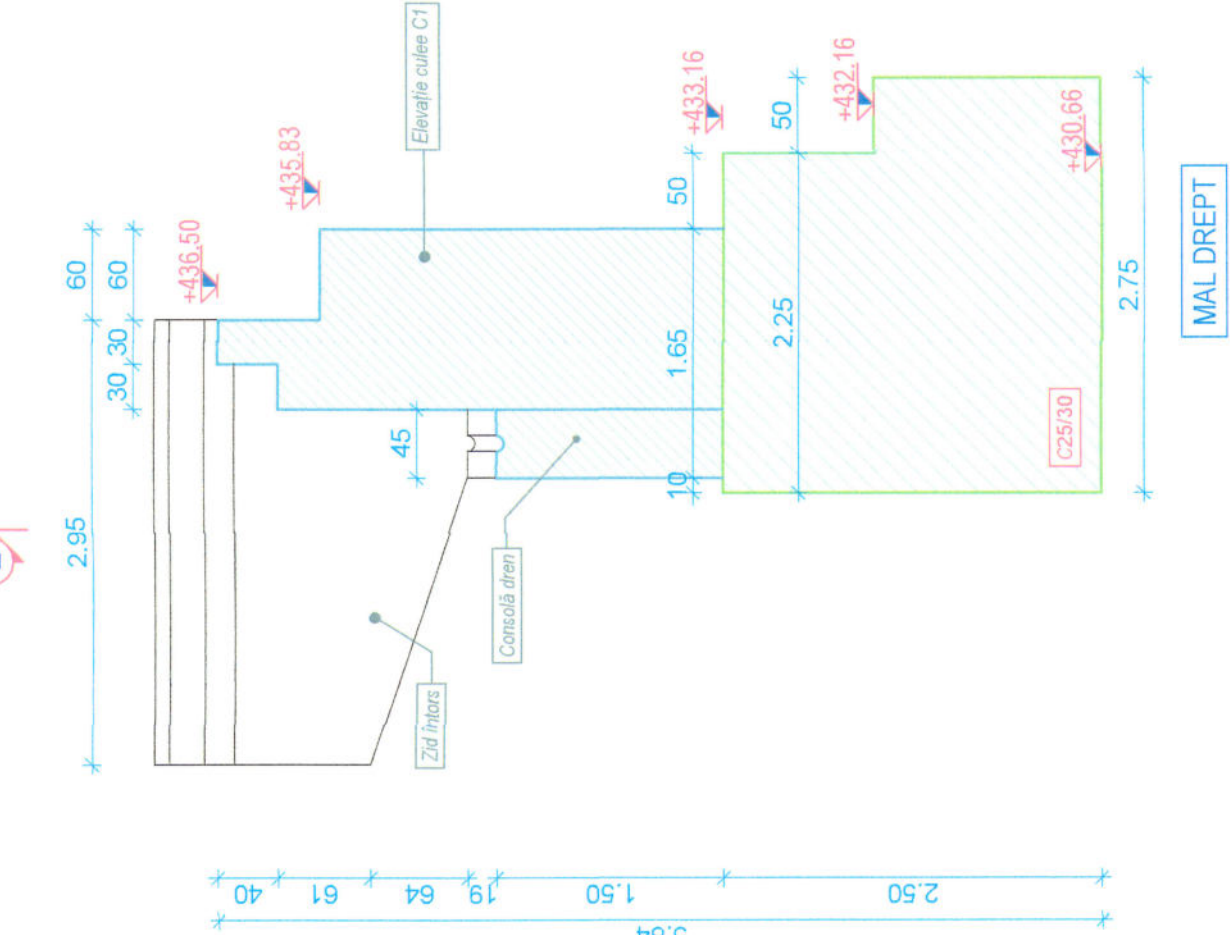
COORDONATE TRASARE FUNDAȚII ARIPI			
ARIPA 3			
PUNCT	X [NORD]	Y [EST]	Z [COTĂ]
11	472311.798	295674.951	432.16
12	472312.417	295676.171	432.16
13	472312.184	295679.029	432.16
14	472310.091	295678.858	432.16
15	472310.276	295676.592	432.16

COORDONATE TRASARE FUNDAȚII ARIPI			
ARIPA 4			
PUNCT	X [NORD]	Y [EST]	Z [COTĂ]
16	472302.453	295668.257	432.16
17	472307.179	295665.857	432.16
18	472308.220	295667.908	432.16
19	472306.257	295668.680	432.16
20	472303.404	295670.129	432.16

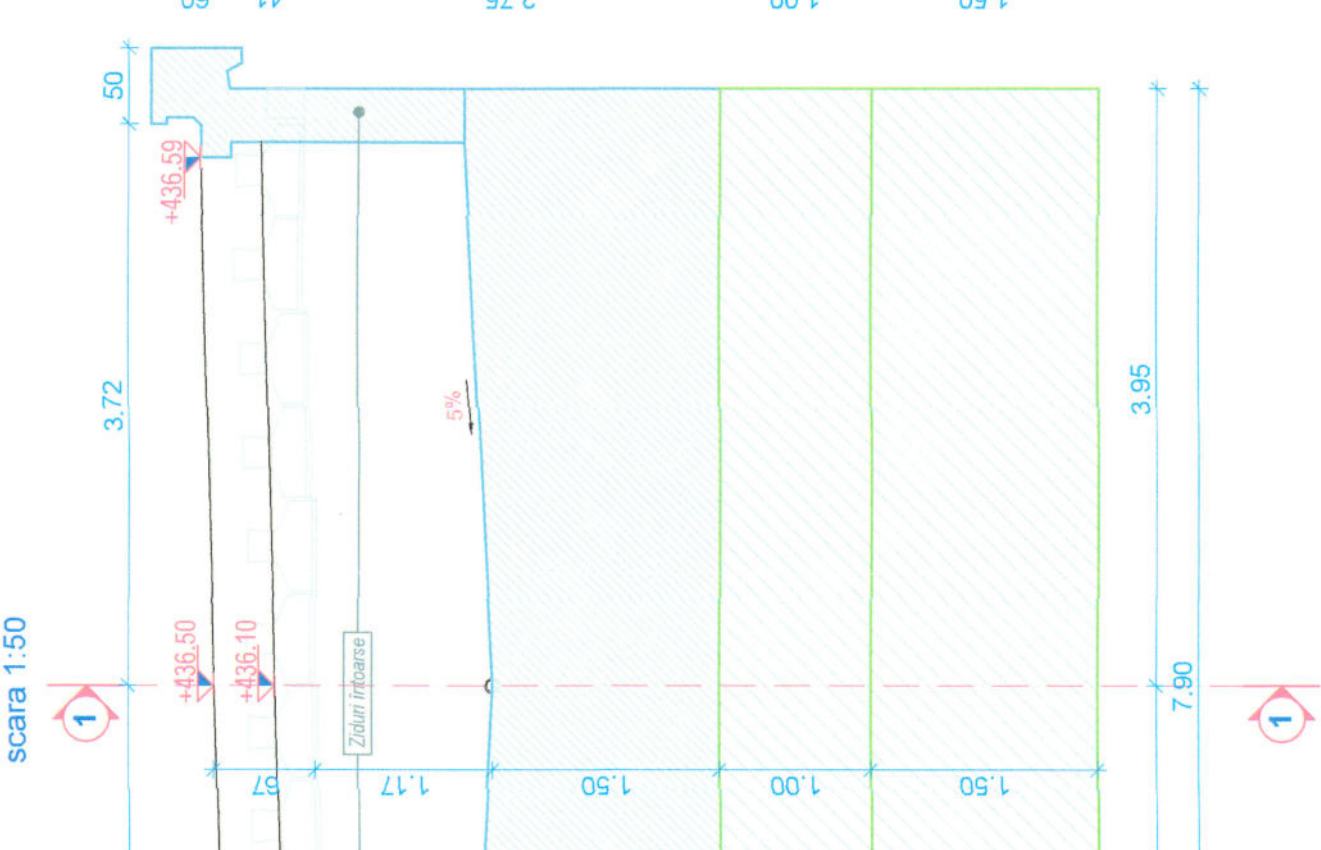


VERIFICATOR / EXPERT	NUME	SEMĂNĂTURĂ	REFERAT/EXPERTIZĂ NR./DATA
Proiectant:	SC PROIECT-CONSTRUCT REGIUNEA TRANSILVANIA SRL <small>Oradea, Str. Matei Corvin nr. 290, Tel: 0360/568484, Fax: 0360/402752</small> <small>CUI: RO23719545, Nr.inreg. JS/1405/2013</small> <small>E-mail: proiecttransilvania@yahoo.com</small> <small>Site: www.proiecttransilvania.ro</small>		Beneficiar: Consiliul Județean Timiș Adresa: Bulevardul Revoluției din 1989, nr. 17 Orașul Timișoara, județul Timiș
SPECIFICAȚIE	NUME	SEMĂNĂTURĂ	SCARA
Șef proiect	Dipl. ing. Szabo O.	<i>[Signature]</i>	1:200
Proiectat	Dipl. ing. Antal C.	<i>[Signature]</i>	DATA
Desenat	Dipl. ing. Baliban B.	<i>[Signature]</i>	2024
Titlu proiect:			PROIECT NR. 28 / 2024
Titlu planșă:			FAZA P.T.+P.A.C.
Obiect 2, pod km 24+290			PLANȘA NR. PTF 2.5

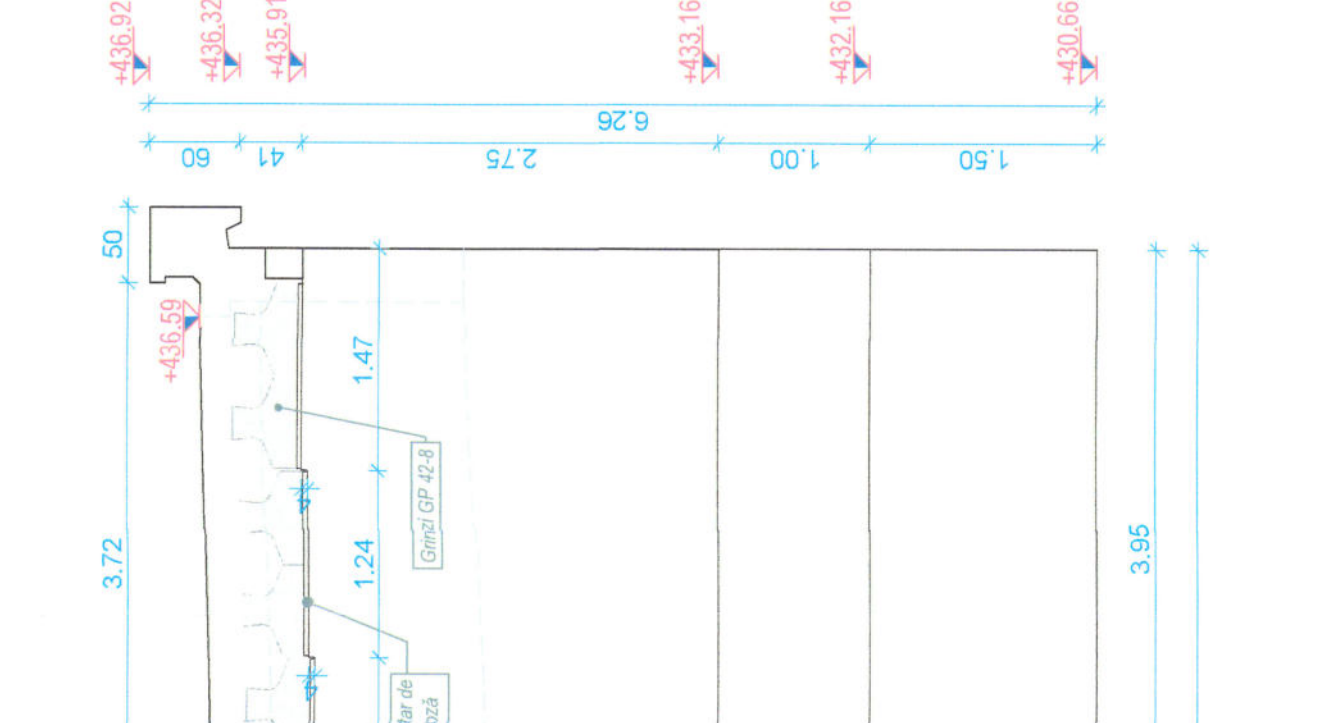
SECTIUNE 1 - 1
scara 1:50



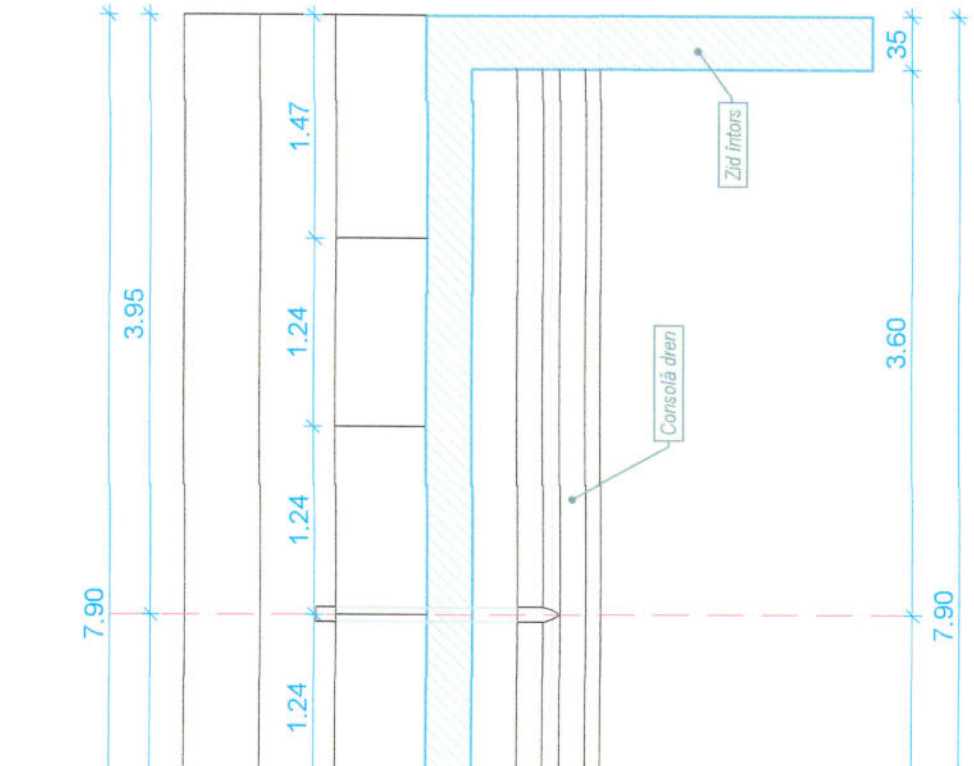
SECTIUNE 2 - 2
scara 1:50



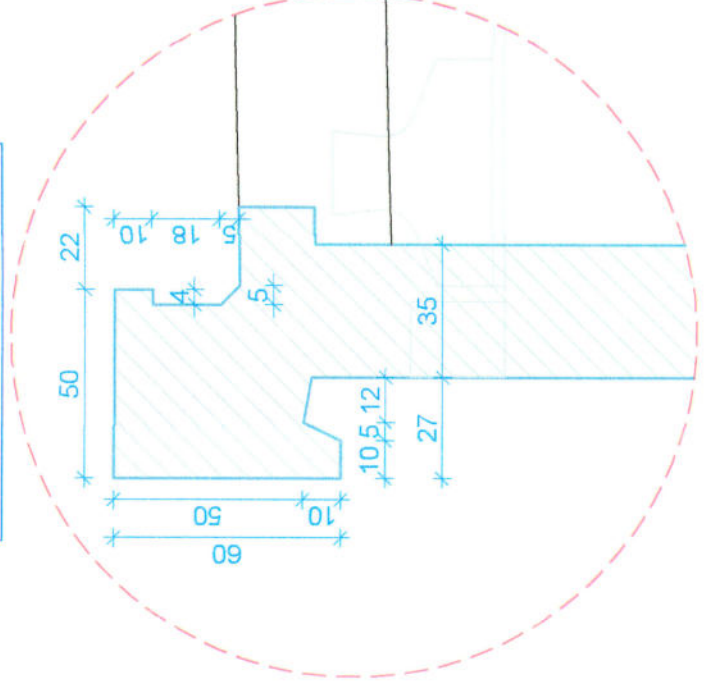
VEDERE A - A
scara 1:50



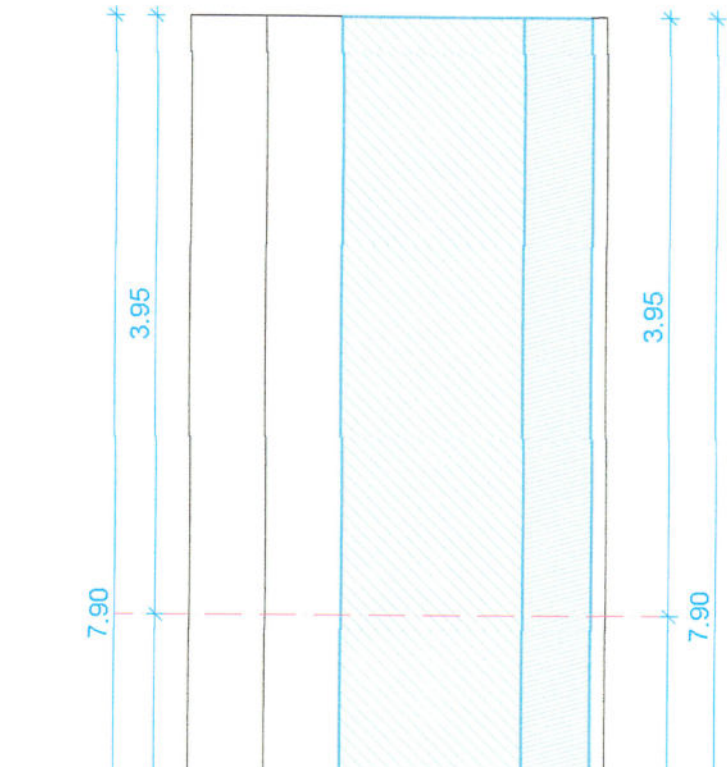
SECTIUNE a - a
scara 1:50



Detaliu A
scara 1:20



SECTIUNE b - b
scara 1:50



FUNDAȚIE CULEE
Beton C25/30
Oțel beton BST500C
Clasa de expunere: XC4
Valoare maximă A/C: 0.50;
Dozaj minim de ciment = 300 kg/mc

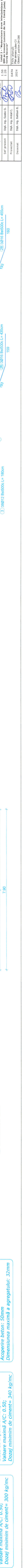
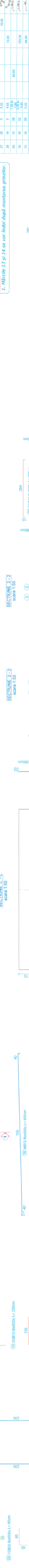
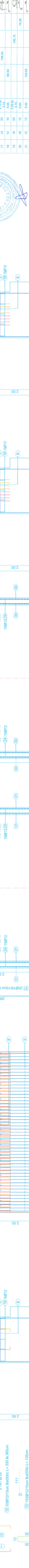
ELEVATIE CULEE, CONSOLA DRENULUI
Beton C30/37
Oțel beton BST500C
Valoare maximă A/C: 0.50;
Dozaj minim de ciment = 340 kg/mc

CERINȚE CALITATE
Oțel beton BST500
Clasa de ductilitate: C
Acoperire beton: 50mm
Dimensiunea maximă a agregatului: 32mm

NOTĂ
1. Orice modificare a prevederilor prezentei planșe se va face numai cu acordul proiectantului.
2. Orice neconcordanță între situația din teren și prevederile prezentei planșe vor fi aduse la cunoștința proiectantului.
3. Dimensiunile sunt date în metri, iar cele mai mici de un metru sunt date în centimetri.

VERIFICATOR/EXPERT	NUME	SEMNĂTURĂ	REFERAT/EXPERTIZĂ NR./DATA
PREȘANȚ	SC PROIECT-CONSTRUCT REGIUNEA TRANSILVANIA SRI Cămin, Cămin, nr. 204 CUIE nr. RO2278345, Nr. înreg. 2521492/2013 SRI nr. 2521492/2013		REGIUNEA TRANSILVANIA
SPECIFICATIE	NUME	SEMNĂTURĂ	BENEFICIAR
Ser proiect	Dipl. ing. Szabo O.		Consiliul Județean Timiș Bulevardul Revoluției din 1989, nr. 17 Cămin Timișoara, Județul Timiș
Proiectat	Dipl. ing. Antal C.		SCARA
Desenat	Dipl. ing. Baliban B.		SCARA 1:50 1:20
			DATA
			2024
			TITLU planșă:
			Plan cofraj culee C1
			Obiect, pod km 24+280
			PLANȘA NR.
			PCC-2.6.1
			SCALA
			1:200 (2x2)

Marca	Lungimi pe diametri				Ø14	Ø16	Ø20	Detaliu bara
	Diametru Nr. bare	Ø12	Ø10	Ø11				
1	16	64	4.10 la 4.30	208.50				
2	12	38	2.00	76.00				
3	12	38	1.80	68.40				
4	20	6	3.70			22.20		
5	14	8	0.85		6.80			
6	16	44	1.50	421.20		66.00		
7	12	52	8.10	80.00				
8	12	32	2.50	364.65				
9	12	51	7.15	205.20				
10	12	152	1.35	94.50				
11	12	70	1.35	183.90				
12	12	53	3.65	103.35				
13	10	53	1.95					
14	10	53	2.30	121.90				
15	14	8	1.25		10.00			
16	12	8	8.05	64.40				
17	14	53	2.75 la 3.15	158.55				
18	12	10	8.15	80.50				
19	20	16	5.3					
20	20	12	0.85					
21	12	13	8.05	104.65				
22	16	68	4.05					
23	12	20	3.05	61.00				
24	12	38	1.55	68.30				
25	20	3	5.15					
26	20	3	4.35					
27	20	3	5.35					
28	16	3	4.55					
29	12	38	1.70 la 1.90					
30	16	32	3.85					
31	16	20	3.30					
Total lungimi pe diametri								225.25
Greutate pe diametri								0.617
Greutate totala pe diametri								138.98
Greutate totala								37.14



VEDERE A - A
scara 1:50

SECTIUNE 1 - 1
scara 1:50

SECTIUNE 2 - 2
scara 1:50

SECTIUNE 3 - 3
scara 1:50

SECTIUNE 4 - 4
scara 1:50

SECTIUNE 5 - 5
scara 1:50

SECTIUNE 6 - 6
scara 1:50

SECTIUNE 7 - 7
scara 1:50

SECTIUNE 8 - 8
scara 1:50

VEDERE B - B
scara 1:50

SECTIUNE a - a
scara 1:50

SECTIUNE b - b
scara 1:50

SECTIUNE 2 - 2
scara 1:50

SECTIUNE 2 - 2
scara 1:50

SECTIUNE 2 - 2
scara 1:50

SECTIUNE 2 - 2
scara 1:50

SECTIUNE 2 - 2
scara 1:50

SECTIUNE 2 - 2
scara 1:50

VEDERE C - C
scara 1:50

SECTIUNE a - a
scara 1:50

SECTIUNE b - b
scara 1:50

SECTIUNE 2 - 2
scara 1:50

SECTIUNE 2 - 2
scara 1:50

SECTIUNE 2 - 2
scara 1:50

SECTIUNE 2 - 2
scara 1:50

SECTIUNE 2 - 2
scara 1:50

SECTIUNE 2 - 2
scara 1:50

VEDERE D - D
scara 1:50

SECTIUNE a - a
scara 1:50

SECTIUNE b - b
scara 1:50

SECTIUNE 2 - 2
scara 1:50

SECTIUNE 2 - 2
scara 1:50

SECTIUNE 2 - 2
scara 1:50

SECTIUNE 2 - 2
scara 1:50

SECTIUNE 2 - 2
scara 1:50

SECTIUNE 2 - 2
scara 1:50

VEDERE E - E
scara 1:50

SECTIUNE a - a
scara 1:50

SECTIUNE b - b
scara 1:50

SECTIUNE 2 - 2
scara 1:50

SECTIUNE 2 - 2
scara 1:50

SECTIUNE 2 - 2
scara 1:50

SECTIUNE 2 - 2
scara 1:50

SECTIUNE 2 - 2
scara 1:50

SECTIUNE 2 - 2
scara 1:50

VEDERE F - F
scara 1:50

SECTIUNE a - a
scara 1:50

SECTIUNE b - b
scara 1:50

SECTIUNE 2 - 2
scara 1:50

SECTIUNE 2 - 2
scara 1:50

SECTIUNE 2 - 2
scara 1:50

SECTIUNE 2 - 2
scara 1:50

SECTIUNE 2 - 2
scara 1:50

SECTIUNE 2 - 2
scara 1:50

VEDERE G - G
scara 1:50

SECTIUNE a - a
scara 1:50

SECTIUNE b - b
scara 1:50

SECTIUNE 2 - 2
scara 1:50

SECTIUNE 2 - 2
scara 1:50

SECTIUNE 2 - 2
scara 1:50

SECTIUNE 2 - 2
scara 1:50

SECTIUNE 2 - 2
scara 1:50

SECTIUNE 2 - 2
scara 1:50

VEDERE H - H
scara 1:50

SECTIUNE a - a
scara 1:50

SECTIUNE b - b
scara 1:50

SECTIUNE 2 - 2
scara 1:50

SECTIUNE 2 - 2
scara 1:50

SECTIUNE 2 - 2
scara 1:50

SECTIUNE 2 - 2
scara 1:50

SECTIUNE 2 - 2
scara 1:50

SECTIUNE 2 - 2
scara 1:50

VEDERE I - I
scara 1:50

SECTIUNE a - a
scara 1:50

SECTIUNE b - b
scara 1:50

SECTIUNE 2 - 2
scara 1:50

SECTIUNE 2 - 2
scara 1:50

SECTIUNE 2 - 2
scara 1:50

SECTIUNE 2 - 2
scara 1:50

SECTIUNE 2 - 2
scara 1:50

SECTIUNE 2 - 2
scara 1:50

VEDERE J - J
scara 1:50

SECTIUNE a - a
scara 1:50

SECTIUNE b - b
scara 1:50

SECTIUNE 2 - 2
scara 1:50

SECTIUNE 2 - 2
scara 1:50

SECTIUNE 2 - 2
scara 1:50

SECTIUNE 2 - 2
scara 1:50

SECTIUNE 2 - 2
scara 1:50

SECTIUNE 2 - 2
scara 1:50

VEDERE K - K
scara 1:50

SECTIUNE a - a
scara 1:50

SECTIUNE b - b
scara 1:50

SECTIUNE 2 - 2
scara 1:50

SECTIUNE 2 - 2
scara 1:50

SECTIUNE 2 - 2
scara 1:50

SECTIUNE 2 - 2
scara 1:50

SECTIUNE 2 - 2
scara 1:50

SECTIUNE 2 - 2
scara 1:50

VEDERE L - L
scara 1:50

SECTIUNE a - a
scara 1:50

SECTIUNE b - b
scara 1:50

SECTIUNE 2 - 2
scara 1:50

SECTIUNE 2 - 2
scara 1:50

SECTIUNE 2 - 2
scara 1:50

SECTIUNE 2 - 2
scara 1:50

SECTIUNE 2 - 2
scara 1:50

SECTIUNE 2 - 2
scara 1:50

VEDERE M - M
scara 1:50

SECTIUNE a - a
scara 1:50

SECTIUNE b - b
scara 1:50

SECTIUNE 2 - 2
scara 1:50

SECTIUNE 2 - 2
scara 1:50

SECTIUNE 2 - 2
scara 1:50

SECTIUNE 2 - 2
scara 1:50

SECTIUNE 2 - 2
scara 1:50

SECTIUNE 2 - 2
scara 1:50

VEDERE N - N
scara 1:50

SECTIUNE a - a
scara 1:50

SECTIUNE b - b
scara 1:50

SECTIUNE 2 - 2
scara 1:50

SECTIUNE 2 - 2
scara 1:50

SECTIUNE 2 - 2
scara 1:50

SECTIUNE 2 - 2
scara 1:50

SECTIUNE 2 - 2
scara 1:50

SECTIUNE 2 - 2
scara 1:50

VEDERE O - O
scara 1:50

SECTIUNE a - a
scara 1:50

SECTIUNE b - b
scara 1:50

SECTIUNE 2 - 2
scara 1:50

SECTIUNE 2 - 2
scara 1:50

SECTIUNE 2 - 2
scara 1:50

SECTIUNE 2 - 2
scara 1:50

SECTIUNE 2 - 2
scara 1:50

SECTIUNE 2 - 2
scara 1:50

VEDERE P - P
scara 1:50

SECTIUNE a - a
scara 1:50

SECTIUNE b - b
scara 1:50

SECTIUNE 2 - 2
scara 1:50

SECTIUNE 2 - 2
scara 1:50

SECTIUNE 2 - 2
scara 1:50

SECTIUNE 2 - 2
scara 1:50

SECTIUNE 2 - 2
scara 1:50

SECTIUNE 2 - 2
scara 1:50

VEDERE Q - Q
scara 1:50

SECTIUNE a - a
scara 1:50

SECTIUNE b - b
scara 1:50

SECTIUNE 2 - 2
scara 1:50

SECTIUNE 2 - 2
scara 1:50

SECTIUNE 2 - 2
scara 1:50

SECTIUNE 2 - 2
scara 1:50

SECTIUNE 2 - 2
scara 1:50

SECTIUNE 2 - 2
scara 1:50

VEDERE R - R
scara 1:50

SECTIUNE a - a
scara 1:50

SECTIUNE b - b
scara 1:50

SECTIUNE 2 - 2
scara 1:50

SECTIUNE 2 - 2
scara 1:50

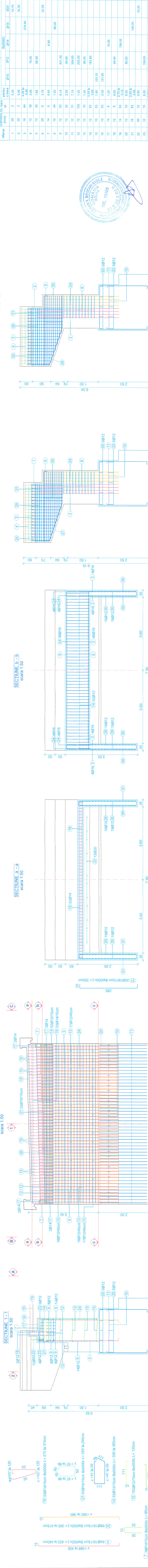
SECTIUNE 2 - 2
scara 1:50

SECTIUNE 2 - 2
scara 1:50

SECTIUNE 2 - 2
scara 1:50

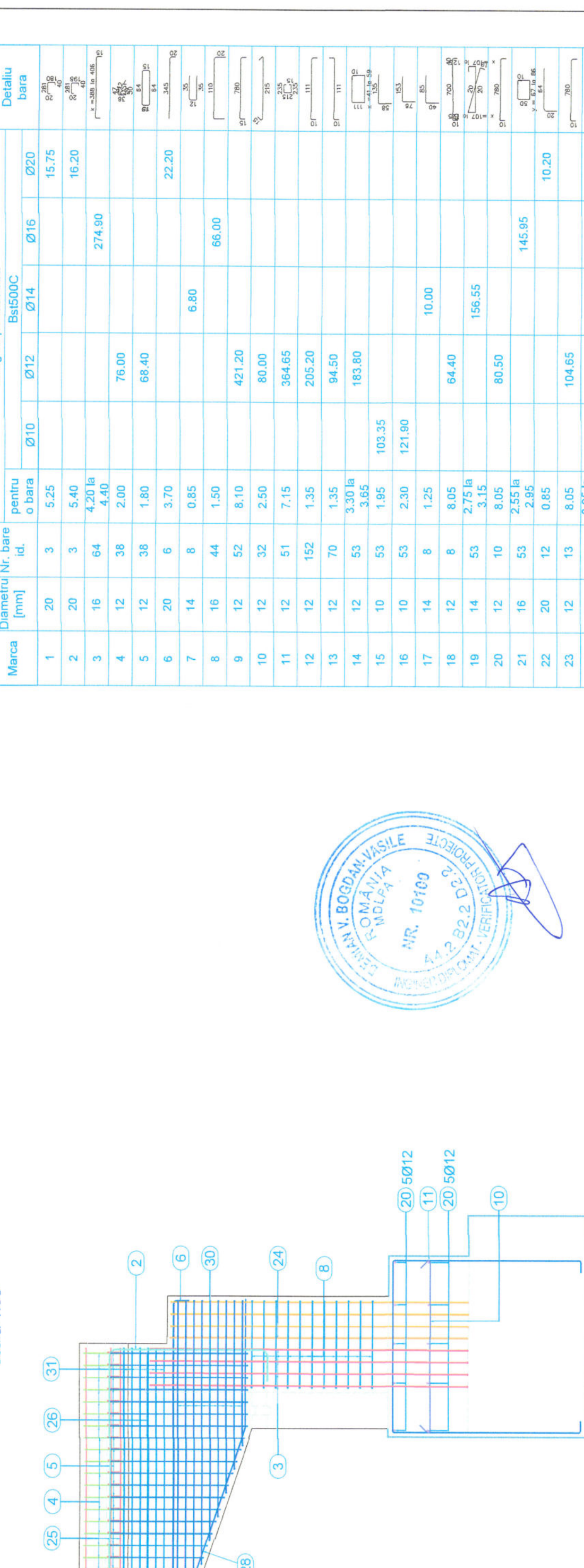
SECTIUNE 2 - 2
scara

VEDERE A - A
scara 1:50



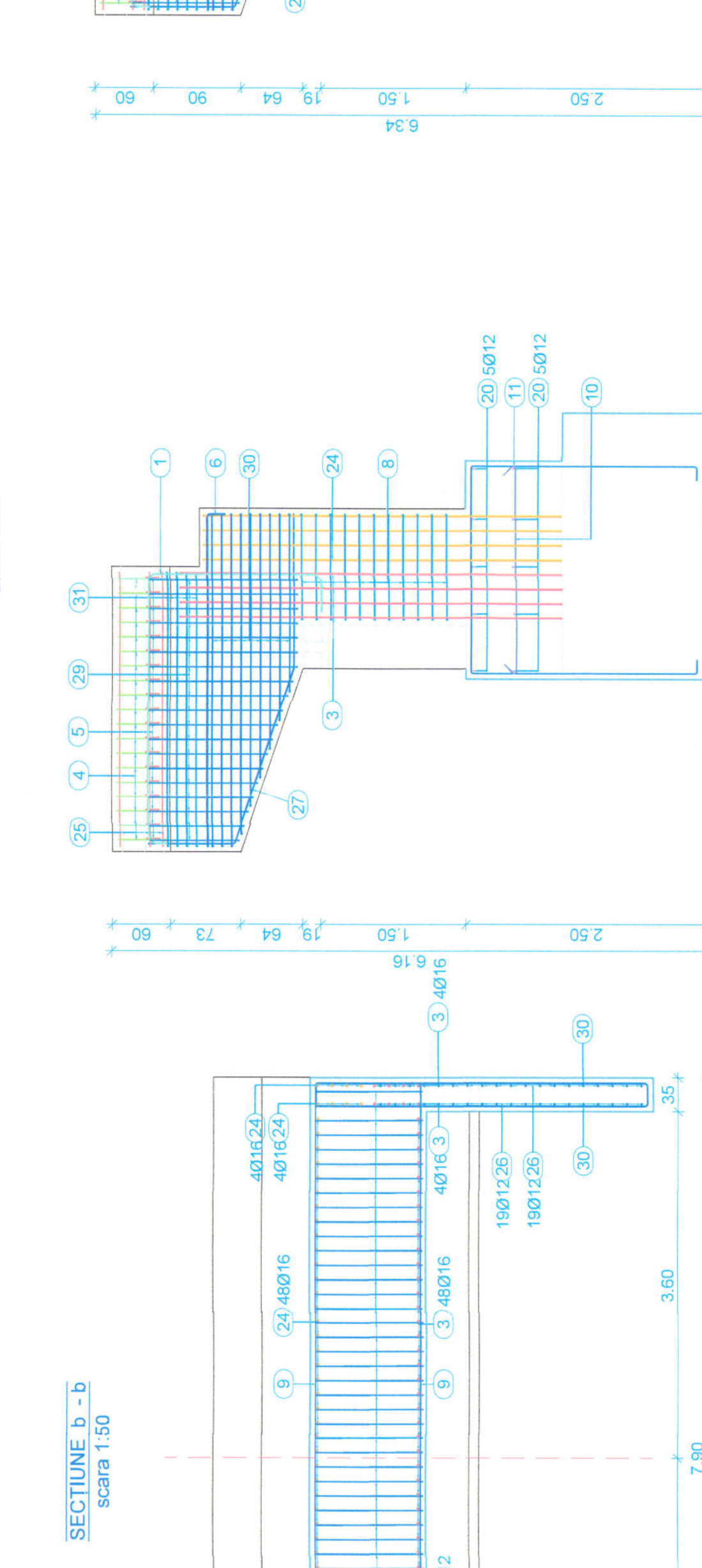
Extras de armare		Lungimi pe diametru		Detaliu bara	
Marca	Diametru Nr. bare pentru o bara (mm)	Ø10	Ø12	Ø14	Ø20
1	20	3	5,25	15,75	18,20
2	20	3	5,40	16,20	18,20
3	18	64	4,20 la 4,40	274,90	
4	12	38	2,00	76,00	
5	12	38	1,80	68,40	
6	20	6	3,70	6,80	22,20
7	14	8	0,85		
8	18	44	1,50	66,00	
9	12	52	8,10	421,20	
10	12	32	2,50	80,00	
11	12	51	7,15	384,65	
12	12	152	1,35	205,20	
13	12	70	1,35	94,50	
14	12	53	3,30 la 3,66	183,90	
15	10	53	1,85	103,35	
16	10	53	2,30	121,80	
17	14	8	1,25	10,00	
18	12	8	8,05	64,40	
19	14	53	2,75 la 3,15	156,55	
20	12	10	8,05	80,50	
21	18	53	2,55 la 2,95	145,95	
22	20	12	0,85		10,20
23	12	13	8,05	104,65	
24	18	68	3,95 la 4,15	275,40	
25	12	20	3,05	61,00	
26	12	38	2,05	70,10	
27	16	3	4,45	13,35	
28	16	3	4,65	13,95	
29	12	38	1,85 la 2,25	62,50	
30	18	36	3,35 la 3,55	118,20	
31	18	20	3,35	66,00	
Total lungimi pe diametru		255,25	4936,90	173,35	64,35
Ø10		6,8	972,75	2,04	2,86
Ø12		130,80	157,6	30,41	2,86
Ø14		1719,97	1538,58	158,89	
Ø20			376,4		
Greutate totala pe diametru					
Greutate totala					

DETALIUL ARMARE ZID INTORS C - C
scara 1:50



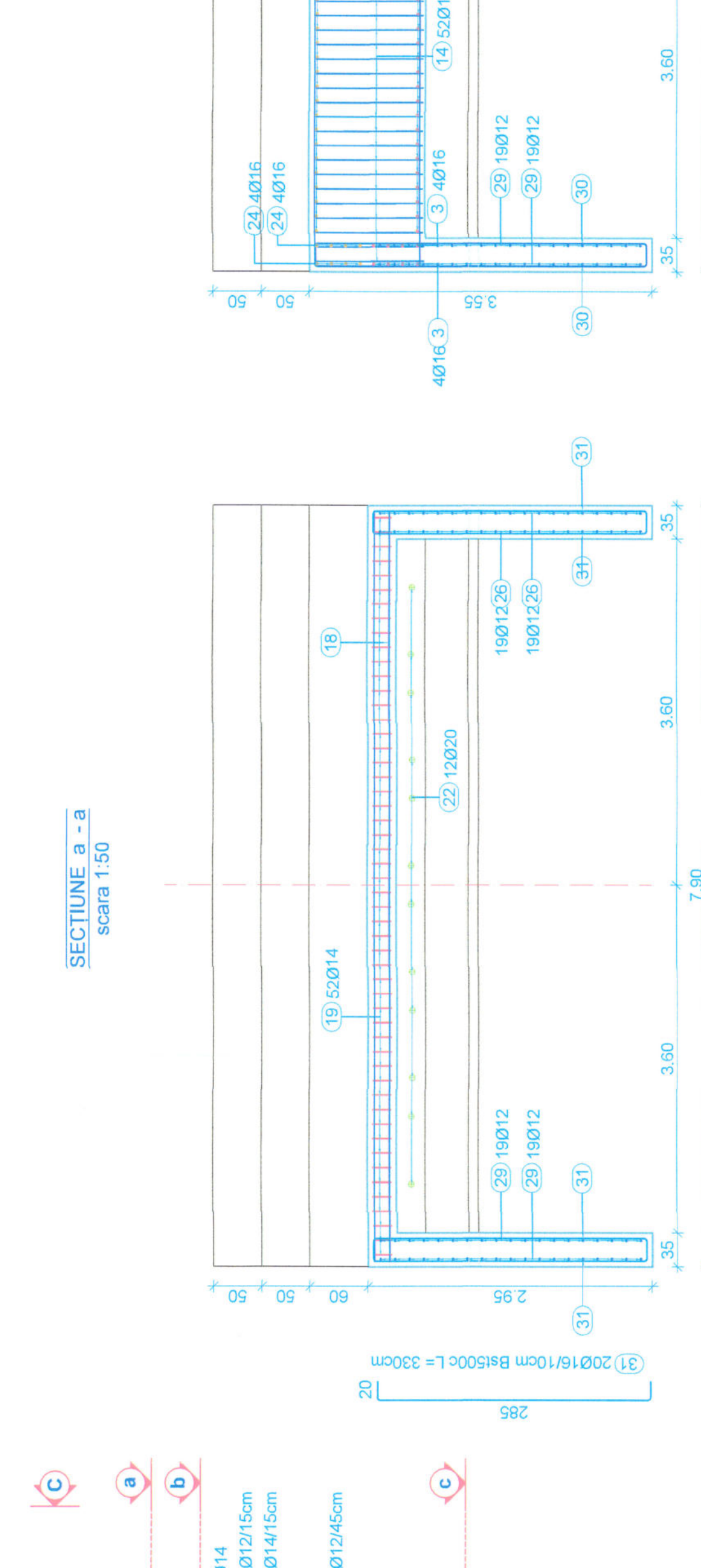
Extras de armare		Lungimi pe diametru		Detaliu bara	
Marca	Diametru Nr. bare pentru o bara (mm)	Ø10	Ø12	Ø14	Ø20
1	20	3	5,25	15,75	18,20
2	20	3	5,40	16,20	18,20
3	18	64	4,20 la 4,40	274,90	
4	12	38	2,00	76,00	
5	12	38	1,80	68,40	
6	20	6	3,70	6,80	22,20
7	14	8	0,85		
8	18	44	1,50	66,00	
9	12	52	8,10	421,20	
10	12	32	2,50	80,00	
11	12	51	7,15	384,65	
12	12	152	1,35	205,20	
13	12	70	1,35	94,50	
14	12	53	3,30 la 3,66	183,90	
15	10	53	1,85	103,35	
16	10	53	2,30	121,80	
17	14	8	1,25	10,00	
18	12	8	8,05	64,40	
19	14	53	2,75 la 3,15	156,55	
20	12	10	8,05	80,50	
21	18	53	2,55 la 2,95	145,95	
22	20	12	0,85		10,20
23	12	13	8,05	104,65	
24	18	68	3,95 la 4,15	275,40	
25	12	20	3,05	61,00	
26	12	38	2,05	70,10	
27	16	3	4,45	13,35	
28	16	3	4,65	13,95	
29	12	38	1,85 la 2,25	62,50	
30	18	36	3,35 la 3,55	118,20	
31	18	20	3,35	66,00	
Total lungimi pe diametru		255,25	4936,90	173,35	64,35
Ø10		6,8	972,75	2,04	2,86
Ø12		130,80	157,6	30,41	2,86
Ø14		1719,97	1538,58	158,89	
Ø20			376,4		
Greutate totala pe diametru					
Greutate totala					

DETALIUL ARMARE ZID INTORS B - B
scara 1:50



Extras de armare		Lungimi pe diametru		Detaliu bara	
Marca	Diametru Nr. bare pentru o bara (mm)	Ø10	Ø12	Ø14	Ø20
1	20	3	5,25	15,75	18,20
2	20	3	5,40	16,20	18,20
3	18	64	4,20 la 4,40	274,90	
4	12	38	2,00	76,00	
5	12	38	1,80	68,40	
6	20	6	3,70	6,80	22,20
7	14	8	0,85		
8	18	44	1,50	66,00	
9	12	52	8,10	421,20	
10	12	32	2,50	80,00	
11	12	51	7,15	384,65	
12	12	152	1,35	205,20	
13	12	70	1,35	94,50	
14	12	53	3,30 la 3,66	183,90	
15	10	53	1,85	103,35	
16	10	53	2,30	121,80	
17	14	8	1,25	10,00	
18	12	8	8,05	64,40	
19	14	53	2,75 la 3,15	156,55	
20	12	10	8,05	80,50	
21	18	53	2,55 la 2,95	145,95	
22	20	12	0,85		10,20
23	12	13	8,05	104,65	
24	18	68	3,95 la 4,15	275,40	
25	12	20	3,05	61,00	
26	12	38	2,05	70,10	
27	16	3	4,45	13,35	
28	16	3	4,65	13,95	
29	12	38	1,85 la 2,25	62,50	
30	18	36	3,35 la 3,55	118,20	
31	18	20	3,35	66,00	
Total lungimi pe diametru		255,25	4936,90	173,35	64,35
Ø10		6,8	972,75	2,04	2,86
Ø12		130,80	157,6	30,41	2,86
Ø14		1719,97	1538,58	158,89	
Ø20			376,4		
Greutate totala pe diametru					
Greutate totala					

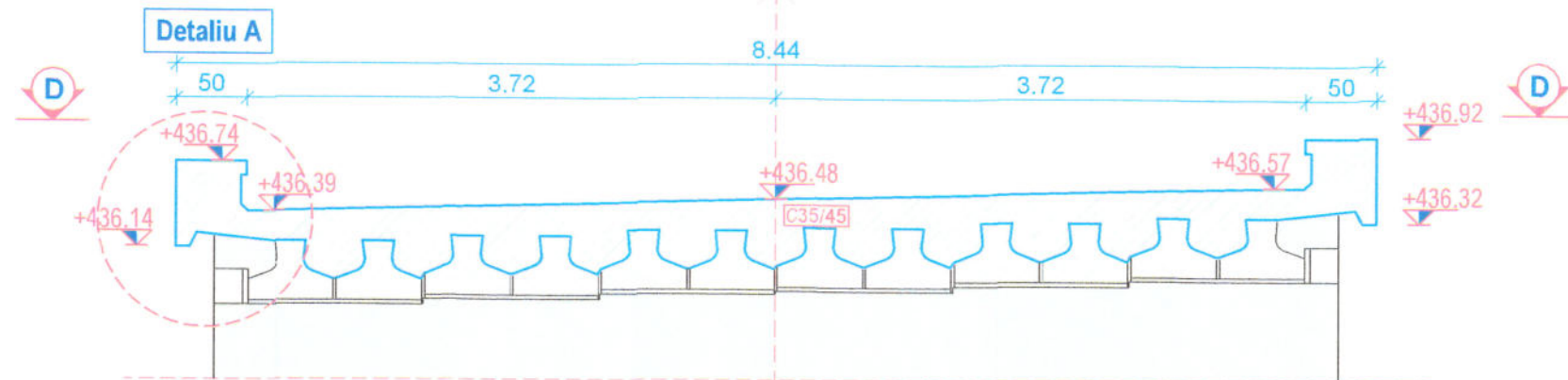
DETALIUL ARMARE ZID INTORS C - C
scara 1:50



Extras de armare		Lungimi pe diametru		Detaliu bara	
Marca	Diametru Nr. bare pentru o bara (mm)	Ø10	Ø12	Ø14	Ø20
1	20	3	5,25	15,75	18,20
2	20	3	5,40	16,20	18,20
3	18	64	4,20 la 4,40	274,90	
4	12	38	2,00	76,00	
5	12	38	1,80	68,40	
6	20	6	3,70	6,80	22,20
7	14	8	0,85		
8	18	44	1,50	66,00	
9	12	52	8,10	421,20	
10	12	32	2,50	80,00	
11	12	51	7,15	384,65	

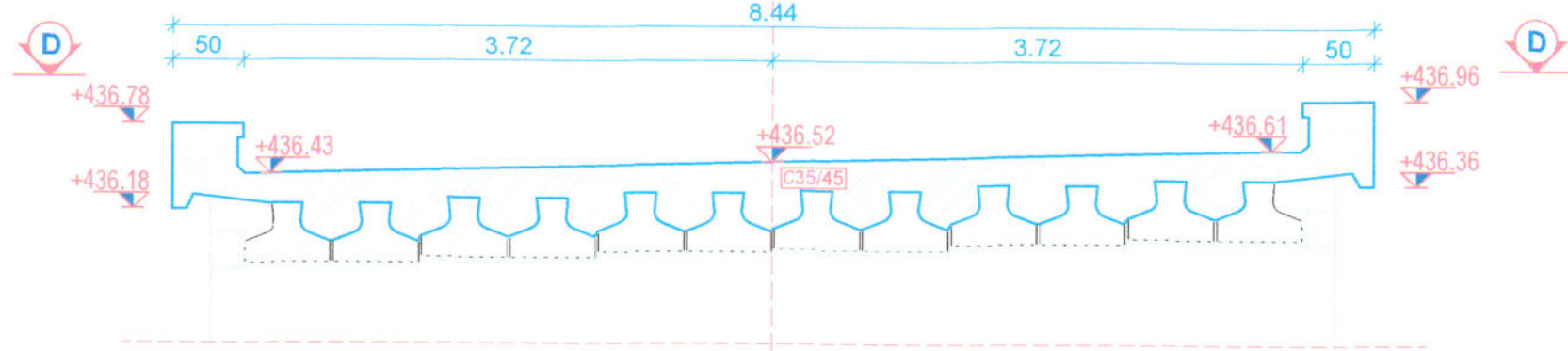
SECȚIUNE TRANSVERSALĂ A - A

scara 1:50



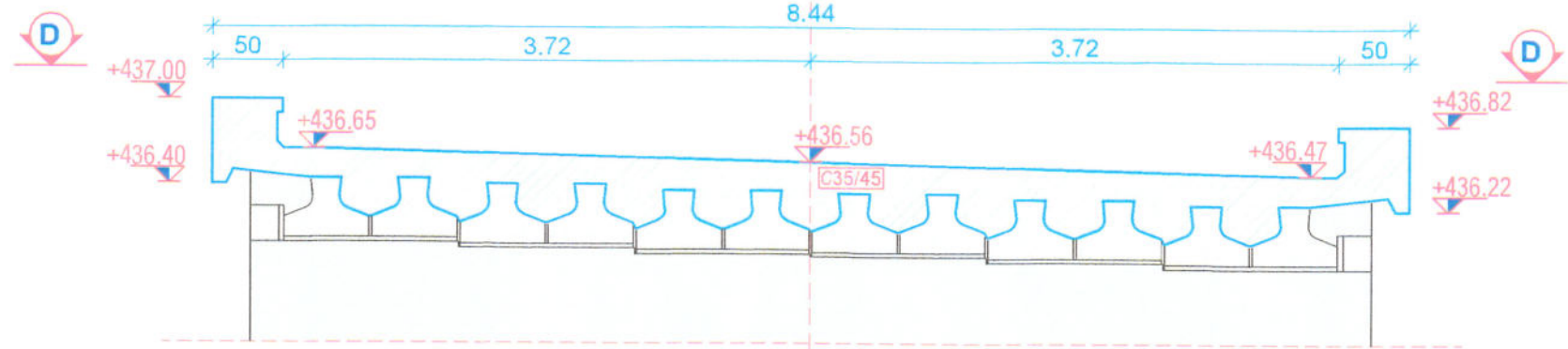
SECȚIUNE TRANSVERSALĂ B - B

scara 1:50

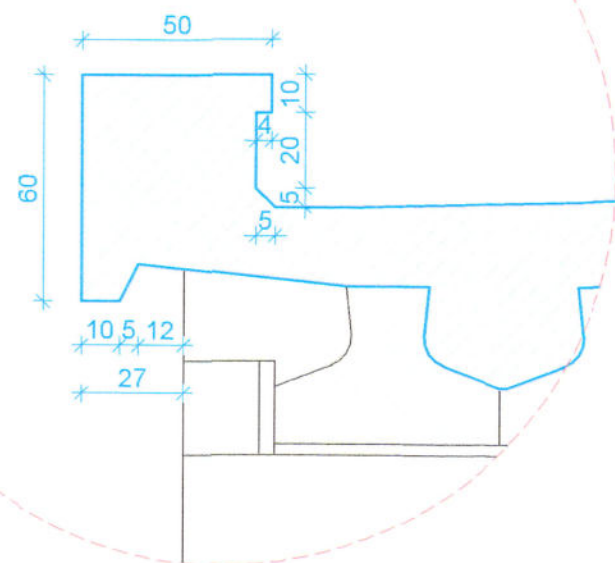


SECȚIUNE TRANSVERSALĂ C - C

scara 1:50

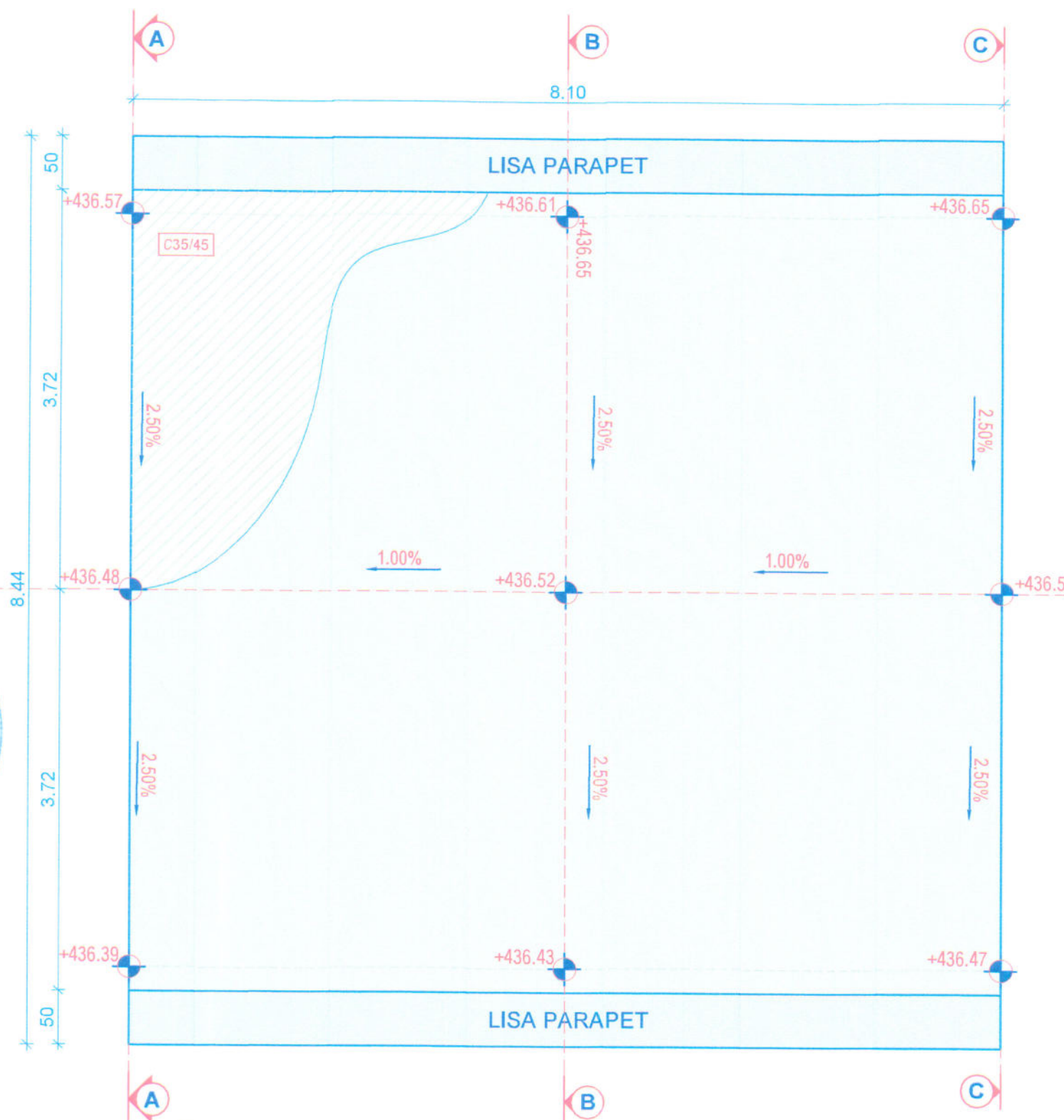


Detaliu A
scara 1:20



VEDERE PLANĂ D - D

scara 1:50



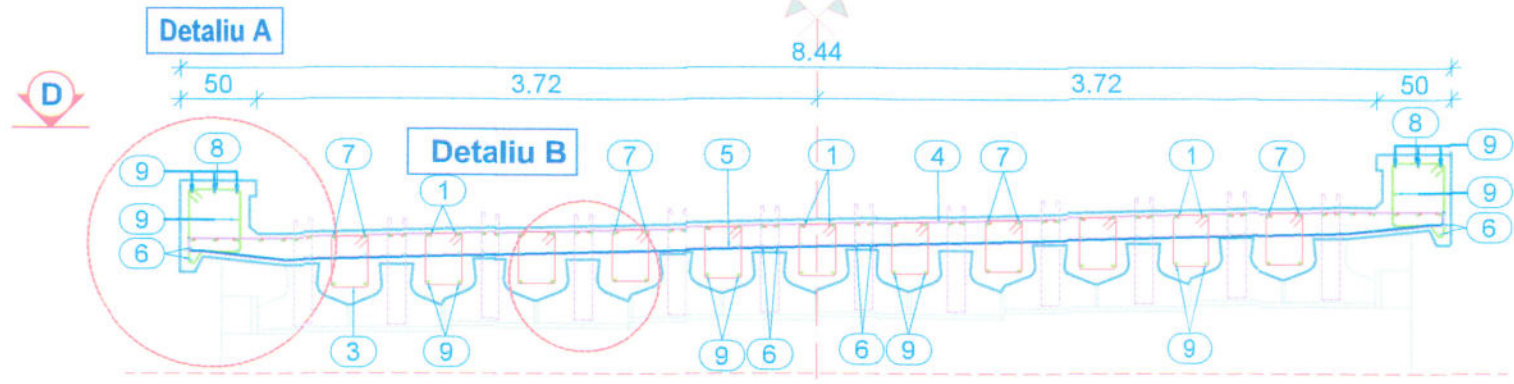
TABLIER DE POD DIN BETON ARMAT (PLACA DE SUPRABETONARE)
 Beton C35/45
 Oțel beton BST500C
 Clasa de expunere: XD3, XC4, XF4
 Valoare maximă A/C: 0.45
 Dozaj minimim de ciment= 320 kg/mc
 Dimensiune maximă agregate: 32mm
 Tipul de ciment: I32,5; I42 5; II/A-S 32.5
 Clasa de tasare: S2

NOTĂ

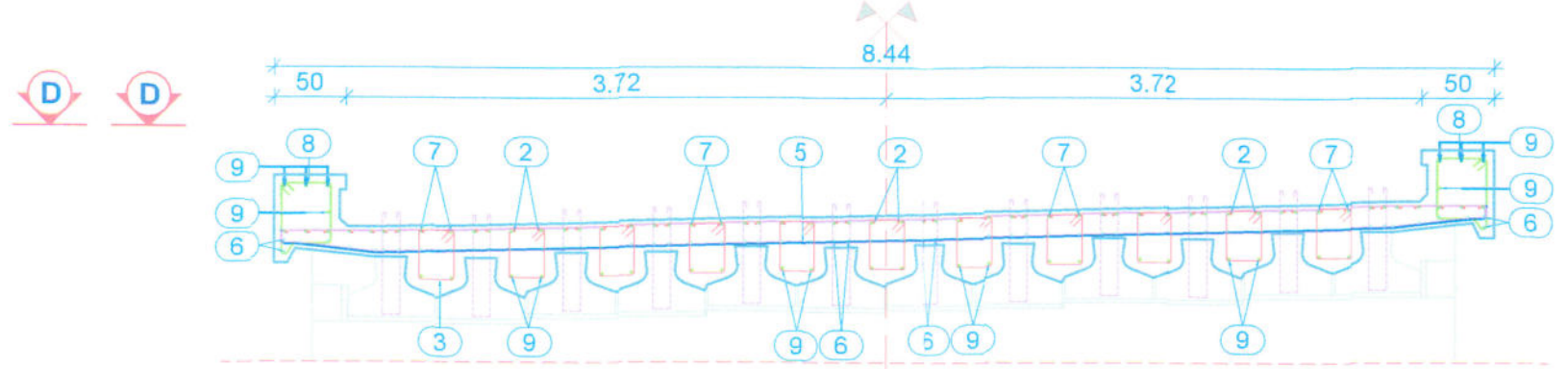
1. Orice modificare a prevederilor prezentei planșe se va face numai cu acordul proiectantului.
2. Orice neconcordanță între situația din teren și prevederile prezentei planșe vor fi aduse la cunoștința proiectantului.
3. Dimensiunile sunt date în metri, iar cele mai mici de un metru sunt date în centimetri.
4. Funcție de dispozitivul de acoperire a rostului ales de Constructor și aprobat de Proiectant, se va realiza un locaș pentru montarea acestuia.

VERIFICATOR/ EXPERT	NUME	SEMNĂTURĂ	REFERAT/EXPERTIZĂ NR./DATA
Proiectant:	SC PROIECT-CONSTRUCT REGIUNEA TRANSILVANIA SRL Oradea, Str. Matei Corvin nr. 290, Tel: 0360/568484, Fax:0360/402752 CUI: RO23719545, Nr. Inreg. 15/1405/2013 E-mail: proiecttransilvania@yandex.com Site: www.proiecttransilvania.ro		Beneficiar: Consiliul Județean Timiș Adresa: Bulevardul Revoluției din 1989, nr. 17 Orașul Timișoara, județul Timiș
SPECIFICAȚIE	NUME	SEMNĂTURĂ	SCARA
Șef proiect	Dipl. ing. Szabo O.	<i>[Signature]</i>	1:50 1:20
Proiectat	Dipl. ing. Antal C.	<i>[Signature]</i>	DATA
Desenat	Dipl. ing. Baliban B.	<i>[Signature]</i>	2024
Titlu proiect:			PROIECT NR. 28/2024
Titlu planșă:			FAZA P.T.+P.A.C.
Lotul 2 - "Modernizare drum interjudețean DJ 684 pe traseul Luncanii de Jos - limită județ Caraș Severin"			PLANȘA NR. PCPS 2.8
Obiect 2, pod km 24+290			A3, 850 x 287 mm

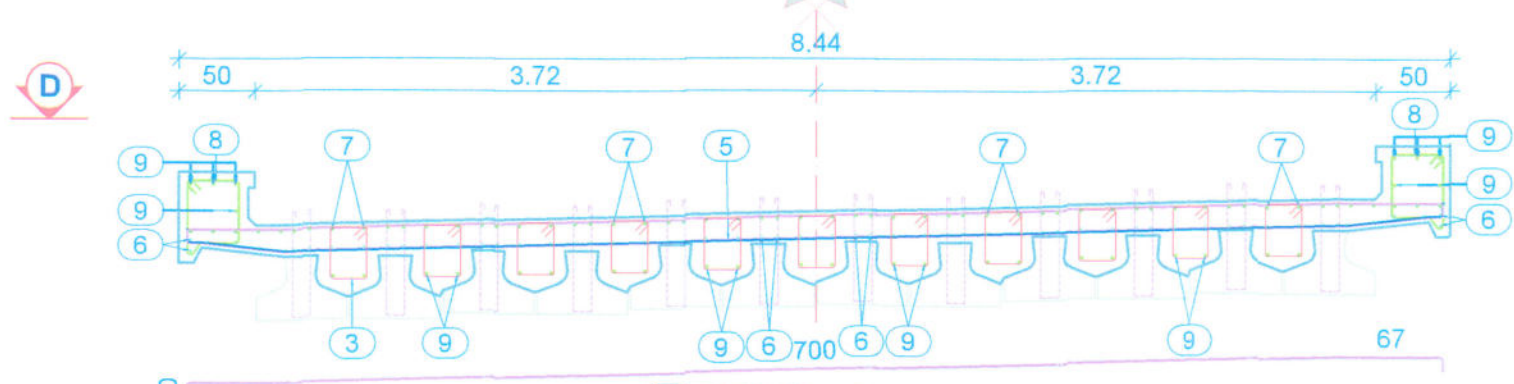
SECȚIUNE TRANSVERSALĂ A - A
scara 1:50



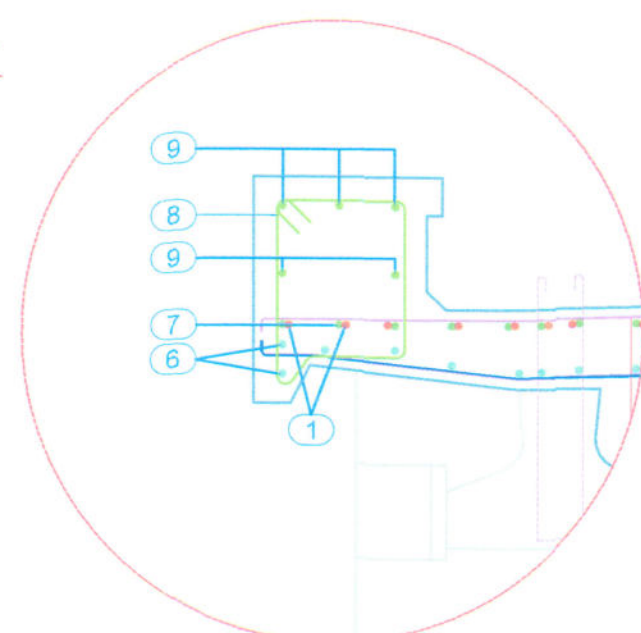
SECȚIUNE TRANSVERSALĂ C - C
scara 1:50



SECȚIUNE TRANSVERSALĂ B - B
scara 1:50



Detaliu A
scara 1:20



Detaliu B
scara 1:20



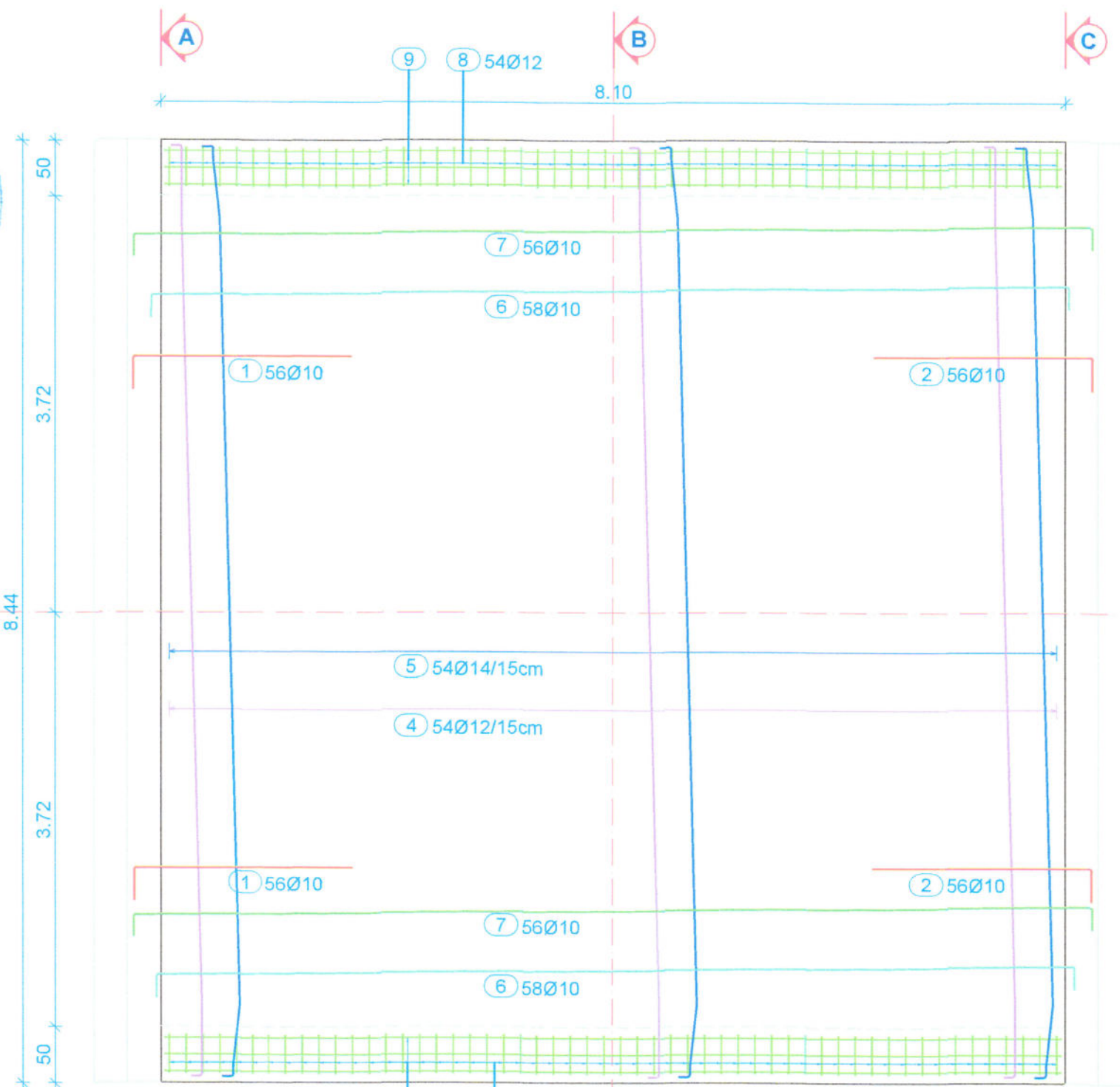
INDOIRE ARMATURI DIN GRINZI PREFABRICATE

Extras de armare

Marca	Diametrul [mm]	Nr. bare id.	pentru o bara	Lungimi pe diametru			Detaliu bara
				Ø10	Ø12	Ø14	
1	10	56	2.30	128.80			196
2	10	56	2.30	128.80			196
3	10	297	1.40	415.80			35
4	12	54	8.55		461.70		700 67
5	14	54	8.60			464.40	55 16
6	10	58	8.65	501.70			823
7	10	56	9.00	504.00			880
8	12	108	1.90		205.20		25 24 24
9	10	32	8.25	264.00			804
10	16	0	0.85				56
Total lungimi pe diametru				1943.10	666.90	464.40	[m/Ø]
Greutate pe diametru				0.617	0.888	1.208	[kg/ml]
Greutate totala pe diametru				1198.89	592.21	561.00	[kg/Ø]
Greutate totale				2352			[kg]

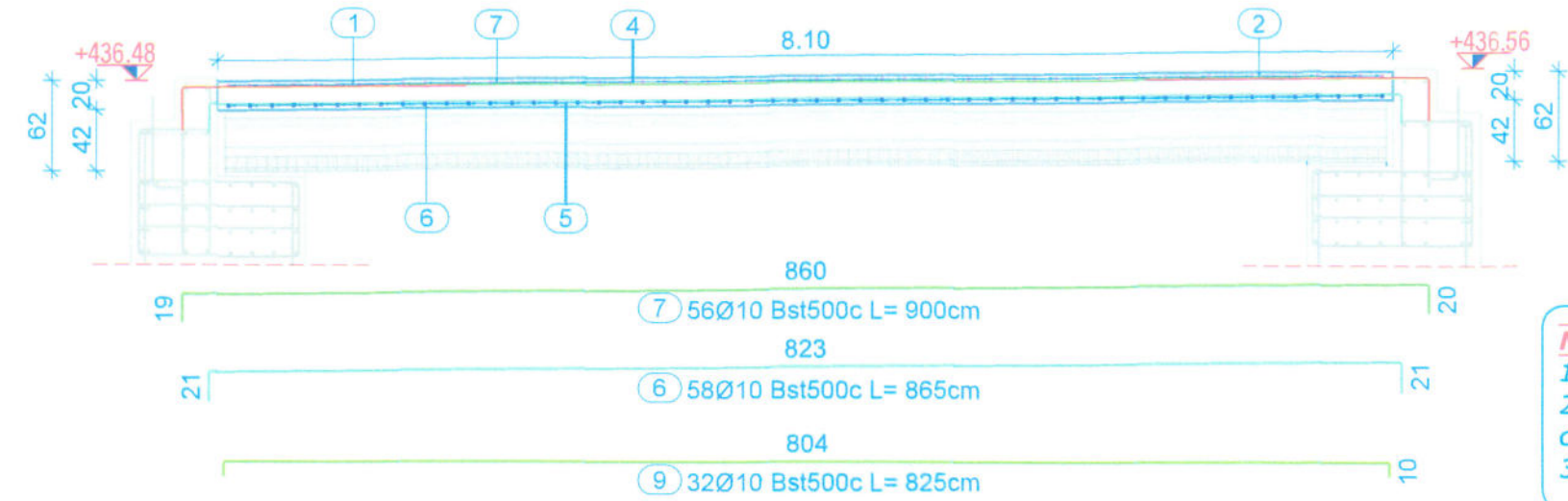


VEDERE PLANĂ D - D
scara 1:50



AX TABLIER
1

SECȚIUNE LONGITUDINALĂ 1 - 1
scara 1:50

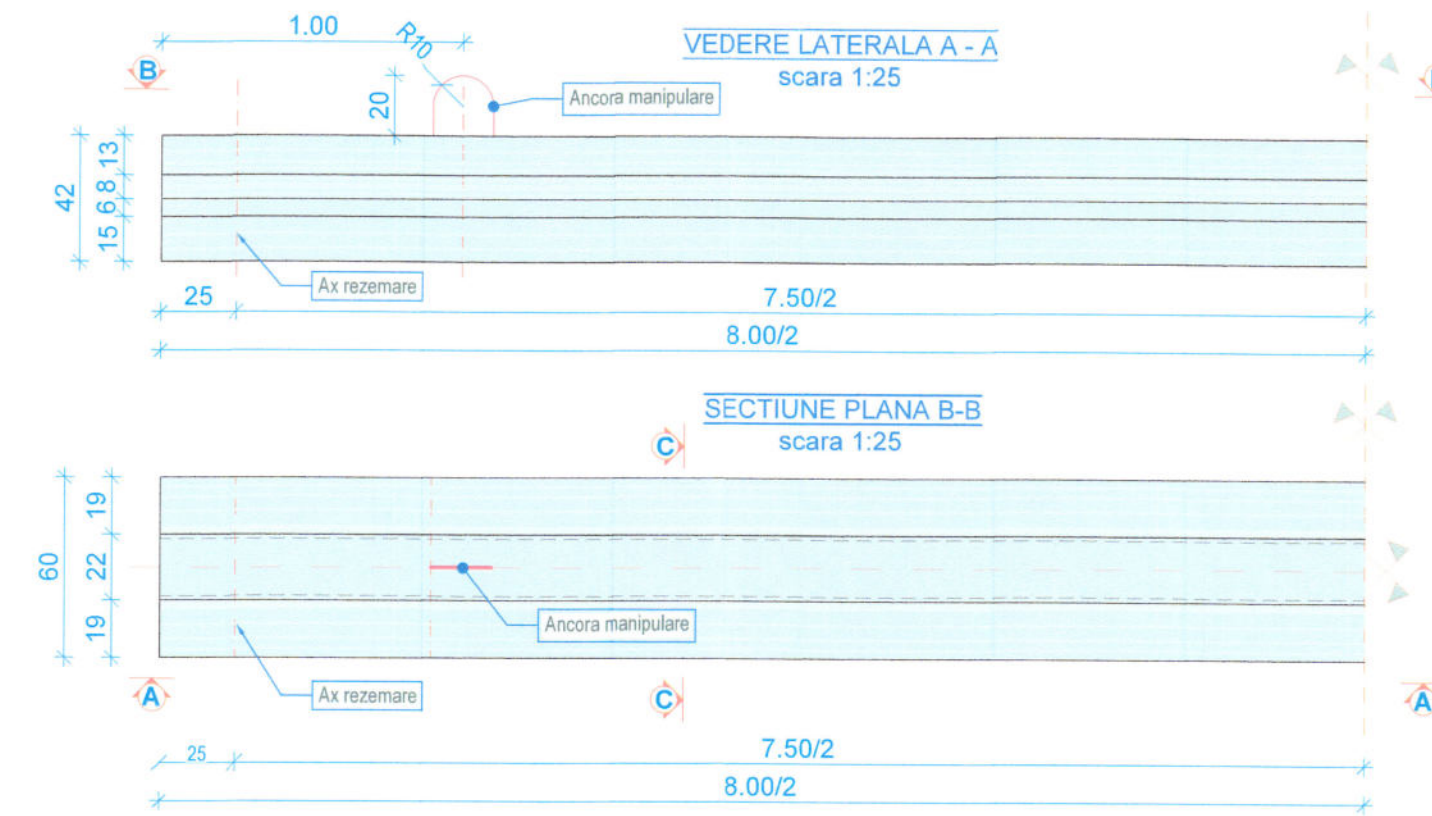


CERINȚE CALITATE
Oțel beton BST500
Clasa de ductilitate: C
Acoperire beton: 25mm
Dimensiunea maximă a agregatului: 32mm

TABLIER DE POD DIN BETON ARMAT (PLACA DE SUPRABETONARE)
Beton C35/45
Oțel beton BST500C
Clasa de expunere: XD3, XC4, XF4
Valoare maximă A/C: 0.45
Dozaj minimim de ciment = 320 kg/mc
Dimensiune maximă agregate: 32mm
Tipul de ciment: 132,5; 142 5; II/A-S 32.5
Clasa de tasare: S2

NOTĂ
1. Orice modificare a prevederilor prezentei planșe se va face numai cu acordul proiectantului.
2. Orice neconcordanță între situația din teren și prevederile prezentei planșe vor fi aduse la cunoștința proiectantului.
3. Dimensiunile sunt date în metri, iar cele mai mici de un metru sunt date în centimetri.

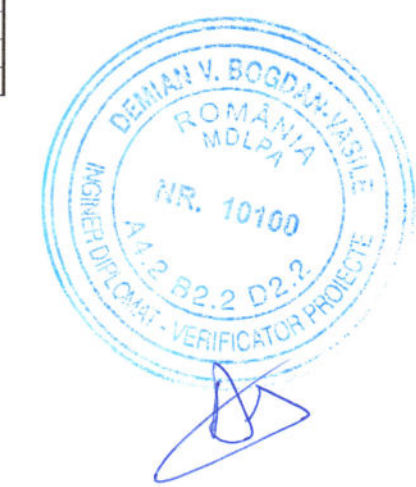
VERIFICATOR / EXPERT	NUME	SEMNĂTURĂ	REFERAT / EXPERTIZĂ NR. / DATA
Proiectant:	SC PROIECT-CONSTRUCT REGIUNEA TRANSILVANIA SRL Oradea, Str. Matei Corvin nr. 290, Tel: 0350/568484, Fax: 0360/402752 CUI: RO23719545, Nr. Inreg. 35/1485/2013 E-mail: proiecttransilvania@proiect.ro Site: www.proiecttransilvania.ro		
Beneficiar:	Consiliul Județean Timiș Adresa: Bulevardul Revoluției din 1989, nr. 17 Orașul Timișoara, județul Timiș		
PROIECT NR.	28 / 2024		
FAZA	P.T.+P.A.C.		
PLANȘA NR.	PAS 2.9		
TITLU PROIECT:	Lotul 2 - "Modernizare drum interjudețean DJ 684 pe traseul Luncaii de Jos - limită județ Caraș Severin"		
TITLU PLANȘĂ:	Plan armare placă suprabetonare Obiect 2, pod km 24+290		
SCARA	1:50 1:20	DATA	2024
SPECIFICAȚIE	NUME	SEMNĂTURĂ	
Sef proiect	Dipl. ing. Szabo O.		
Proiectat	Dipl. ing. Antal C.		
Desenat	Dipl. ing. Baliban B.		



Indicativ grinda	Lungime prefabricat	Lungime de calcul	Volum beton grinda	Masa grinda
42-8	8,00m	7,50m	1,28mc	3,33t

Tolerante admisibile la dimensiunile de baza	
Lungime	+40 -20mm
Latime	±5mm
Inaltime	±5mm
Grosime inima	±3mm

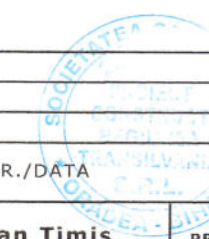
C40/50
B500C
Y1860-S7-12.9



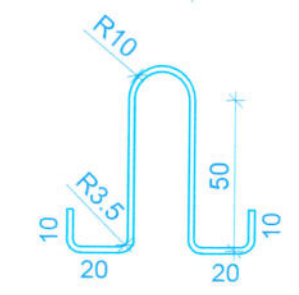
- NOTĂ:**
- Dimensiunile geometrice ale grinzilor usnt aceleasi indiferent de clasa de fisurare si latimea partii carosabile.
 - Betonul din grinzi se va realiza cu agregate de concasare.
 - Se vor face incercari pe cuburi conform prescriptiilor in vigoare pentru verificarea realizarii clase de beton C40/50.
 - In timpul turnarii si vibrarii betonului se va respecta pozitia toroanelor conform proiectului.
 - Efortul de control $\sigma_k=1350$ N/mm².
 - Fora de precomprimare pentru un toron $N_k=135kN$.
 - Se recomanda ca tuburile din material plastic sa aiba culori diferite corespunzator lungimii.
 - Conectorii 4 se vor indoi pe santier in functie de grosimea placii de suprabetonare.
 - Prefabricatele se vor rezema pe traverse de lemn, cate doua la fiecare capat $d =$ distanta de rezemare fata de capatul prefabricatului $0.15 \leq d \leq 1.00m$.

CERINTE DE CALITATE - CP 012/2007
GRINDĂ PREFABRICATĂ L=8.00 m, H=0.42 m
Beton C40/50 Dimensiune maximă agregate: 16 mm
Tipul de ciment: I 50; I 60; II/A-S 52.5R.
Otel beton B5T500C Clasa de tasare: S2.
Clasa de expunere: XD1, XC4, XF2 Acoperirea cu beton: 40 mm.
Valoare maximă A/C: 0.50;
Dozaj minim de ciment= 320 kg/mc

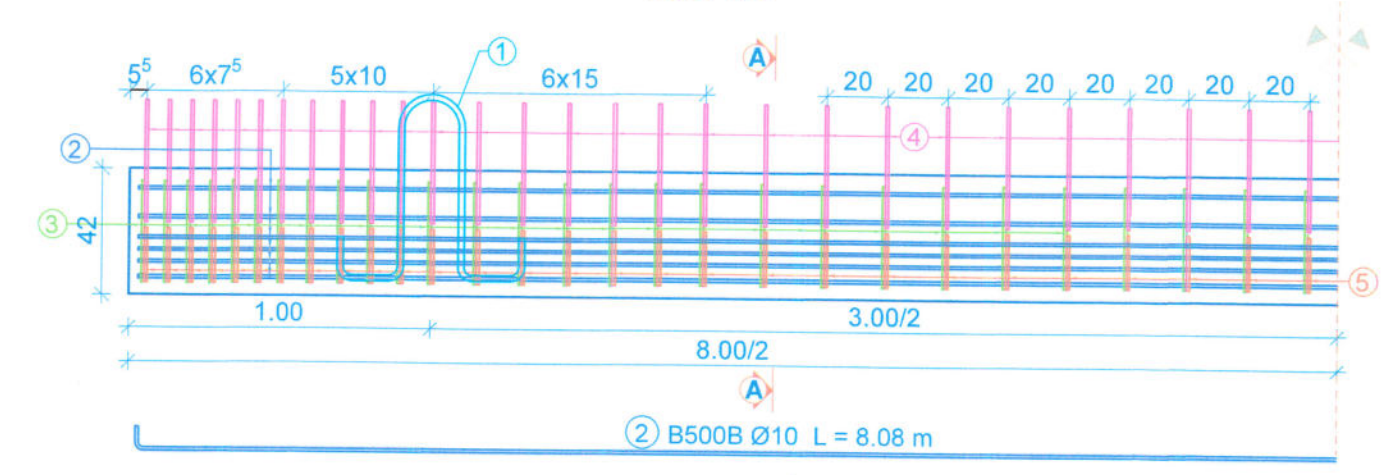
VERIFICATOR / EXPERT	NUME	SEMNĂTURĂ	REFERAT/EXPERTIZĂ NR./DATA
Proiectant:	SC PROIECT-CONSTRUCT REGIUNEA TRANSILVANIA SRL Oradea, Str. Matei Corvin nr. 290, Tel: 0360/568484, Fax: 0360/402752 CUI: RO23719545, Nr. inreg. 15/1405/2013 E-mail: scproiecttransilvania@scproiect.ro Site: www.proiecttransilvania.ro		Beneficiar: Consiliul Județean Timiș Adresa: Bulevardul Revoluției din 1989, nr. 17 Orașul Timișoara, județul Timiș
Șef proiect	Dipl. ing. Szabo O.	<i>[Signature]</i>	Titlu proiect: Lotul 2 - "Modernizare drum interjudețean DJ 684 pe traseul Luncații de Jos - limită județ Caraș Severin"
Proiectat	Dipl. ing. Antal C.	<i>[Signature]</i>	FAZA P.T.+P.A.C.
Desenat	Dipl. ing. Baliban B.	<i>[Signature]</i>	PLANȘA NR. PCG 2.10 Obiect 2, pod km 24+290



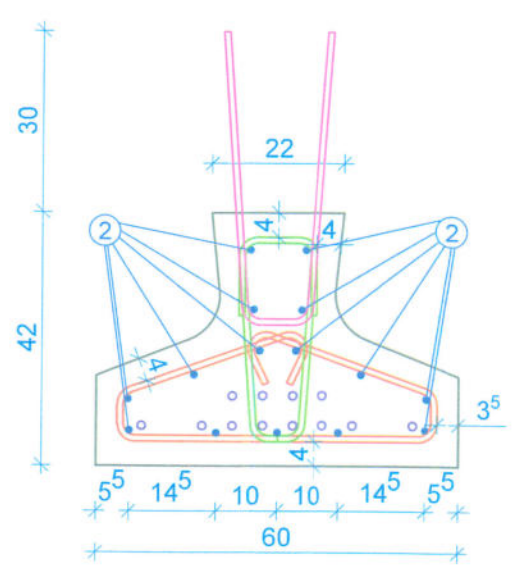
① Ancore de manipulare
B500C 2Ø25; L=2.00m



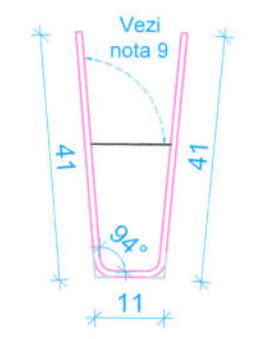
SECȚIUNE LONGITUDINALĂ
scara 1:25



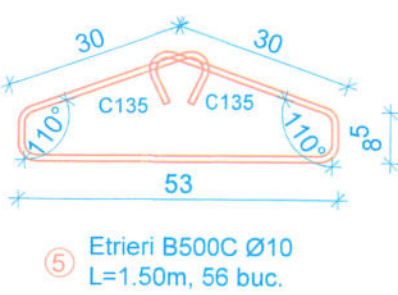
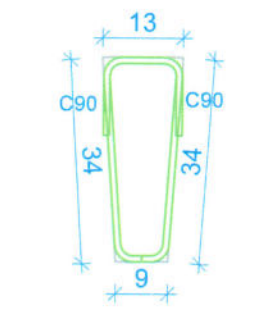
SECȚIUNE TRANSVERSALĂ A-A
scara 1:10



④ Conectori B500C Ø10
L=0.90m, 56 buc.



③ Etrieri B500C Ø10
L=1.20m 56 buc.



CERINȚE DE CALITATE - CP 012/2007

GRINDĂ PREFABRICATĂ L=8.00 m, H=0.42 m
 Beton C40/50 Dimensiune maximă agregate: 16 mm
 Oțel beton BST500C Tipul de ciment: I 50; I 60; II/A-S 52.5R.
 Clasa de expunere: XD1, XC4, XF2 Clasa de tasare: S2.
 Valoare maximă A/C: 0.50; Acoperirea cu beton: 40 mm.
 Dozaj minimim de ciment= 320 kg/mc



EXTRAS ARMATURI PASIVE

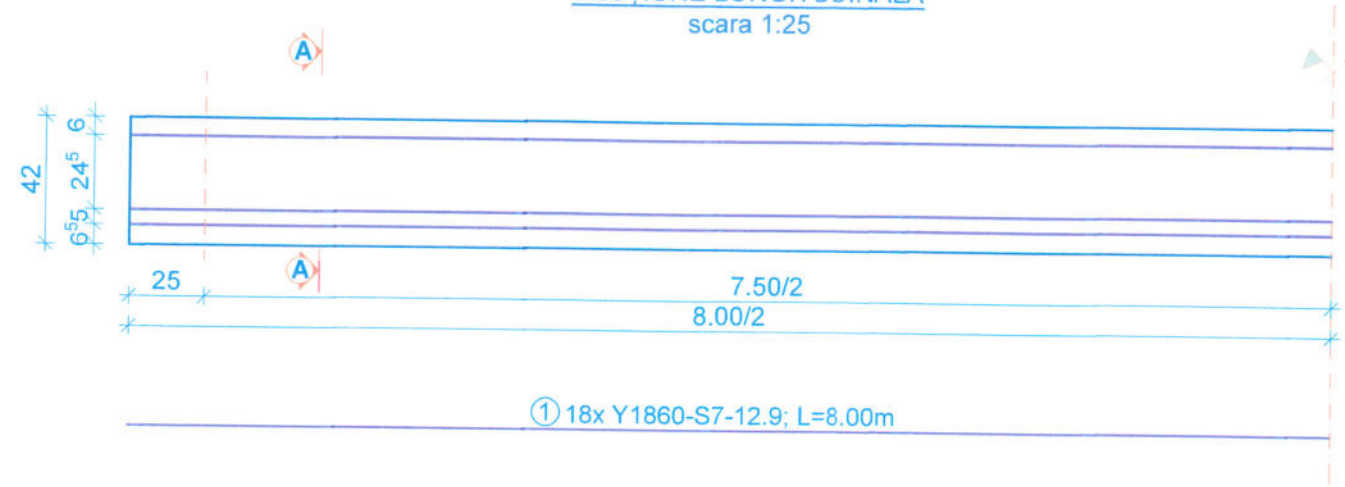
M	n [buc]	Ø [mm]	L [m]	B500C Ø10	B500C Ø25
1	2	25	2.00		4.00
2	15	10	8.08	121.20	
3	56	10	1.20	67.20	
4	56	10	0.90	50.40	
5	56	10	1.50	84.00	
Total lungimi / diametre [m]				322.8	4.00
Masa / metru [kg/m]				0.617	3.853
Masa / diametru [kg]				199.2	15.412
Masa Totala [kg]				215	

NOTĂ:
 1. Dimensiunile geometrice ale grinzilor sunt aceleasi indiferent de clasa de fisurare si latimea partii carosabile.
 2. Betonul din grinzi se va realiza cu agregate de concasare.
 3. Se vor face incercari pe cuburi conform prescripțiilor in vigoare pentru verificarea realizarii clase de beton C40/50.
 4. In timpul turnarii si vibrarii betonului se va respecta pozitia toroanelor conform proiectului.
 5. Efortul de control $\sigma_k=1350$ N/mm².
 6. Forta de precomprimare pentru un toron $N_k=135kN$.
 7. Se recomanda ca tuburile din material plastic sa aiba culori diferite corespunzator lungimii.
 8. Conectorii 4 se vor indoi pe santier in functie de grosimea placii de suprabetonare.
 9. Prefabricatele se vor rezema pe traverse de lemn, cate doua la fiecare capat d = distanta de rezemare fata de capatul prefabricatului $0.15 \leq d \leq 1.00m$.

VERIFICATOR / EXPERT	NUME	SEMĂNĂTURĂ	REFERAT/EXPERTIZĂ NR./DATA
Proiectant:	SC PROIECT-CONSTRUCT REGIUNEA TRANSILVANIA SRL Oradea, Str. Matei Corvin nr. 290, Tel: 0360/580404, Fax: 0360/402752 CUI: RO23719545, Nr. Inreg. JS/1405/2013 E-mail: proiecttransilvania@paho.ro Site: www.proiecttransilvania.ro		
Beneficiar:	Consiliul Județean Timiș Adresa: Bulevardul Revoluției din 1989, nr. 17 Orășul Timișoara, județul Timiș		
PROIECT NR.:	28/2024		
SPECIFICAȚIE	NUME	SEMĂNĂTURĂ	SCARA
Șef proiect	Dipl. ing. Szabo O.	<i>[Signature]</i>	1:25; 1:10
Proiectat	Dipl. ing. Antal C.	<i>[Signature]</i>	DATA
Desenat	Dipl. ing. Baliban B.	<i>[Signature]</i>	2024
Titlu proiect:			FAZA
Lotul 2 - "Modernizare drum interjudețean DJ 684 pe traseul Luncații de Jos - limită județ Caraș Severin"			P.T.+P.A.C.
Titlu planșă:			PLANȘA NR.
Plan armare pasivă grindă prefabricată GP 42-8 Obiect 2, pod km 24+290			PAG 2.11.1



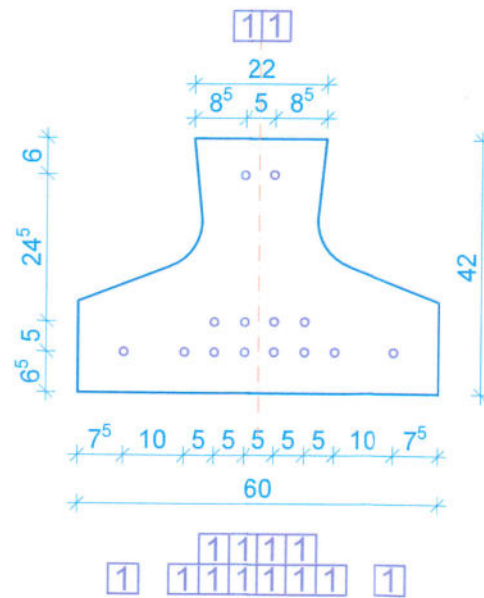
SECȚIUNE LONGITUDINALĂ
scara 1:25



① 18x Y1860-S7-12.9; L=8.00m



SECȚIUNE TRANSVERSALĂ A-A
scara 1:10



EXTRAS ARMATURI PRETENSIONATE

M	n [buc]	∅ [mm]	L [m]	Lungimi pe diametre [m]
				Y1860-S7-12.9
1	14	12.9	8.00	112.00
Total lungimi / diametre [m]				112.0
Masa / metru [kg/m]				0.781
Masa / diametru [kg]				87

NOTĂ:

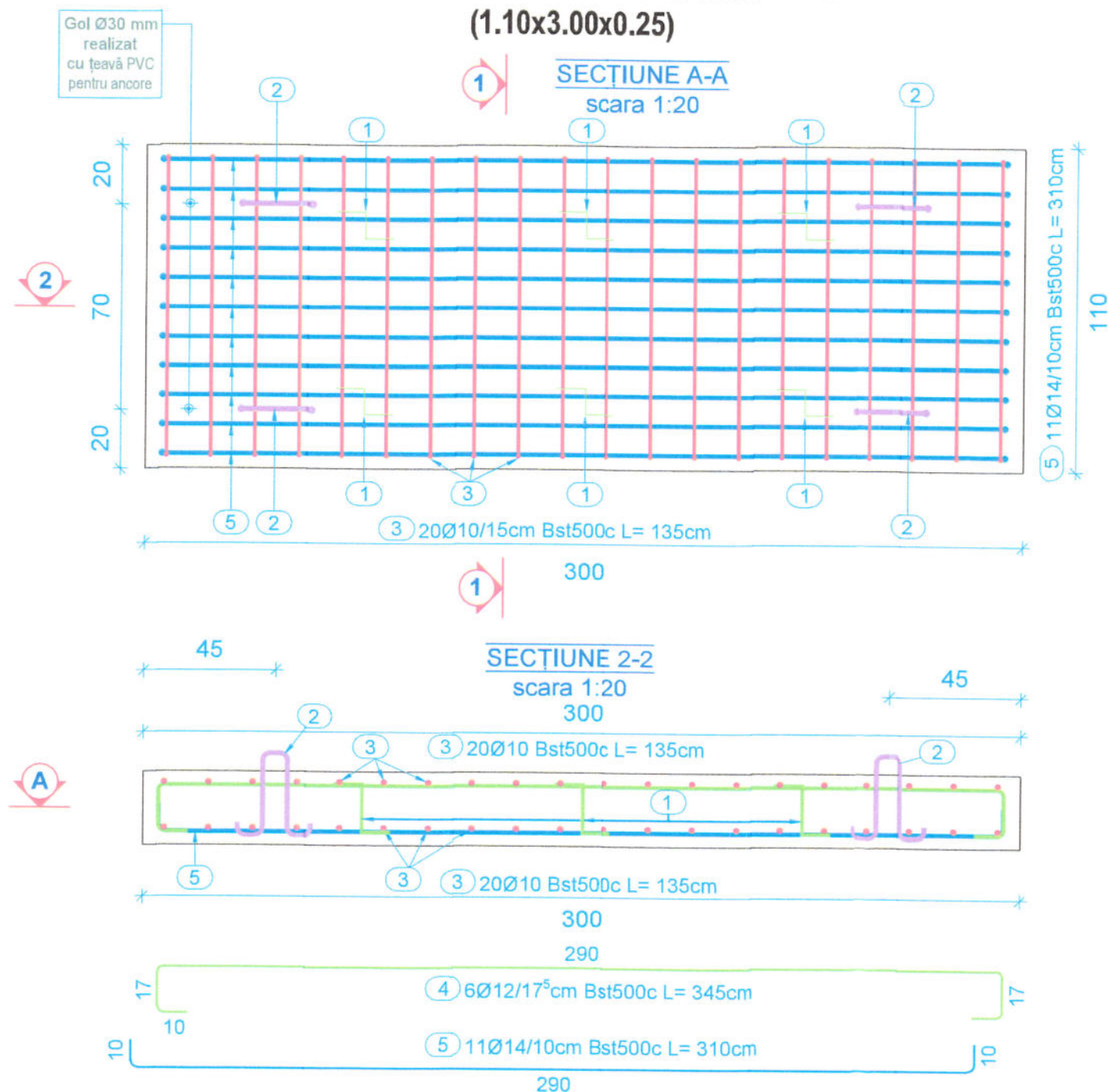
- Dimensiunile geometrice ale grinzilor usnt aceleasi indiferent de clasa de fisurare si latimea partii carosabile.
- Betonul din grinzi se va realiza cu agregate de concasare.
- Se vor face incercari pe cuburi conform prescriptiilor in vigoare pentru verificarea realizarii clase de beton C40/50.
- In timpul turnarii si vibrarii betonului se va respecta pozitia toroanelor conform proiectului.
- Efortul de control $\sigma_k=1350$ N/mm².
- Fora de precomprimare pentru un toron $N_k=135$ kN.
- Se recomanda ca tuburile din material plastic sa aiba culori diferite corespunzator lungimii.
- Conectorii 4 se vor indoi pe santier in functie de grosimea placii de suprabetonare.
- Prefabricatele se vor rezema pe traverse de lemn, cate doua la fiecare capat $d =$ distanta de rezemare fata de capatul prefabricatului $0.15 \leq d \leq 1.00$ m.

CERINȚE DE CALITATE - CP 012/2007

GRINDĂ PREFABRICATĂ L=8.00 m, H=0.42 m
 Beton C40/50
 Oțel beton BST500C
 Clasa de expunere: XD1, XC4, XF2
 Valoare maximă A/C: 0.50;
 Dozaj minimim de ciment= 320 kg/mc
 Dimensiune maximă agregate: 16 mm
 Tipul de ciment: I 50; I 60; II/A-S 52.5R.
 Clasa de tasare: S2.
 Acoperirea cu beton: 40 mm.

VERIFICATOR/ EXPERT	NUME	SEMNĂTURĂ	REFERAT/EXPERTIZĂ NR./DATA
Proiectant:	SC PROIECT-CONSTRUCT REGIUNEA TRANSILVANIA SRL Oradea, Str. Matei Corvin nr. 290, Tel: 0360/568484, Fax: 0360/402752 CUI: RO23719545, Nr. inreg. JS/1405/2013 E-mail: proiecttransilvania@yahoo.com Site: www.proiecttransilvania.ro		Beneficiar: Consiliul Județean Timiș Adresa: Bulevardul Revoluției din 1989, nr. 17 Orașul Timișoara, județul Timiș
SPECIFICAȚIE	NUME	SEMNĂTURĂ	SCARA
Șef proiect	Dipl. ing. Szabo O.		1:25; 1:10
Proiectat	Dipl. ing. Antal C.		DATA
Desenat	Dipl. ing. Baliban B.		2024
Titlu proiect:			PROIECT NR. 28/2024
Lotul 2 - "Modernizare drum interjudețean DJ 684 pe traseul Luncaii de Jos - limită județ Caraș Severin"			FAZA P.T.+P.A.C.
Titlu planșă:			PLANȘA NR. PAG 2.11.2
Plan armare activă (toron) grindă prefabricată GP 42-8 Obiect 2, pod km 24+290			A3. 420 x 297 mm

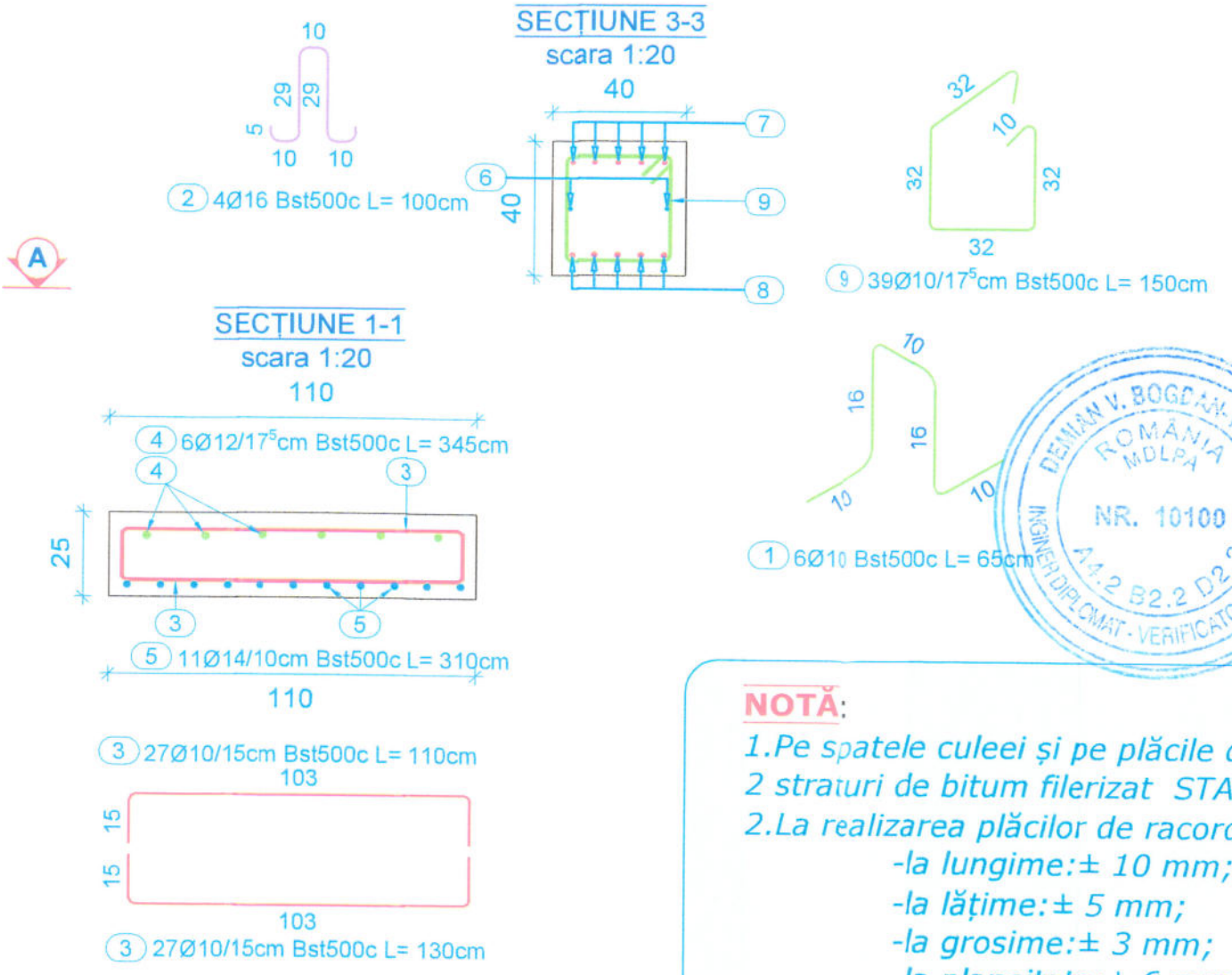
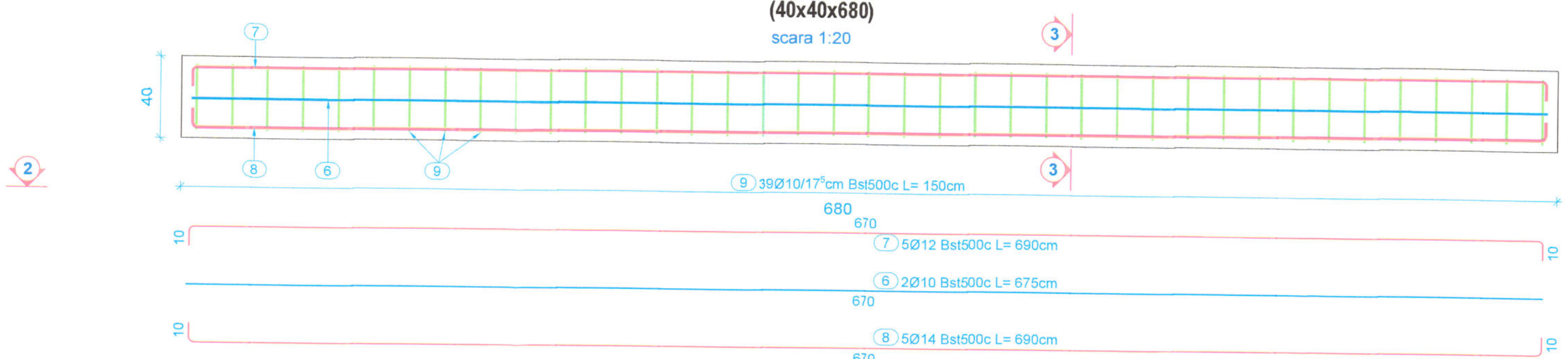
**PLAN ARMARE PLACĂ DE RACORDARE
(1.10x3.00x0.25)**



Extras de armare

Marca	Diametru [mm]	Nr. bare id.	pentru o bara	Lungimi pe diametru				Detaliu bara
				Bst500C				
				Ø10	Ø12	Ø14	Ø16	
1	10	6	0.65	3.90				
2	16	4	1.00				4.00	
3	10	40	1.35	54.00				
4	12	6	3.45		20.70			
5	14	11	3.10			34.10		
Total lungimi pe diametru				57.90	20.70	34.10	4.00	[m/Ø]
Greutate pe diametru				0.617	0.888	1.208	1.578	[kg/ml]
Greutate totala pe diametru				35.72	18.38	41.19	6.31	[kg/Ø]
Greutate totala				102				[kg]

**PLAN ARMARE GRINDĂ DE REZEMARE
(40x40x680)**



Extras de armare

Marca	Diametru [mm]	Nr. bare id.	pentru o bara	Lungimi pe diametru			Detaliu bara
				Bst500C			
				Ø10	Ø12	Ø14	
6	10	2	6.75	13.50			
7	12	5	6.90		34.50		
8	14	5	6.90			34.50	
9	10	39	1.50	58.50			
Total lungimi pe diametru				72.00	34.50	34.50	[m/Ø]
Greutate pe diametru				0.617	0.888	1.208	[kg/ml]
Greutate totala pe diametru				44.42	30.64	41.68	[kg/Ø]
Greutate totala				117			[kg]

NOTĂ:

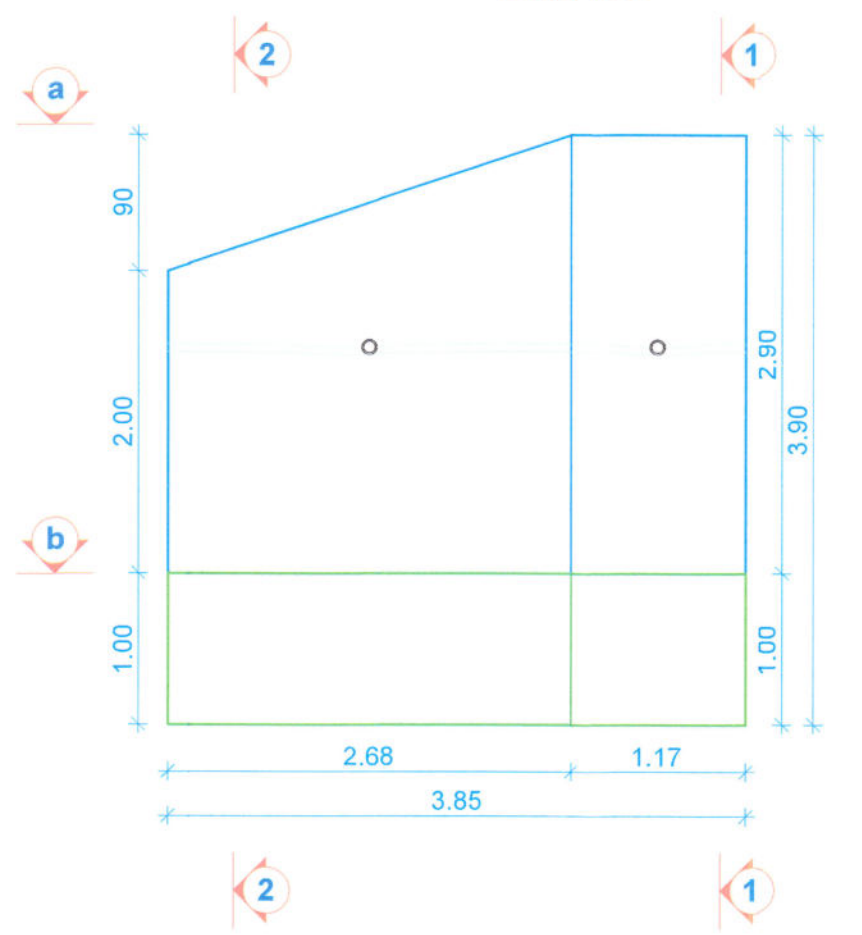
- Pe spațiile culeei și pe plăcile de racordare se va aplica o hidroizolație din 2 straturi de bitum filerizat STAS 5088-75.
- La realizarea plăcilor de racordare se vor respecta următoarele toleranțe:
-la lungime: ± 10 mm;
-la lățime: ± 5 mm;
-la grosime: ± 3 mm;
-la planeitate: ± 6 mm;
- Orice modificare a prevederilor prezentei planșe se va face numai cu acordul proiectantului.
- Orice neconcordanță între situația din teren și prevederile prezentei planșe vor fi aduse la cunoștința proiectantului.
- Dimensiunile sunt date în centimetri.

CERINȚE CALITATE
 Oțel beton BST500
 Clasa de ductilitate: C
 Acoperire beton: 50mm
 Dimensiunea maximă a agregatului: 32mm

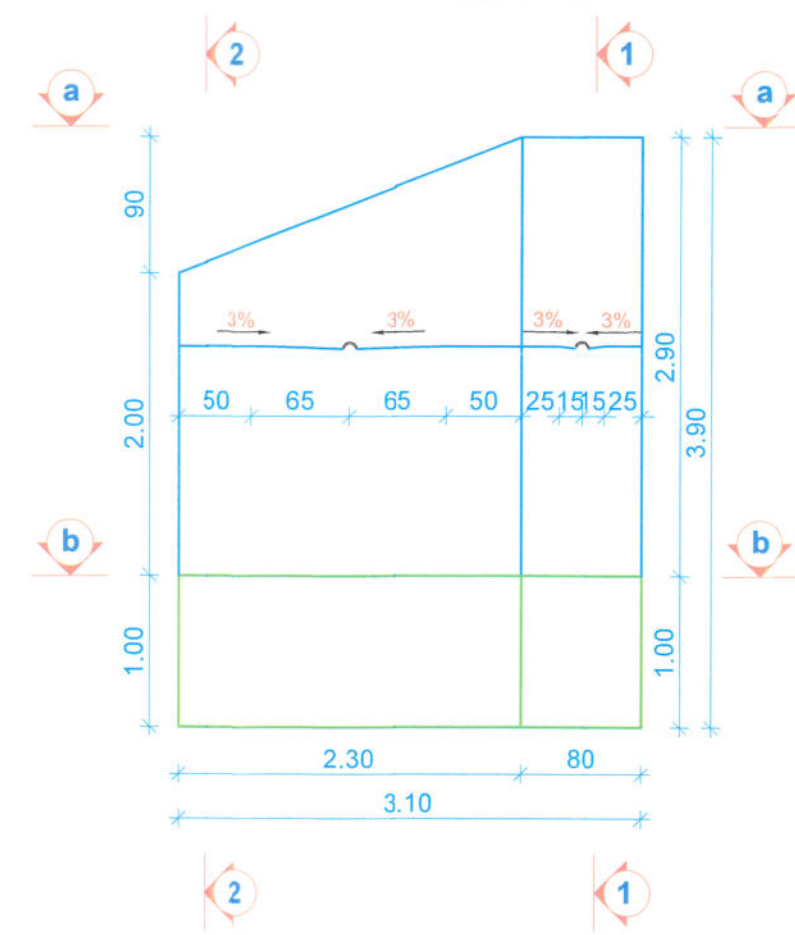
**PLACĂ DE RACORDARE
GRINDĂ DE REZEMARE**
 Beton C25/30
 Oțel beton BST500C
 Clasa de expunere: XC4
 Valoare maximă A/C: 0.50;
 Dozaj minimim de ciment= 300 kg/mc

VERIFICATOR/ EXPERT	NUME	SEMNĂTURĂ	REFERAT/EXPERTIZĂ NR./DATA
Proiectant:	SC PROIECT-CONSTRUCT REGIUNEA TRANSILVANIA SRL Oradea, Str. Mărei Cărmn nr. 290. Tel: 0360/568484, Fax: 0360/402751 CUI: 4023719546, Nr. Inreg: SJ/1408/2013 E-mail: proiectant@sc-proiect-construct.ro Site: www.proiecttransilvania.ro		Beneficiar: Consiliul Județean Timiș Adresa: Bulevardul Revoluției din 1989, nr. 17 Orășul Timișoara, județul Timiș
SPECIFICAȚIE	NUME	SEMNĂTURĂ	SCARA
Șef proiect	Dipl. ing. Szabo O.		1:20
Proiectat	Dipl. ing. Antal C.		DATA
Desenat	Dipl. ing. Baliban B.		2023
Titlu proiect: Lotul 1 - "Modernizare drum interjudețean DJ 684 pe traseul DN 68A (Coșava) - Tomesti -Luncanii de Jos"			FAZA P.T.+P.A.C.
Titlu planșă: Plan armare placă de racordare, grindă de rezemare. Obiect 2, pod km 24+290			PLANȘA NR. PAPD 2.12

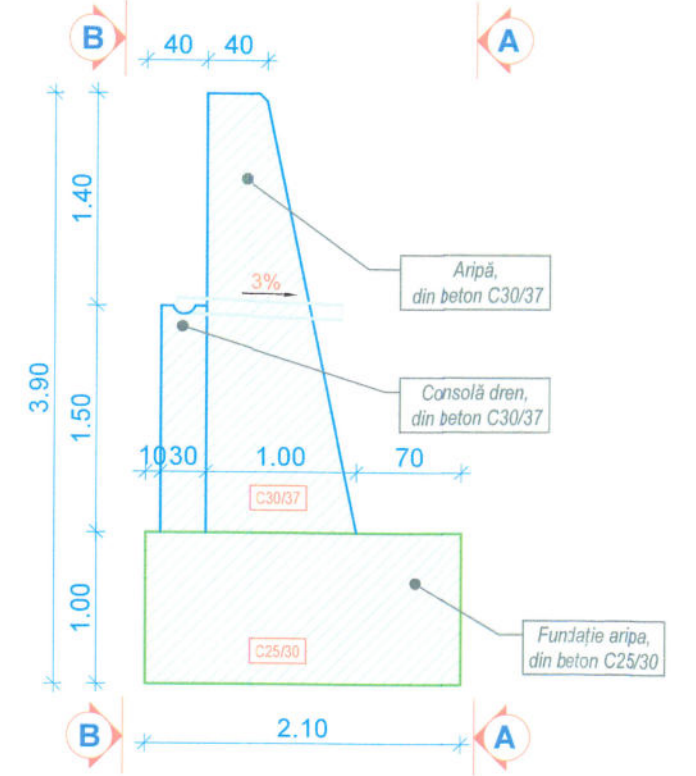
VEDERE A - A
scara 1:50



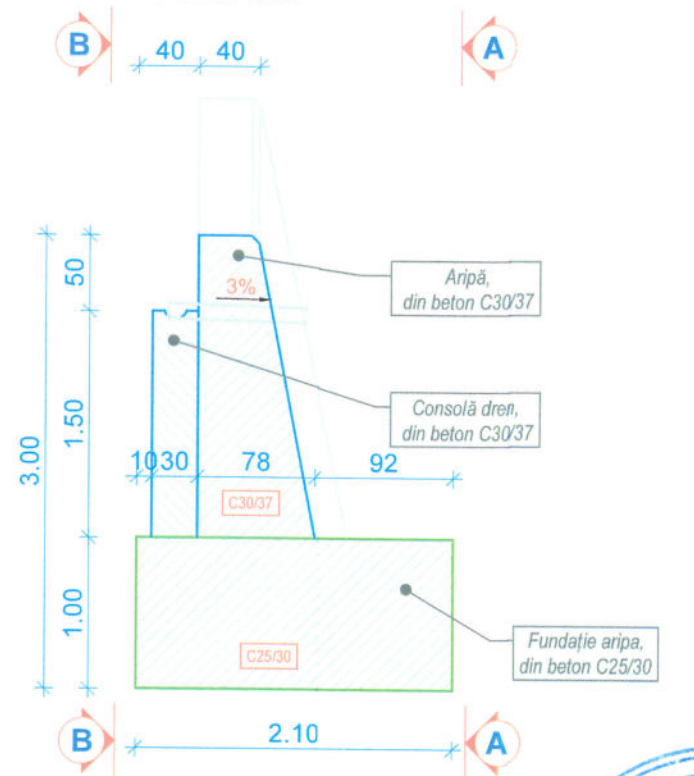
VEDERE B - B
scara 1:50



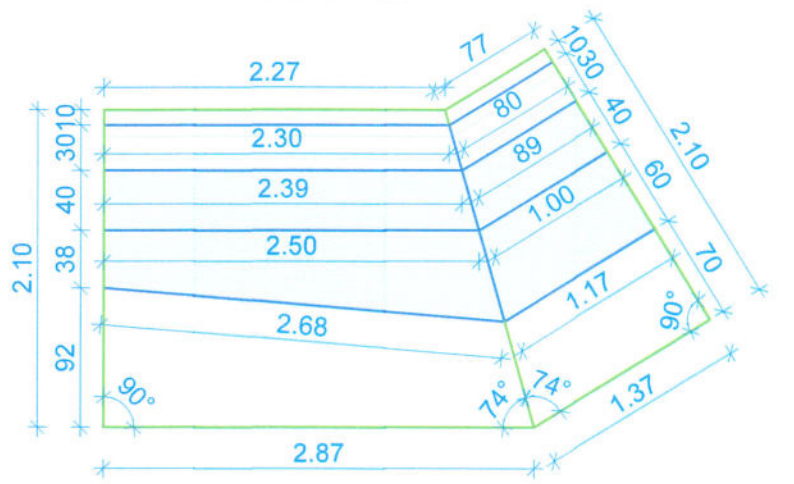
SECTIUNE 1 - 1
scara 1:50



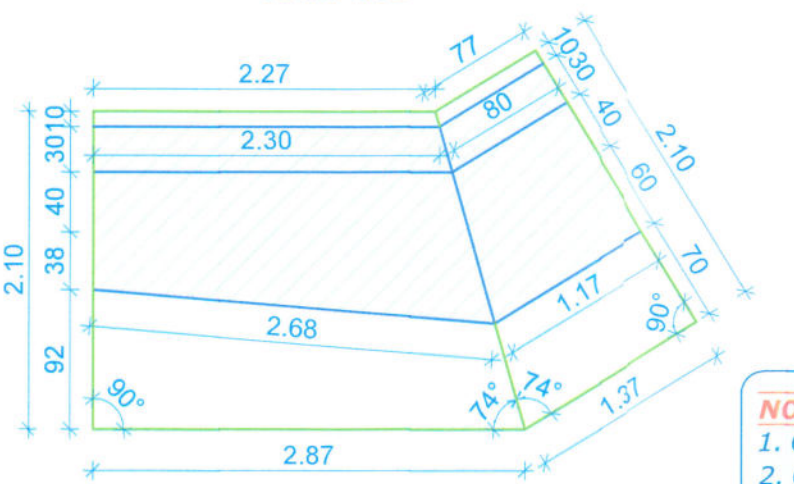
SECTIUNE 2 - 2
scara 1:50



VEDERE a - a
scara 1:50



SECTIUNE b - b
scara 1:50



FUNDAȚIE ARIPĂ
Beton C25/30
Clasa de expunere: XC4
Valoare maximă A/C: 0.50;
Dozaj minimim de ciment= 300 kg/mc

ELEVAȚIE ARIPĂ, CONSOLA DRENULUI
Beton C30/37
Oțel beton BST500C
Clasa de expunere: XD1, XF4
Valoare maximă A/C: 0.50;
Dozaj minimim de ciment= 340 kg/mc

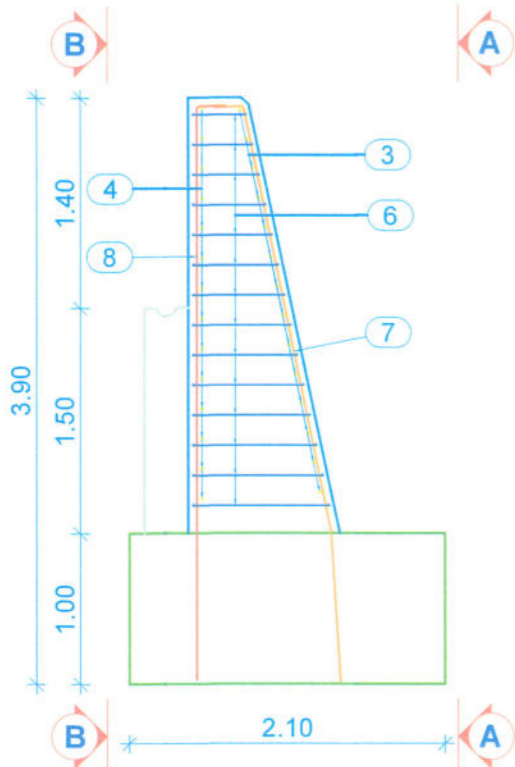
NOTĂ
1. Orice modificare a prevederilor prezentei planșe se va face numai cu acordul proiectantului.
2. Orice neconcordanță între situația din teren și prevederile prezentei planșe vor fi aduse la cunoștința proiectantului.
3. Dimensiunile sunt date în metri, iar cele mai mici de un metru sunt date în centimetri.

CERINȚE CALITATE
Oțel beton BST500
Clasa de ductilitate: C
Acoperire beton: 50mm
Dimensiunea maximă a agregatului: 32mm

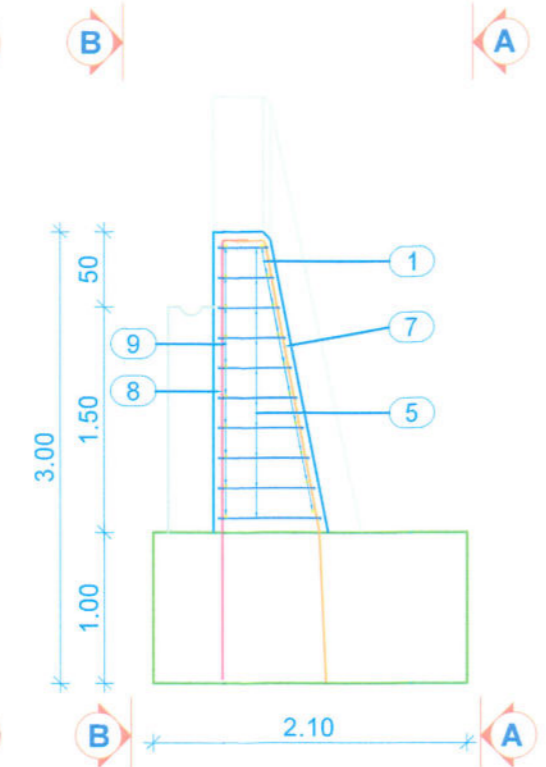


VERIFICATOR / EXPERT	NUME	SEMNĂTURĂ	REFERAT/EXPERTIZĂ NR./DATA
Proiectant:	SC PROIECT-CONSTRUCT REGIUNEA TRANSILVANIA SRL Oradea, Str. Matei Corvin nr. 290, Tel: 0360/568404, Fax: 0360/402752 CUI: RO23719455, Nr. Inreg. 15/1405/2013 E-mail: proiecttransilvania@yahoo.com Site: www.proiecttransilvania.ro		Beneficiar: Consiliul Județean Timiș Adresa: Bulevardul Revoluției din 1989, nr. 17 Orașul Timișoara, județul Timiș
SPECIFICAȚIE	NUME	SEMNĂTURĂ	SCARA
Șef proiect	Dipl. ing. Szabo O.	<i>[Signature]</i>	1:50
Proiectat	Dipl. ing. Antal C.	<i>[Signature]</i>	DATA
Desenat	Dipl. ing. Baliban B.	<i>[Signature]</i>	2024
Titlu proiect: Lotul 2 - "Modernizare drum interjudețean DJ 684 pe traseul Luncații de Jos - limită județ Caraș Severin"			PROIECT NR. 28/2024
Titlu planșă: Plan cofraj aripă amonte mal stâng Obiect 2, pod km 24+290			FAZA P.T.+P.A.C. PLANȘA NR. PCA 2.13.1

SECȚIUNE 1 - 1
scara 1:50

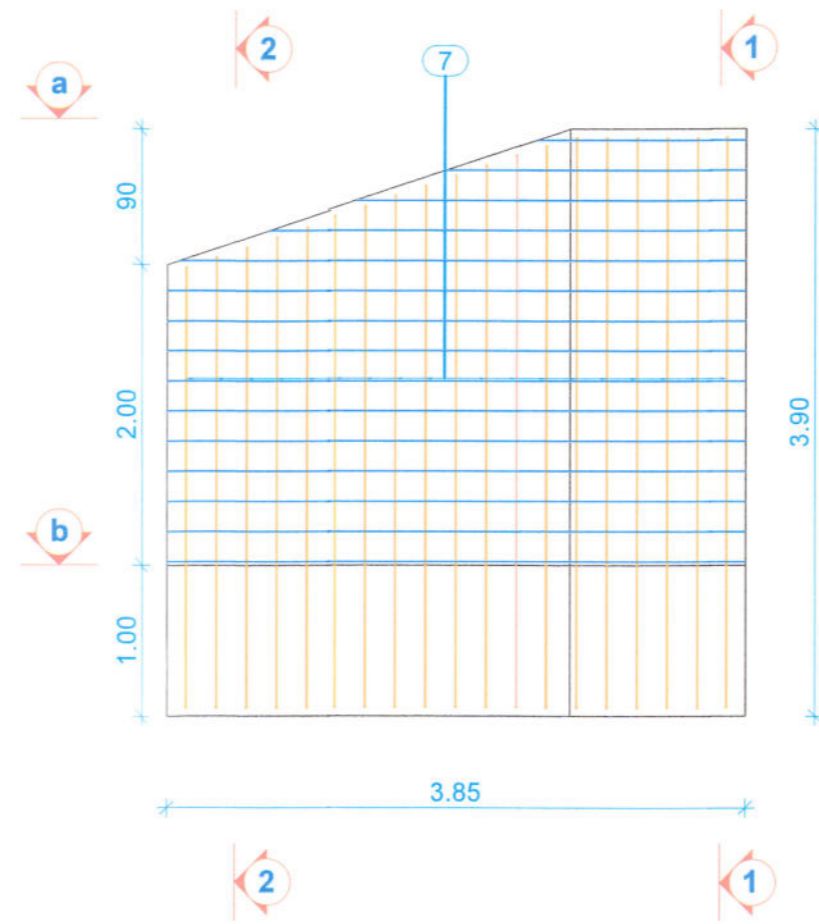


SECȚIUNE 2 - 2
scara 1:50

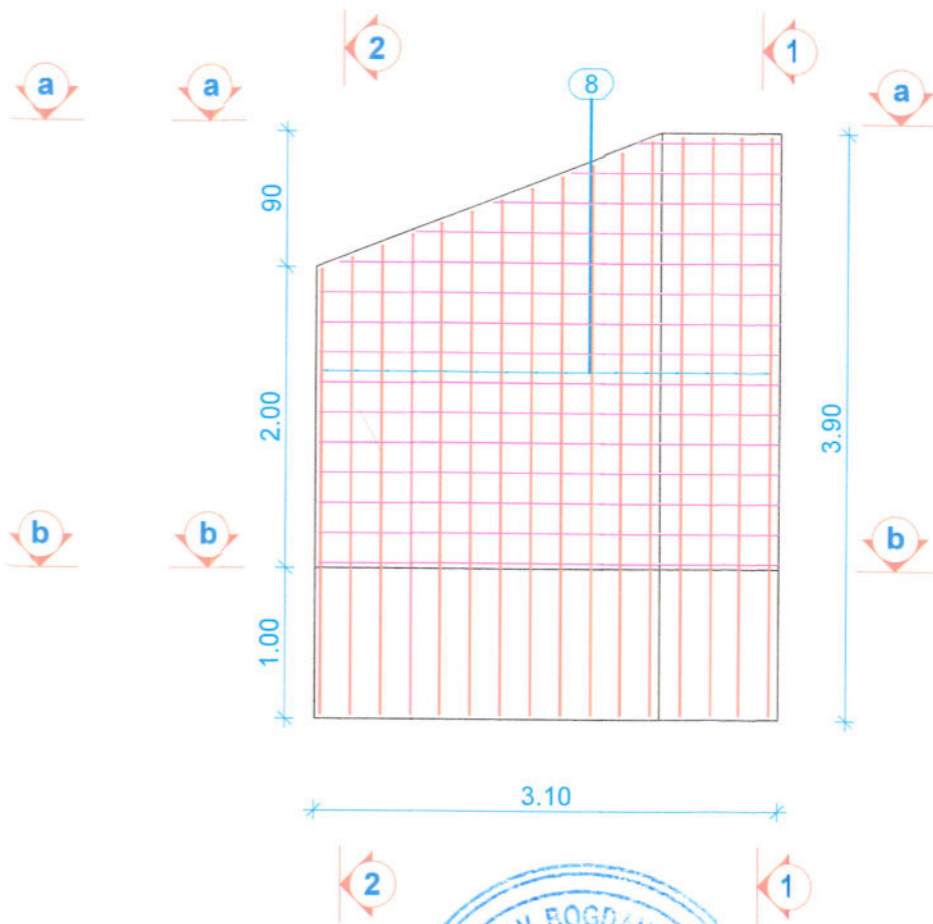


x = 296 la 385
 (8) 16Ø14/20cm Bst500c L= 320 la 405cm
 (7) 19Ø12/20cm Bst500c L= 315 la 400cm
 x = 192 la 278

VEDERE A - A
scara 1:50



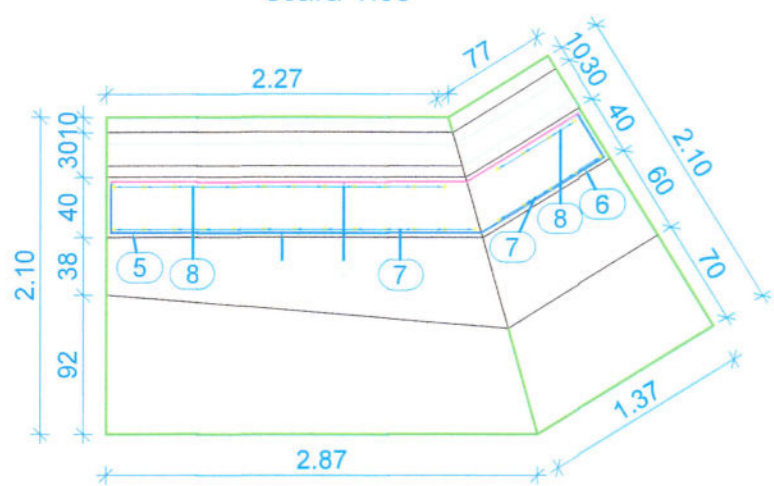
VEDERE B - B
scara 1:50



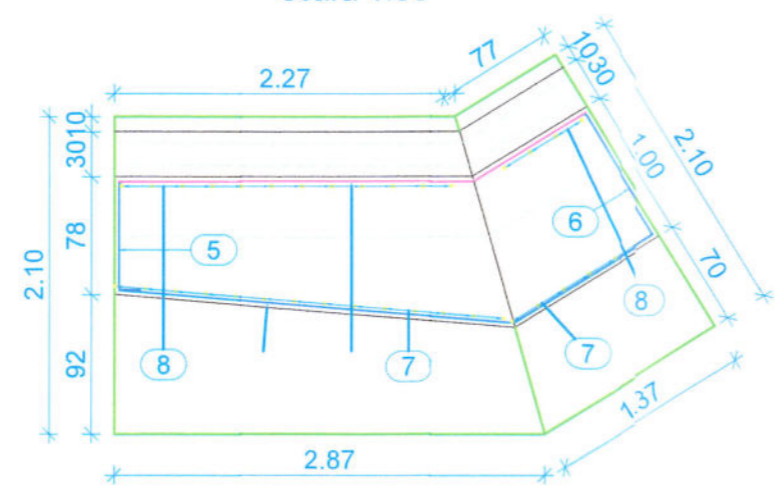
Extras de armare

Marca	Diametru [mm]	Nr. bare id.	pentru o bara	Lungimi pe diametru			Detaliu bara
				Ø10	Ø12	Ø14	
1	10	15	1.40 la 1.70	25.20			x = 139 la 167
3	10	15	2.95	44.25			295
4	10	15	0.60 la 2.75	35.60			x = 57 la 275
5	12	10	0.70 la 1.05		8.60		x = 36 la 71
6	12	14	0.70 la 1.25		13.45		x = 36 la 91
7	12	19	3.15 la 4.00		70.15		x = 192 la 278 - 100
8	14	16	3.20 la 4.05			59.60	
9	10	15	1.00 la 1.30	19.20			x = 97 la 130
Total lungimi pe diametru				124.25	92.20	59.60	[m/Ø]
Greutate pe diametru				0.617	0.888	1.208	[kg/ml]
Greutate totala pe diametru				76.66	81.87	72.00	[kg/Ø]
Greutate totala				231			[kg]

VEDERE a - a
scara 1:50



SECȚIUNE b - b
scara 1:50



x = 36 la 71
 (5) 10Ø12/20cm Bst500c L= 70 la 105cm

x = 36 la 91
 (6) 14Ø12/20cm Bst500c L= 70 la 125cm

50
 245
 (3) 15Ø10/20cm Bst500c L= 295cm

x = 57 la 275
 (4) 15Ø10/20cm Bst500c L= 60 la 275cm

100
 45
 (1) 15Ø10/20cm Bst500c L= 140 la 170cm

x = 97 la 130
 (9) 15Ø10/20cm Bst500c L= 100 la 130cm



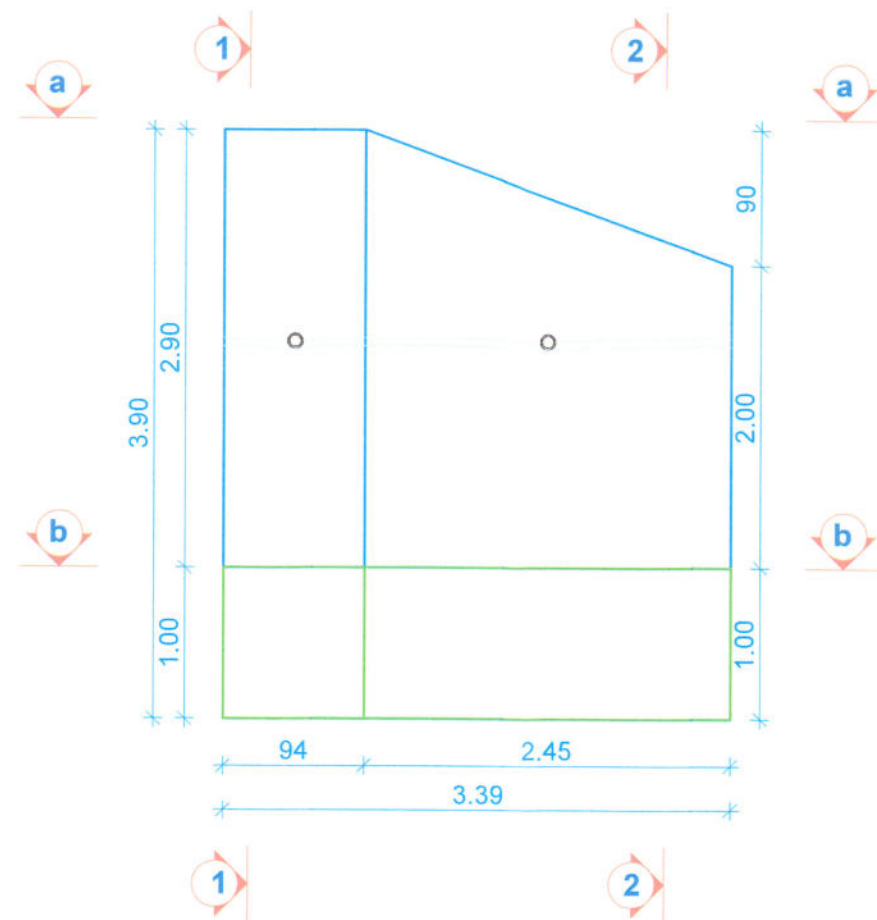
CERINȚE CALITATE
 Oțel beton BST500
 Clasa de ductilitate: C
 Acoperire beton: 50mm
 Dimensiunea maximă a agregatului: 32mm

NOTĂ
 1. Orice modificare a prevederilor prezentei planșe se va face numai cu acordul proiectantului.
 2. Orice neconcordanță între situația din teren și prevederile prezentei planșe vor fi aduse la cunoștința proiectantului.
 3. Dimensiunile sunt date în metri, iar cele mai mici de un metru sunt date în centimetri.

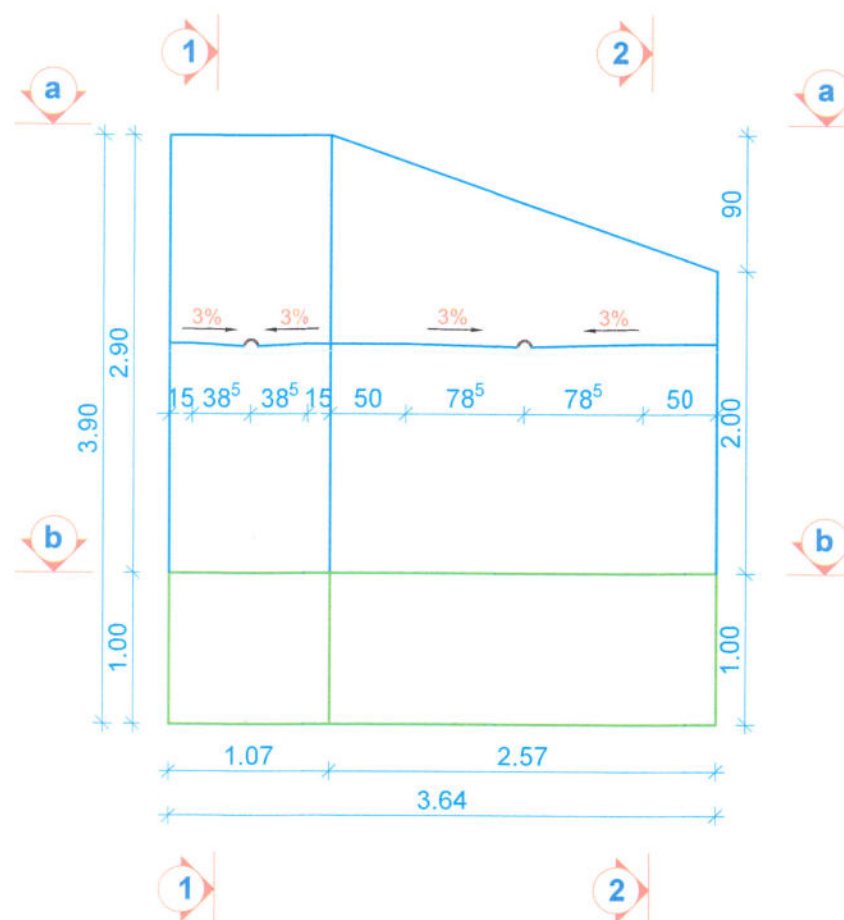
VERIFICATOR / EXPERT	NUME	SEMNĂTURĂ	REFERAT/EXPERTIZĂ NR./DATA
Proiectant:	SC PROIECT-CONSTRUCT REGIUNEA TRANSILVANIA SRL Oradea, Str. Matei Corvin nr. 290, Tel: 0360/568484, Fax: 0360/402752 CUI: RO23719545, Nr. Inreg. JS/1405/2013 E-mail: proiecttransilvania@yahoo.com Site: www.proiecttransilvania.ro		
Beneficiar:	Consiliul Județean Timiș Adresa: Bulevardul Revoluției din 1989, nr. 17 Orașul Timișoara, județul Timiș		
PROIECT NR.	28 / 2024		
SPECIFICAȚIE	NUME	SEMNĂTURĂ	SCARA
Șef proiect	Dipl. ing. Szabo O.	[Signature]	1:50
Proiectat	Dipl. ing. Antal C.	[Signature]	DATA
Desenat	Dipl. ing. Baliban B.	[Signature]	2024
Titlu proiect:			FAZA
Lotul 2 - "Modernizare drum interjudețean DJ 684 pe traseul Luncații de Jos - limită județ Caraș Severin"			P.T.+P.A.C.
Titlu planșă:			PLANȘA NR.
Plan armare aripă amonte malstâng Obiect 2, pod km 24+290			PAA 2.13.2



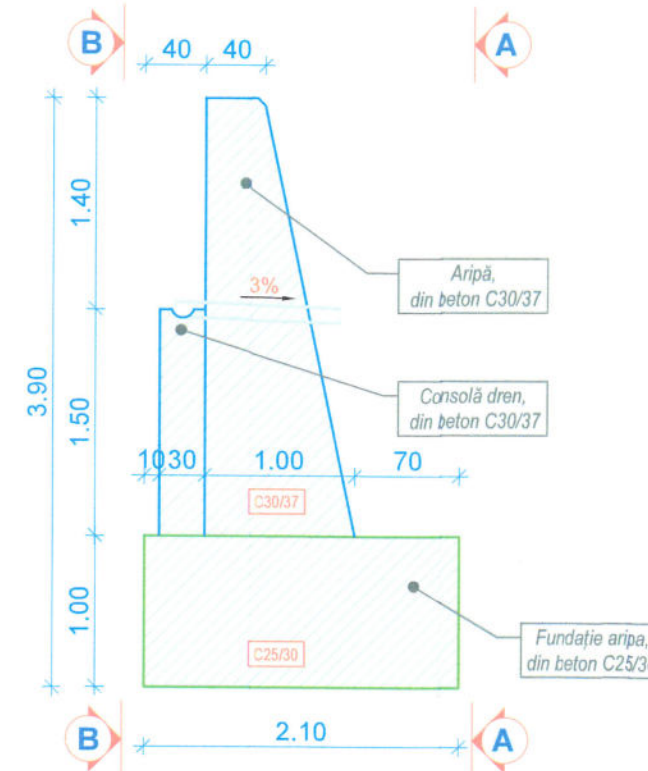
VEDERE A - A
scara 1:50



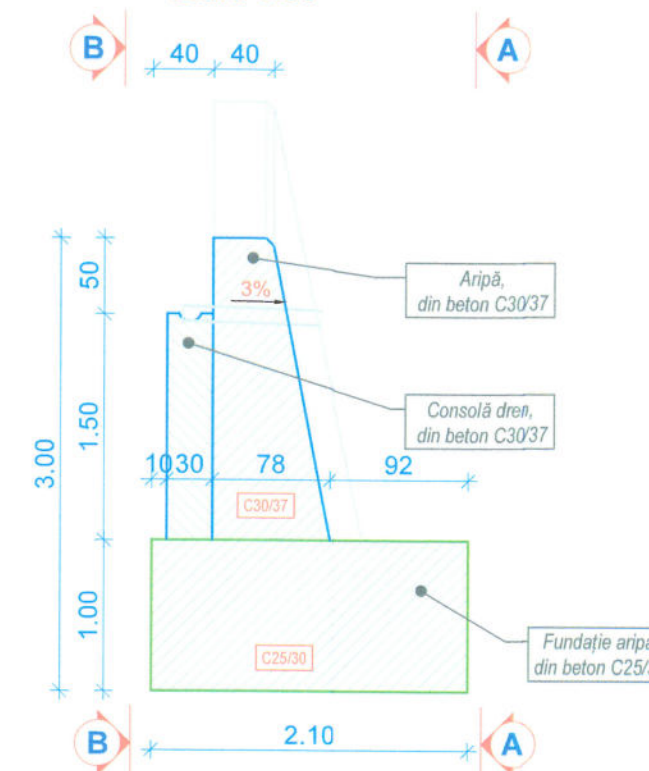
VEDERE B - B
scara 1:50



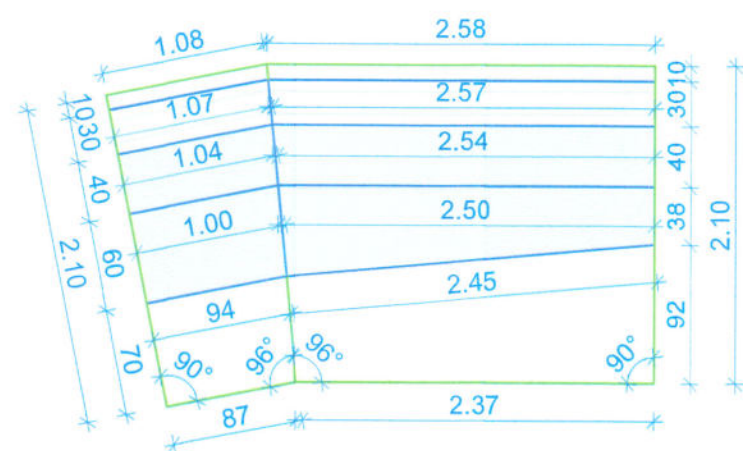
SECȚIUNE 1 - 1
scara 1:50



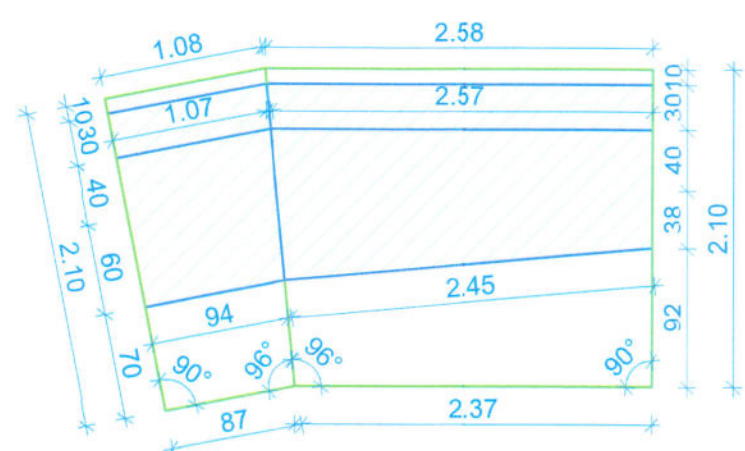
SECȚIUNE 2 - 2
scara 1:50



VEDERE a - a
scara 1:50



VEDERE b - b
scara 1:50



FUNDAȚIE ARIPĂ
Beton C25/30
Clasa de expunere: XC4
Valoare maximă A/C: 0.50;
Dozaj minimim de ciment= 300 kg/mc

ELEVAȚIE ARIPĂ, CONSOLA DRENULUI
Beton C30/37
Oțel beton BST500C
Clasa de expunere: XD1, XF4
Valoare maximă A/C: 0.50;
Dozaj minimim de ciment= 340 kg/mc

NOTĂ

1. Orice modificare a prevederilor prezentei planșe se va face numai cu acordul proiectantului.
2. Orice neconcordanță între situația din teren și prevederile prezentei planșe vor fi aduse la cunoștința proiectantului.
3. Dimensiunile sunt date în metri, iar cele mai mici de un metru sunt date în centimetri.

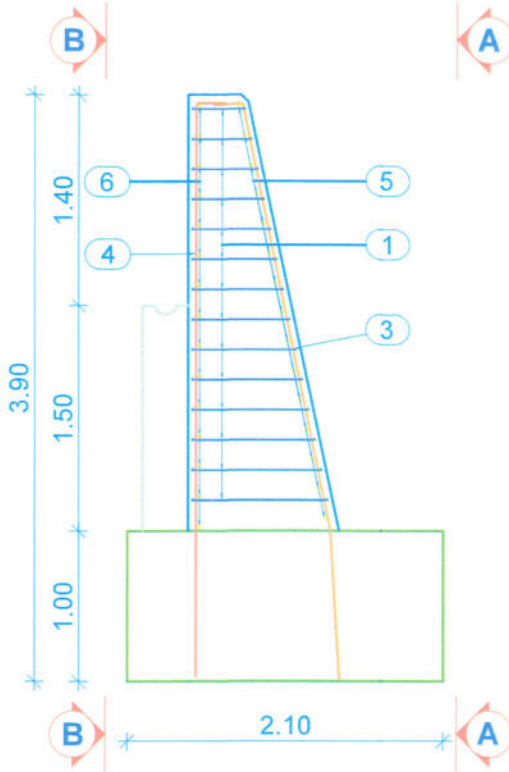


CERINȚE CALITATE
Oțel beton BST500
Clasa de ductilitate: C
Acoperire beton: 50mm
Dimensiunea maximă a agregatului: 32mm

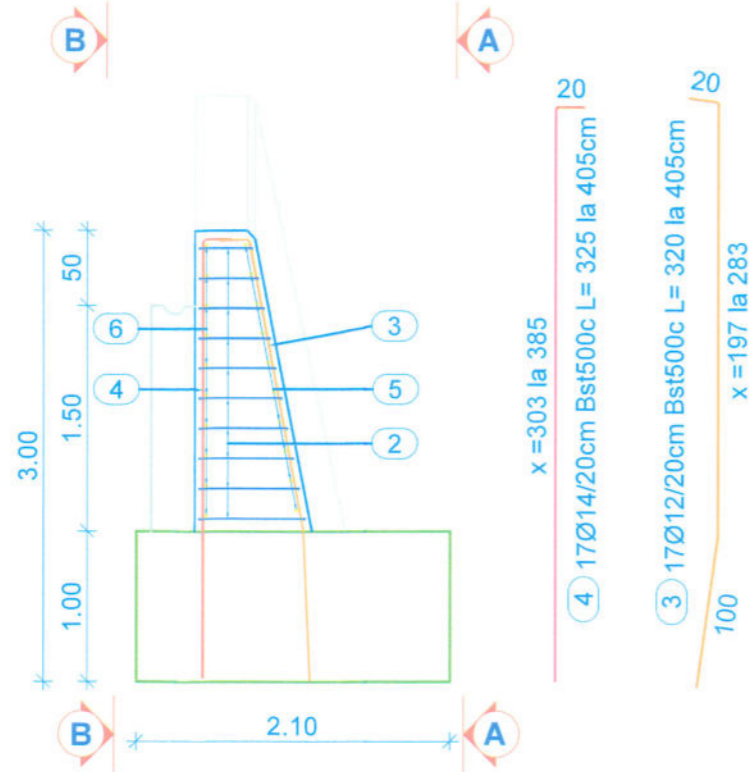
VERIFICATOR / EXPERT	NUME	SEMNĂTURĂ	REFERAT/EXPERTIZĂ NR./DATA
Proiectant:	SC PROIECT-CONSTRUCT REGIUNEA TRANSILVANIA SRL Oradea, Str. Matei Corvin nr. 290, Tel: 0360/568484, Fax: 0360/402752 CUI: RO23719545, Nr.inreg. JS/1405/2013 E-mail: proiecttransilvania@yahoo.com Site: www.proiecttransilvania.ro		
Beneficiar:	Consiliul Județean Timiș Adresa: Bulevardul Revoluției din 1989, nr. 17 Orașul Timișoara, Județul Timiș		
PROIECT NR.	28 / 2024		
FAZA	P.T.+P.A.C.		
PLANȘA NR.	PCA 2.14.1		
TITLU PROIECT:	Lotul 2 - "Modernizare drum interjudețean DJ 684 pe traseul Luncații de Jos - limită județ Caraș Severin"		
TITLU PLANȘĂ:	Plan cofraj aripă amonte mal drept Obiect 2, pod km 24+290		
SPECIFICAȚIE	NUME	SEMNĂTURĂ	SCARA
Șef proiect	Dipl. ing. Szabo O.		1:50
Proiectat	Dipl. ing. Antal C.		DATA
Desenat	Dipl. ing. Baliban B.		2024



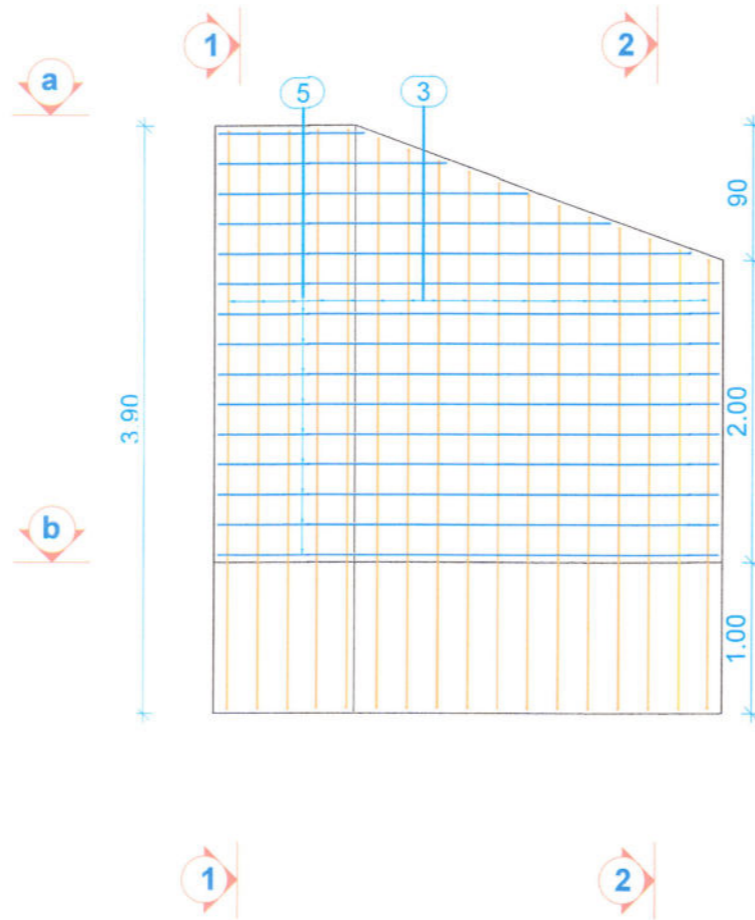
SECȚIUNE 1 - 1
scara 1:50



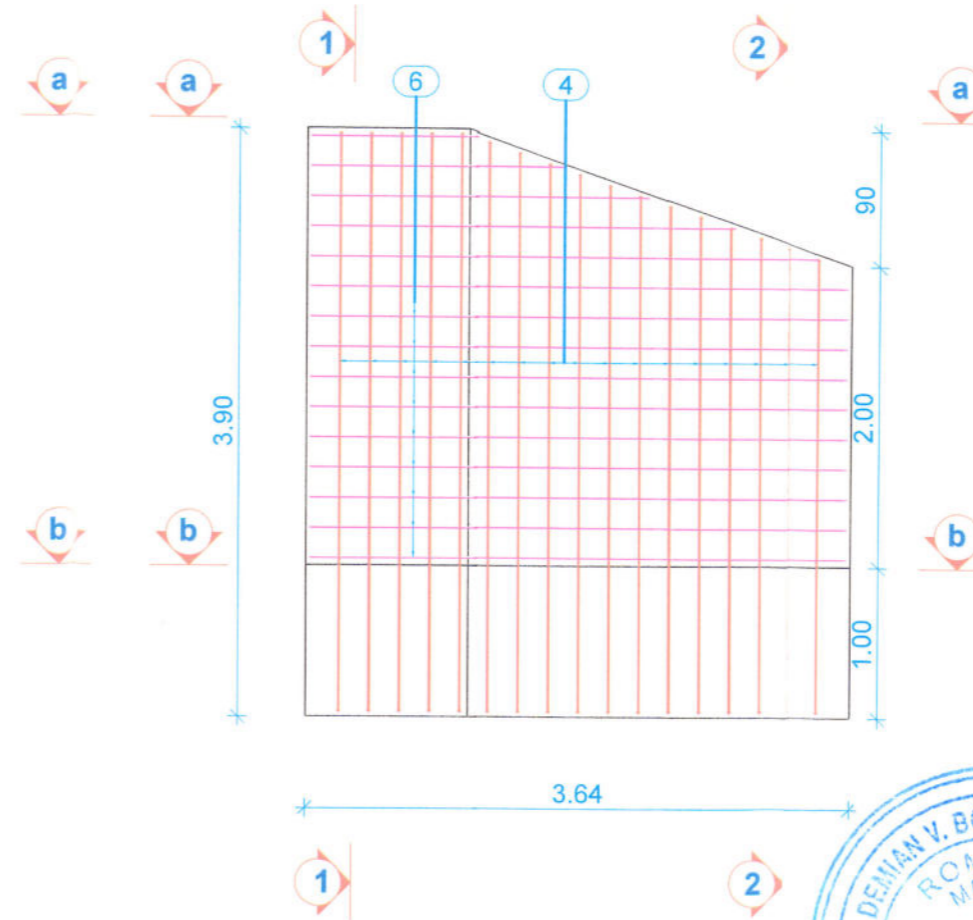
SECȚIUNE 2 - 2
scara 1:50



VEDERE A - A
scara 1:50



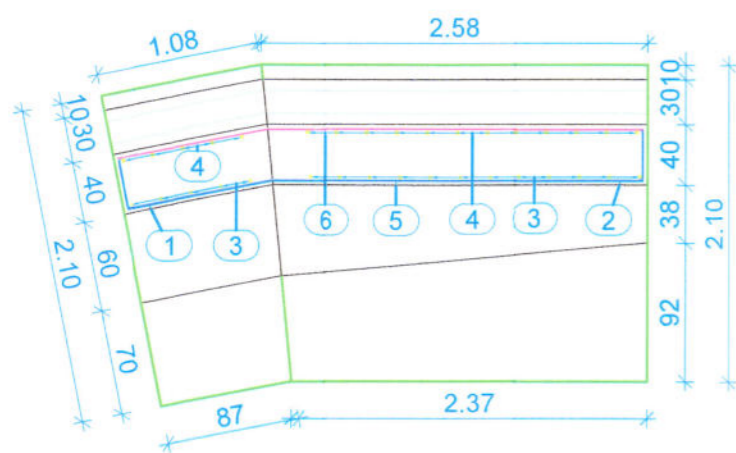
VEDERE B - B
scara 1:50



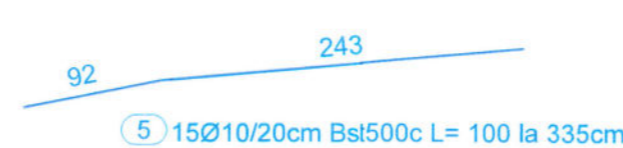
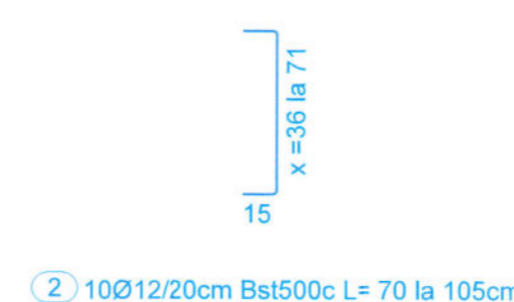
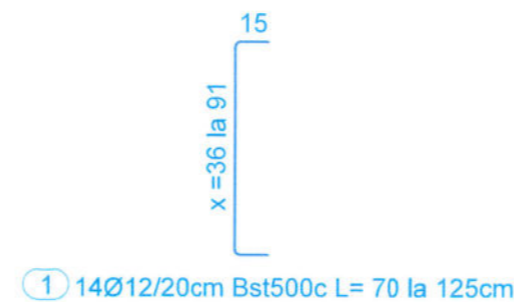
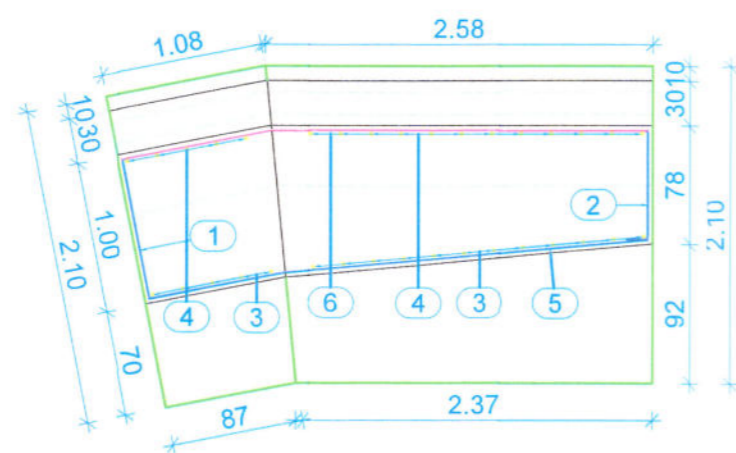
Extras de armare

Marca	Diametru [mm]	Nr. bare id.	pentru o bara	Lungimi pe diametru			Detaliu bara
				Bst500C			
				Ø10	Ø12	Ø14	
1	12	14	0.70 la 1.25		13.45		
2	12	10	0.70 la 1.05		8.65		
3	12	17	3.20 la 4.05		63.40		
4	14	17	3.25 la 4.05			63.85	
5	10	15	1.00 la 3.35	44.00			
6	10	15	1.15 la 3.60	47.40			
Total lungimi pe diametru				91.40	85.50	63.85	[m/Ø]
Greutate pe diametru				0.617	0.888	1.208	[kg/m]
Greutate totala pe diametru				56.39	75.92	77.13	[kg/Ø]
Greutate totala				209			[kg]

VEDERE a - a
scara 1:50



VEDERE b - b
scara 1:50



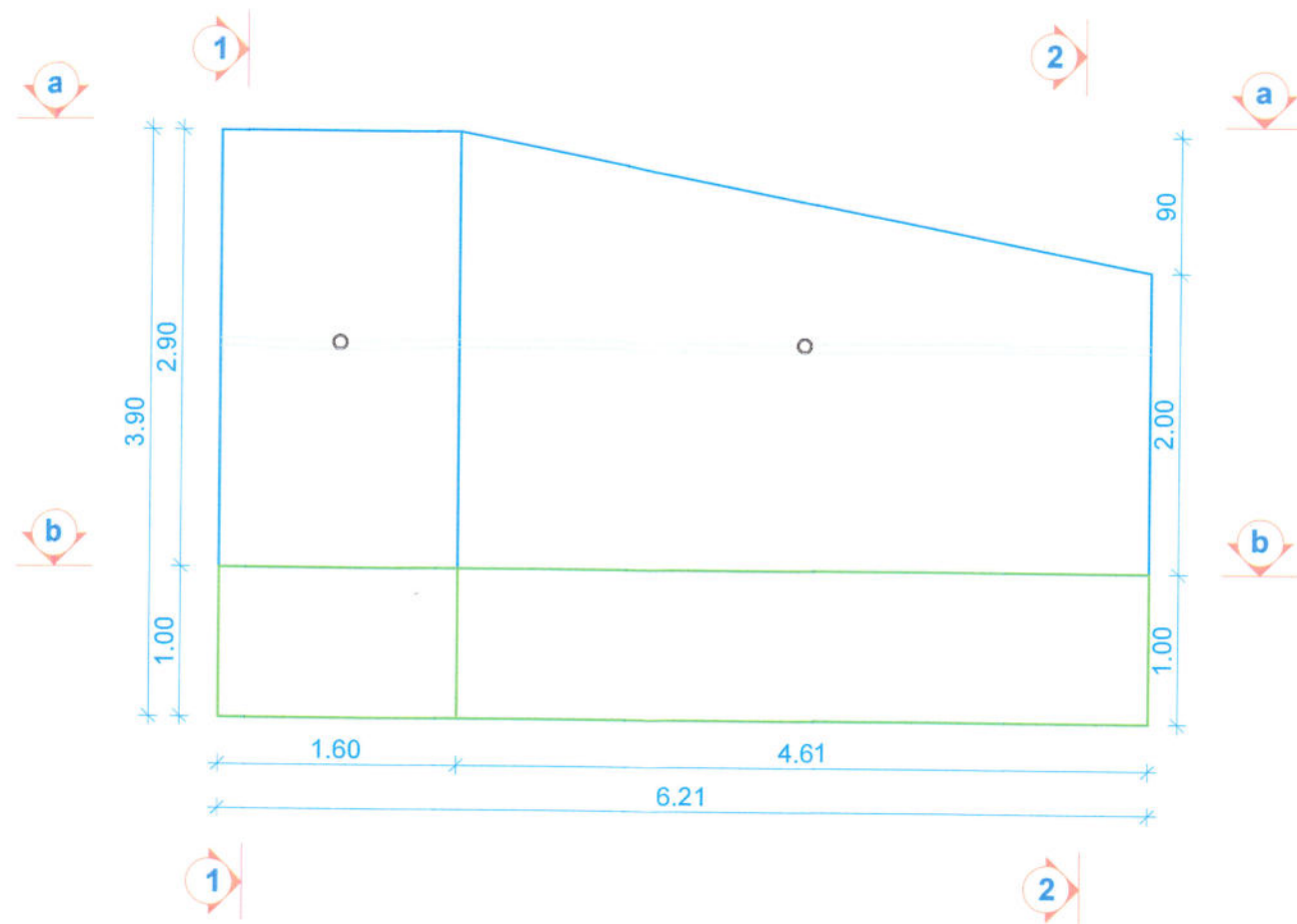
CERINȚE CALITATE
 Oțel beton BST500
 Clasa de ductilitate: C
 Acoperire beton: 50mm
 Dimensiunea maximă a agregatului: 32mm

NOTĂ

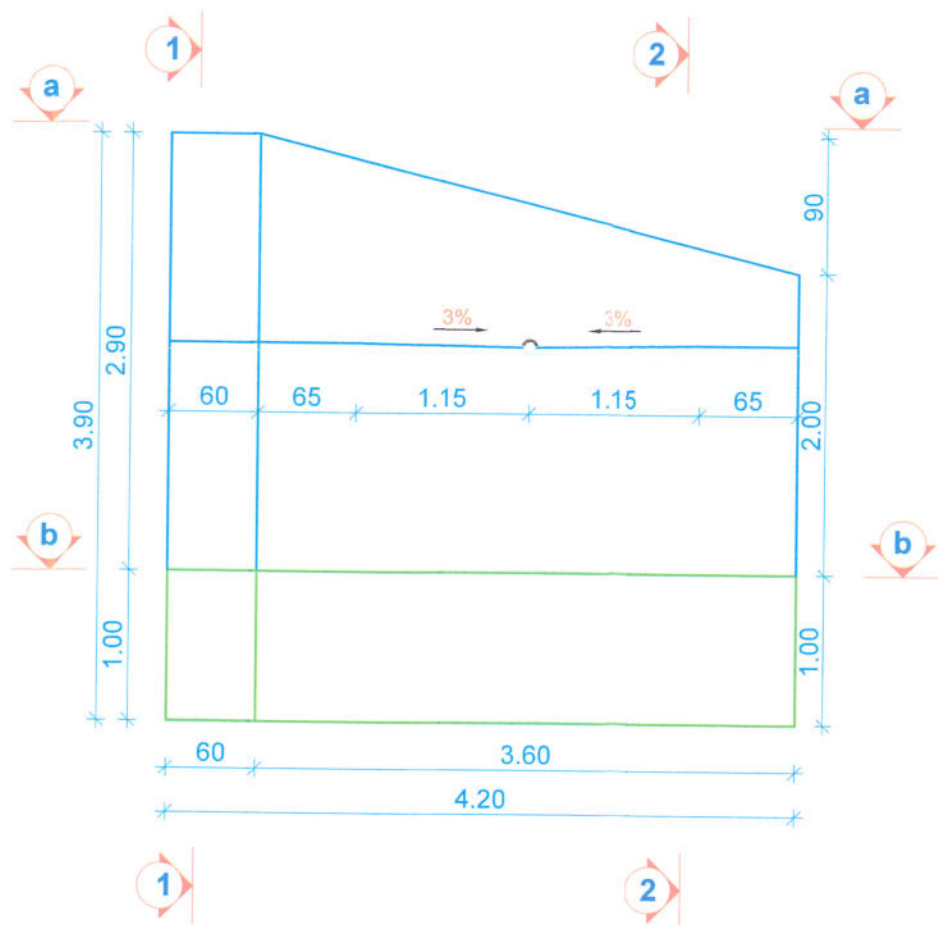
1. Orice modificare a prevederilor prezentei planșe se va face numai cu acordul proiectantului.
2. Orice neconcordanță între situația din teren și prevederile prezentei planșe vor fi aduse la cunoștința proiectantului.
3. Dimensiunile sunt date în metri, iar cele mai mici de un metru sunt date în centimetri.

VERIFICATOR / EXPERT	NUME	SEMNĂTURĂ	REFERAT/EXPERTIZĂ NR./DATA
Proiectant:	SC PROIECT-CONSTRUCT REGIUNEA TRANSILVANIA SRL Oradea, Str. Matel Corvin nr. 290, Tel: 0360/568484, Fax: 0360/402752 CUI: RO23719545, Nr. inreg. JS/1405/2013 E-mail: proiecttransilvania@yahoo.com Site: www.proiecttransilvania.ro		
BENEFICIAR:	Consiliul Județean Timiș Adresa: Bulevardul Revoluției din 1989, nr. 17 Orașul Timișoara, județul Timiș		
PROIECT NR.	28 / 2024		
FAZA	P.T.+P.A.C.		
PLANȘA NR.	PAA 2.14.2		
TITLU PROIECT:	Lotul 2 - "Modernizare drum interjudețean DJ 684 pe traseul Luncaii de Jos - limită județ Caraș Severin"		
TITLU PLANȘĂ:	Plan armare aripă amonte maldrept Obiect 2, pod km 24+290		
SCARA	1:50	DATA	2024
SPECIFICAȚIE	NUME	SEMNĂTURĂ	
Șef proiect	Dipl. ing. Szabo O.		
Proiectat	Dipl. ing. Antal C.		
Desenat	Dipl. ing. Baliban B.		

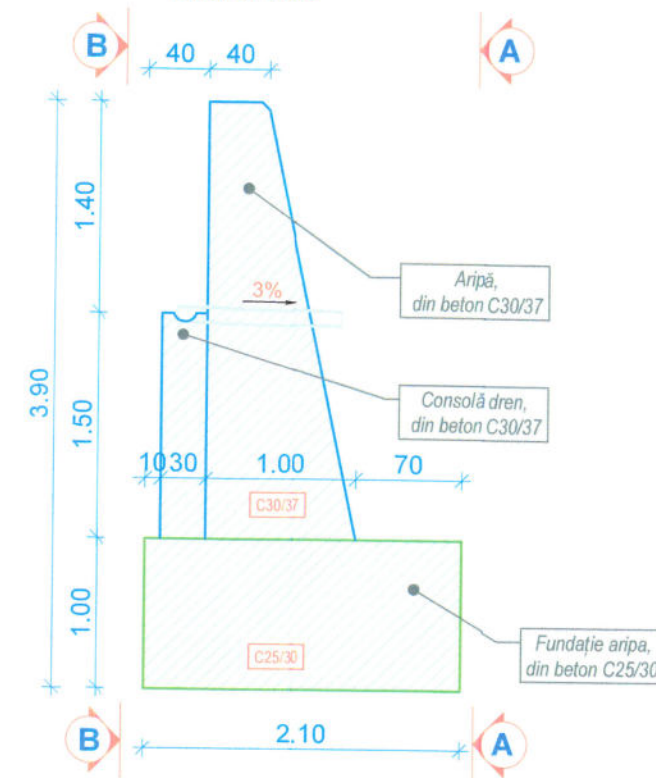
VEDERE A - A
scara 1:50



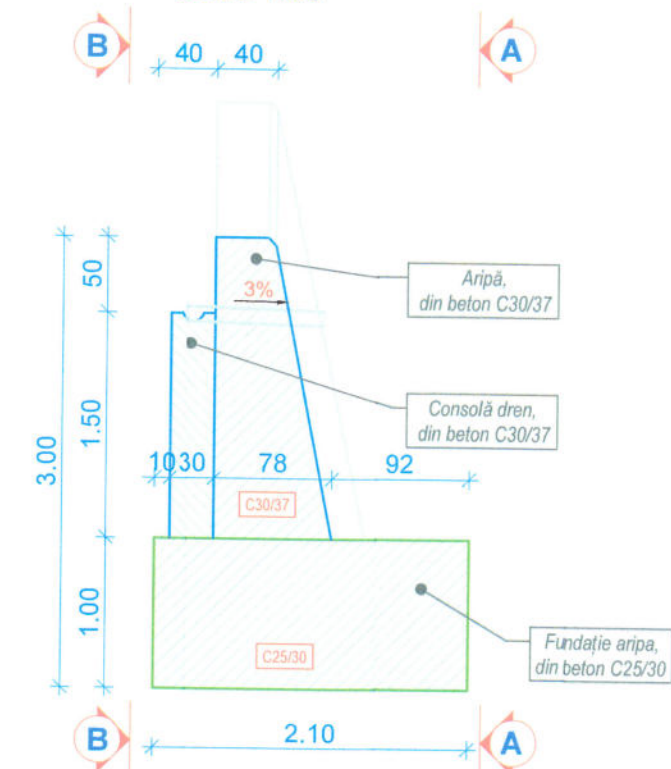
VEDERE B - B
scara 1:50



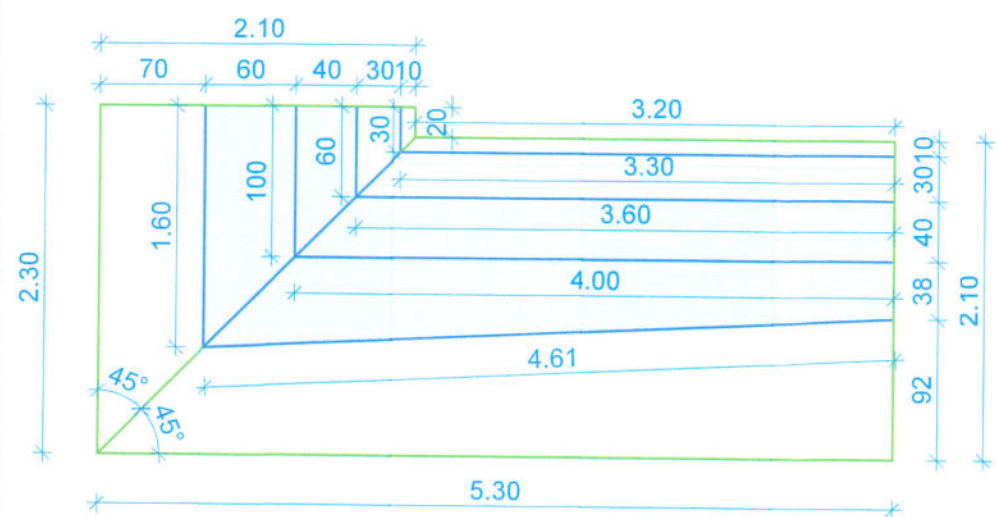
SECȚIUNE 1 - 1
scara 1:50



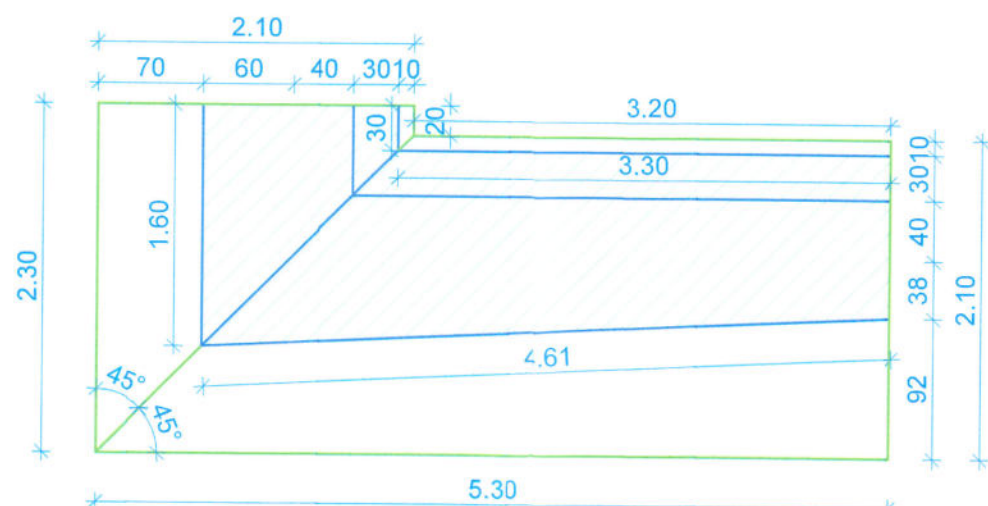
SECȚIUNE 2 - 2
scara 1:50



VEDERE a - a
scara 1:50



VEDERE b - b
scara 1:50



CERINȚE CALITATE
 Oțel beton BST500
 Clasa de ductilitate: C
 Acoperire beton: 50mm
 Dimensiunea maximă a agregatului: 32mm

NOTĂ

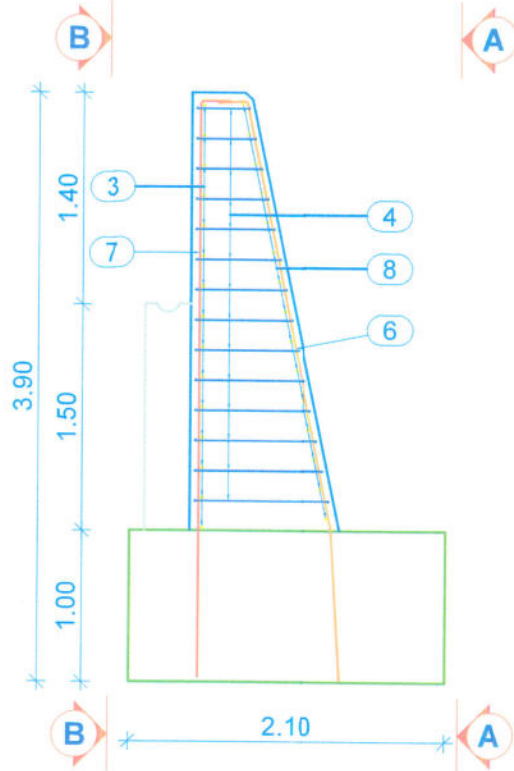
1. Orice modificare a prevederilor prezentei planșe se va face numai cu acordul proiectantului.
2. Orice neconcordanță între situația din teren și prevederile prezentei planșe vor fi aduse la cunoștința proiectantului.
3. Dimensiunile sunt date în metri, iar cele mai mici de un metru sunt date în centimetri.

ELEVAȚIE ARIPĂ, CONSOLA DRENULUI
 Beton C30/37
 Oțel beton BST500C
 Clasa de expunere: XD1, XF4
 Valoare maximă A/C: 0.50;
 Dozaj minim de ciment = 340 kg/mc

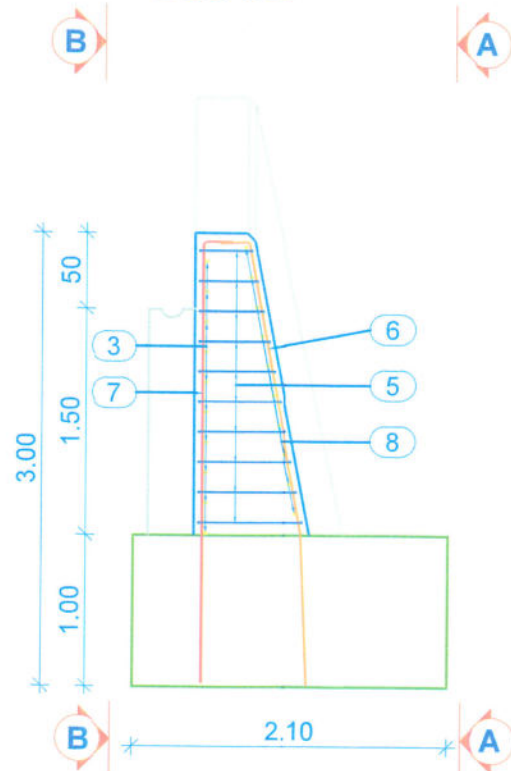
FUNDAȚIE ARIPĂ
 Beton C25/30
 Clasa de expunere: XC4
 Valoare maximă A/C: 0.50;
 Dozaj minim de ciment = 300 kg/mc

VERIFICATOR / EXPERT	NUME	SEMNĂTURĂ	REFERAT/EXPERTIZĂ NR./DATA
Proiectant:	SC PROIECT-CONSTRUCT REGIUNEA TRANSILVANIA SRL Oradea, Str. Matei Corvin nr. 290, Tel: 0360/568484, Fax: 0360/402752 CUI: RO23719543, Nr. inreg. JS/1405/2013 E-mail: proiecttransilvania@yahoo.com Site: www.proiecttransilvania.ro		Beneficiar: Consiliul Județean Timiș Adresa: Bulevardul Revoluției din 1989, nr. 17 Orașul Timișoara, județul Timiș
SPECIFICAȚIE	NUME	SEMNĂTURĂ	SCARA
Șef proiect	Dipl. ing. Szabo O.	<i>[Signature]</i>	1:50
Proiectat	Dipl. ing. Antal C.	<i>[Signature]</i>	DATA
Desenat	Dipl. ing. Baliban B.	<i>[Signature]</i>	2024
Titlu proiect:			PROIECT NR.
Lotul 2 - "Modernizare drum interjudețean DJ 684 pe traseul Luncaii de Jos - limită județ Caraș Severin"			28/2024
Titlu planșă:			FAZA
Plan cofraj aripă aval mal stâng Obiect 2, pod km 24+290			P.T.+P.A.C.
PLANȘA NR.			PCA 2.15.1

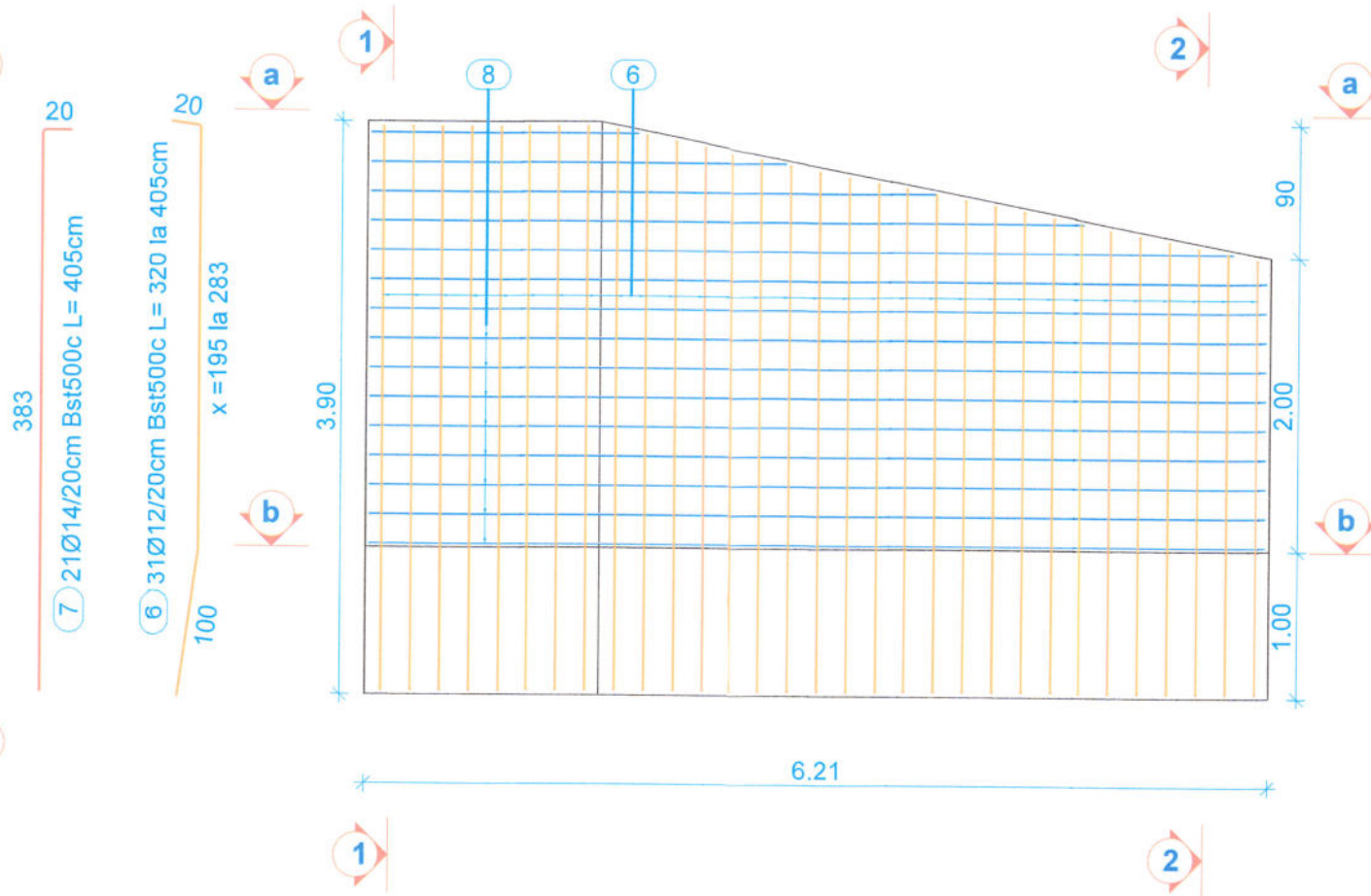
SECȚIUNE 1 - 1
scara 1:50



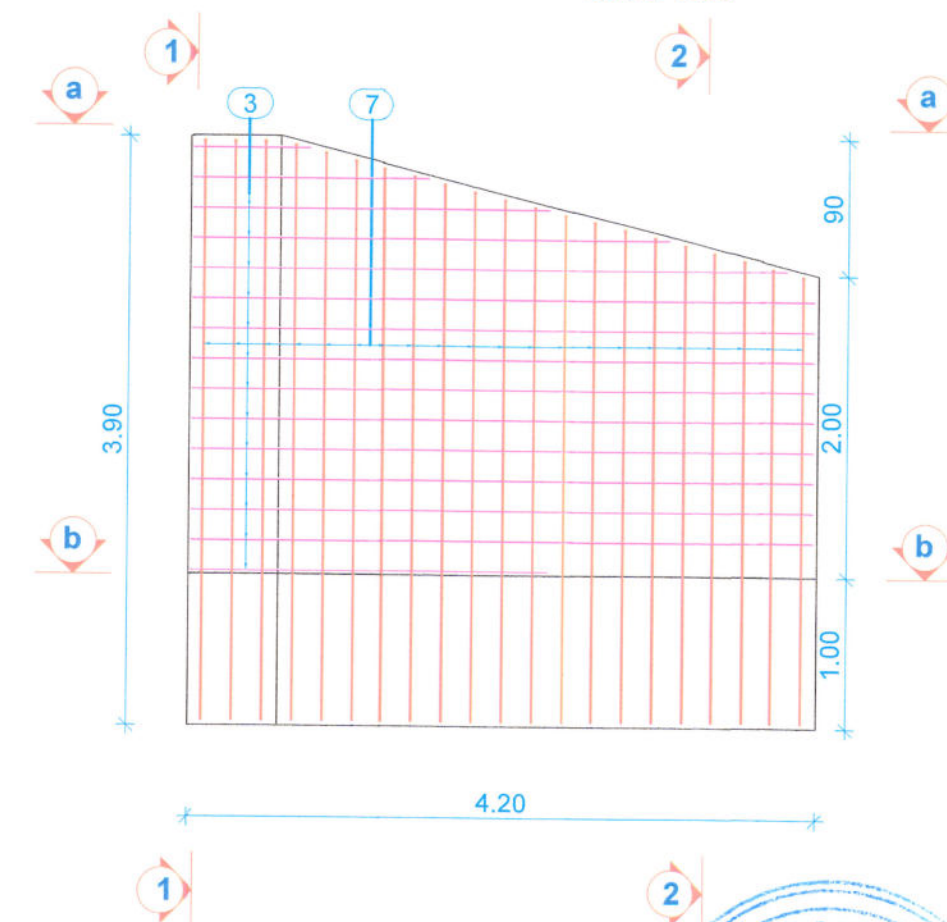
SECȚIUNE 2 - 2
scara 1:50



VEDERE A - A
scara 1:50



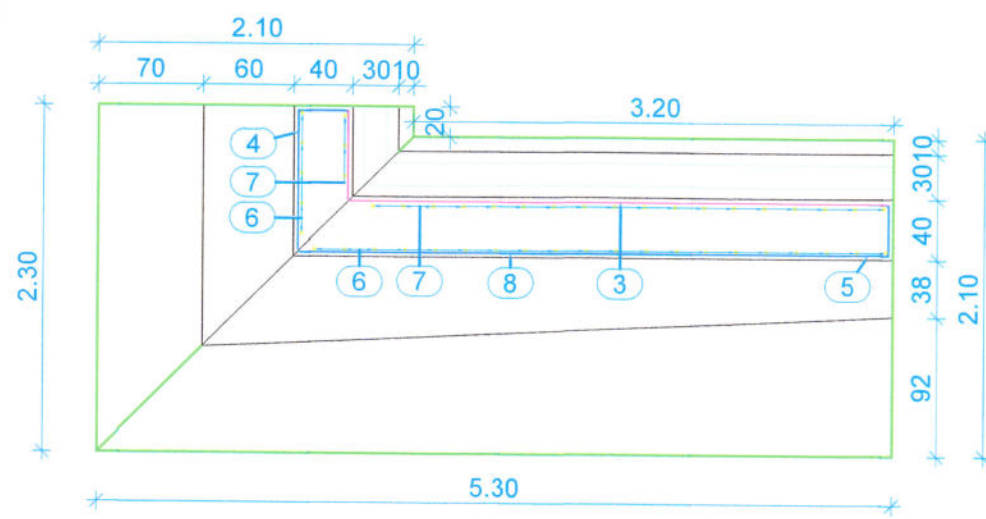
VEDERE B - B
scara 1:50



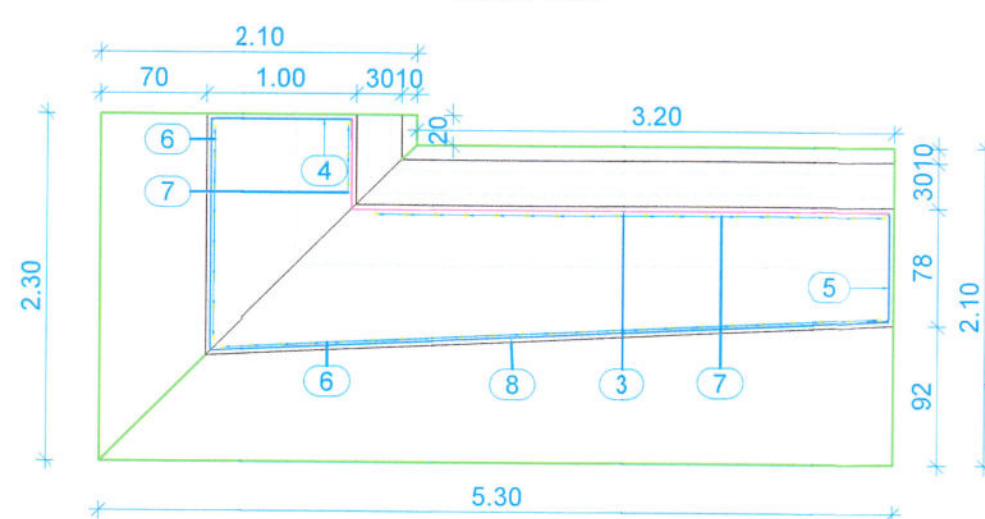
Extras de armare

Marca	Diametru [mm]	Nr. bare id.	pentru o bara	Lungimi pe diametru			Detaliu bara
				Ø10	Ø12	Ø14	
1	10	15	2.10	31.50			210
2	10	15	0.95	14.25			91
3	10	15	0.80 la 4.15	51.75			x = 77 la 415
4	12	14	0.70 la 1.25		13.45		x = 36 la 91
5	12	10	0.70 la 1.05		8.65		x = 36 la 71
6	12	31	3.20 la 4.05		115.35		x = 195 la 283, 100
7	14	21	4.05			85.05	20
8	10	15	1.85 la 6.20	81.55			x = 83 la 616
Total lungimi pe diametru				179.05	137.45	85.05	[m/Ø]
Greutate pe diametru				0.617	0.888	1.208	[kg/m]
Greutate totala pe diametru				110.47	122.06	102.74	[kg/Ø]
Greutate totala				335			[kg]

VEDERE a - a
scara 1:50



VEDERE b - b
scara 1:50



④ 14Ø12/20cm Bst500c L= 70 la 125cm

⑤ 10Ø12/20cm Bst500c L= 70 la 105cm

② 15Ø10 Bst500c L= 95cm

① 15Ø10 Bst500c L= 210cm

③ 15Ø10/20cm Bst500c L= 80 la 415cm

⑧ 15Ø10/20cm Bst500c L= 185 la 620cm

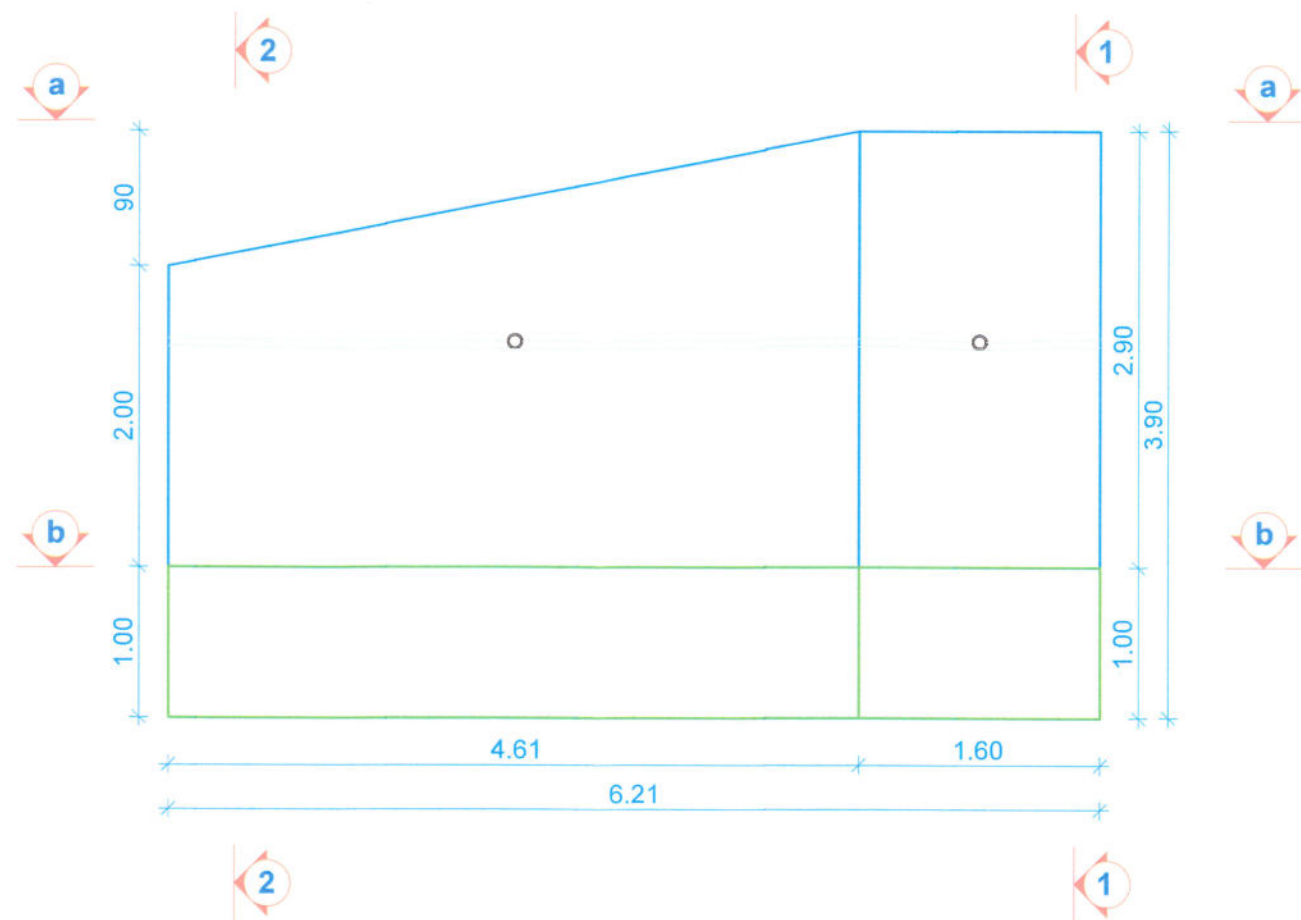


CERINȚE CALITATE
Oțel beton BST500
Clasa de ductilitate: C
Acoperire beton: 50mm
Dimensiunea maximă a agregatului: 32mm

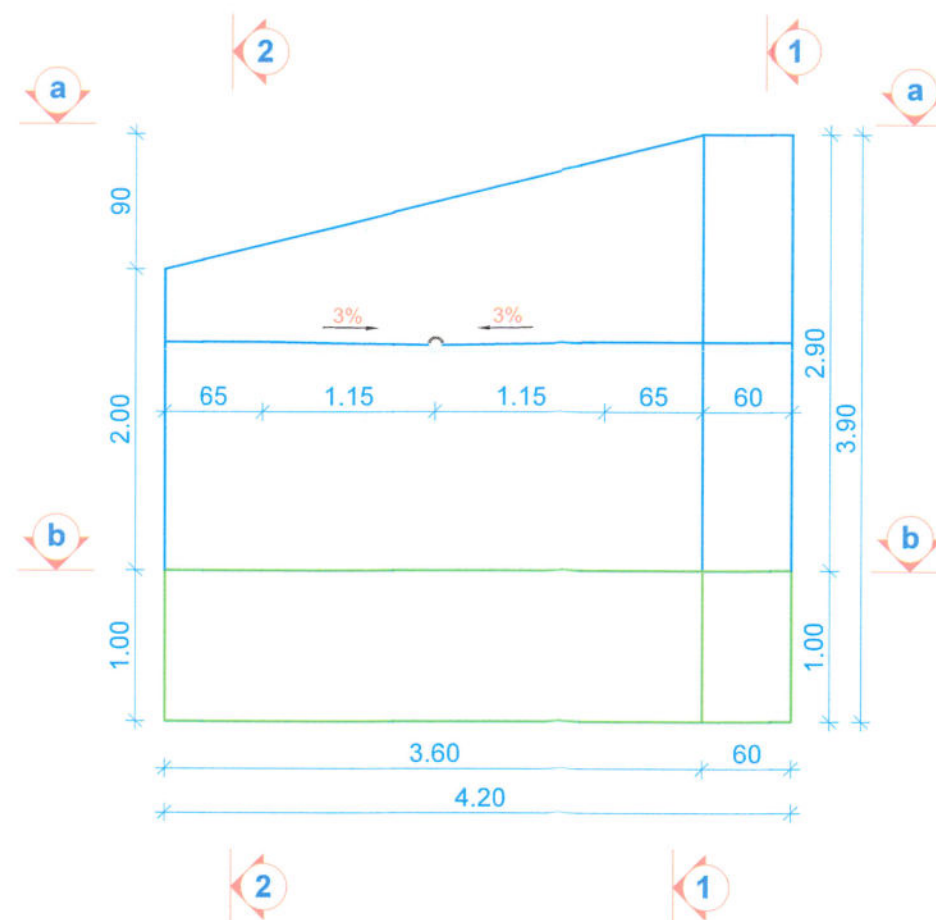
NOTĂ
1. Orice modificare a prevederilor prezentei planșe se va face numai cu acordul proiectantului.
2. Orice neconcordanță între situația din teren și prevederile prezentei planșe vor fi aduse la cunoștința proiectantului.
3. Dimensiunile sunt date în metri, iar cele mai mici de un metru sunt date în centimetri.

VERIFICATOR / EXPERT	NUME	SEMNĂTURĂ	REFERAT/EXPERTIZĂ NR./DATA
Proiectant:	SC PROIECT-CONSTRUCT REGIUNEA TRANSILVANIA SRL Oradea, Str. Marelui Corvin nr. 290, Tel: 0366/568484, Fax: 0366/402753 CUI: RO22719545, Nr. Inreg: 15/1405/2013 E-mail: proiecttransilvania@proiect.ro Site: www.proiecttransilvania.ro		
Beneficiar:	Consiliul Județean Timiș		
Adresa:	Bulevardul Revoluției din 1989, nr. 17 Orășul Timișoara, județul Timiș		
SPECIFICAȚIE	NUME	SEMNĂTURĂ	SCARA
Șef proiect	Dipl. ing. Szabo O.	[Signature]	1:50
Proiectat	Dipl. ing. Antal C.	[Signature]	DATA
Desenat	Dipl. ing. Baliban B.	[Signature]	2024
Titlu proiect:			PROIECT NR. 28/2024
Lotul 2 - "Modernizare drum interjudețean DJ 684 pe traseul Luncaii de Jos - limită județ Caraș Severin"			FAZA P.T.+P.A.C.
Titlu planșă:			PLANȘA NR. PAA 2.15.2
Plan armare aripă aval mal stâng Obiect 2, pod km 24+290			A3 650 x 297 mm

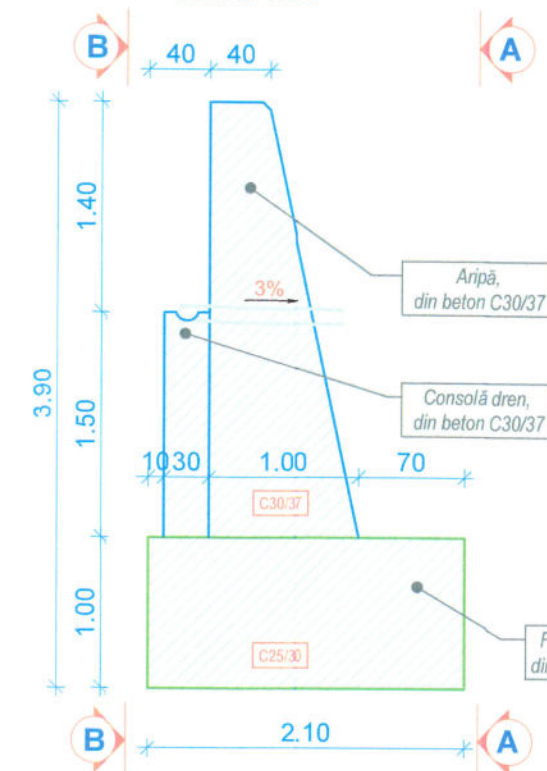
VEDERE A - A
scara 1:50



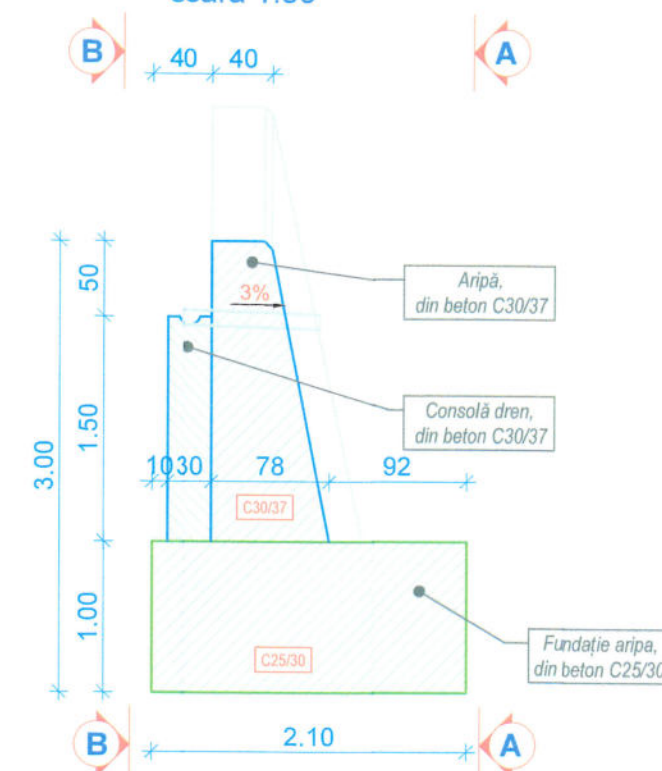
VEDERE B - B
scara 1:50



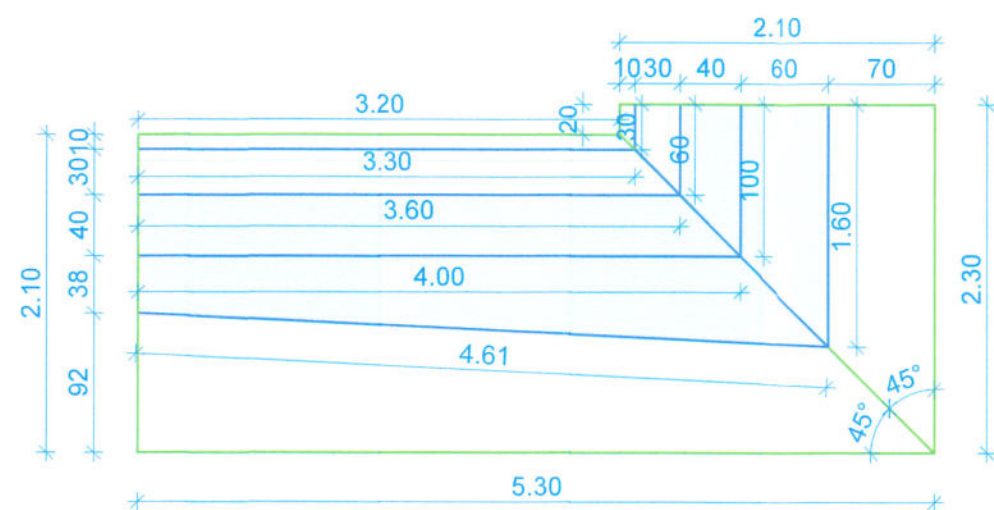
SECȚIUNE 1 - 1
scara 1:50



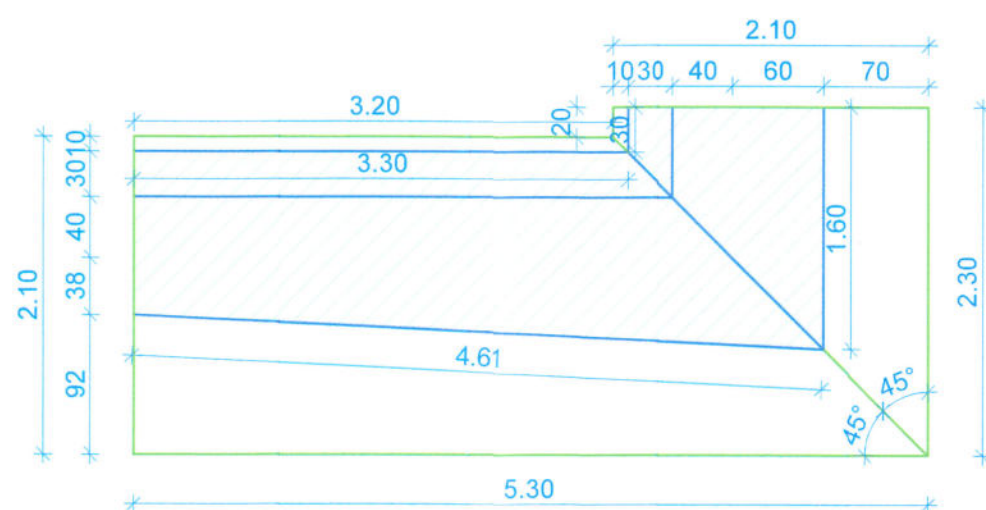
SECȚIUNE 2 - 2
scara 1:50



VEDERE a - a
scara 1:50



VEDERE b - b
scara 1:50



CERINȚE CALITATE
Oțel beton BST500
Clasa de ductilitate: C
Acoperire beton: 50mm
Dimensiunea maximă a agregatului: 32mm

NOTĂ

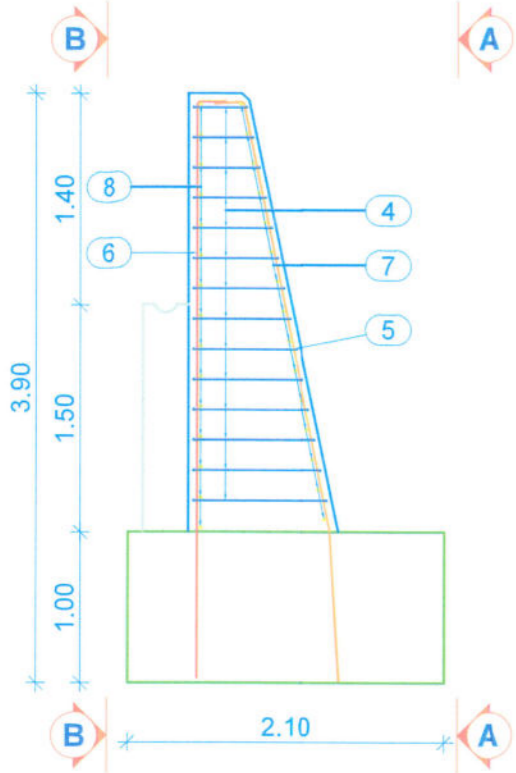
1. Orice modificare a prevederilor prezentei planșe se va face numai cu acordul proiectantului.
2. Orice neconcordanță între situația din teren și prevederile prezentei planșe vor fi aduse la cunoștința proiectantului.
3. Dimensiunile sunt date în metri, iar cele mai mici de un metru sunt date în centimetri.

ELEVAȚIE ARIPĂ, CONSOLA DRENULUI
Beton C30/37
Oțel beton BST500C
Clasa de expunere: XD1, XF4
Valoare maximă A/C: 0.50;
Dozaj minim de ciment = 340 kg/mc

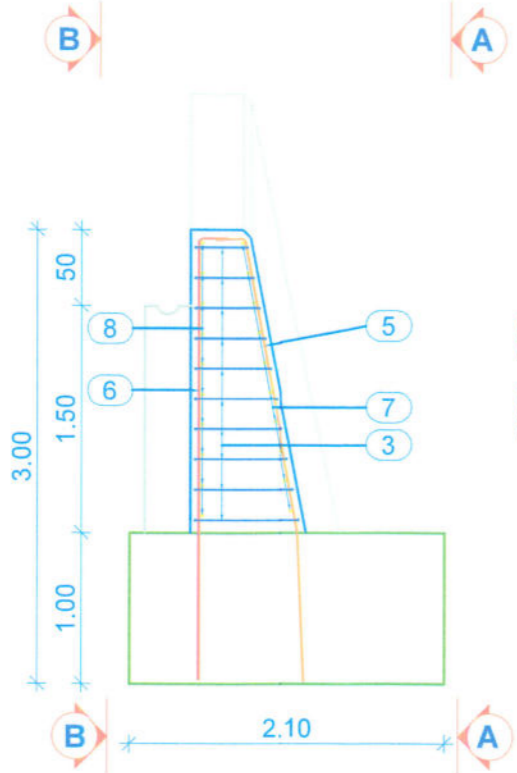
FUNDAȚIE ARIPĂ
Beton C25/30
Clasa de expunere: XC4
Valoare maximă A/C: 0.50;
Dozaj minim de ciment = 300 kg/mc

VERIFICATOR / EXPERT	NUME	SEMNĂTURĂ	REFERAT/EXPERTIZĂ NR./DATA
Proiectant:	SC PROIECT-CONSTRUCT REGIUNEA TRANSILVANIA SRL Oradea, Str. Matei Corvin nr. 290, Tel: 0360/568484, Fax: 0360/402752 CUI: RO23719545, Nr. Inreg. JS/1405/2013 E-mail: proiecttransilvania@yahoo.com Site: www.proiecttransilvania.ro		
Beneficiar:	Consiliul Județean Timiș		
Adresa:	Bulevardul Revoluției din 1989, nr. 17 Orașul Timișoara, județul Timiș		
PROIECT NR.	28 / 2024		
FAZA	P.T.+P.A.C.		
PLAȘA NR.	PCA 2.16.1		
TITLU PROIECT:	Lotul 2 - "Modernizare drum interjudețean DJ 684 pe traseul Luncații de Jos - limită județ Caraș Severin"		
TITLU PLAȘĂ:	Plan cofraj aripă aval mal drept Obiect 2, pod km 24+290		
SCARA	1:50	DATA	2024
SPECIFICAȚIE	NUME	SEMNĂTURĂ	
Șef proiect	Dipl. ing. Szabo O.		
Proiectat	Dipl. ing. Antal C.		
Desenat	Dipl. ing. Baliban B.		

SECȚIUNE 1 - 1
scara 1:50



SECȚIUNE 2 - 2
scara 1:50



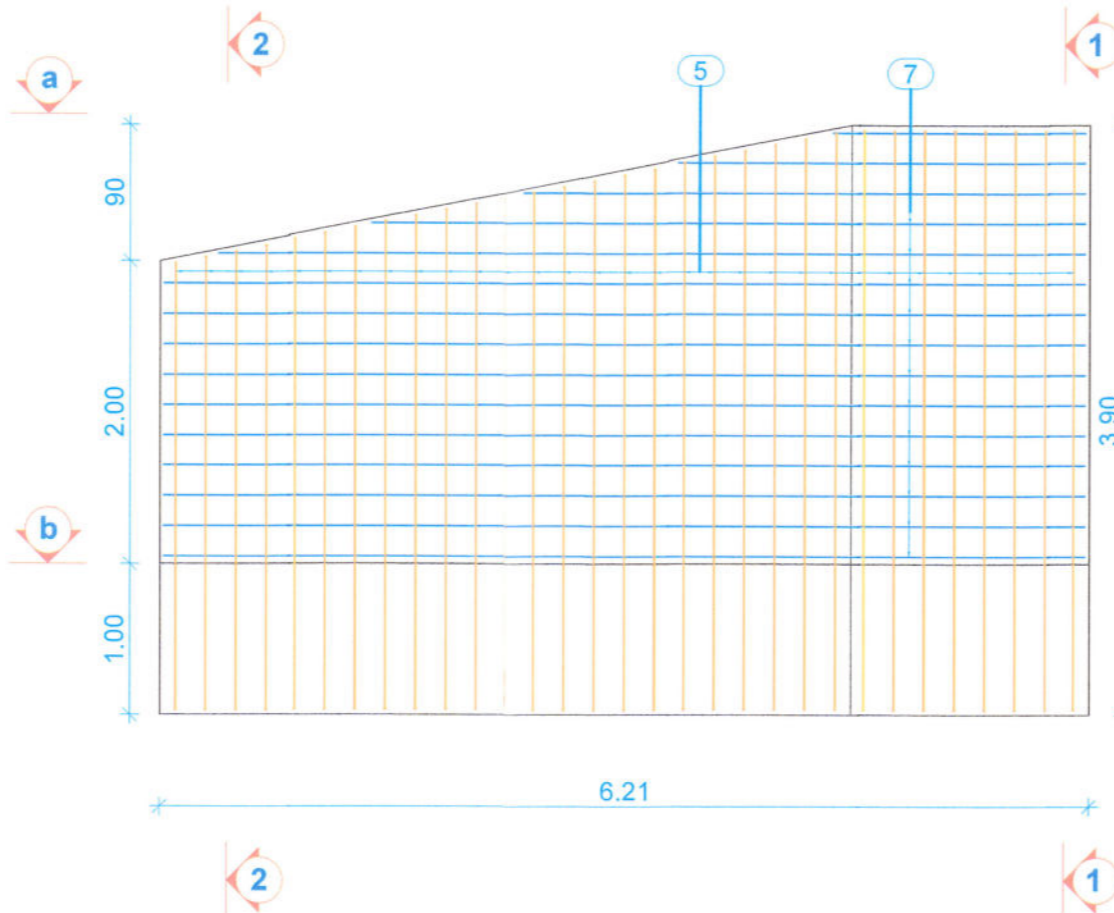
x = 297 la 385

⑥ 21Ø14/20cm Bst500c L = 320 la 405cm

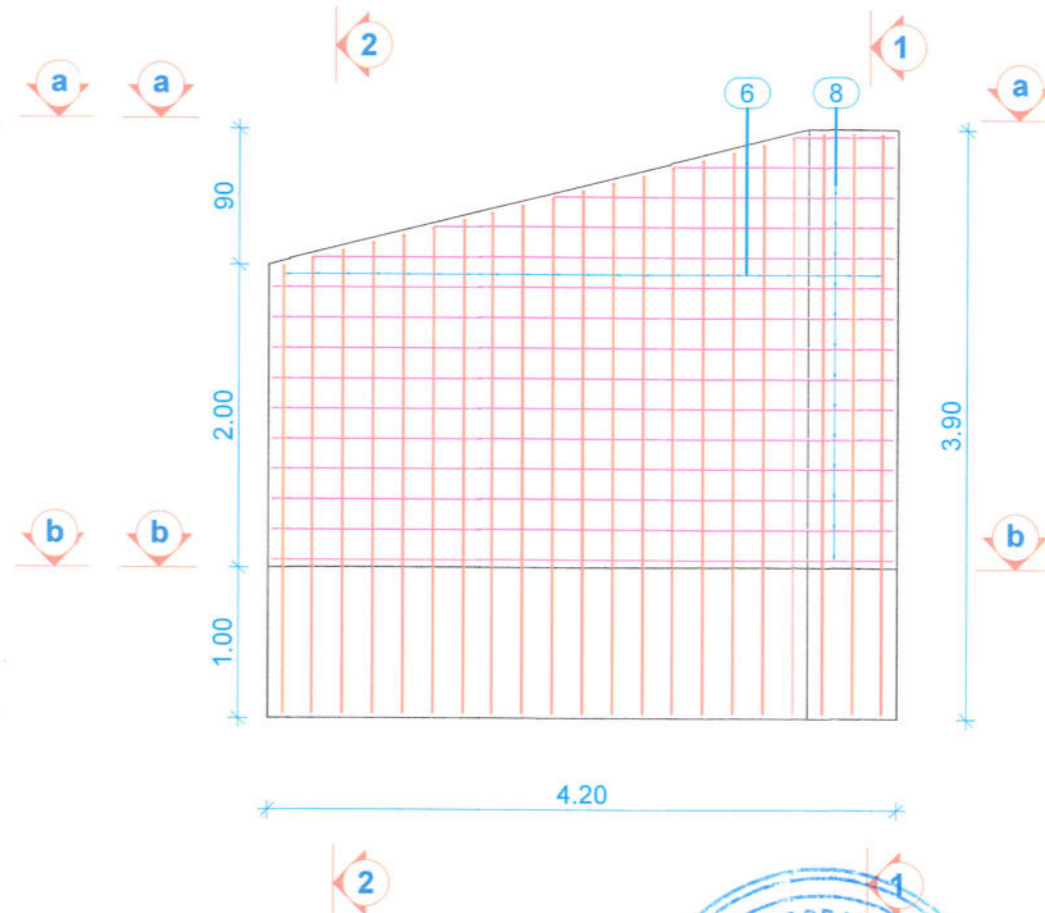
⑤ 31Ø12/20cm Bst500c L = 320 la 405cm

x = 195 la 283

VEDERE A - A
scara 1:50



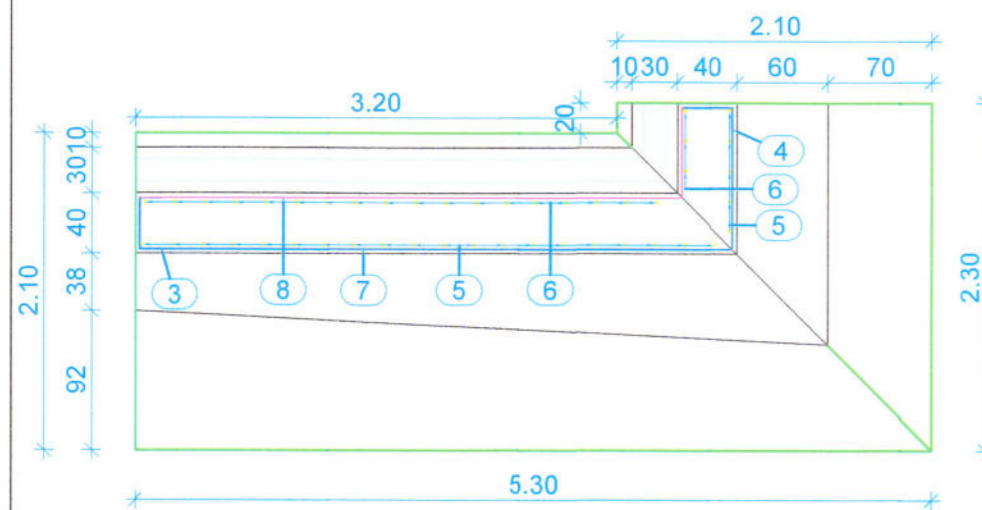
VEDERE B - B
scara 1:50



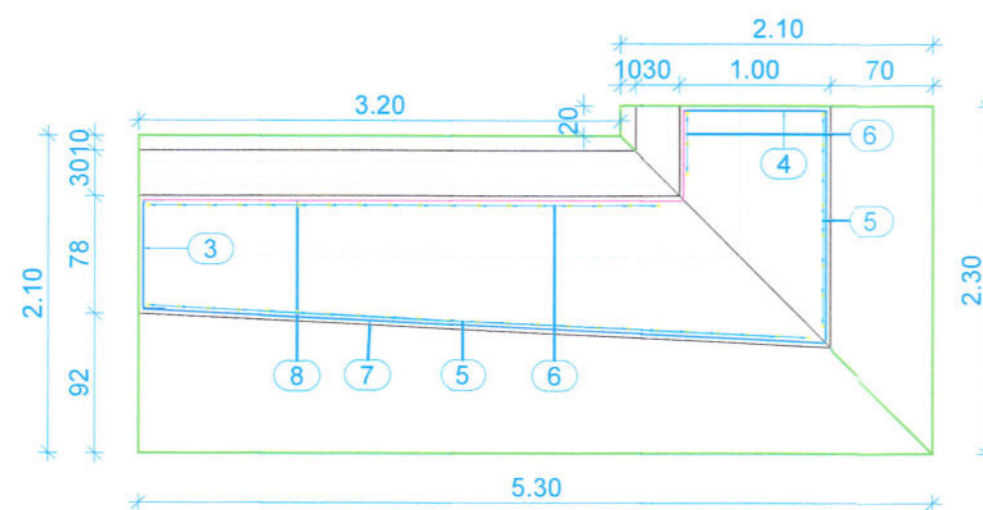
Extras de armare

Marca	Diametru [mm]	Nr. bare id.	pentru o bara	Lungimi pe diametru			Detaliu bara
				Ø10	Bst500C Ø12	Ø14	
1	10	15	0.95	14.25			91
2	10	15	2.10	31.50			210
3	12	10	0.70 la 1.05		8.65		x = 36 la 71
4	12	14	0.70 la 1.25		13.45		x = 37 la 90
5	12	31	3.20 la 4.05		115.35		x = 195 la 283 100
6	14	21	3.20 la 4.05			77.40	x = 195 la 283 100
7	10	15	1.75 la 6.20	80.85			x = 170 la 416
8	10	15	0.70 la 4.15	53.00			x = 87 la 415
Total lungimi pe diametru				179.60	137.45	77.40	[m/Ø]
Greutate pe diametru				0.617	0.888	1.208	[kg/ml]
Greutate totala pe diametru				110.81	122.06	93.50	[kg/Ø]
Greutate totala				326			[kg]

VEDERE a - a
scara 1:50



VEDERE b - b
scara 1:50



x = 36 la 71

x = 37 la 90

③ 10Ø12/20cm Bst500c L = 70 la 105cm

④ 14Ø12/20cm Bst500c L = 70 la 125cm

① 15Ø10 Bst500c L = 95cm

② 15Ø10 Bst500c L = 210cm

⑧ 15Ø10/20cm Bst500c L = 70 la 415cm

⑦ 15Ø10/20cm Bst500c L = 175 la 620cm



CERINȚE CALITATE
Oțel beton BST500
Clasa de ductilitate: C
Acoperire beton: 50mm
Dimensiunea maximă a agregatului: 32mm

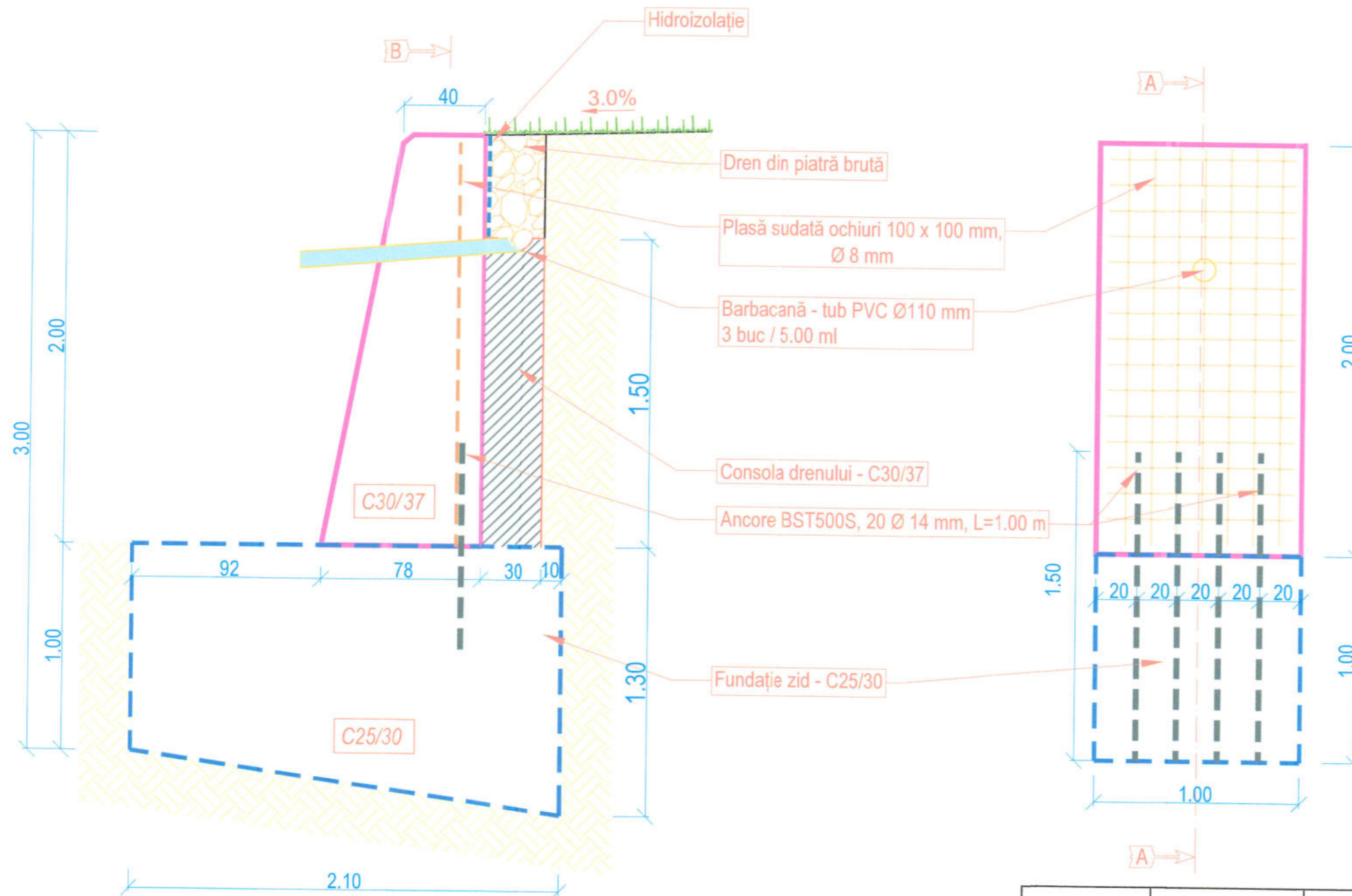
NOTĂ
1. Orice modificare a prevederilor prezentei planșe se va face numai cu acordul proiectantului.
2. Orice neconcordanță între situația din teren și prevederile prezentei planșe vor fi aduse la cunoștința proiectantului.
3. Dimensiunile sunt date în metri, iar cele mai mici de un metru sunt date în centimetri.

VERIFICATOR / EXPERT	NUME	SEMNĂTURĂ	REFERAT/EXPERTIZĂ NR./DATA
Proiectant:	SC PROIECT-CONSTRUCT REGIUNEA TRANSILVANIA SRL Oradea, Str. Matei Corvin nr. 290, Tel: 0366/568484, Fax: 0366/402752 CUI: RO23719945, Nr. în reg. JS/1405/2013 E-mail: proiecttransilvania@proiecttransilvania.ro Site: www.proiecttransilvania.ro		Beneficiar: Consiliul Județean Timiș Adresa: Bulevardul Revoluției din 1989, nr. 17 Orășul Timișoara, județul Timiș
SPECIFICAȚIE	NUME	SEMNĂTURĂ	SCARA
Șef proiect	Dipl. ing. Szabo O.	<i>[Signature]</i>	1:50
Proiectat	Dipl. ing. Antal C.	<i>[Signature]</i>	DATA
Desenat	Dipl. ing. Baliban B.	<i>[Signature]</i>	2024
Titlu proiect: Lotul 2 - "Modernizare drum interjudețean DJ 684 pe traseul Luncaii de Jos - limită județ Caraș Severin"			FAZA P.T.+P.A.C.
Titlu planșă: Plan armare aripă aval mal drept Obiect 2, pod km 24+290			PLANȘA NR. PAA 2.16.2 A3 650 x 287 mm

SECȚIUNE TRANSVERSALĂ ZID DE SPRIJIN DIN BETON A-A

scara 1:25

Helevație=2.00m



NOTĂ:
 1. Orice modificare a prevederilor prezentei planșe se va face numai cu acordul proiectantului.
 2. Orice neconcordanță între situația din teren și prevederile prezentei planșe vor fi aduse la cunoștința proiectantului.
 3. Dimensiunile sunt date în metri.

Necesar materiale pentru 1 tranșon de 1.00ml - Zid de sprijin He=3.00m				
Material	Arie secțiune(mp)	Lungime(ml)	Volum/Cantitate	U.M
Beton C25/30	2.41	1.00	2.41	mc
Beton C30/37	1.17	1.00	1.17	mc
	0.50	1.00	0.50	mc
Ancore BST			4.00	buc.
Plasă sudată			2.00	mp
Material dren	0.3	1.00	0.30	mc
Teavă barbacane			1.30	m

CERINȚE DE CALITATE CP 012/2007

ELEVAȚIE ZID:
 Beton de ciment C30/37;
 Clasă expunere XD1, X4;
 Valoare minimă A/C: 0,50;
 Dozaj minim de ciment: 340 kg/mc;

FUNDAȚIE ZID/CONSOLA DRENULUI:
 Beton de ciment C25/30;
 Clasă expunere: XC4, XF3;
 Valoare minimă A/C: 0.50;
 Dozaj minim de ciment: 300 kg/mc;

Ancore oțel BST 500 S, Ø14 mm;
 Plasă sudată SNTB, ochiuri 100 x 100 mm, grosime 8 mm
 Umplutură dren: bolovani de râu / piatră brută sort 150-300 mm;

VERIFICATOR / EXPERT	NUME	SEMNĂTURĂ	REFERAT/EXPERTIZĂ NR./DATA
Proiectant:	SC PROIECT-CONSTRUCT REGIUNEA TRANSILVANIA SRL Oradea, Str. Matei Corvin nr. 290, Tel: 0360/568484, Fax:0360/402752 CUI: RO23719545, Nr.inreg. 35/1405/2013 E-mail: proiecttransilvania@yahoo.com Site: www.proiecttransilvania.ro		Beneficiar: Consiliul Județean Timiș Adresa: Bulevardul Revoluției din 1989, nr. 17 Orașul Timișoara, județul Timiș
SPECIFICAȚIE	NUME	SEMNĂTURĂ	SCARA
Șef proiect	Dipl. ing. Szabo O.		1:25
Proiectat	Dipl. ing. Antal C.		DATA
Desenat	Dipl. ing. Baliban B.		2024
Titlu proiect:			PROIECT NR. 28 / 2024
Lotul 2 - "Modernizare drum interjudețean DJ 684 pe traseul Luncaii de Jos - limită județ Caraș Severin"			FAZA P.T.+P.A.C.
Titlu planșă: Detaliu execuție zid de sprijin din beton, He=2.00m Obiect 2, pod km 24+290			PLANȘA NR. DZB 2.17