



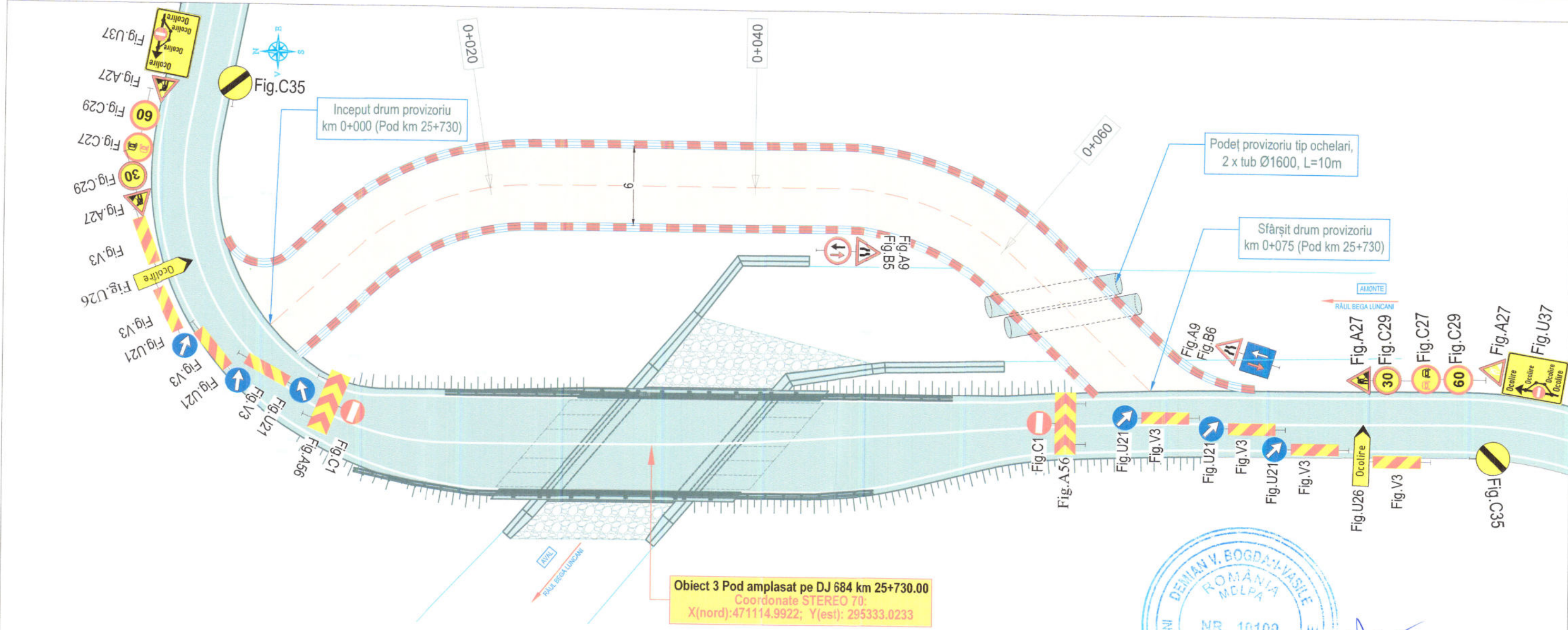
Obiect 3 Pod amplasat pe DJ 684 km 25+730.00  
 Coordonate STEREO 70:  
 X(nord):471114.9922; Y(est): 295333.0233



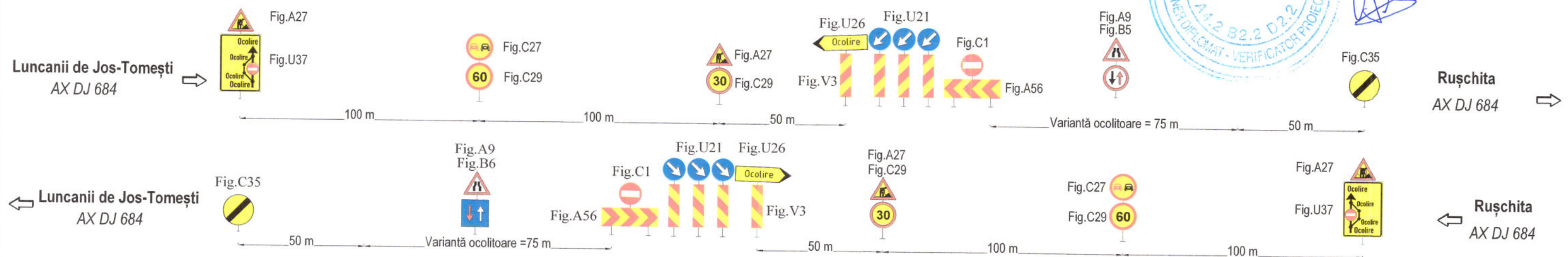
**LEGENDĂ**

Dum Județean DJ 684  
 (Cosava - Voislova)

VERIFICATOR / EXPERT	NUME	SEMNĂTURĂ	REFERAT/EXPERTIZĂ NR./DATA		
Proiectant: <b>SC PROIECT-CONSTRUCT REGIUNEA TRANSILVANIA SRL</b> <small>Oradea, Str. Matei Corvin nr. 290, Tel: 0360/568484, Fax: 0360/402752</small> <small>CUI: RO23719545, Nr. Inreg. 35/1405/2013</small> <small>E-mail: <a href="mailto:proiecttransilvania@yahoo.com">proiecttransilvania@yahoo.com</a></small> <small>Site: <a href="http://www.proiecttransilvania.ro">www.proiecttransilvania.ro</a></small>			Beneficiar: <b>Consiliul Județean Timiș</b> Adresa: Bulevardul Revoluției din 1989, nr. 17 Orașul Timișoara, județul Timiș		<b>PROIECT NR. 28/2024</b>
SPECIFICAȚIE	NUME	SEMNĂTURĂ	SCARA	Titlu proiect:	
Șef proiect	Dipl. ing. Szabo O.		1:2000	<b>Lotul 2 - "Modernizare drum interjudețean DJ 684 pe traseul Luncaii de Jos - limită județ Caraș Severin"</b>	
Proiectat	Dipl. ing. Antal C.		DATA	Titlu planșă:	
Desenat	Dipl. ing. Baliban B.		2024	Plan amplasament Obiect 3, pod km 25+730	
				<b>FAZA P.T.+P.A.C.</b>	
				<b>PLANȘA NR. PA 3.1</b>	



Obiect 3 Pod amplasat pe DJ 684 km 25+730.00  
 Coordonate STEREO 70:  
 X(nord):471114.9922; Y(est): 295333.0233



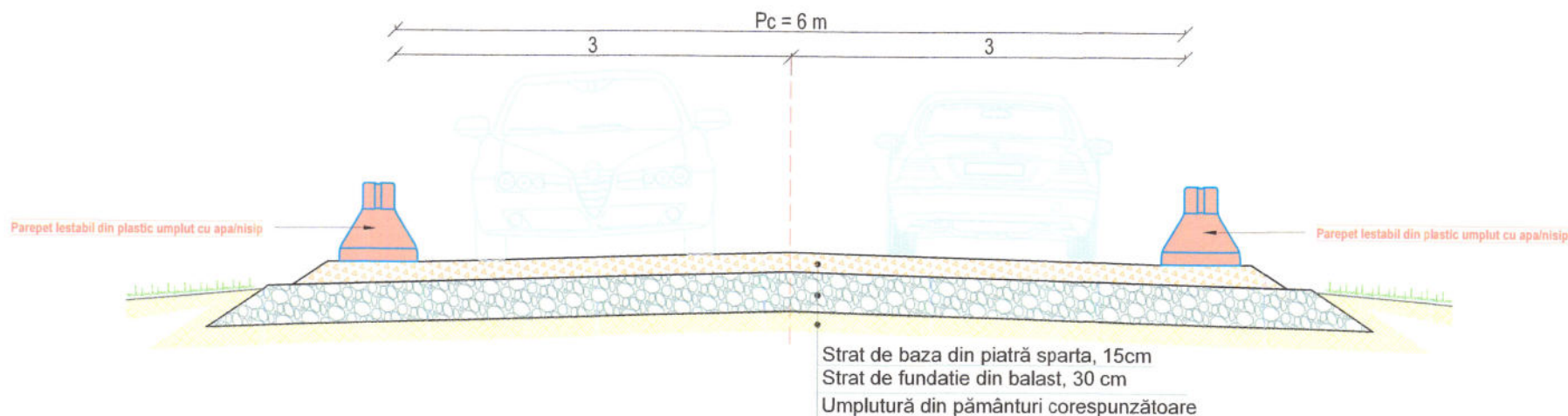
VERIFICATOR / EXPERT	NUME	SEMNĂTURĂ	REFERAT/EXPERTIZĂ NR./DATA
Proiectant:	<b>SC PROIECT-CONSTRUCT</b> <b>REGIUNEA TRANSILVANIA SRL</b> <small>Oradea, Str. Matei Corvin nr. 290, Tel: 0360/568484, Fax:0360/402752</small> <small>CUI: RO23719545, Nr.inreg. JS/1405/2013</small> <small>E-mail: proiecttransilvania@yahoo.com</small> <small>Site: www.proiecttransilvania.ro</small>		Beneficiar: <b>Consiliul Județean Timiș</b> Adresa: Bulevardul Revoluției din 1989, nr. 17 Orașul Timișoara, județul Timiș
SPECIFICAȚIE	NUME	SEMNĂTURĂ	SCARA
Șef proiect	Dipl. ing. Szabo O.		1:300
Proiectat	Dipl. ing. Antal C.		DATA
Desenat	Dipl. ing. Baliban B.		2024
Titlu proiect:			PROIECT NR. 28 / 2024
Titlu planșă:			FAZA P.T.+P.A.C.
Drum provizoriu, plan de situație proiectat			PLANȘA NR. DP 3.2.1
Obiect 3, pod km 25+730			A3 420 x 297 mm

**PROFIL TRANSVERSAL TIP 1**

scara 1:50

zone aplicabile:

Pod 3 (km 25+730). Drum provizoriu, km 0+000 - km 0+75, L = 75 ml

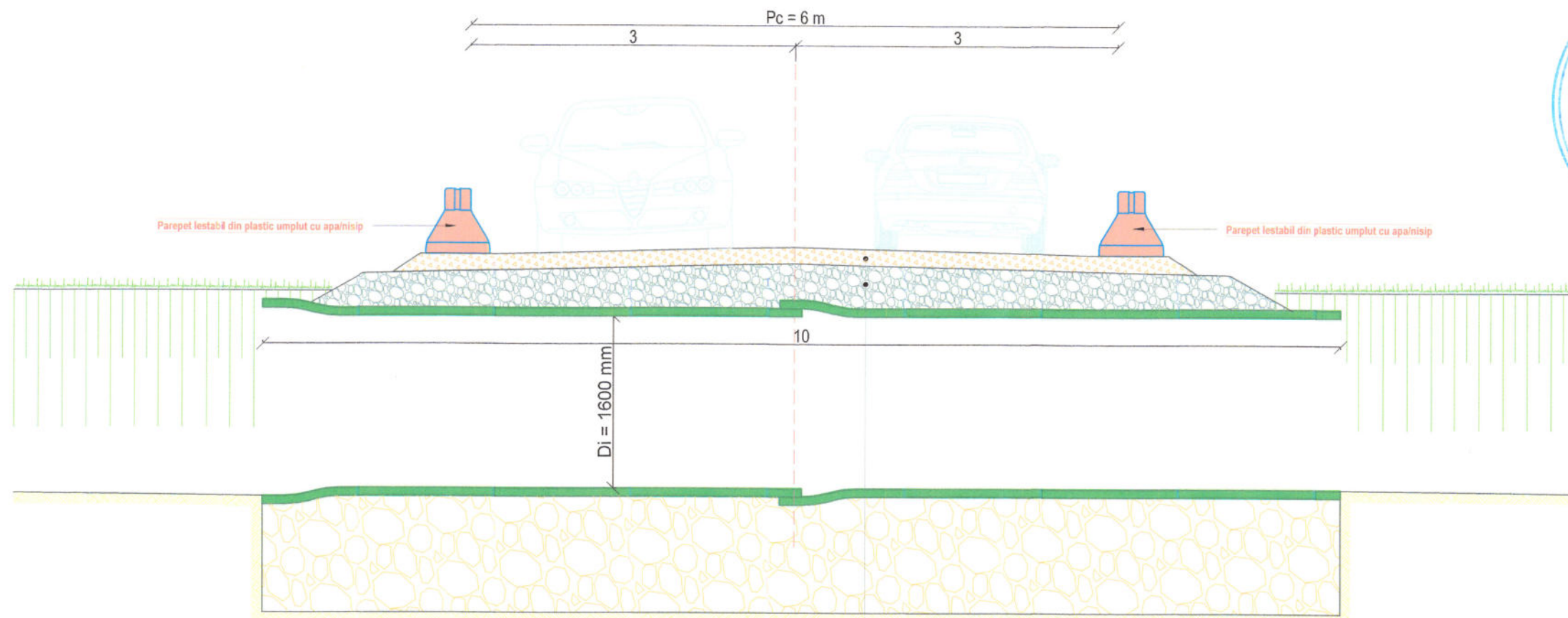


**PROFIL TRANSVERSAL TIP 2**

scara 1:50

zone aplicabile:

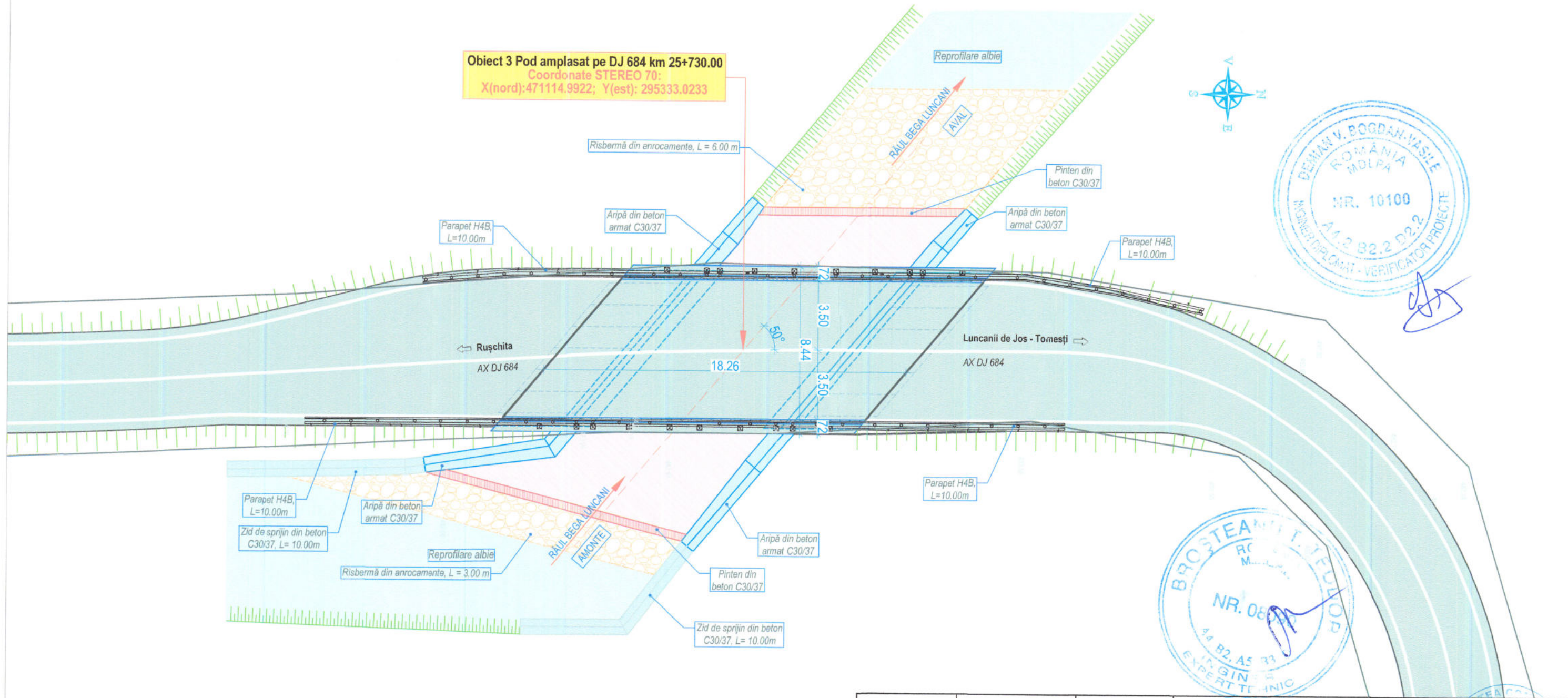
Pod 3 (km 25+730). Se aplică în poziția km 0+067



VERIFICATOR / EXPERT	NUME	SEMĂTURĂ	REFERAT/EXPERTIZĂ NR./DATA
Proiectant: <b>SC PROIECT-CONSTRUCT REGIUNEA TRANSILVANIA SRL</b> Oradea, Str. Matei Corvin nr. 290, Tel: 0360/568484, Fax: 0360/402752 CUI: RO23719545, Nr. Inreg. JS/1405/2013 E-mail: <a href="mailto:proiecttransilvania@yahoo.com">proiecttransilvania@yahoo.com</a> Site: <a href="http://www.proiecttransilvania.ro">www.proiecttransilvania.ro</a>			
Beneficiar: <b>Consiliul Județean Timiș</b>			<b>PROIECT NR. 28/2024</b>  <b>FAZA P.T.+P.A.C.</b>
Adresa: Bulevardul Revoluției din 1989, nr. 17 Orașul Timișoara, județul Timiș			
SPECIFICAȚIE	NUME	SEMĂTURĂ	SCARA
Șef proiect	Dipl. ing. Szabo O.	<i>[Signature]</i>	1:50
Proiectat	Dipl. ing. Antal C.	<i>[Signature]</i>	DATA
Desenat	Dipl. ing. Baliban B.	<i>[Signature]</i>	2024
Titlu proiect: <b>Lotul 2 - "Modernizare drum interjudețean DJ 684 pe traseul Luncaii de Jos - limită județ Caraș Severin"</b>			Titlu planșă: Drum provizoriu, profile transversale tip Obiect 3, pod km 25+730
Titlu planșă:			



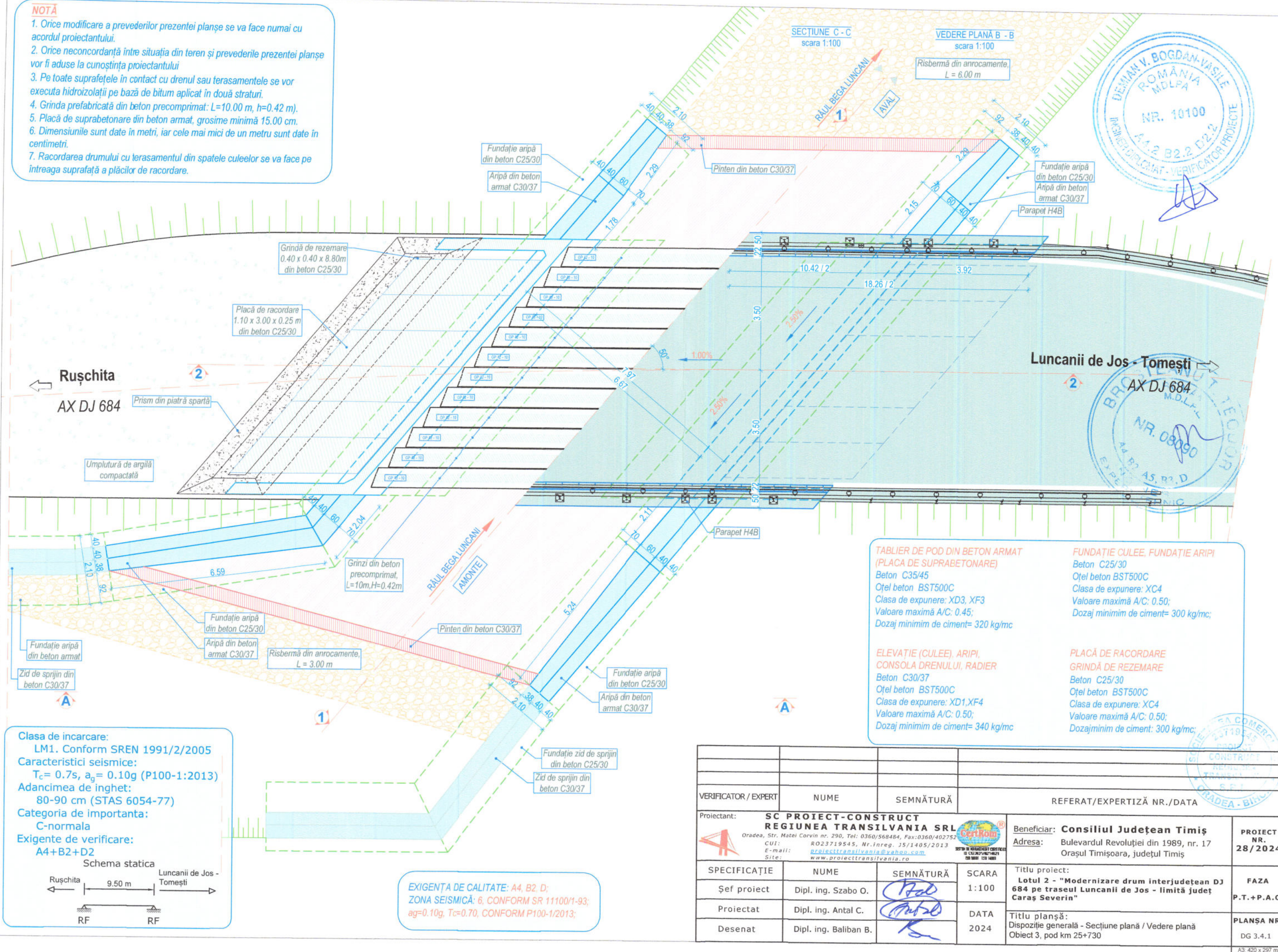
**Obiect 3 Pod amplasat pe DJ 684 km 25+730.00**  
 Coordonate STEREO 70:  
 X(nord):471114.9922; Y(est): 295333.0233



VERIFICATOR / EXPERT	NUME	SEMĂNĂTURĂ	REFERAT/EXPERTIZĂ NR./DATA
Proiectant:	<b>SC PROIECT-CONSTRUCT</b> <b>REGIUNEA TRANSILVANIA SRL</b> Oradea, Str. Matei Corvin nr. 290, Tel: 0360/568484, Fax: 0360/402752 CUI: RO23719545, Nr. Inreg. 15/1405/2013 E-mail: <a href="mailto:proiecttransilvania@yahoo.com">proiecttransilvania@yahoo.com</a> Site: <a href="http://www.proiecttransilvania.ro">www.proiecttransilvania.ro</a>		Beneficiar: <b>Consiliul Județean Timiș</b> Adresa: Bulevardul Revoluției din 1989, nr. 17 Orașul Timișoara, județul Timiș
SPECIFICAȚIE	NUME	SEMĂNĂTURĂ	SCARA
Șef proiect	Dipl. ing. Szabo O.	<i>[Signature]</i>	1:200
Proiectat	Dipl. ing. Antal C.	<i>[Signature]</i>	DATA
Desenat	Dipl. ing. Baliban B.	<i>[Signature]</i>	2024
Titlu proiect:			<b>Lotul 2 - "Modernizare drum interjudețean DJ 684 pe traseul Luncanii de Jos - limită județ Caraș Severin"</b>
Titlu planșă:			
Plan desituație proiectat Obiect 3, pod km 25+730			<b>PROIECT NR. 28/2024</b>  <b>FAZA P.T.+P.A.C.</b>  <b>PLANȘA NR. PSP 3.2</b>

**NOTĂ**

1. Orice modificare a prevederilor prezentei planșe se va face numai cu acordul proiectantului.
2. Orice neconcordanță între situația din teren și prevederile prezentei planșe vor fi aduse la cunoștința proiectantului
3. Pe toate suprafețele în contact cu drenul sau terasamentele se vor executa hidroizolații pe bază de bitum aplicat în două straturi.
4. Grinda prefabricată din beton precomprimat: L=10.00 m, h=0.42 m).
5. Placă de suprabetonare din beton armat, grosime minimă 15.00 cm.
6. Dimensiunile sunt date în metri, iar cele mai mici de un metru sunt date în centimetri.
7. Racordarea drumului cu terasamentul din spatele culeelor se va face pe întreaga suprafață a plăcilor de racordare.



**TABLIER DE POD DIN BETON ARMAT (PLACA DE SUPRABETONARE)**  
 Beton C35/45  
 Oțel beton BST500C  
 Clasa de expunere: XD3, XF3  
 Valoare maximă A/C: 0.45;  
 Dozaj minimim de ciment= 320 kg/mc

**FUNDAȚIE CULEE, FUNDAȚIE ARIPI**  
 Beton C25/30  
 Oțel beton BST500C  
 Clasa de expunere: XC4  
 Valoare maximă A/C: 0.50;  
 Dozaj minimim de ciment= 300 kg/mc;

**ELEVAȚIE (CULEE), ARIPI, CONSOLA DRENULUI, RADIER**  
 Beton C30/37  
 Oțel beton BST500C  
 Clasa de expunere: XD1, XF4  
 Valoare maximă A/C: 0.50;  
 Dozaj minimim de ciment= 340 kg/mc

**PLACĂ DE RACORDARE GRINDĂ DE REZEMARE**  
 Beton C25/30  
 Oțel beton BST500C  
 Clasa de expunere: XC4  
 Valoare maximă A/C: 0.50;  
 Dozaj minimim de ciment: 300 kg/mc;

**Clasa de incarcare:**  
 LM1. Conform SREN 1991/2/2005  
**Caracteristici seismice:**  
 $T_c = 0.7s$ ,  $a_g = 0.10g$  (P100-1:2013)  
**Adancimea de inghet:**  
 80-90 cm (STAS 6054-77)  
**Categoria de importanta:**  
 C-normala  
**Exigente de verificare:**  
 A4+B2+D2

**Schema statica**  
 Rușchita ← 9.50 m → Luncaii de Jos - Tomesti →  
 RF RF

**EXIGENȚA DE CALITATE: A4, B2, D;**  
**ZONA SEISMICĂ: 6, CONFORM SR 11100/1-93;**  
 $a_g=0.10g$ ,  $T_c=0.70$ , CONFORM P100-1/2013;

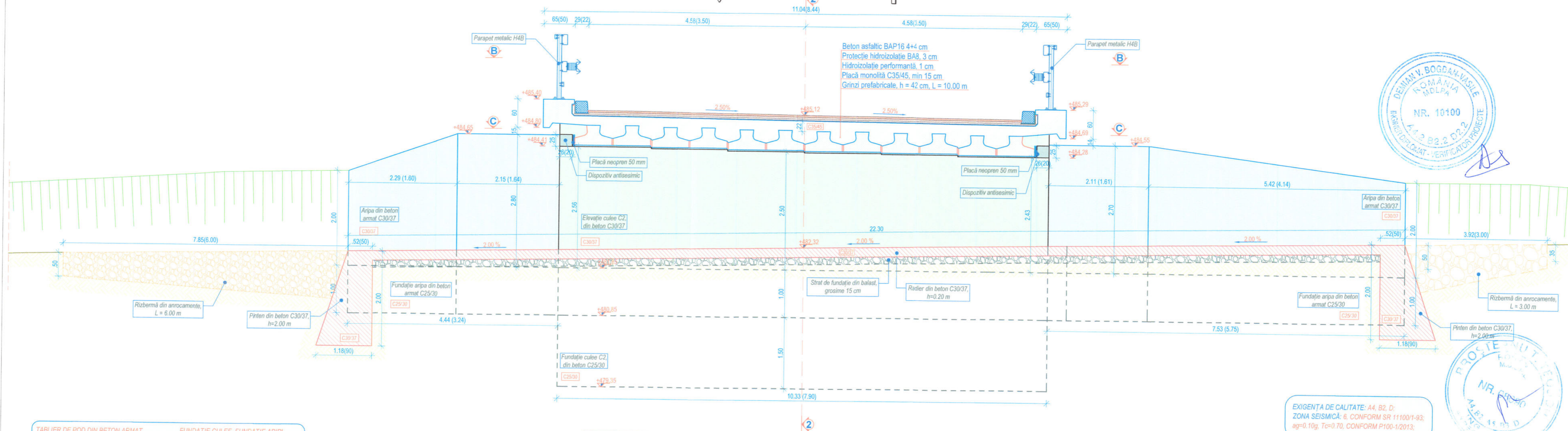
VERIFICATOR / EXPERT	NUME	SEMĂNĂTURĂ	REFERAT/EXPERTIZĂ NR./DATA
Proiectant:	<b>SC PROIECT-CONSTRUCT REGIUNEA TRANSILVANIA SRL</b> Oradea, Str. Matei Corvin nr. 290, Tel: 0360/568484, Fax: 0360/402752 CUI: RO23719545, Nr. inreg. 15/1405/2013 E-mail: proiecttransilvania@yahoo.com Site: www.proiecttransilvania.ro		Beneficiar: <b>Consiliul Județean Timiș</b> Adresa: Bulevardul Revoluției din 1989, nr. 17 Orașul Timișoara, județul Timiș
SPECIFICAȚIE	NUME	SEMĂNĂTURĂ	SCARA
Șef proiect	Dipl. ing. Szabo O.	<i>[Signature]</i>	1:100
Proiectat	Dipl. ing. Antal C.	<i>[Signature]</i>	DATA
Desenat	Dipl. ing. Baliban B.	<i>[Signature]</i>	2024
Titlu proiect: <b>Lotul 2 - "Modernizare drum interjudețean DJ 684 pe traseul Luncaii de Jos - limită județ Caraș Severin"</b>			PROIECT NR. <b>28/2024</b>
Titlu planșă: Dispoziție generală - Secțiune plană / Vedere plană Obiect 3, pod km 25+730			FAZA P.T.+P.A.C. PLANȘA NR. DG 3.4.1

SECȚIUNE TRANSVERSALĂ 1 - 1

scara 1:50

Rușchita

Luncanii de Jos - Tomești



EXIGENȚA DE CALITATE: A4, B2, D;  
ZONA SEISMICĂ: 6, CONFORM SR 11100/1-93;  
ag=0.10g, Tc=0.70, CONFORM P100-1/2013;

**TABLIER DE POD DIN BETON ARMAT (PLACĂ DE SUPRABETONARE)**  
Beton C35/45  
Oțel beton BST500C  
Clasa de expunere: XD3, XF3  
Valoare maximă A/C: 0.45;  
Dozaj minimim de ciment= 320 kg/mc

**FUNDAȚIE CULEE, FUNDAȚIE ARIPI**  
Beton C25/30  
Oțel beton BST500C  
Clasa de expunere: XC4  
Valoare maximă A/C: 0.50;  
Dozaj minimim de ciment= 300 kg/mc;

**ELEVAȚIE (CULEE), ARIPI, CONSOLA DRENULUI, RADIER**  
Beton C30/37  
Oțel beton BST500C  
Clasa de expunere: XD1, XF4  
Valoare maximă A/C: 0.50;  
Dozaj minimim de ciment= 340 kg/mc

**PLACĂ DE RACORDARE GRINDĂ DE REZEMARE**  
Beton C25/30  
Oțel beton BST500C  
Clasa de expunere: XC4  
Valoare maximă A/C: 0.50;  
Dozaj minimim de ciment= 300 kg/mc;

**NOTĂ**

- Orice modificare a prevederilor prezentei planșe se va face numai cu acordul proiectantului.
- Orice neconcordanță între situația din teren și prevederile prezentei planșe vor fi aduse la cunoștința proiectantului
- Pe toate suprafețele în contact cu drenul sau terasamentele se vor executa hidroizolații pe bază de bitum aplicat în două straturi.
- Grinda prefabricată din beton precomprimat: L=10.00 m, h=0.42 m).
- Placă de suprabetonare din beton armat, grosime minimă 15.00 cm.
- Dimensiunile sunt date în metri, iar cele mai mici de un metru sunt date în centimetri.
- Racordarea drumului cu terasamentul din spatele culeelor se va face pe întreaga suprafață a plăcilor de racordare.

Clasa de incarcare:  
LM1. Conform SREN 1991/2/2005  
Caracteristici seismice:  
T<sub>c</sub>= 0.7s, a<sub>0</sub>= 0.10g (P100-1:2013)  
Adancimea de inghet:  
80-90 cm (STAS 6054-77)  
Categoricia de importanta:  
C-normala  
Exigente de verificare:  
A4+B2+D2

Schema statica

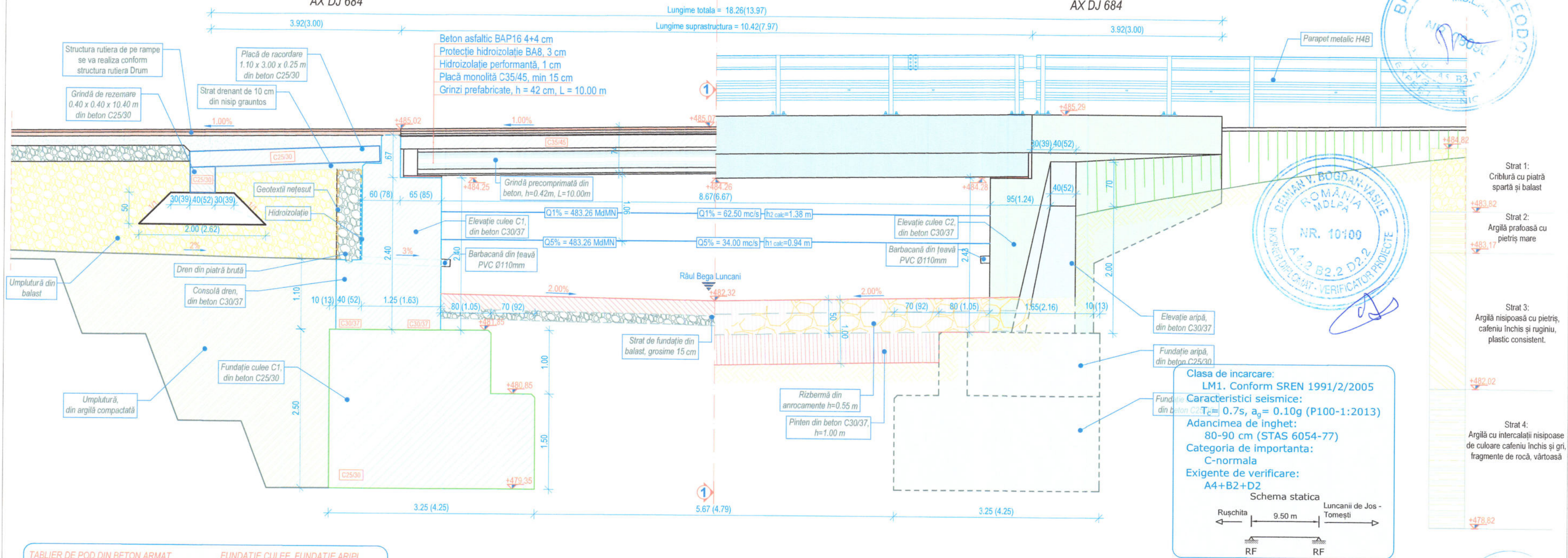
VERIFICATOR / EXPERT	NUME	SEMNĂTURĂ	REFERAT/EXPERTIZĂ NR./DATA
Proiectant:	<b>SC PROIECT-CONSTRUCT</b> <b>REGIUNEA TRANSILVANIA SRL</b> Oradea, Str. Matei Corvin nr. 290, Tel: 0360/568484, Fax: 0360/402752 CUI: RO23719545, Nr. Inreg: 35/1405/2013 E-mail: <a href="mailto:proiecttransilvania@proiect.ro">proiecttransilvania@proiect.ro</a> Site: <a href="http://www.proiecttransilvania.ro">www.proiecttransilvania.ro</a>		Beneficiar: <b>Consiliul Județean Timiș</b> Adresa: Bulevardul Revoluției din 1989, nr. 17 Orășul Timișoara, județul Timiș
SPECIFICAȚIE	NUME	SEMNĂTURĂ	SCARA
Șef proiect	Dipl. ing. Szabo O.	<i>[Signature]</i>	1:50
Proiectat	Dipl. ing. Antal C.	<i>[Signature]</i>	DATA
Desenat	Dipl. ing. Baliban B.	<i>[Signature]</i>	2024
Titlu proiect:			PROIECT NR. 28 / 2024
Lotul 2 - "Modernizare drum interjudețean DJ 684 pe traseul Luncanii de Jos - limită județ Caraș Severin"			FAZA P.T.+P.A.C.
Titlu planșă:			PLANȘA NR. DG 3.4.2
Dispoziție generală - Secțiune transversală 1-1 Obiect 3, pod km 25+730			A3 690 x 297 mm

SECȚIUNE LONGITUDINALĂ 2 - 2  
scara 1:50

VEDERE A - A  
scara 1:50

← Rușchita  
AX DJ 684

Luncanii de Jos - Tomești →  
AX DJ 684



- Strat 1: Căbrulă cu piatră spartă și balast
- Strat 2: Argilă prăfoasă cu pietriș mare
- Strat 3: Argilă nisipoasă cu pietriș, cafeniu închis și ruginiu, plastic consistent.
- Strat 4: Argilă cu intercalații nisipoase de culoare cafeniu închis și gri, fragmente de rocă, vărtoasă

**TABLIER DE POD DIN BETON ARMAT (PLACA DE SUPRABETONARE)**  
Beton C35/45  
Oțel beton BST500C  
Clasa de expunere: XD3, XF3  
Valoare maximă A/C: 0.45;  
Dozaj minim de ciment= 320 kg/mc

**FUNDAȚIE CULEE, FUNDAȚIE ARIPI**  
Beton C25/30  
Oțel beton BST500C  
Clasa de expunere: XC4  
Valoare maximă A/C: 0.50;  
Dozaj minim de ciment= 300 kg/mc;

**ELEVAȚIE (CULEE), ARIPI, CONSOLA DRENULUI, RADIER**  
Beton C30/37  
Oțel beton BST500C  
Clasa de expunere: XD1, XF4  
Valoare maximă A/C: 0.50;  
Dozaj minim de ciment= 340 kg/mc

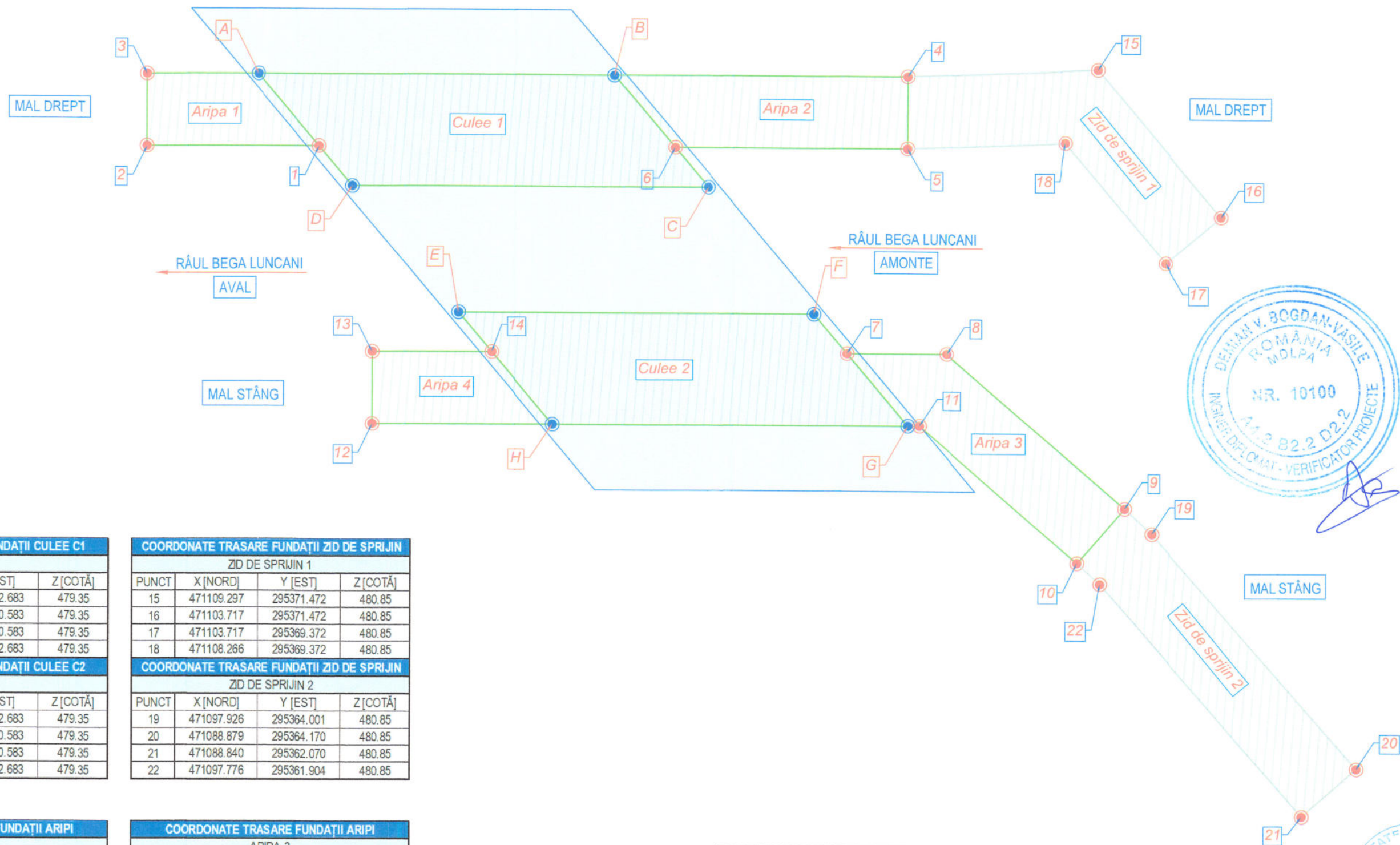
**PLACĂ DE RACORDARE GRINDĂ DE REZEMARE**  
Beton C25/30  
Oțel beton BST500C  
Clasa de expunere: XC4  
Valoare maximă A/C: 0.50;  
Dozaj minim de ciment= 300 kg/mc;

EXIGENȚA DE CALITATE: A4, B2, D;  
ZONA SEISMICĂ: 6, CONFORM SR 11100/1-93;  
 $a_g=0.10g, T_c=0.70, CONFORM P100-1/2013;$

**NOTĂ**

1. Orice modificare a prevederilor prezentei planșe se va face numai cu acordul proiectantului.
2. Orice neconcordanță între situația din teren și prevederile prezentei planșe vor fi aduse la cunoștința proiectantului
3. Pe toate suprafețele în contact cu drenul sau terasamentele se vor executa hidroizolații pe bază de bitum aplicat în două straturi.
4. Grinda prefabricată din beton precomprimat: L=10.00 m, h=0.42 m).
5. Placă de suprabetonare din beton armat, grosime minimă 15.00 cm.
6. Dimensiunile sunt date în metri, iar cele mai mici de un metru sunt date în centimetri.
7. Racordarea drumului cu terasamentul din spatele culeelor se va face pe întreaga suprafață a plăcilor de racordare.

VERIFICATOR / EXPERT	NUME	SEMNĂTURĂ	REFERAT/EXPERTIZĂ NR./DATA
Proiectant:	SC PROIECT-CONSTRUCT REGIUNEA TRANSILVANIA SRL Oradea, Str. Matei Corvin nr. 290, Tel: 0360/568484, Fax: 0360/402752 CUI: RO23719545, Nr.inreg. JS/1405/2013 E-mail: proiecttransilvania@yahoo.com Site: www.proiecttransilvania.ro		Beneficiar: <b>Consiliul Județean Timiș</b> Adresa: <b>Bulevardul Revoluției din 1989, nr. 17</b> Orașul Timișoara, județul Timiș
SPECIFICAȚIE	NUME	SEMNĂTURĂ	SCARA
Șef proiect	Dipl. ing. Szabo O.	<i>[Signature]</i>	1:50
Proiectat	Dipl. ing. Antal C.	<i>[Signature]</i>	DATA
Desenat	Dipl. ing. Baliban B.	<i>[Signature]</i>	2024
Titlu proiect: <b>Lotul 2 - "Modernizare drum interjudețean DJ 684 pe traseul Luncanii de Jos - limită județ Caraș Severin"</b>			FAZA P.T.+P.A.C.
Titlu planșă: Dispoziție generală - Secțiune longitudinală 2-2, Vedere A-A Obiect 3, pod km 25+730			PLANȘA NR. DG 3.4.3



COORDONATE TRASARE FUNDAȚII CULEE C1

Culee C1			
PUNCT	X [NORD]	Y [EST]	Z [COTĂ]
A	471124.827	295352.683	479.35
B	471118.170	295360.583	479.35
C	471113.920	295360.583	479.35
D	471120.577	295352.683	479.35

COORDONATE TRASARE FUNDAȚII CULEE C2

Culee C2			
PUNCT	X [NORD]	Y [EST]	Z [COTĂ]
E	471115.782	295352.683	479.35
F	471109.125	295360.583	479.35
G	471104.875	295360.583	479.35
H	471111.532	295352.683	479.35

COORDONATE TRASARE FUNDAȚII ZID DE SPRIJIN

ZID DE SPRIJIN 1			
PUNCT	X [NORD]	Y [EST]	Z [COTĂ]
15	471109.297	295371.472	480.85
16	471103.717	295371.472	480.85
17	471103.717	295369.372	480.85
18	471108.266	295369.372	480.85

COORDONATE TRASARE FUNDAȚII ZID DE SPRIJIN

ZID DE SPRIJIN 2			
PUNCT	X [NORD]	Y [EST]	Z [COTĂ]
19	471097.926	295364.001	480.85
20	471088.879	295364.170	480.85
21	471088.840	295362.070	480.85
22	471097.776	295361.904	480.85

COORDONATE TRASARE FUNDAȚII ARIPI

ARIPA 1			
PUNCT	X [NORD]	Y [EST]	Z [COTĂ]
1	471122.081	295352.683	480.85
2	471125.315	295348.845	480.85
3	471126.921	295350.198	480.85

COORDONATE TRASARE FUNDAȚII ARIPI

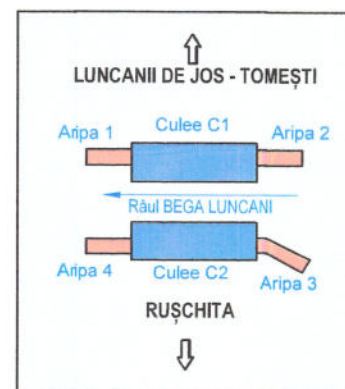
ARIPA 2			
PUNCT	X [NORD]	Y [EST]	Z [COTĂ]
4	471112.680	295367.098	480.85
5	471111.074	295365.745	480.85
6	471115.424	295360.583	480.85

COORDONATE TRASARE FUNDAȚII ARIPI

ARIPA 3			
PUNCT	X [NORD]	Y [EST]	Z [COTĂ]
7	471107.621	295360.583	480.85
8	471105.761	295362.791	480.85
9	471098.997	295363.867	480.85
10	471098.667	295361.793	480.85
11	471104.659	295360.840	480.85

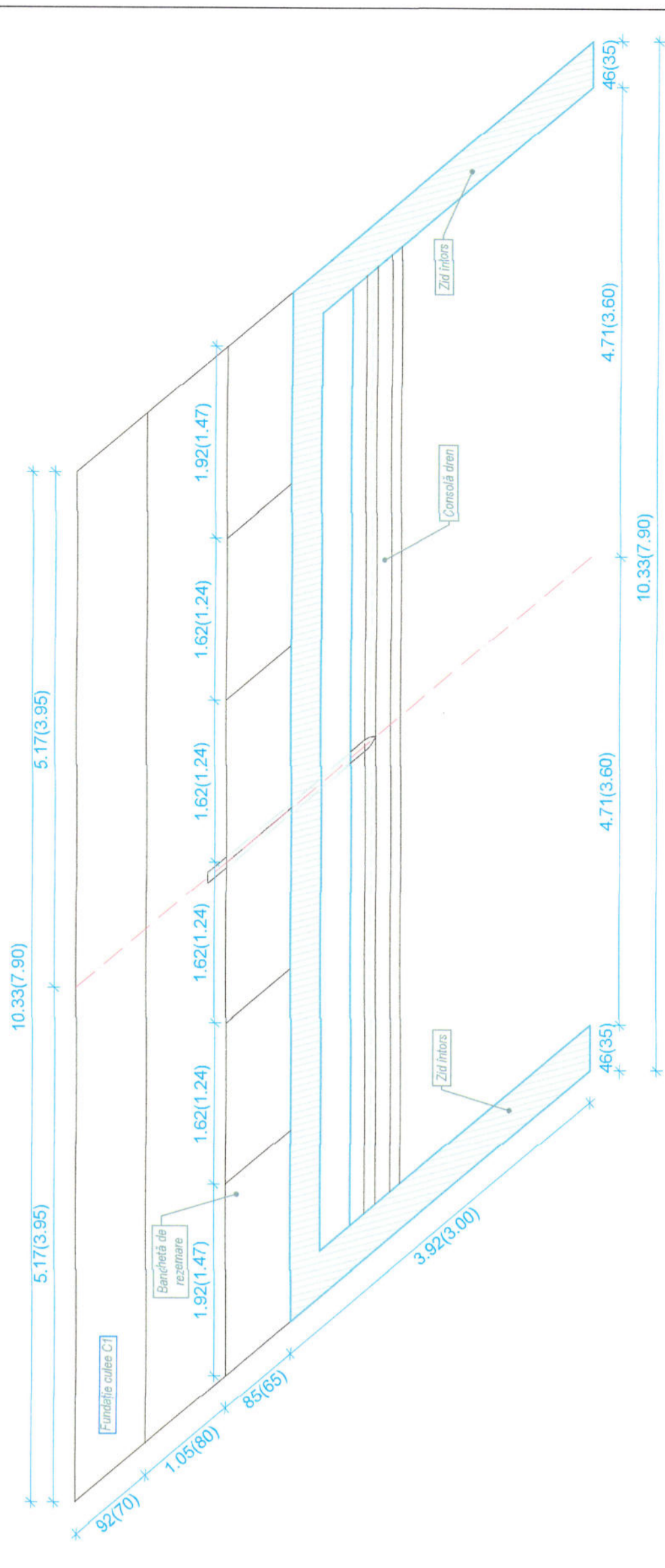
COORDONATE TRASARE FUNDAȚII ARIPI

ARIPA 4			
PUNCT	X [NORD]	Y [EST]	Z [COTĂ]
12	471114.907	295348.678	480.85
13	471116.513	295350.031	480.85
14	471114.278	295352.683	480.85



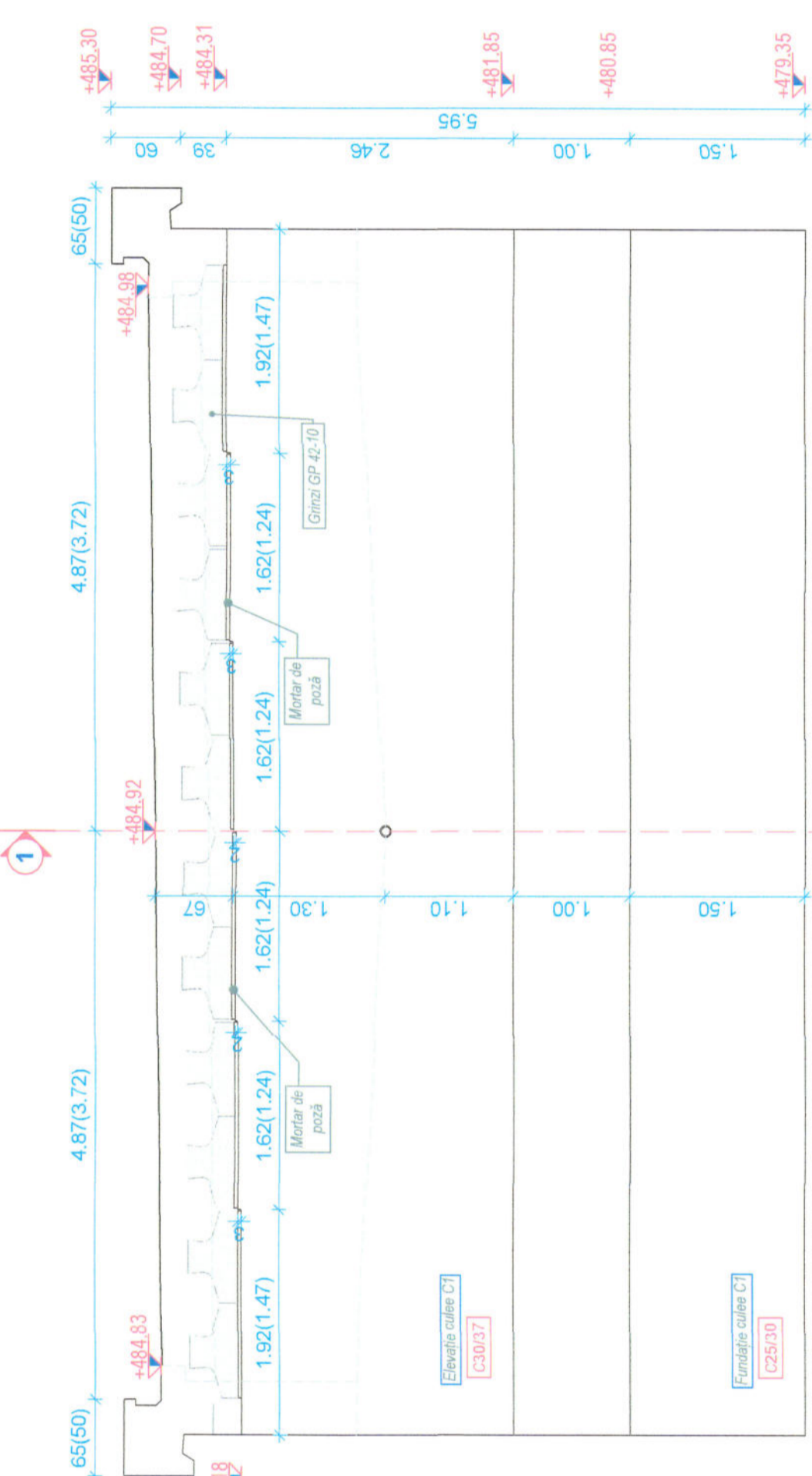
VERIFICATOR / EXPERT	NUME	SEMĂNĂTURĂ	REFERAT/EXPERTIZĂ NR./DATA
Proiectant:	<b>SC PROIECT-CONSTRUCT REGIUNEA TRANSILVANIA SRL</b> <small>Oradea, Str. Matei Corvin nr. 290, Tel: 0360/568484, Fax: 0360/402752            CUI: RO23719545, Nr.inreg. 15/1405/2013            E-mail: proiecttransilvania@yahoo.com            Site: www.proiecttransilvania.ro</small>		Beneficiar: <b>Consiliul Județean Timiș</b> Adresa: Bulevardul Revoluției din 1989, nr. 17 Orașul Timișoara, județul Timiș
SPECIFICAȚIE	NUME	SEMĂNĂTURĂ	SCARA
Șef proiect	Dipl. ing. Szabo O.	<i>[Signature]</i>	1:125
Proiectat	Dipl. ing. Antal C.	<i>[Signature]</i>	DATA
Desenat	Dipl. ing. Baliban B.	<i>[Signature]</i>	2024
Titlu proiect:			PROIECT NR. 28 / 2024
Lotul 2 - "Modernizare drum interjudețean DJ 684 pe traseul Luncanii de Jos - limită județ Caraș Severin"			FAZA P.T.+P.A.C.
Titlu planșă:			PLANȘA NR. PTF 3.5
Plan trasare fundații Obiect 3, pod km 25+730			

**SECTIUNE a - a**  
scara 1:50

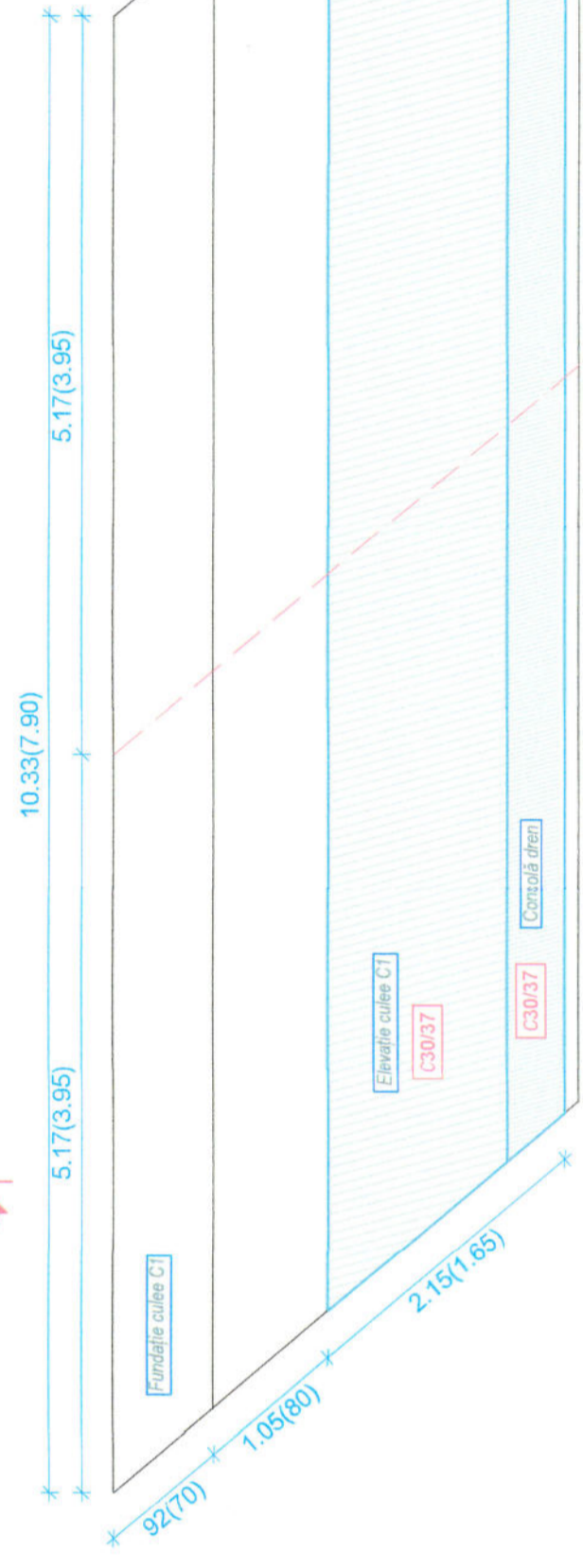


**Detaliu A**  
scara 1:20

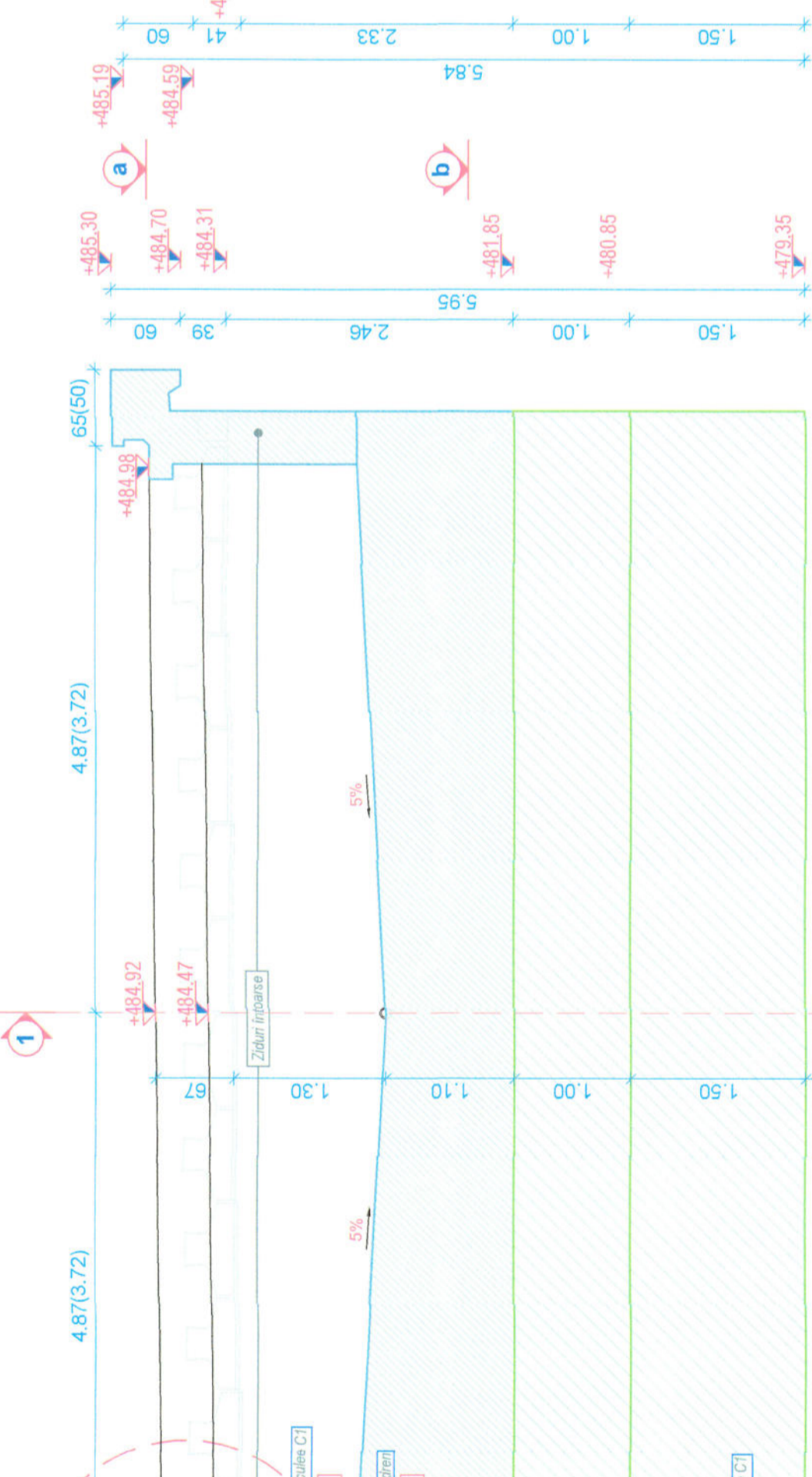
**VEDERE A - A**  
scara 1:50



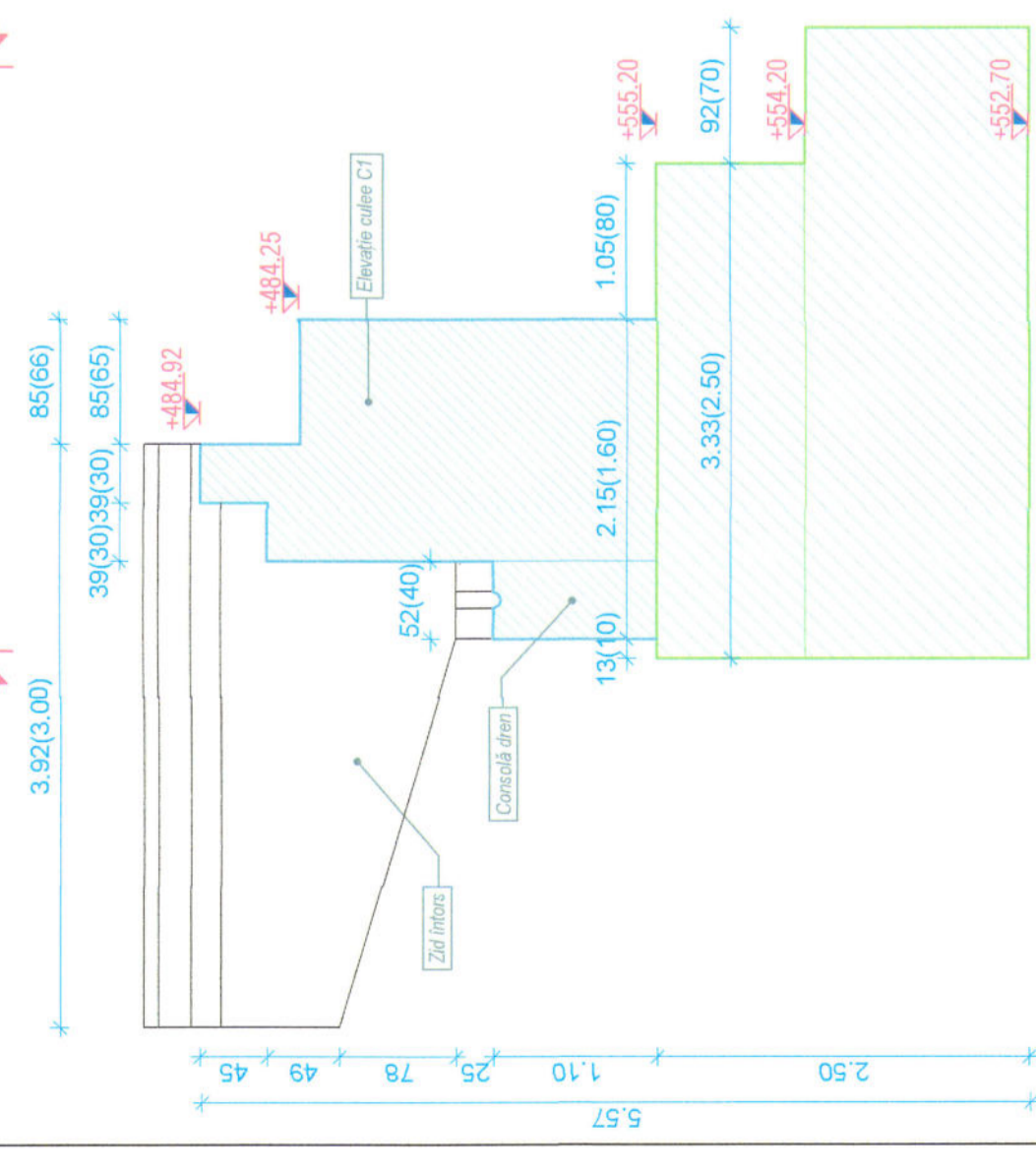
**SECTIUNE b - b**  
scara 1:50



**SECTIUNE 2 - 2**  
scara 1:50



**SECTIUNE 1 - 1**  
scara 1:50



**NOTĂ**  
1. Orice modificare a prevederilor prezentei planșe se va face numai cu acordul proiectantului.  
2. Orice neconcordanță între situația din teren și prevederile prezentei planșe vor fi aduse la cunoștința proiectantului.  
3. Dimensiunile sunt date în metri, iar cele mai mici de un metru sunt date în centimetri.

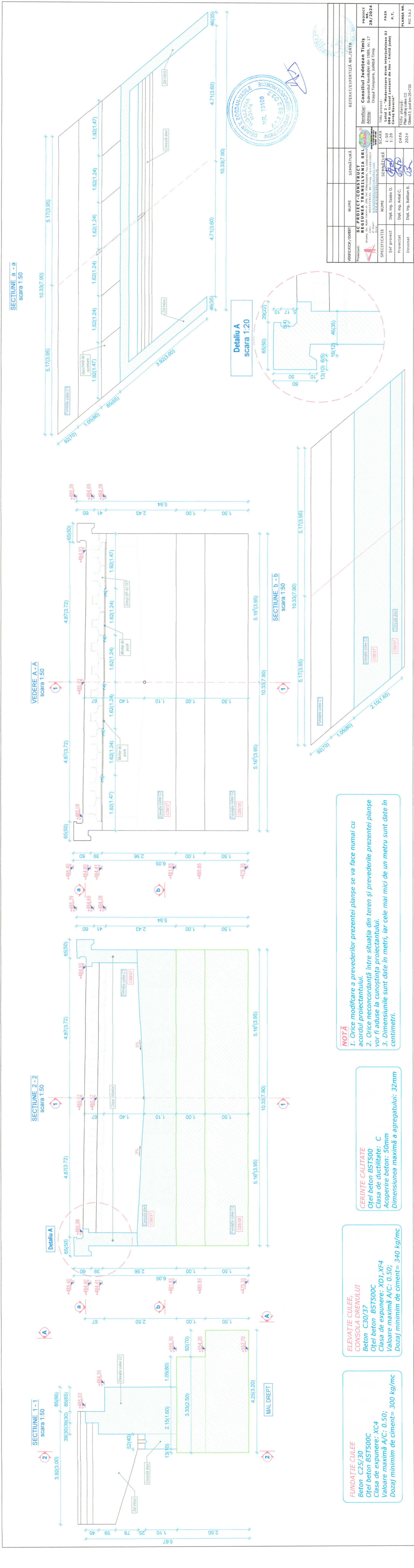
**CERINTE CALITATE**  
Oțel beton BST500  
Clasa de ductilitate: C  
Acoperire beton: 50mm  
Dimensiunea maximă a agregatului: 32mm

**ELEVATIE CULEE, CONSOLA DRENLULUI**  
Beton C30/37  
Oțel beton BST500C  
Clasa de expunere: XD1, XF4  
Valoare maximă A/C: 0.50;  
Dozaj minim de ciment = 340 kg/mc

**FUNDAȚIE CULEE**  
Beton C25/30  
Oțel beton BST500C  
Clasa de expunere: XC4  
Valoare maximă A/C: 0.50;  
Dozaj minim de ciment = 300 kg/mc

VERIFICATOR/EXPERT	NUME	SEMNĂTURĂ	REFERAT/EXPERTIZĂ NR./DATA
PREȘANȚ	SC PROIECT-CONSTRUCT		
	SC PROIECT-CONSTRUCT		
	CONSILIU JUDEȚEAN TIMIȘ		
	BULEVARDUL REVOLUȚIEI DIN 1989, NR. 17		
	ADRESĂ		
	ORAȘUL TIMIȘOARA, JUDEȚUL TIMIȘ		
	NUME	SEMNĂTURĂ	SCARA
	Dipl. Ing. Șabo O.		1:50
	Dipl. Ing. Antal C.		1:20
	Dipl. Ing. Balaban B.		2024
	TITLU PLANȘĂ:		
	Planșă culee CI		
	Obiect, port. nr. 257/20		
	PIANȘA NR.		
	FCC-3.6.1		





**SECȚIUNE 1-1**  
scara 1:50

**SECȚIUNE 2-2**  
scara 1:50

**VEDERE A-A**  
scara 1:50

**SECȚIUNE a-a**  
scara 1:50

**Detaliu A**  
scara 1:20

**SECȚIUNE b-b**  
scara 1:50

**FUNDAȚIE CULEE**  
Beton C25/30  
Oțel beton BST500C  
Clasa de expunere: XC4  
Valoare maximă A/C: 0.50;  
Dozaj minimim de ciment= 300 kg/mc

**ELEVATIE CULEE, CONSOLA DRENULUI**  
Beton C30/37  
Oțel beton BST500C  
Clasa de expunere: XD1, XF4  
Valoare maximă A/C: 0.50;  
Dozaj minimim de ciment= 340 kg/mc

**CERINȚE CALITATE**  
Oțel beton BST500  
Clasa de ductilitate: C  
Acoperire beton: 50mm  
Dimensiunea maximă a agregatului: 32mm

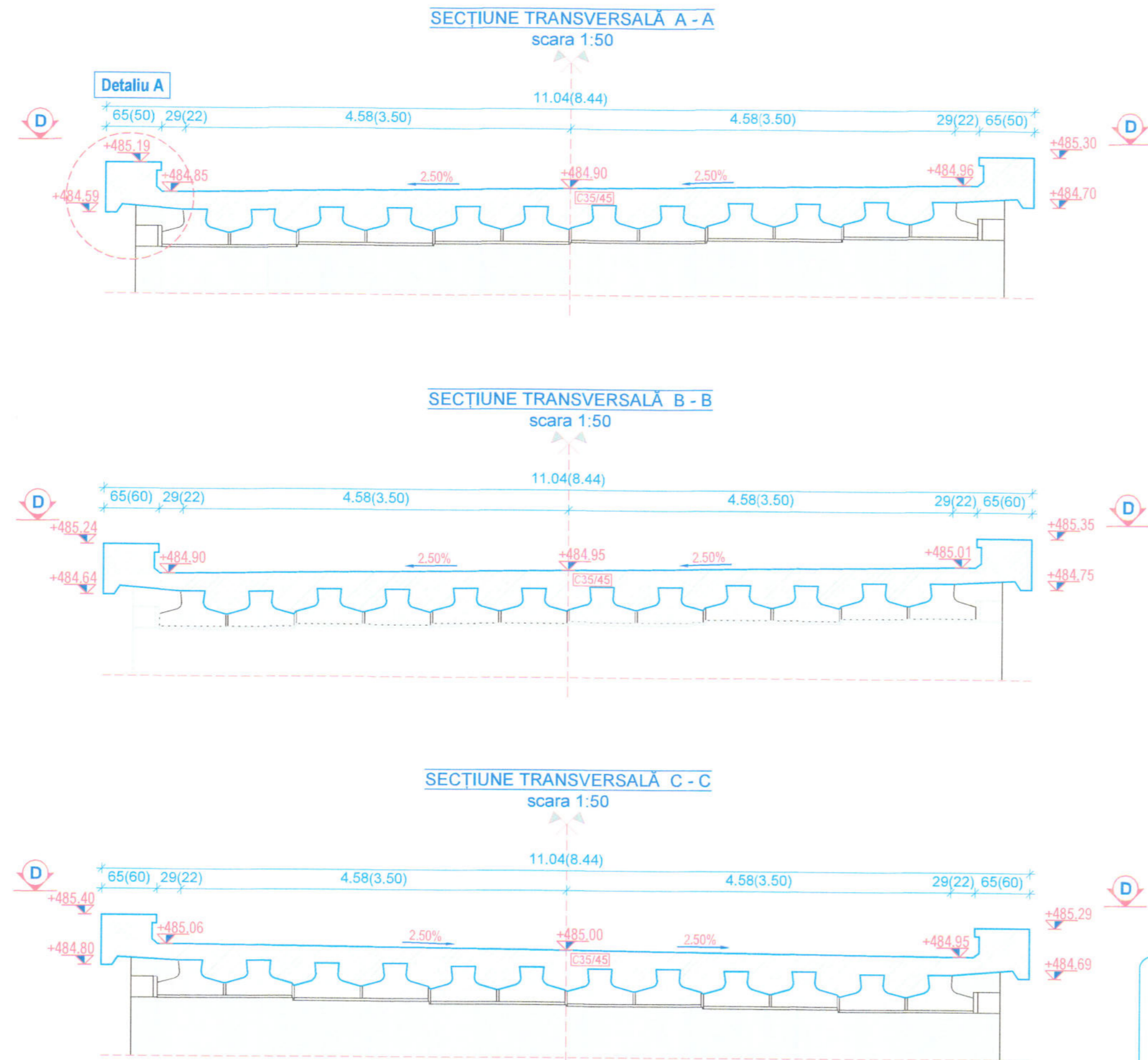
**NOTĂ**  
1. Orice modificare a prevederilor prezentei planșe se va face numai cu acordul proiectantului.  
2. Orice neconcordanță între situația din teren și prevederile prezentei planșe vor fi aduse la cunoștința proiectantului.  
3. Dimensiunile sunt date în metri, iar cele mai mici de un metru sunt date în centimetri.



VERIFICATOR/EXPERT	NUME	SEMNĂTURĂ	REFERAT/EXPERTIZĂ NR./DATA
PROIECTANT	NUME	SEMNĂTURĂ	
SPECIFICAȚIE	NUME	SEMNĂTURĂ	
Set proiect	Dipl. Ing. Szabo O.		
Proiectat	Dipl. Ing. Antal C.		
Desenat	Dipl. Ing. Balaban B.		
TITLU PLANȘĂ:	DATA		
Planșă calea C2	2024		
Obiect: Pod nr. 257/20			
PLANȘA NR.			
P.C. 3.6.2			
PROIECT	Beneficiar:		
28/2024	Consiliul Județean Timiș		
	Bulevardul Revoluției din 1989, nr. 17		
	Adresă:		
	Orșula Timișoara, Județul Timiș		
	Titlu proiect:		
	Lotul 2 - Modernizare drum interjudețean DJ		
	604 pe traseul Lunca de Jos - limita județ		
	Șosea Severin		



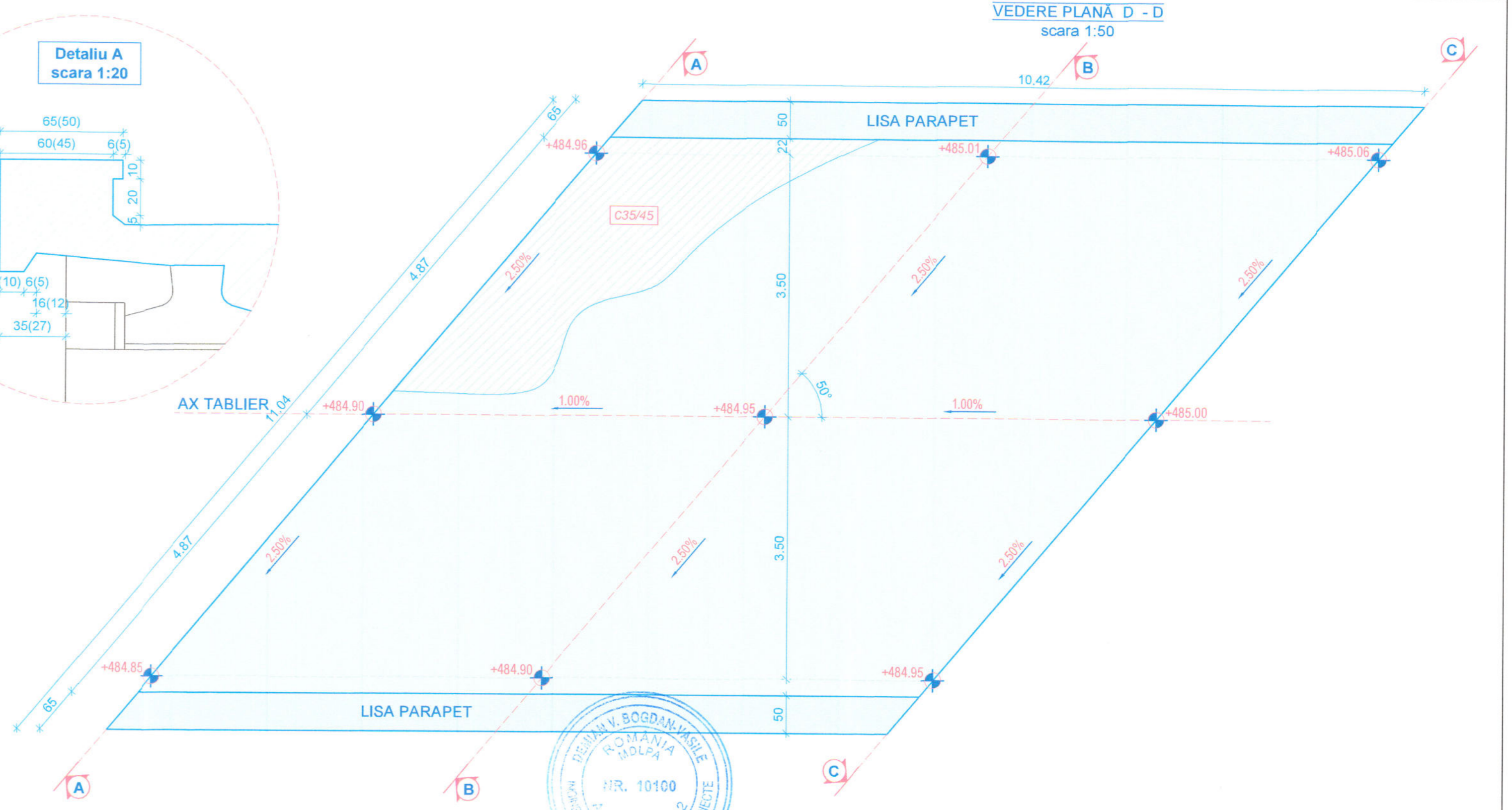
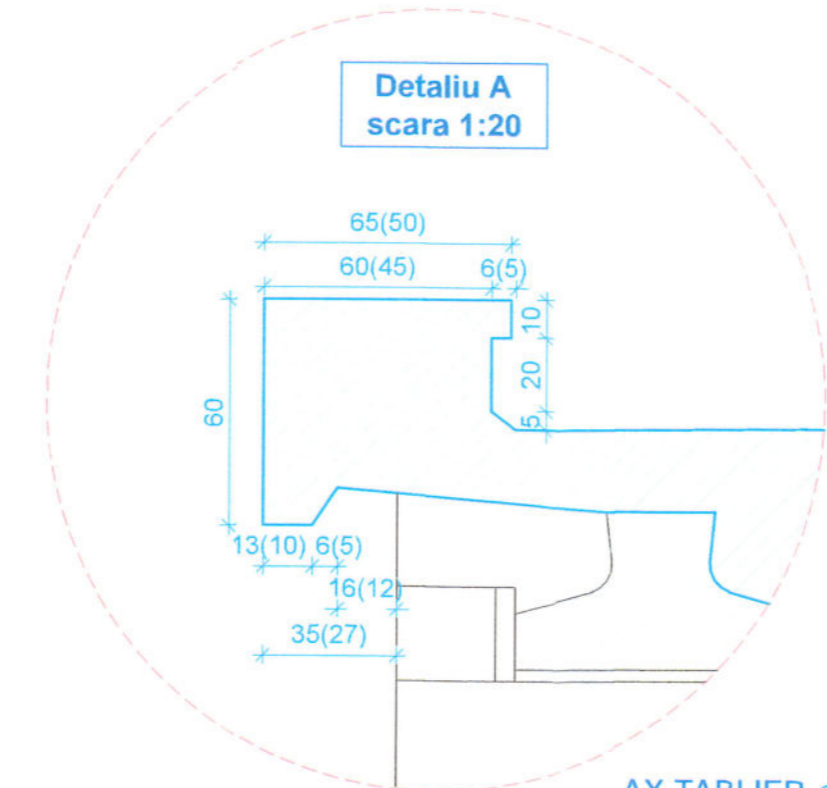




**TABLIER DE POD DIN BETON ARMAT (PLACA DE SUPRABETONARE)**  
 Beton C35/45  
 Oțel beton BST500C  
 Clasa de expunere: XD3, XC4, XF4  
 Valoare maximă A/C: 0.45  
 Dozaj minim de ciment= 320 kg/mc  
 Dimensiune maximă agregate: 32mm  
 Tipul de ciment: I32,5; I42,5; II/A-S 32,5  
 Clasa de tasare: S2

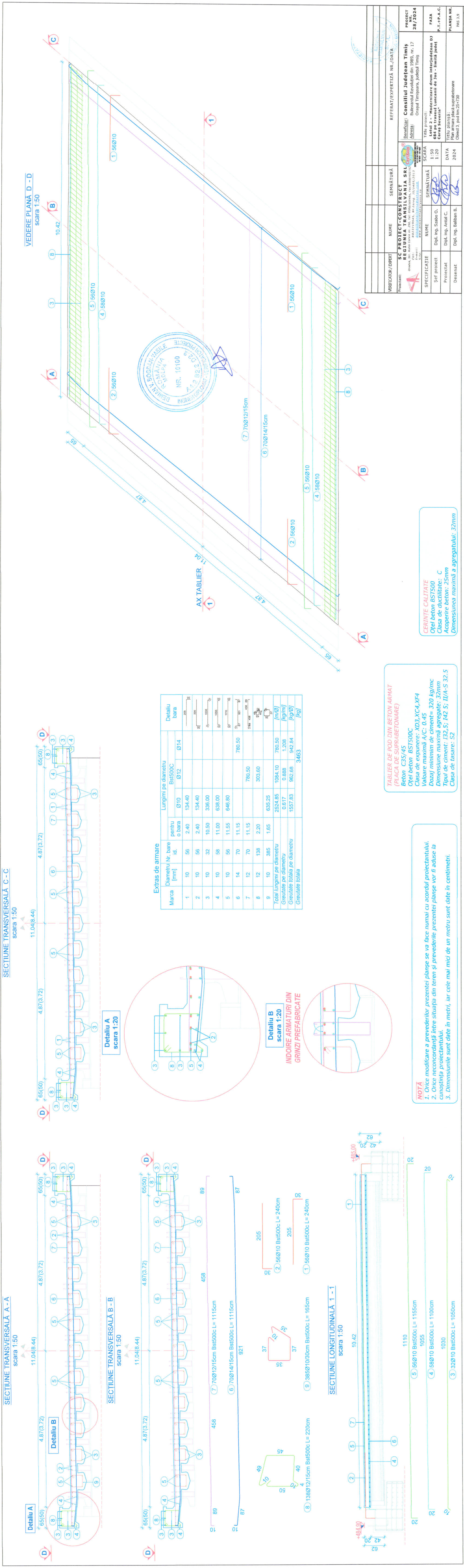
**NOTĂ**

- Orice modificare a prevederilor prezentei planșe se va face numai cu acordul proiectantului.
- Orice neconcordanță între situația din teren și prevederile prezentei planșe vor fi aduse la cunoștința proiectantului.
- Dimensiunile sunt date în metri, iar cele mai mici de un metru sunt date în centimetri.
- Funcție de dispozitivul de acoperire a rostului ales de Constructor și aprobat de Proiectant, se va realiza un locaș pentru montarea acestuia.

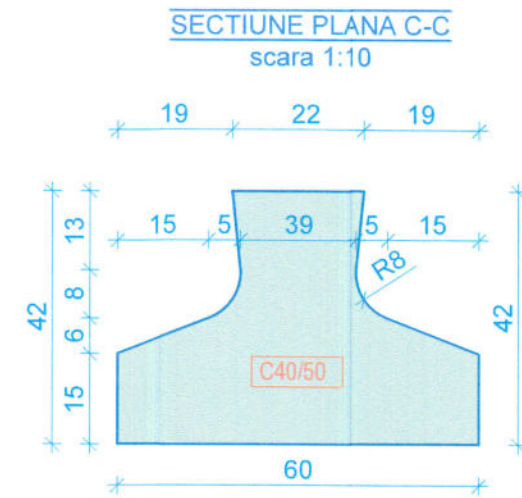
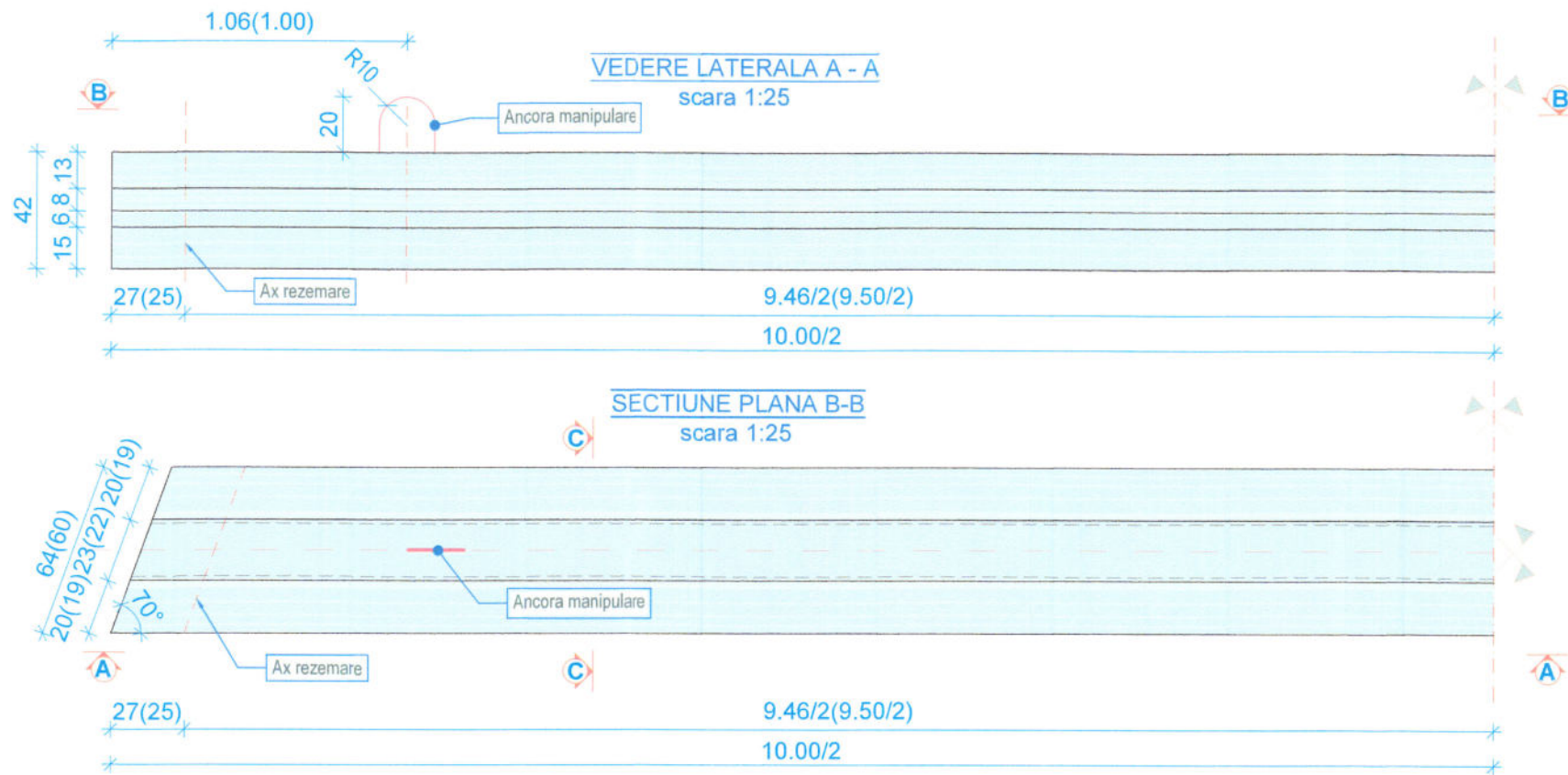


VERIFICATOR / EXPERT	NUME	SEMĂNĂTURĂ	REFERAT/EXPERTIZĂ NR./DATA
Proiectant:	<b>SC PROIECT-CONSTRUCT</b>		
	<b>REGIUNEA TRANSILVANIA SRL</b>		
	Oradea, Str. Matei Corvin nr. 296, Tel: 0360/568484, Fax: 0360/402752		
	CUI: RO23719545, Nr. Inreg. 15/1405/2013		
	E-mail: proiecttransilvania@yahoo.com		
	www.proiecttransilvania.ro		
Beneficiar:	<b>Consiliul Județean Timiș</b>		
Adresa:	Bulevardul Revoluției din 1989, nr. 17		
	Orașul Timișoara, județul Timiș		
PROIECT NR.	<b>28/2024</b>		
FAZA	<b>P.T.+P.A.C.</b>		
PLAȘA NR.	<b>PCPS 3.8</b>		
Titlu proiect:	Lotul 2 - "Modernizare drum interjudețean DJ 684 pe traseul Luncații de Jos - limită județ Caraș Severin"		
Titlu planșă:	Plan cofraj placă suprabetonare		
Obiect 3,	pod km 25+730		





NUMERUL/DBRUL	NUME	SEMNATURA	REFERAT/EXPERTIZA NR./DATA
SE PROIECT-CONSTRUCT	SE PROIECT-CONSTRUCT S.R.L.		
PROIECTANT	SE PROIECT-CONSTRUCT S.R.L.		
DESENAT	SE PROIECT-CONSTRUCT S.R.L.		
PROIECT	SE PROIECT-CONSTRUCT S.R.L.		
SCARA	SEMNATURA		
TITLU PROIECT	SEMNATURA		
PROIECTANT	SEMNATURA		
DESENAT	SEMNATURA		
PROIECT	SEMNATURA		
SCARA	SEMNATURA		
TITLU PROIECT	SEMNATURA		
PROIECTANT	SEMNATURA		
DESENAT	SEMNATURA		
PROIECT	SEMNATURA		
SCARA	SEMNATURA		
TITLU PROIECT	SEMNATURA		
PROIECTANT	SEMNATURA		
DESENAT	SEMNATURA		
PROIECT	SEMNATURA		
SCARA	SEMNATURA		
TITLU PROIECT	SEMNATURA		
PROIECTANT	SEMNATURA		
DESENAT	SEMNATURA		
PROIECT	SEMNATURA		
SCARA	SEMNATURA		
TITLU PROIECT	SEMNATURA		
PROIECTANT	SEMNATURA		
DESENAT	SEMNATURA		
PROIECT	SEMNATURA		
SCARA	SEMNATURA		
TITLU PROIECT	SEMNATURA		
PROIECTANT	SEMNATURA		
DESENAT	SEMNATURA		
PROIECT	SEMNATURA		
SCARA	SEMNATURA		
TITLU PROIECT	SEMNATURA		
PROIECTANT	SEMNATURA		
DESENAT	SEMNATURA		
PROIECT	SEMNATURA		
SCARA	SEMNATURA		
TITLU PROIECT	SEMNATURA		
PROIECTANT	SEMNATURA		
DESENAT	SEMNATURA		
PROIECT	SEMNATURA		
SCARA	SEMNATURA		
TITLU PROIECT	SEMNATURA		
PROIECTANT	SEMNATURA		
DESENAT	SEMNATURA		
PROIECT	SEMNATURA		
SCARA	SEMNATURA		
TITLU PROIECT	SEMNATURA		
PROIECTANT	SEMNATURA		
DESENAT	SEMNATURA		
PROIECT	SEMNATURA		
SCARA	SEMNATURA		
TITLU PROIECT	SEMNATURA		
PROIECTANT	SEMNATURA		
DESENAT	SEMNATURA		
PROIECT	SEMNATURA		
SCARA	SEMNATURA		
TITLU PROIECT	SEMNATURA		
PROIECTANT	SEMNATURA		
DESENAT	SEMNATURA		
PROIECT	SEMNATURA		
SCARA	SEMNATURA		
TITLU PROIECT	SEMNATURA		
PROIECTANT	SEMNATURA		
DESENAT	SEMNATURA		
PROIECT	SEMNATURA		
SCARA	SEMNATURA		
TITLU PROIECT	SEMNATURA		
PROIECTANT	SEMNATURA		
DESENAT	SEMNATURA		
PROIECT	SEMNATURA		
SCARA	SEMNATURA		
TITLU PROIECT	SEMNATURA		
PROIECTANT	SEMNATURA		
DESENAT	SEMNATURA		
PROIECT	SEMNATURA		
SCARA	SEMNATURA		
TITLU PROIECT	SEMNATURA		
PROIECTANT	SEMNATURA		
DESENAT	SEMNATURA		
PROIECT	SEMNATURA		
SCARA	SEMNATURA		
TITLU PROIECT	SEMNATURA		
PROIECTANT	SEMNATURA		
DESENAT	SEMNATURA		
PROIECT	SEMNATURA		
SCARA	SEMNATURA		
TITLU PROIECT	SEMNATURA		
PROIECTANT	SEMNATURA		
DESENAT	SEMNATURA		
PROIECT	SEMNATURA		
SCARA	SEMNATURA		
TITLU PROIECT	SEMNATURA		
PROIECTANT	SEMNATURA		
DESENAT	SEMNATURA		
PROIECT	SEMNATURA		
SCARA	SEMNATURA		
TITLU PROIECT	SEMNATURA		
PROIECTANT	SEMNATURA		
DESENAT	SEMNATURA		
PROIECT	SEMNATURA		
SCARA	SEMNATURA		
TITLU PROIECT	SEMNATURA		
PROIECTANT	SEMNATURA		
DESENAT	SEMNATURA		
PROIECT	SEMNATURA		
SCARA	SEMNATURA		
TITLU PROIECT	SEMNATURA		
PROIECTANT	SEMNATURA		
DESENAT	SEMNATURA		
PROIECT	SEMNATURA		
SCARA	SEMNATURA		
TITLU PROIECT	SEMNATURA		
PROIECTANT	SEMNATURA		
DESENAT	SEMNATURA		
PROIECT	SEMNATURA		
SCARA	SEMNATURA		
TITLU PROIECT	SEMNATURA		
PROIECTANT	SEMNATURA		
DESENAT	SEMNATURA		
PROIECT	SEMNATURA		
SCARA	SEMNATURA		
TITLU PROIECT	SEMNATURA		
PROIECTANT	SEMNATURA		
DESENAT	SEMNATURA		
PROIECT	SEMNATURA		
SCARA	SEMNATURA		
TITLU PROIECT	SEMNATURA		
PROIECTANT	SEMNATURA		
DESENAT	SEMNATURA		
PROIECT	SEMNATURA		
SCARA	SEMNATURA		
TITLU PROIECT	SEMNATURA		
PROIECTANT	SEMNATURA		
DESENAT	SEMNATURA		
PROIECT	SEMNATURA		
SCARA	SEMNATURA		
TITLU PROIECT	SEMNATURA		
PROIECTANT	SEMNATURA		
DESENAT	SEMNATURA		
PROIECT	SEMNATURA		
SCARA	SEMNATURA		
TITLU PROIECT	SEMNATURA		
PROIECTANT	SEMNATURA		
DESENAT	SEMNATURA		
PROIECT	SEMNATURA		
SCARA	SEMNATURA		
TITLU PROIECT	SEMNATURA		
PROIECTANT	SEMNATURA		
DESENAT	SEMNATURA		
PROIECT	SEMNATURA		
SCARA	SEMNATURA		
TITLU PROIECT	SEMNATURA		
PROIECTANT	SEMNATURA		
DESENAT	SEMNATURA		
PROIECT	SEMNATURA		
SCARA	SEMNATURA		
TITLU PROIECT	SEMNATURA		
PROIECTANT	SEMNATURA		
DESENAT	SEMNATURA		
PROIECT	SEMNATURA		
SCARA	SEMNATURA		
TITLU PROIECT	SEMNATURA		
PROIECTANT	SEMNATURA		
DESENAT	SEMNATURA		
PROIECT	SEMNATURA		
SCARA	SEMNATURA		
TITLU PROIECT	SEMNATURA		
PROIECTANT	SEMNATURA		
DESENAT	SEMNATURA		
PROIECT	SEMNATURA		
SCARA	SEMNATURA		
TITLU PROIECT	SEMNATURA		
PROIECTANT	SEMNATURA		
DESENAT	SEMNATURA		
PROIECT	SEMNATURA		
SCARA	SEMNATURA		
TITLU PROIECT	SEMNATURA		
PROIECTANT	SEMNATURA		
DESENAT	SEMNATURA		
PROIECT	SEMNATURA		
SCARA	SEMNATURA		
TITLU PROIECT	SEMNATURA		
PROIECTANT	SEMNATURA		
DESENAT	SEMNATURA		
PROIECT	SEMNATURA		
SCARA	SEMNATURA		
TITLU PROIECT	SEMNATURA		
PROIECTANT	SEMNATURA		
DESENAT	SEMNATURA		
PROIECT	SEMNATURA		
SCARA	SEMNATURA		
TITLU PROIECT	SEMNATURA		
PROIECTANT	SEMNATURA		
DESENAT	SEMNATURA		
PROIECT	SEMNATURA		
SCARA	SEMNATURA		
TITLU PROIECT	SEMNATURA		
PROIECTANT	SEMNATURA		
DESENAT	SEMNATURA		
PROIECT	SEMNATURA		
SCARA	SEMNATURA		
TITLU PROIECT	SEMNATURA		
PROIECTANT	SEMNATURA		
DESENAT	SEMNATURA		
PROIECT	SEMNATURA		
SCARA	SEMNATURA		
TITLU PROIECT	SEMNATURA		
PROIECTANT	SEMNATURA		
DESENAT	SEMNATURA		
PROIECT	SEMNATURA		
SCARA	SEMNATURA		
TITLU PROIECT	SEMNATURA		
PROIECTANT	SEMNATURA		
DESENAT	SEMNATURA		
PROIECT	SEMNATURA		
SCARA	SEMNATURA		
TITLU PROIECT	SEMNATURA		
PROIECTANT	SEMNATURA		
DESENAT	SEMNATURA		
PROIECT	SEMNATURA		
SCARA	SEMNATURA		
TITLU PROIECT	SEMNATURA		
PROIECTANT	SEMNATURA		
DESENAT	SEMNATURA		
PROIECT	SEMNATURA		
SCARA	SEMNATURA		
TITLU PROIECT	SEMNATURA		
PROIECTANT	SEMNATURA		
DESENAT	SEMNATURA		
PROIECT	SEMNATURA		
SCARA	SEMNATURA		
TITLU PROIECT	SEMNATURA		
PROIECTANT	SEMNATURA		
DESENAT	SEMNATURA		
PROIECT	SEMNATURA		
SCARA	SEMNATURA		
TITLU PROIECT	SEMNATURA		
PROIECTANT	SEMNATURA		
DESENAT	SEMNATURA		
PROIECT	SEMNATURA		
SCARA	SEMNATURA		
TITLU PROIECT	SEMNATURA		
PROIECTANT	SEMNATURA		
DESENAT	SEMNATURA		
PROIECT	SEMNATURA		
SCARA	SEMNATURA		
TITLU PROIECT	SEMNATURA		
PROIECTANT	SEMNATURA		
DESENAT	SEMNATURA		
PROIECT	SEMNATURA		
SCARA	SEMNATURA		
TITLU PROIECT	SEMNATURA		
PROIECTANT	SEMNATURA		
DESENAT	SEMNATURA		
PROIECT	SEMNATURA		
SCARA	SEMNATURA		
TITLU PROIECT	SEMNATURA		
PROIECTANT	SEMNATURA		
DESENAT	SEMNATURA		
PROIECT	SEMNATURA		
SCARA	SEMNATURA		
TITLU PROIECT	SEMNATURA		
PROIECTANT	SEMNATURA		
DESENAT	SEMNATURA		
PROIECT	SEMNATURA		
SCARA	SEMNATURA		
TITLU PROIECT	SEMNATURA		
PROIECTANT	SEMNATURA		
DESENAT	SEMNATURA		
PROIECT	SEMNATURA		
SCARA	SEMNATURA		
TITLU PROIECT	SEMNATURA		
PROIECTANT	SEMNATURA		
DESENAT	SEMNATURA		
PROIECT	SEMNATURA		
SCARA	SEMNATURA		
TITLU PROIECT	SEMNATURA		
PROIECTANT	SEMNATURA		
DESENAT	SEMNATURA		
PROIECT	SEMNATURA		
SCARA	SEMNATURA		
TITLU PROIECT	SEMNATURA		
PROIECTANT	SEMNATURA		
DESENAT	SEMNATURA		
PROIECT	SEMNATURA		
SCARA	SEMNATURA		
TITLU PROIECT	SEMNATURA		
PROIECTANT	SEMNATURA		
DESENAT	SEMNATURA		
PROIECT	SEMNATURA		
SCARA	SEMNATURA		
TITLU PROIECT	SEMNATURA		
PROIECTANT	SEMNATURA		
DESENAT	SEMNATURA		
PROIECT	SEMNATURA		
SCARA	SEMNATURA		
TITLU PROIECT	SEMNATURA		
PROIECTANT			



Indicativ grinda	Lungime prefabricat	Lungime de calcul	Volum beton grinda	Masa grinda
42-10	10.00m	9.50m	1.60mc	4.16t

C40/50  
B500C  
Y1860-S7-12.9

Tolerante admisibile la dimensiunile de baza	
Lungime	+40 -20mm
Latime	±5mm
Inaltime	±5mm
Grosime inima	±3mm

- NOTĂ:**
- Dimensiunile geometrice ale grinzilor usnt aceleasi indiferent de clasa de fisurare si latimea partii carosabile.
  - Betonul din grinzi se va realiza cu agregate de concasare.
  - Se vor face incercari pe cuburi conform prescriptiilor in vigoare pentru verificarea realizarii clase de beton C40/50.
  - In timpul turnarii si vibrarii betonului se va respecta pozitia toroanelor conform proiectului.
  - Efortul de control  $ok=1350 \text{ N/mm}^2$ .
  - Fora de precomprimare pentru un toron  $Nk=135kN$ .
  - Se recomanda ca tuburile din material plastic sa aiba culori diferite corespunzator lungimii.
  - Conectorii 4 se vor indoi pe santier in functie de grosimea placii de suprabetonare.
  - Prefabricatele se vor rezema pe traverse de lemn, cate doua la fiecare capat  $d = \text{distanța de rezemare fata de capatul prefabricatului}$   $0.15 \leq d \leq 1.00m$ .

**CERINȚE DE CALITATE - CP 012/2007**

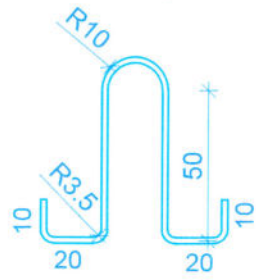
GRINDĂ PREFABRICATĂ  $L=10.00 \text{ m}$ ,  $H=0.42 \text{ m}$

Beton C40/50      Dimensiune maximă agregate: 16 mm  
 Oțel beton BST500C      Tipul de ciment: I 50; I 60; II/A-S 52.5R.  
 Clasa de expunere: XD1, XC4, XF2      Clasa de tasare: S2.  
 Valoare maximă A/C: 0.50;      Acoperirea cu beton: 40 mm.  
 Dozaj minimim de ciment= 320 kg/mc

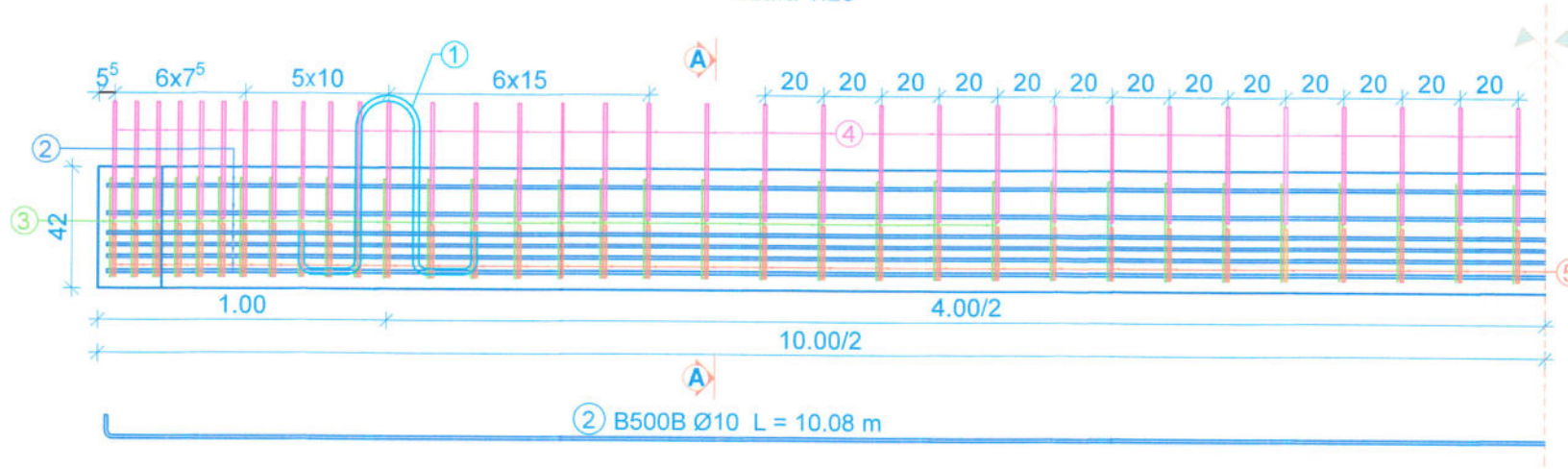


VERIFICATOR / EXPERT	NUME	SEMNĂTURĂ	REFERAT/EXPERTIZĂ NR./DATA
Proiectant:	<b>SC PROIECT-CONSTRUCT</b> <b>REGIUNEA TRANSILVANIA SRL</b> Oradea, Str. Matei Corvin nr. 290, Tel: 0360/568484, Fax:0360/402752 CU: RO23719545, Nr.inreg. JS/1405/2013 E-mail: <a href="mailto:proiecttransilvania@yahoo.com">proiecttransilvania@yahoo.com</a> Site: <a href="http://www.proiecttransilvania.ro">www.proiecttransilvania.ro</a>		Beneficiar: <b>Consiliul Județean Timiș</b> Adresa: Bulevardul Revoluției din 1989, nr. 17 Orașul Timișoara, județul Timiș
SPECIFICAȚIE	NUME	SEMNĂTURĂ	SCARA
Șef proiect	Dipl. ing. Szabo O.	<i>[Signature]</i>	1:25; 1:10
Proiectat	Dipl. ing. Antal C.	<i>[Signature]</i>	DATA
Desenat	Dipl. ing. Baliban B.	<i>[Signature]</i>	2024
Titlu proiect: <b>Lotul 2 - "Modernizare drum interjudețean DJ 684 pe traseul Luncaii de Jos - limită județ Caraș Severin"</b>			FAZA P.T.+P.A.C.
Titlu planșă: Plan cofrare grindă prefabricată oblică 70° GP 42-10 Obiect 3, pod km 25+730			PLANȘA NR. PCG 3.10

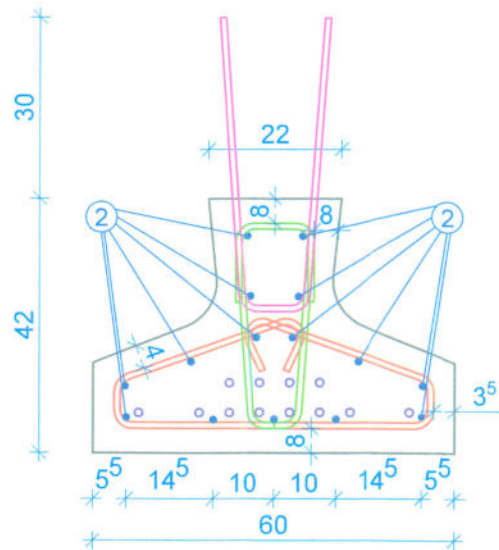
① Ancore de manipulare  
B500C 2Ø25; L=2.00m



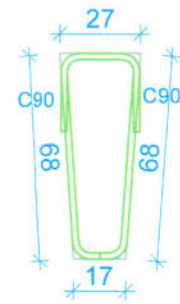
SECȚIUNE LONGITUDINALĂ  
scara 1:25



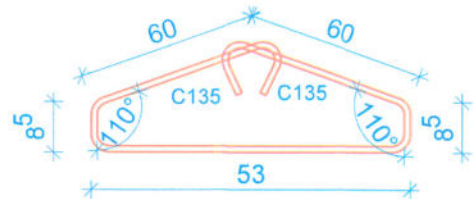
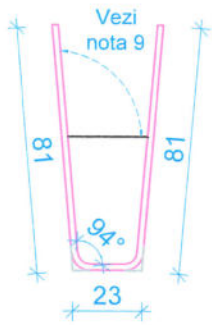
SECȚIUNE TRANSVERSALĂ A-A  
scara 1:10



③ Etrieri B500C Ø10  
L=1.20m 56 buc.



④ Conectori B500C Ø10  
L=0.90m, 56 buc.



⑤ Etrieri B500C Ø10  
L=1.50m, 56 buc.

EXTRAS ARMATURI PASIVE

M	n [buc]	Ø [mm]	L [m]	B500C	B500C
				Ø10	Ø25
1	2	25	2.00		4.00
2	15	10	10.08	151.20	
3	66	10	1.20	79.20	
4	66	10	0.90	59.40	
5	66	10	1.50	99.00	
Total lungimi / diametre [m]				388.8	4.00
Masa / metru [kg/m]				0.617	3.853
Masa / diametru [kg]				239.9	15.412
Masa Totala [kg]				255	

NOTĂ:

1. Dimensiunile geometrice ale grinzilor usnt aceleasi indiferent de clasa de fisurare si latimea partii carosabile.
2. Betonul din grinzi se va realiza cu agregate de concasare.
3. Se vor face incercari pe cuburi conform prescriptiilor in vigoare pentru verificarea realizarii clase de beton C40/50.
4. In timpul turnarii si vibrarii betonului se va respecta pozitia toroanelor conform proiectului.
5. Efortul de control  $\sigma_k=1350$  N/mm<sup>2</sup>.
6. Forta de precompimare pentru un toron  $N_k=135$  kN.
7. Se recomanda ca tuburile din material plastic sa aiba culori diferite corespunzator lungimii.
8. Conectorii 4 se vor indoi pe santier in functie de grosimea placii de suprabetonare.
9. Prefabricatele se vor rezema pe traverse de lemn, cate doua la fiecare capat  $d =$  distanta de rezemare fata de capatul prefabricatului  $0.15 \leq d \leq 1.00$  m.

CERINȚE DE CALITATE - CP 012/2007

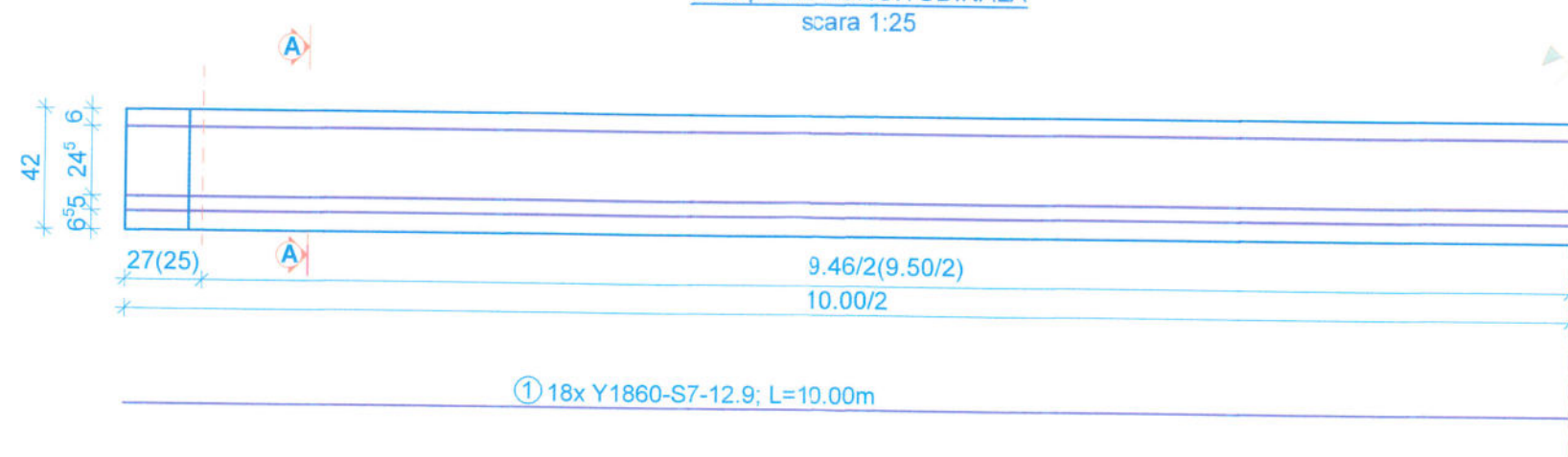
GRINDĂ PREFABRICATĂ L=8 m, H=0.42 m  
Beton C40/50  
Oțel beton BST500C  
Clasa de expunere: XD1, XC4, XF2  
Valoare maximă A/C: 0.50;  
Dozaj minimim de ciment= 320 kg/mc

Dimensiune maximă agregate: 16 mm  
Tipul de ciment: I 50; I 60; II/A-S 52.5R.  
Clasa de tasare: S2.  
Acoperirea cu beton: 40 mm.

VERIFICATOR/ EXPERT	NUME	SEMNĂTURĂ	REFERAT/EXPERTIZĂ NR./DATA
Proiectant:	<b>SC PROIECT-CONSTRUCT</b> <b>REGIUNEA TRANSILVANIA SRL</b> Gradea, Str. Matei Corvin nr. 290, Tel: 0360/568484, Fax: 0360/402752 CUI: RO23719545, Nr. înreg. JS/1405/2013 E-mail: <a href="mailto:proiecttransilvania@yahoo.com">proiecttransilvania@yahoo.com</a> Site: <a href="http://www.proiecttransilvania.ro">www.proiecttransilvania.ro</a>		Beneficiar: <b>Consiliul Județean Timiș</b> Adresa: Bulevardul Revoluției din 1989, nr. 17 Orașul Timișoara, județul Timiș
Șef proiect	Dipl. ing. Szabo O.		1:25; 1:10
Proiectat	Dipl. ing. Antal C.		DATA
Desenat	Dipl. ing. Baliban B.		2024
Titlu proiect: Lotul 2 - "Modernizare drum interjudețean DJ 684 pe traseul Luncaii de Jos - limită județ Caraș Severin"			PROIECT NR. 28/2024
Titlu planșă: Plan armare pasivă grindă prefabricată oblică 70° GP 42-10 Obiect 3, pod km 25+730			FAZA P.T.+P.A.C. PLANȘA NR. PAG 3.11.1

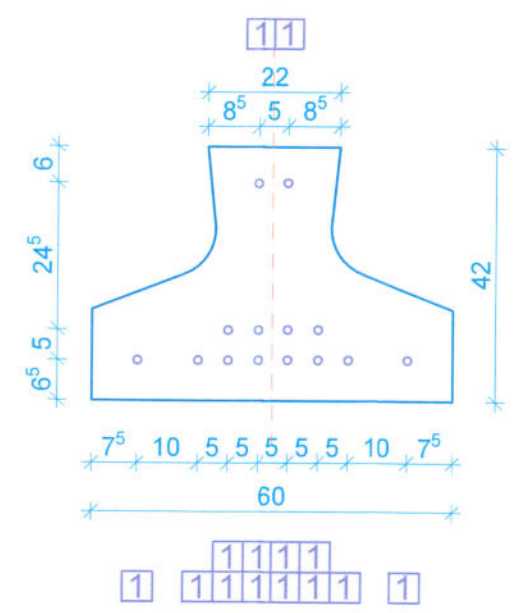
SECȚIUNE LONGITUDINALĂ

scara 1:25



① 18x Y1860-S7-12.9; L=10.00m

SECȚIUNE TRANSVERSALĂ A-A  
scara 1:10



EXTRAS ARMATURI PRETENSIONATE

M	n [buc]	∅ [mm]	L [m]	Lungimi pe diametre [m]
				Y1860-S7-12.9
1	14	12.9	10.00	140.00
Total lungimi / diametre [m]				140.0
Masa / metru [kg/ml]				0.781
Masa / diametru [kg]				109



**NOTĂ:**

- Dimensiunile geometrice ale grinzilor usnt aceleasi indiferent de clasa de fisurare si latimea partii carosabile.
- Betonul din grinzi se va realiza cu agregate de concasare.
- Se vor face incercari pe cuburi conform prescriptiilor in vigoare pentru verificarea realizarii clase de beton C40/50.
- In timpul turnarii si vibrarii betonului se va respecta pozitia toroanelor conform proiectului.
- Efortul de control  $\sigma_k=1350$  N/mm<sup>2</sup>.
- Fora de precomprimare pentru un toron  $N_k=135$  kN.
- Se recomanda ca tuburile din material plastic sa aiba culori diferite corespunzator lungimii.
- Conectorii 4 se vor indoi pe santier in functie de grosimea placii de suprabetonare.
- Prefabricatele se vor rezema pe traverse de lemn, cate doua la fiecare capat  $d =$  distanta de rezemare fata de capatul prefabricatului  $0.15 \leq d \leq 1.00$  m.

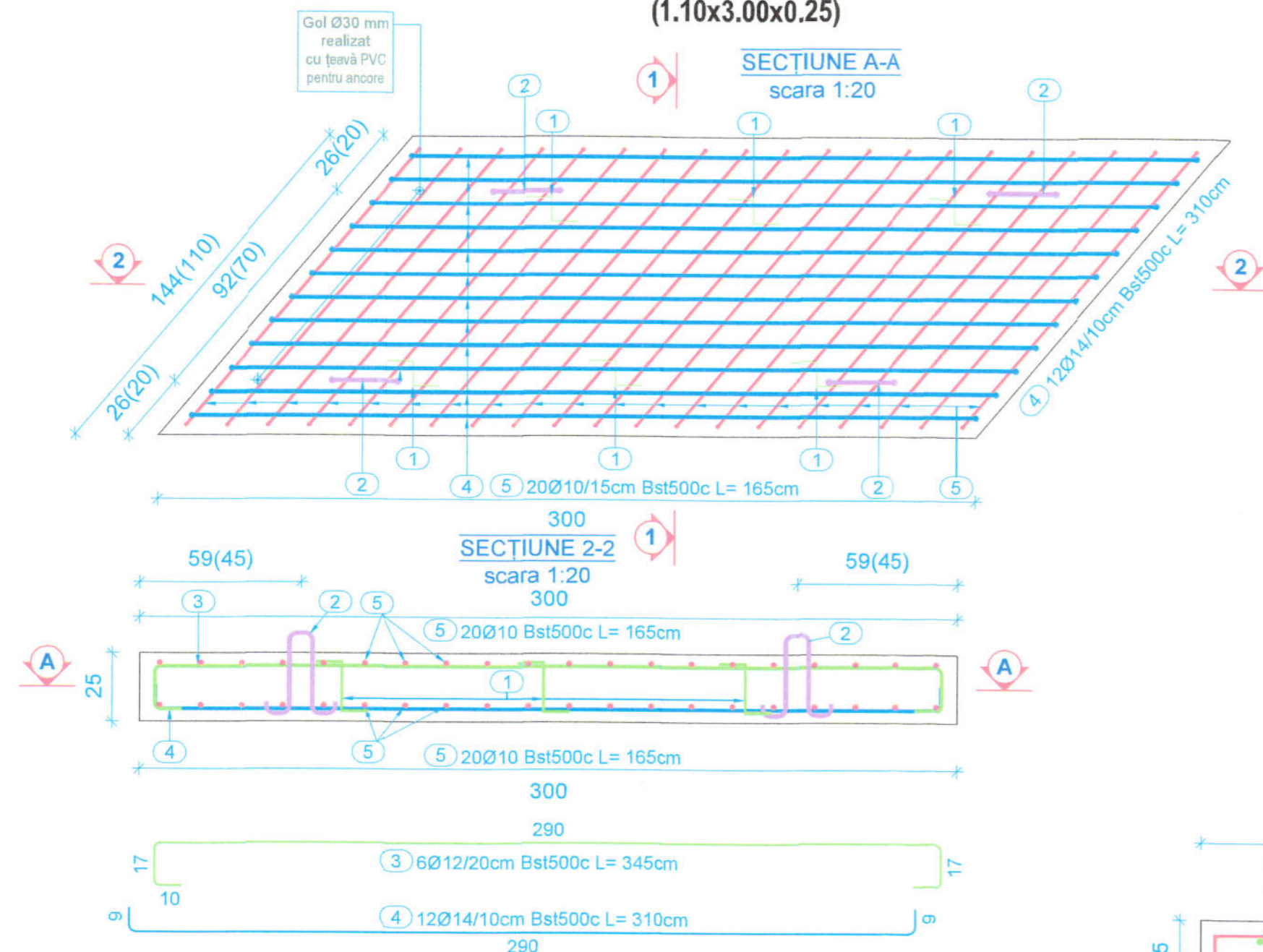
CERINTE DE CALITATE - CP 012/2007

GRINDĂ PREFABRICATĂ L=10.00 m, H=0.42 m  
 Beton C40/50      Dimensiune maximă agregate: 16 mm  
 Oțel beton BST500C      Tipul de ciment: I 50; I 60; II/A-S 52.5R.  
 Clasa de expunere: XD1, XC4, XF2      Clasa de tasare: S2.  
 Valoare maximă A/C: 0.50;      Acoperirea cu beton: 40 mm.  
 Dozaj minimim de ciment= 320 kg/mc

VERIFICATOR / EXPERT	NUME	SEMĂTURĂ	REFERAT/EXPERTIZĂ NR./DATA
Proiectant:	<b>SC PROIECT-CONSTRUCT</b> REGIUNEA TRANSILVANIA SRL Oradea, Str. Matei Corvin nr. 290, Tel: 0360/568484, Fax: 0360/402752 CUI: RO23719545, Nr. inreg. JS/1405/2013 E-mail: <a href="mailto:proiecttransilvania@yahoo.com">proiecttransilvania@yahoo.com</a> Site: <a href="http://www.proiecttransilvania.ro">www.proiecttransilvania.ro</a>		Beneficiar: <b>Consiliul Județean Timiș</b> Adresa: Bulevardul Revoluției din 1989, nr. 17 Orașul Timișoara, județul Timiș
SPECIFICAȚIE	NUME	SEMĂTURĂ	SCARA
Șef proiect	Dipl. ing. Szabo O.		1:25; 1:10
Proiectat	Dipl. ing. Antal C.		DATA
Desenat	Dipl. ing. Baliban B.		2024
Titlu proiect: Lotul 2 - "Modernizare drum interjudețean DJ 684 pe traseul Luncaii de Jos - limită județ Caraș Severin"			PROIECT NR. 28/2024
Titlu planșă: Plan armare activă (toron) grindă prefabricată oblică 70° GP 42-10 Obiect 3, pod km 25+730			FAZA P.T.+P.A.C. PLANSA NR. PAG 3.11.2



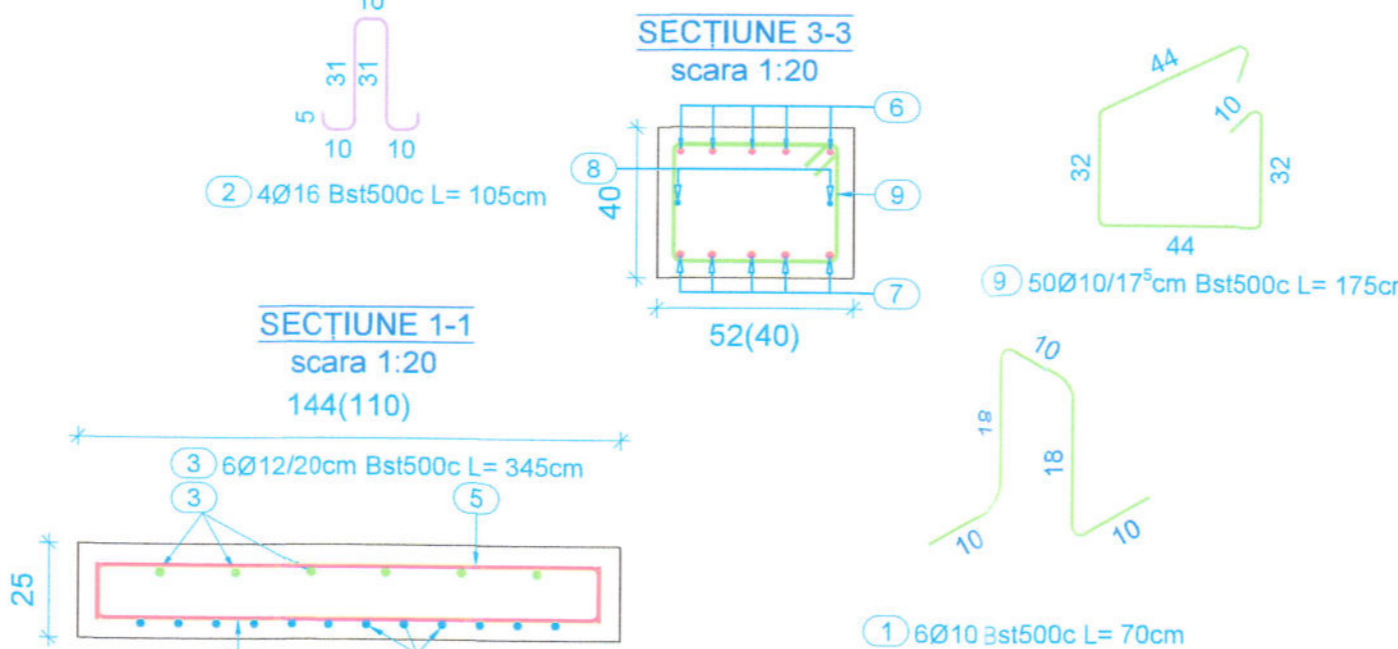
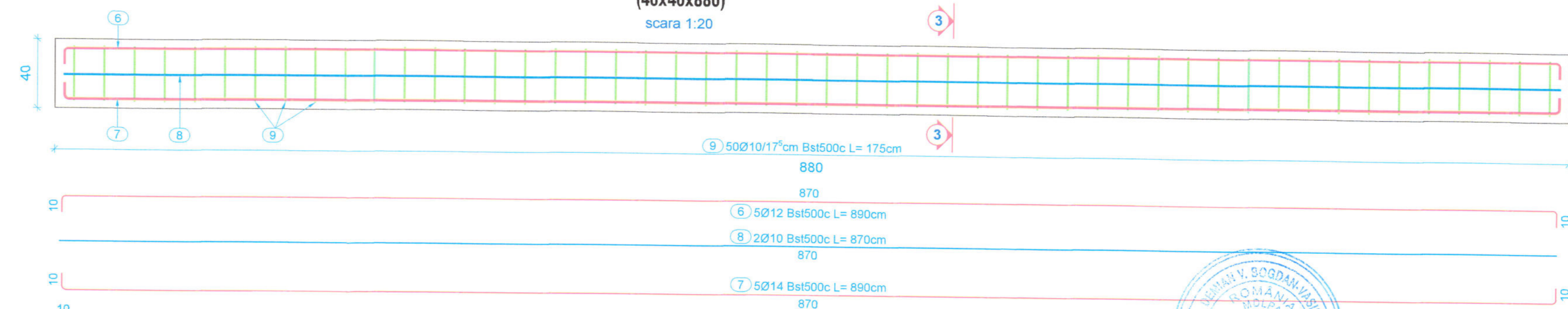
**PLAN ARMARE PLACĂ DE RACORDARE - OBLICITATE 50°**  
(1.10x3.00x0.25)



**Extras de armare**

Marca	Diametru [mm]	Nr. bare id.	pentru o bara	Lungimi pe diametru				Detaliu bara
				Ø10	Ø12	Ø14	Ø16	
1	10	6	0.70	4.20				
2	16	4	1.05				4.20	
3	12	6	3.45		20.70			
4	14	12	3.10			37.20		
5	10	40	1.65	66.00				
<b>Total lungimi pe diametru</b>				70.20	20.70	37.20	4.20	[m/Ø]
<b>Greutate pe diametru</b>				0.617	0.888	1.208	1.578	[kg/ml]
<b>Greutate totala pe diametru</b>				43.31	18.38	44.94	6.63	[kg/Ø]
<b>Greutate totala</b>				113				[kg]

**PLAN ARMARE GRINDĂ DE REZEMARE - OBLICITATE 50°**  
(40x40x880)  
scara 1:20



**Extras de armare**

Marca	Diametru [mm]	Nr. bare id.	pentru o bara	Lungimi pe diametru			Detaliu bara
				Ø10	Ø12	Ø14	
6	12	5	8.90	44.50			
7	14	5	8.90		44.50		
8	10	2	8.70	17.40			
9	10	50	1.75	87.50			
<b>Total lungimi pe diametru</b>				104.90	44.50	44.50	[m/Ø]
<b>Greutate pe diametru</b>				0.617	0.888	1.208	[kg/ml]
<b>Greutate totala pe diametru</b>				64.72	39.52	53.76	[kg/Ø]
<b>Greutate totala</b>				158			[kg]



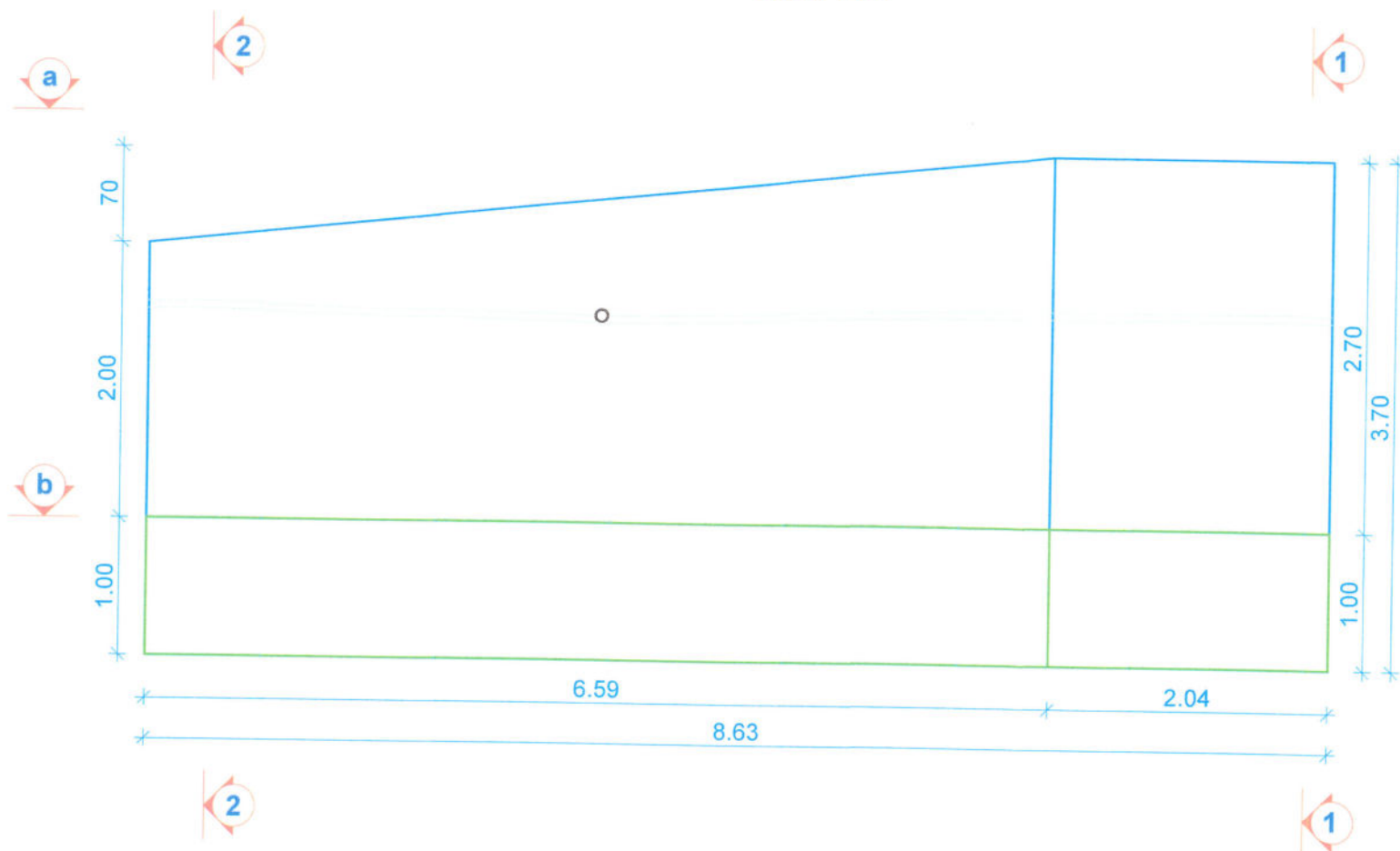
**CERINȚE CALITATE**  
Oțel beton BST500  
Clasa de ductilitate: C  
Acoperire beton: 50mm  
Dimensiunea maximă a agregatului: 32mm

**PLACĂ DE RACORDARE**  
**GRINDĂ DE REZEMARE**  
Beton C25/30  
Oțel beton BST500C  
Clasa de expunere: XC4  
Valoare maximă A/C: 0.50;  
Dozaj minim de ciment = 300 kg/mc

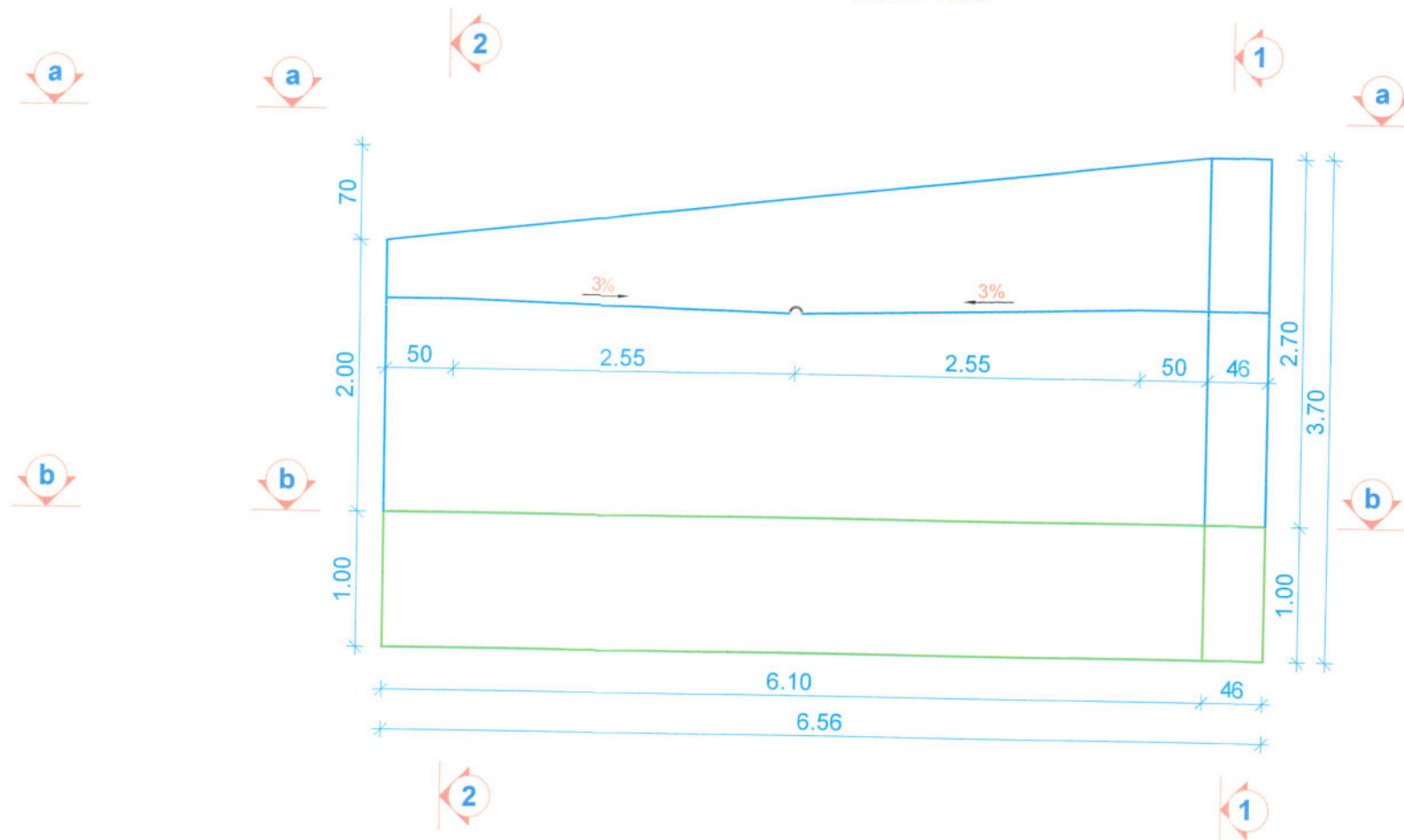
**NOTĂ:**  
1. Pe spatele culei și pe plăcile de racordare se va aplica o hidroizolație din 2 straturi de bitum filerizat STAS 5088-75.  
2. La realizarea plăcilor de racordare se vor respecta următoarele toleranțe:  
- la lungime: ± 10 mm;  
- la lățime: ± 5 mm;  
- la grosime: ± 3 mm;  
- la planeitate: ± 6 mm;  
3. Orice modificare a prevederilor prezentei planșe se va face numai cu acordul proiectantului.  
4. Orice neconcordanță între situația din teren și prevederile prezentei planșe vor fi aduse la cunoștința proiectantului.  
5. Dimensiunile sunt date în centimetri.

VERIFICATOR / EXPERT	NUME	SEMNĂTURĂ	REFERAT / EXPERTIZĂ NR. / DATA
Proiectant:	SC PROIECT-CONSTRUCT REGIUNEA TRANSILVANIA SRL Oradea, Str. Matei Corvin nr. 290. Tel: 0360/568484, Fax: 0360/402752 CUI: RO23719545, Nr. Inreg. JS/1405/2013 E-mail: <a href="mailto:proiecttransilvania@proiecttransilvania.ro">proiecttransilvania@proiecttransilvania.ro</a> Site: <a href="http://www.proiecttransilvania.ro">www.proiecttransilvania.ro</a>		Beneficiar: Consiliul Județean Timiș Adresa: Bulevardul Revoluției din 1989, nr. 17 Orășul Timișoara, județul Timiș
SPECIFICAȚIE	NUME	SEMNĂTURĂ	SCARA
Șef proiect	Dipl. ing. Szabo O.		1:20
Proiectat	Dipl. ing. Antal C.		DATA
Desenat	Dipl. ing. Baliban B.		2023
Titlu proiect: Lotul 1 - "Modernizare drum interjudețean DJ 684 pe traseul DN 68A (Coșava) - Tomesti - Luncații de Jos"			FAZA P.T.+P.A.C.
Titlu planșă: Plan armare placă de racordare, grindă de rezemare. Obiect 3, pod km 25+730			PLANȘA NR. PAPD 3.12

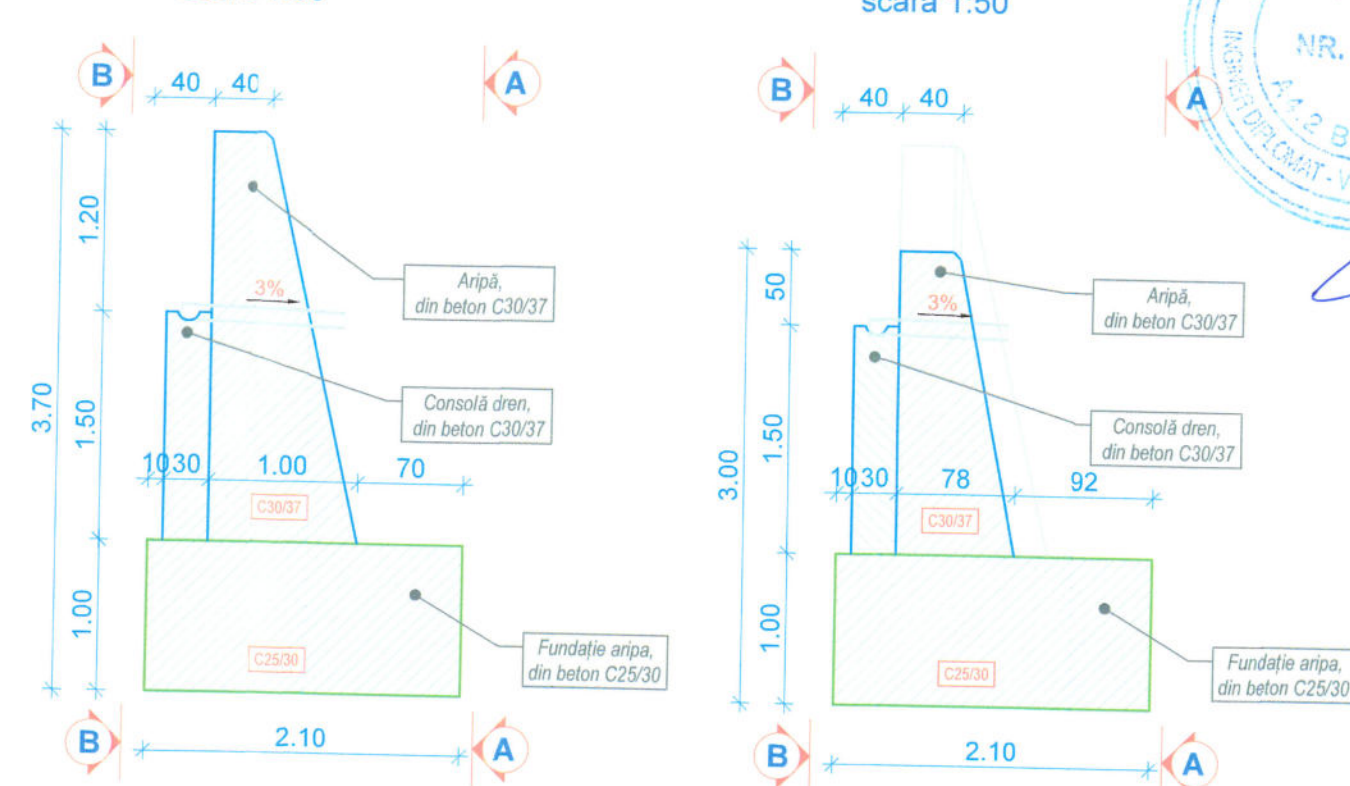
VEDERE A - A  
scara 1:50



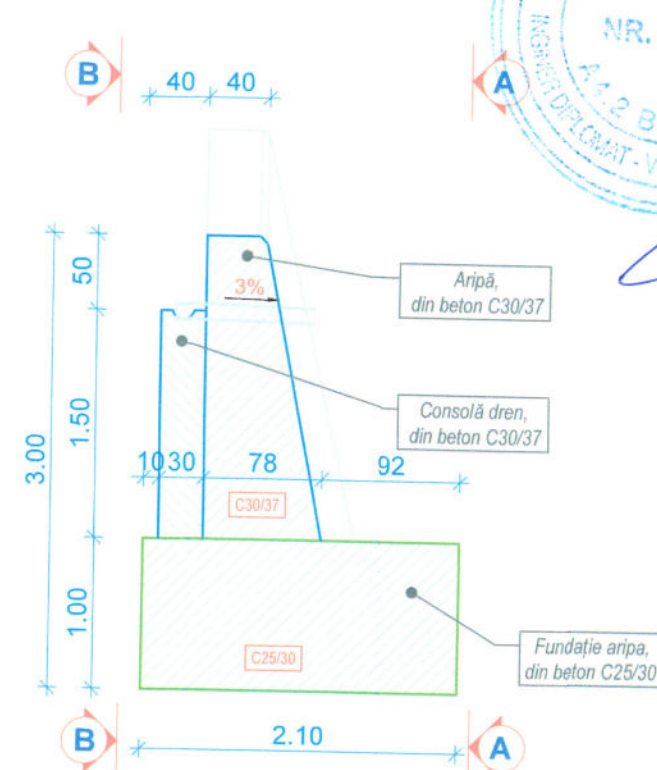
VEDERE B - B  
scara 1:50



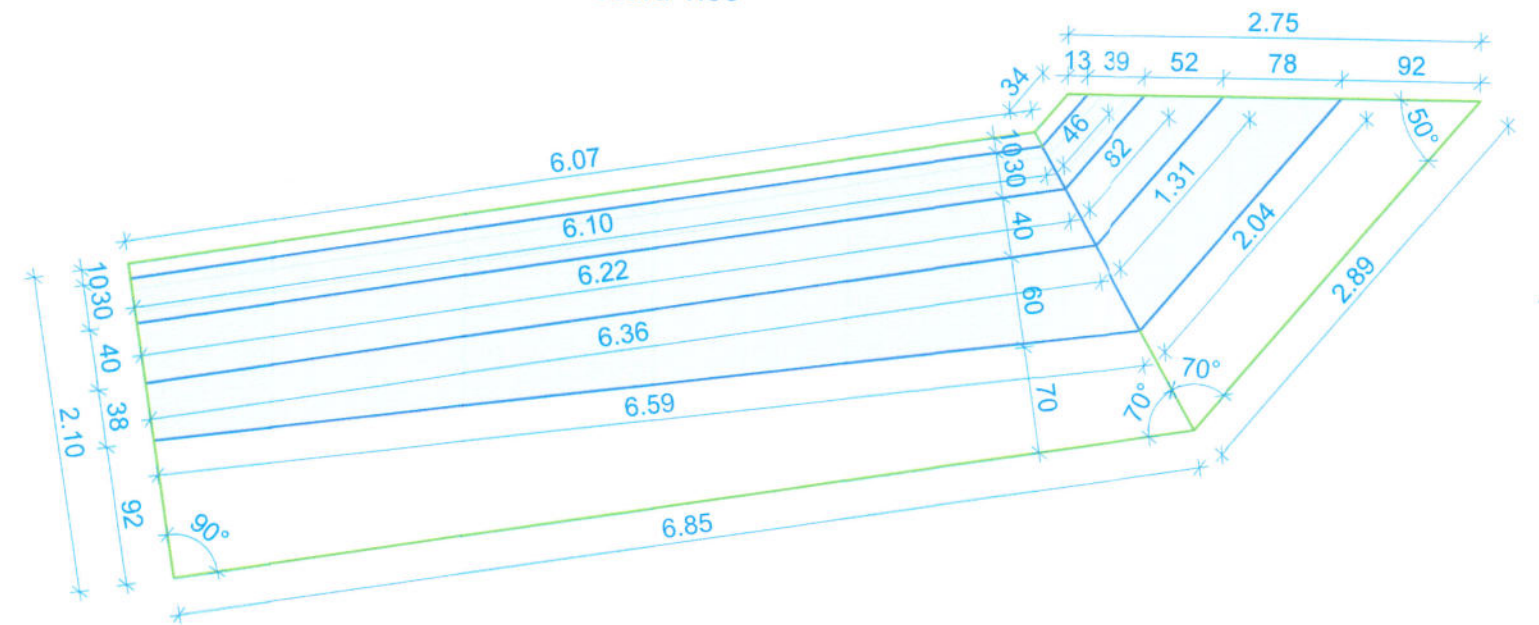
SECȚIUNE 1 - 1  
scara 1:50



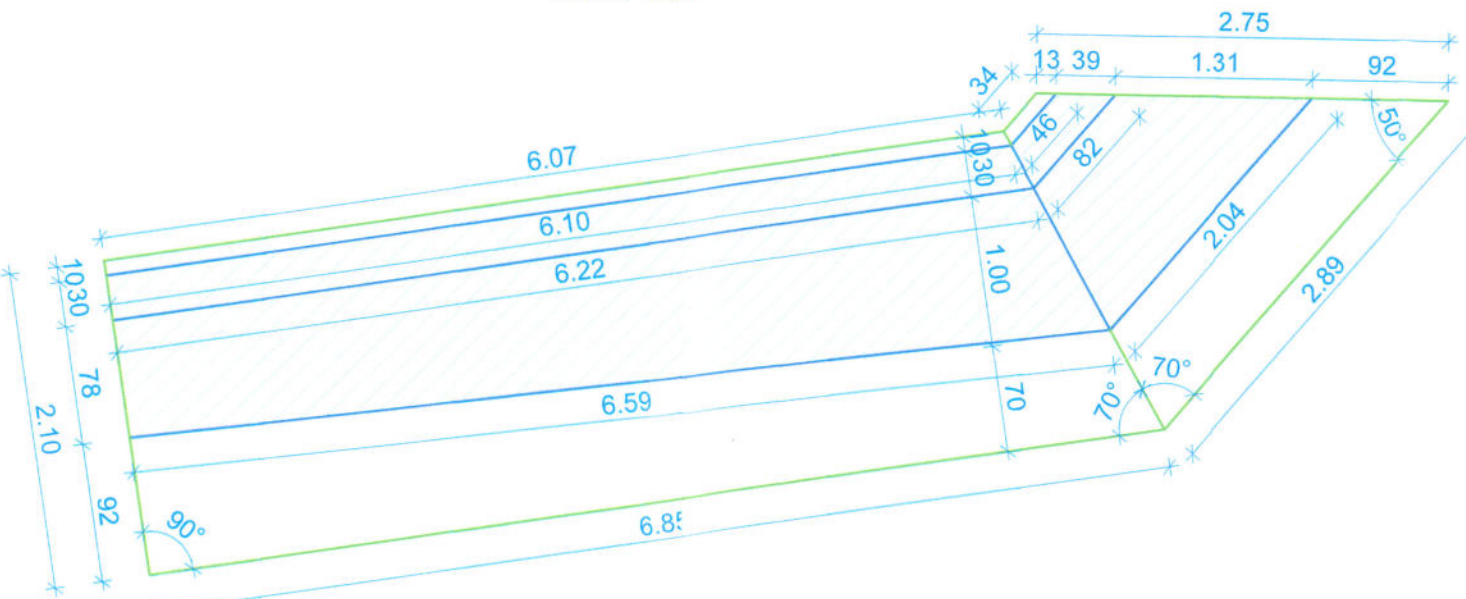
SECȚIUNE 2 - 2  
scara 1:50



VEDERE a - a  
scara 1:50



VEDERE b - b  
scara 1:50



**ELEVAȚIE ARIPĂ, CONSOLA DRENULUI**  
Beton C30/37  
Oțel beton BST500C  
Clasa de expunere: XD1, XF4  
Valoare maximă A/C: 0.50;  
Dozaj minimim de ciment= 340 kg/mc

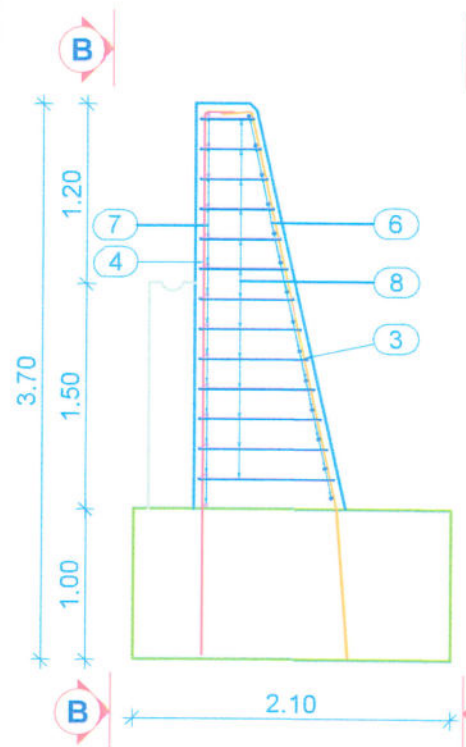
**FUNDAȚIE ARIPĂ**  
Beton C25/30  
Clasa de expunere: XC4  
Valoare maximă A/C: 0.50;  
Dozaj minimim de ciment= 300 kg/mc

**CERINȚE CALITATE**  
Oțel beton BST500  
Clasa de ductilitate: C  
Acoperire beton: 50mm  
Dimensiunea maximă a agregatului: 32mm

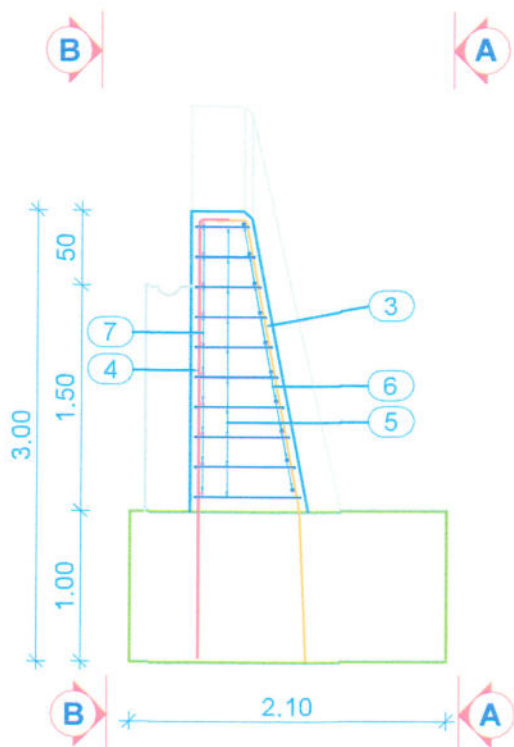
- NOTĂ**
- Orice modificare a prevederilor prezentei planșe se va face numai cu acordul proiectantului.
  - Orice neconcordanță între situația din teren și prevederile prezentei planșe vor fi aduse la cunoștința proiectantului.
  - Dimensiunile sunt date în metri, iar cele mai mici de un metru sunt date în centimetri.

VERIFICATOR / EXPERT	NUME	SEMNĂTURĂ	REFERAT/EXPERTIZĂ NR./DATA
PROIECTANT:	SC PROIECT-CONSTRUCT REGIUNEA TRANSILVANIA SRL Oradea, Str. Matei Corvin nr. 290, Tel: 0360/568484, Fax: 0360/402752 CUI: RO23719345, Nr. Inreg. 15/1405/2013 E-mail: proiecttransilvania@proiect.ro Site: www.proiecttransilvania.ro		
BENEFICIAR:	Consiliul Județean Timiș Adresa: Bulevardul Revoluției din 1989, nr. 17 Orașul Timișoara, județul Timiș		
SPECIFICAȚIE	NUME	SEMNĂTURĂ	SCARA
Șef proiect	Dipl. ing. Szabo O.	[Signature]	1:50
Proiectat	Dipl. ing. Antal C.	[Signature]	DATA
Desenat	Dipl. ing. Baliban B.	[Signature]	2024
TITLU PROIECT:			PROIECT NR. 28/2024
Lotul 2 - "Modernizare drum interjudețean DJ 684 pe traseul Luncații de Jos - limită județ Caraș Severin"			FAZA P.T.+P.A.C.
TITLU PLANȘĂ:			PLANȘA NR. PCA 3.13.1
Plan cofraj aripă amonte mal stâng Obiect 3, pod km 25+730			A3: 700 x 297 mm

SECȚIUNE 1 - 1  
scara 1:50

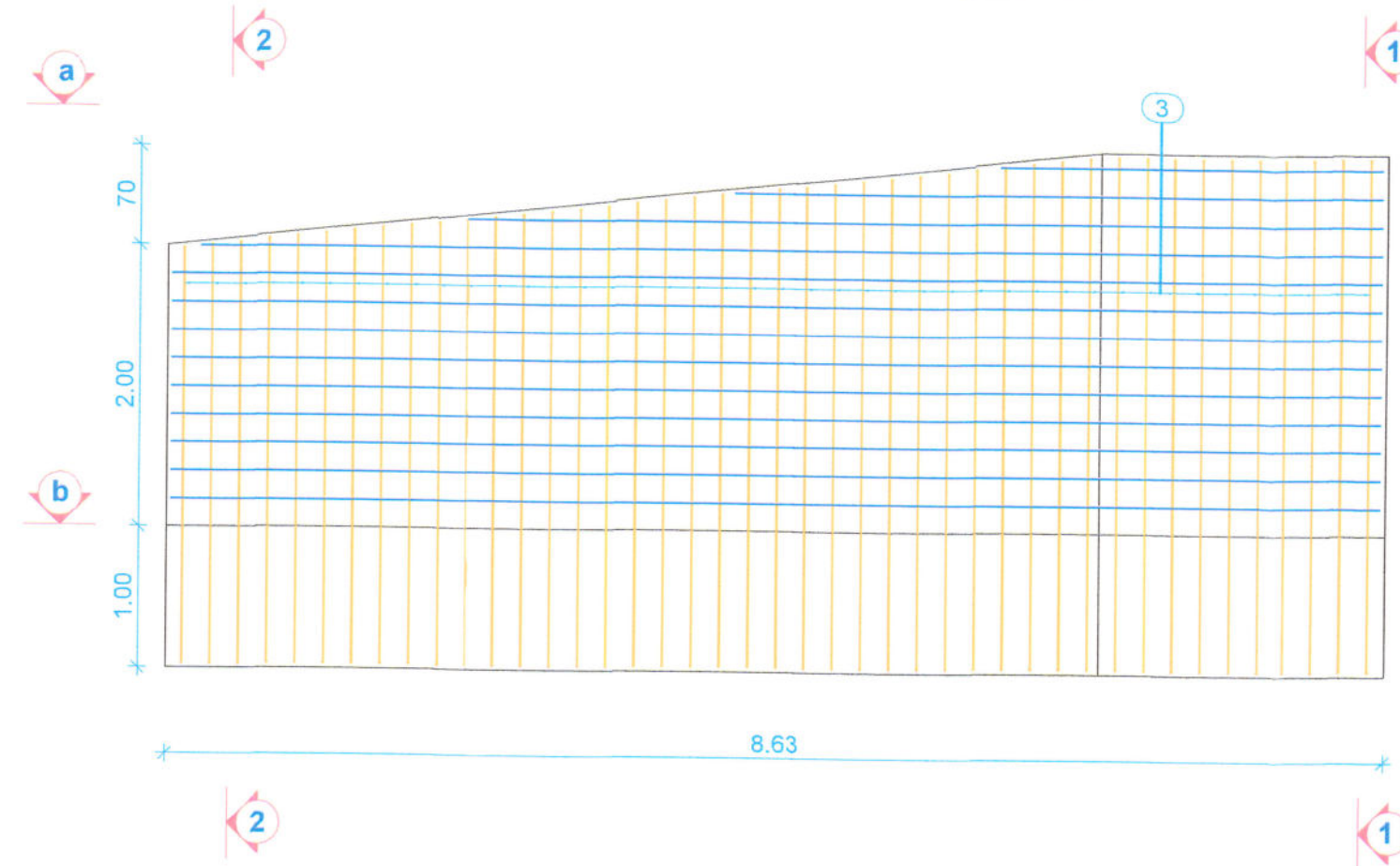


SECȚIUNE 2 - 2  
scara 1:50

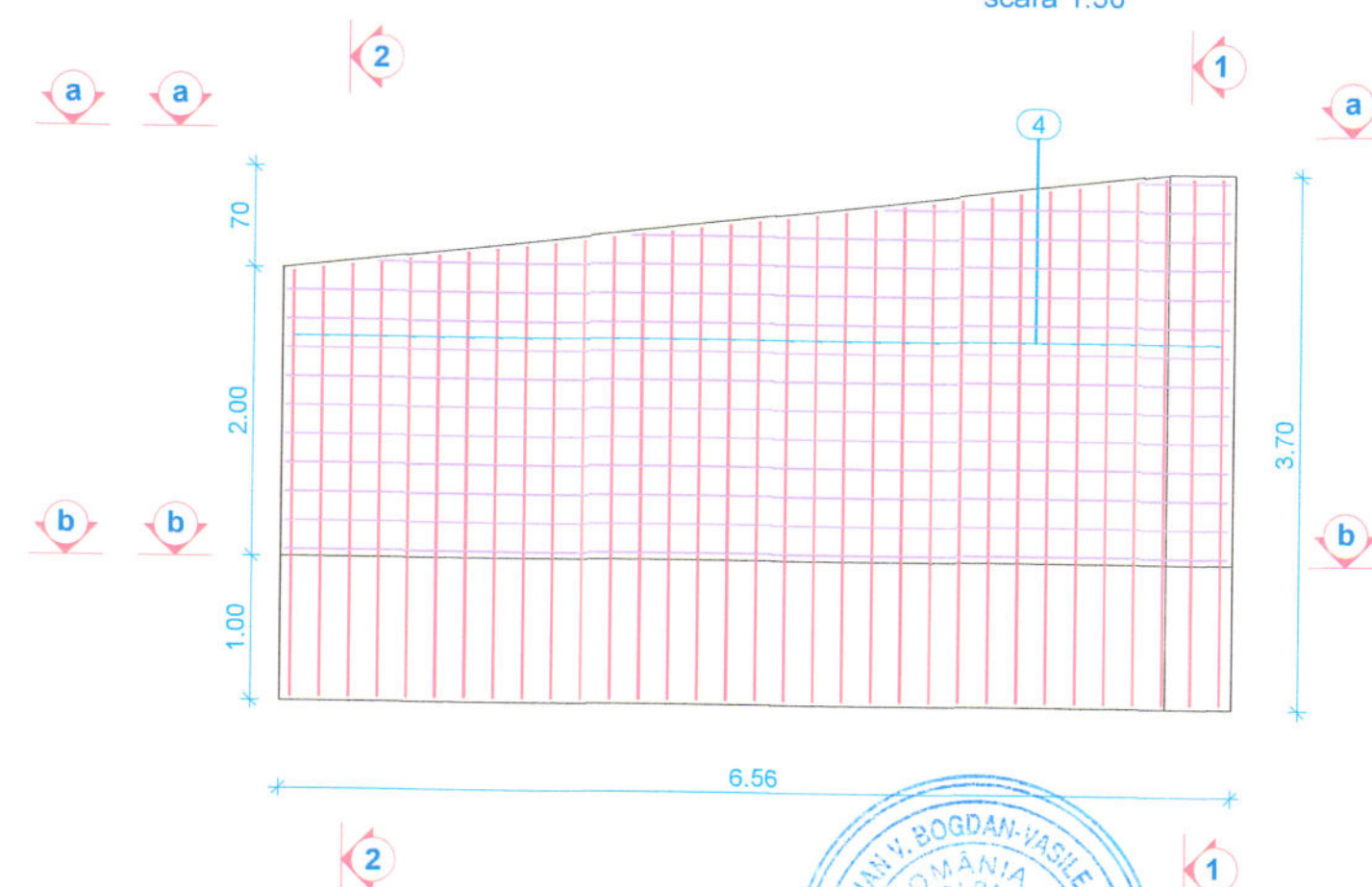


x = 296 la 365  
 ④ 33Ø14/20cm Bst500c L= 320 la 385cm  
 ③ 43Ø12/20cm Bst500c L= 315 la 385cm  
 x = 194 la 263

VEDERE A - A  
scara 1:50



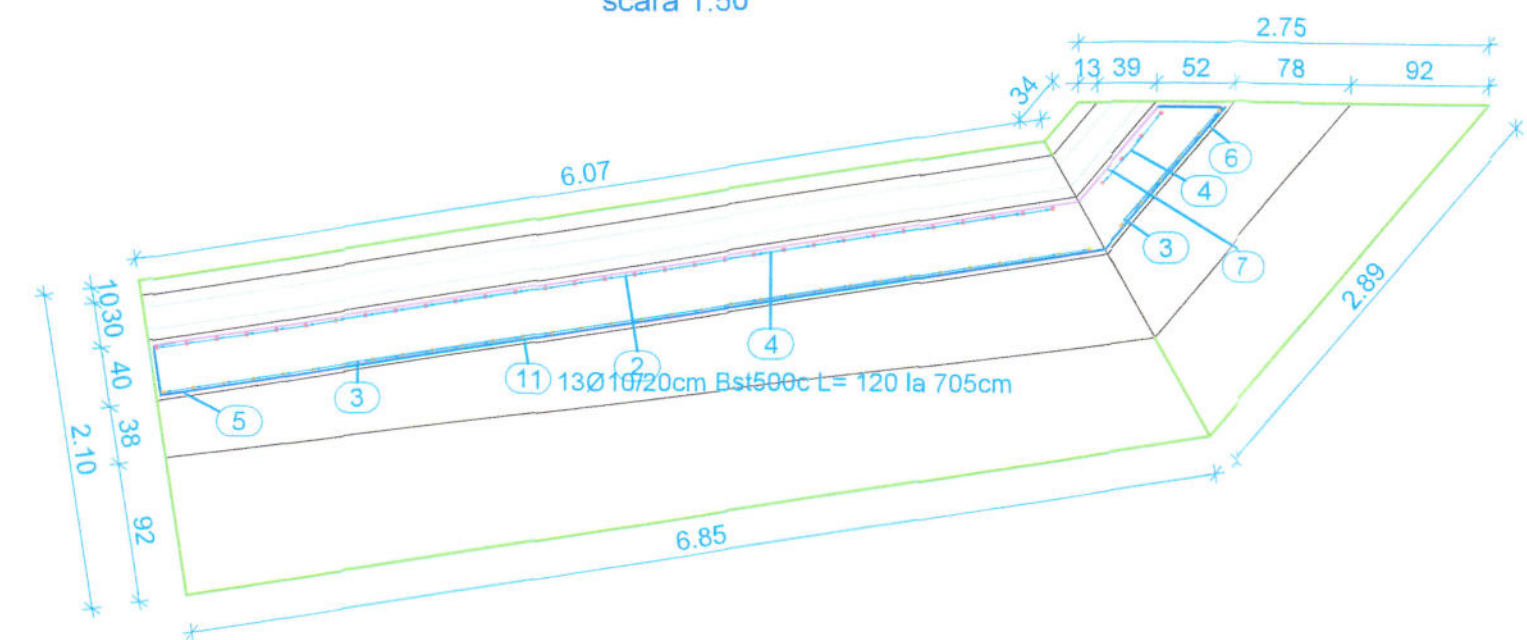
VEDERE B - B  
scara 1:50



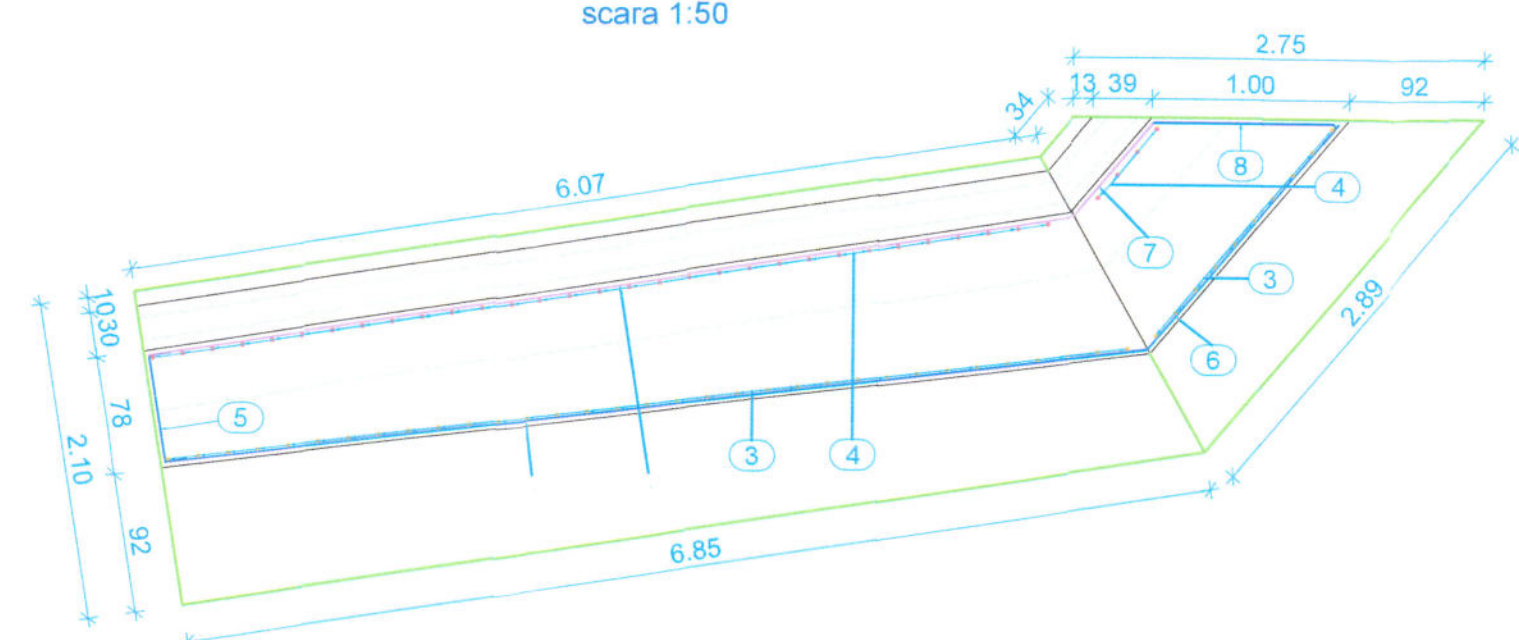
Extras de armare

Marca	Diametru [mm]	Nr. bare id.	Lungimi pe diametru pentru o bara	Lungimi pe diametru Bst500C			Detaliu bara
				Ø10	Ø12	Ø14	
2	10	14	0.40 la 6.25	74.60			x=30 la 634
3	12	43	3.15 la 3.85		154.30		x=194 la 263, 100
4	14	33	3.20 la 3.85			117.10	
5	12	10	0.70 la 1.05		8.60		x=36 la 71
6	10	13	2.50	32.50			248
7	10	14	0.60	8.40			60
8	12	13	0.60 la 1.15		11.25		x=27 la 81
11	10	13	1.20 la 7.05	79.55			x=117 la 703
Total lungimi pe diametru				195.05	174.15	117.10	[m/Ø]
Greutate pe diametru				0.617	0.888	1.208	[kg/ml]
Greutate totala pe diametru				120.35	154.65	141.46	[kg/Ø]
Greutate totala				416			[kg]

VEDERE a - a  
scara 1:50

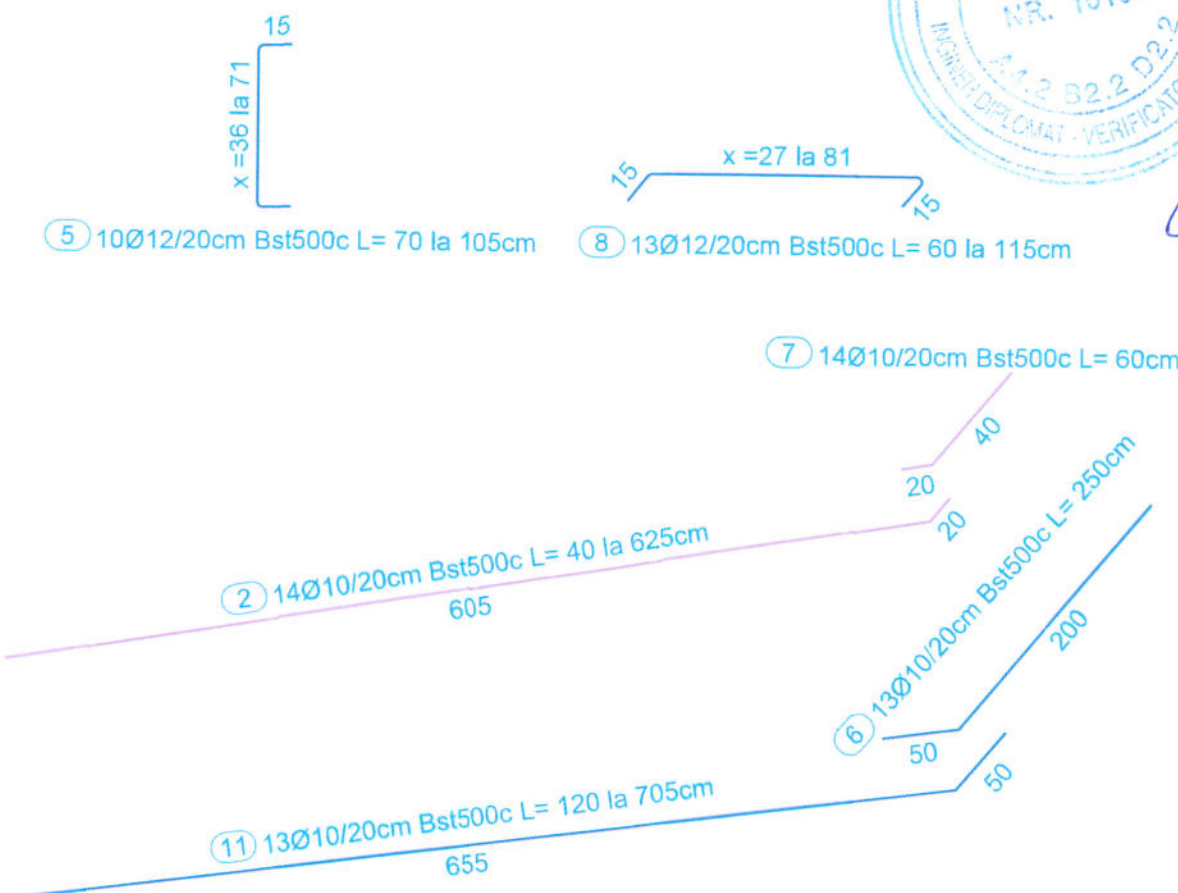


VEDERE b - b  
scara 1:50



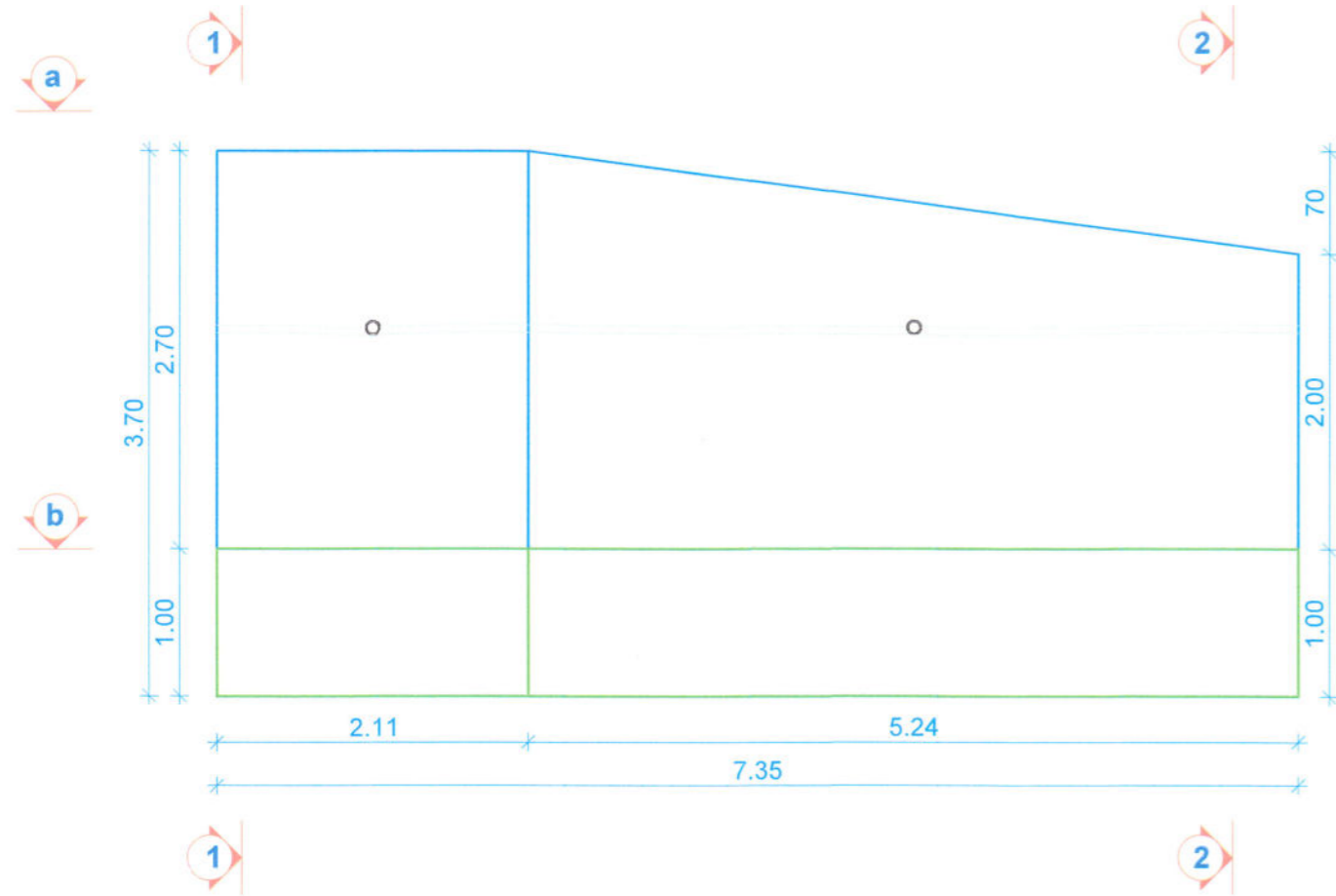
**CERINȚE CALITATE**  
 Oțel beton BST500  
 Clasa de ductilitate: C  
 Acoperire beton: 50mm  
 Dimensiunea maximă a agregatului: 32mm

**NOTĂ**  
 1. Orice modificare a prevederilor prezentei planșe se va face numai cu acordul proiectantului.  
 2. Orice neconcordanță între situația din teren și prevederile prezentei planșe vor fi aduse la cunoștința proiectantului.  
 3. Dimensiunile sunt date în metri, iar cele mai mici de un metru sunt date în centimetri.

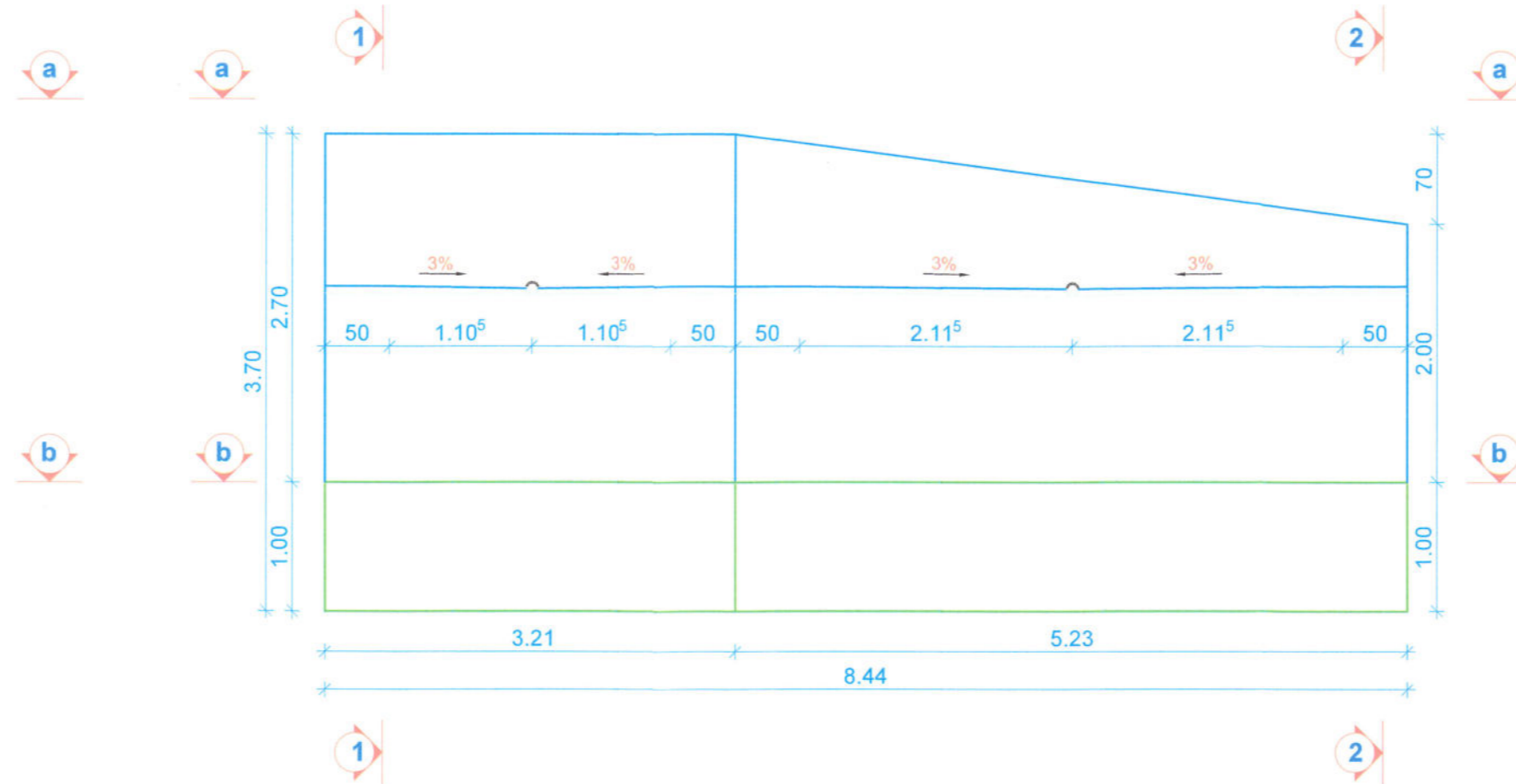


VERIFICATOR / EXPERT	NUME	SEMĂNĂTURĂ	REFERAT/EXPERTIZĂ NR./DATA
Proiectant:	SC PROIECT-CONSTRUCT REGIUNEA TRANSILVANIA SRL Oradea, Str. Matei Corvin nr. 290, Tel: 0360/568484, fax: 0360/402752 CUI: RO23719545, Nr. Inreg: IS/1405/2013 E-mail: <a href="mailto:sc@proiecttransilvania.ro">sc@proiecttransilvania.ro</a> Site: <a href="http://www.proiecttransilvania.ro">www.proiecttransilvania.ro</a>		
Beneficiar:	Consiliul Județean Timiș Adresa: Bulevardul Revoluției din 1989, nr. 17 Orașul Timișoara, județul Timiș		
PROIECT NR.:	28 / 2024		
SPECIFICAȚIE	NUME	SEMĂNĂTURĂ	SCARA
Sef proiect	Dipl. ing. Szabo O.	<i>[Signature]</i>	1:50
Proiectat	Dipl. ing. Antal C.	<i>[Signature]</i>	DATA
Desenat	Dipl. ing. Baliban B.	<i>[Signature]</i>	2024
Titlu proiect:			FAZA
Lotul 2 - "Modernizare drum interjudețean DJ 684 pe traseul Luncaii de Jos - limită județ Caraș Severin"			P.T.+P.A.C.
Titlu planșă:			PLANȘA NR.
Plan armare aripă amonte mal stâng Obiect 3, pod km 25+730			PAA 3.13.2

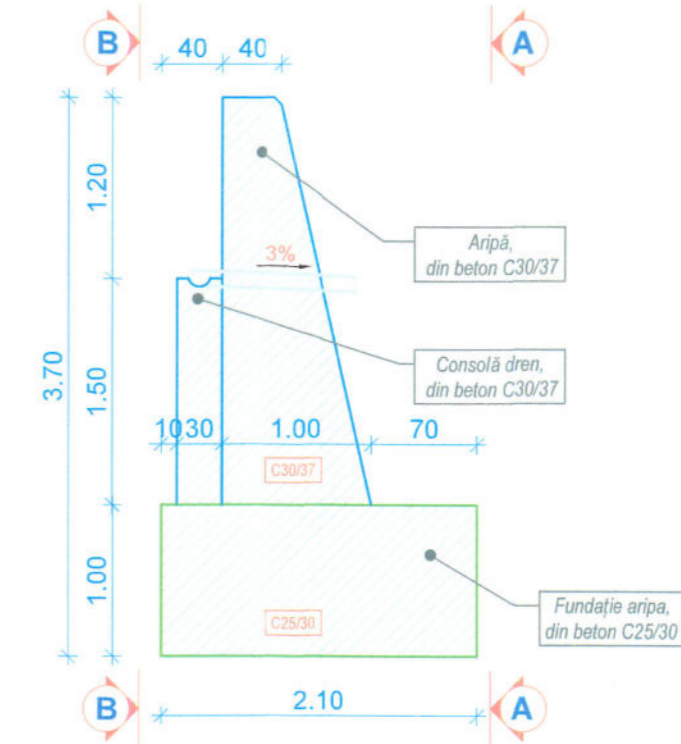
VEDERE A - A  
scara 1:50



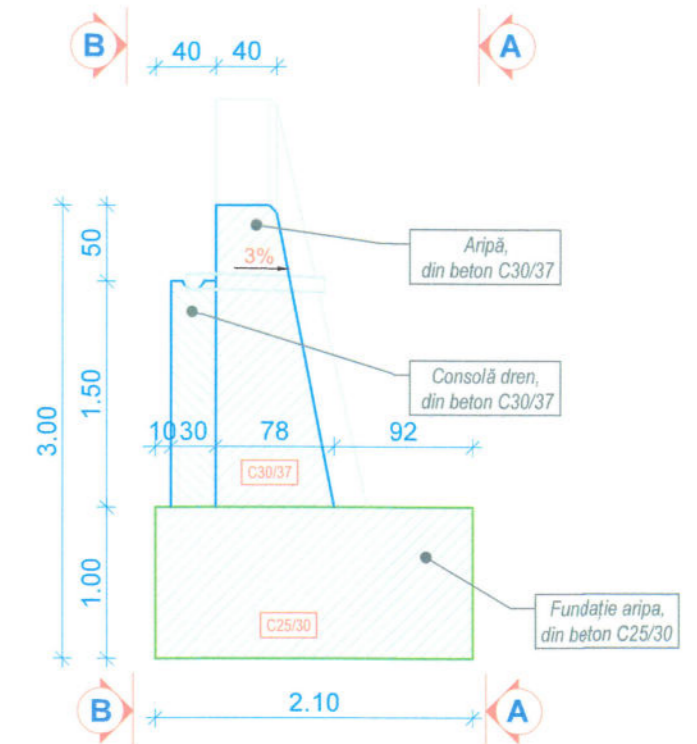
VEDERE B - B  
scara 1:50



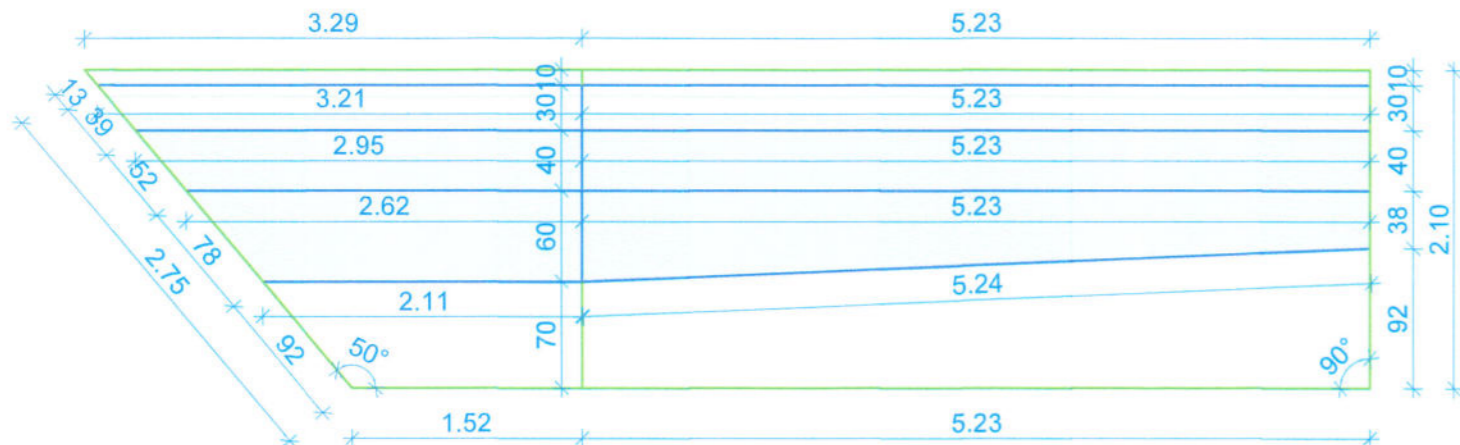
SECȚIUNE 1 - 1  
scara 1:50



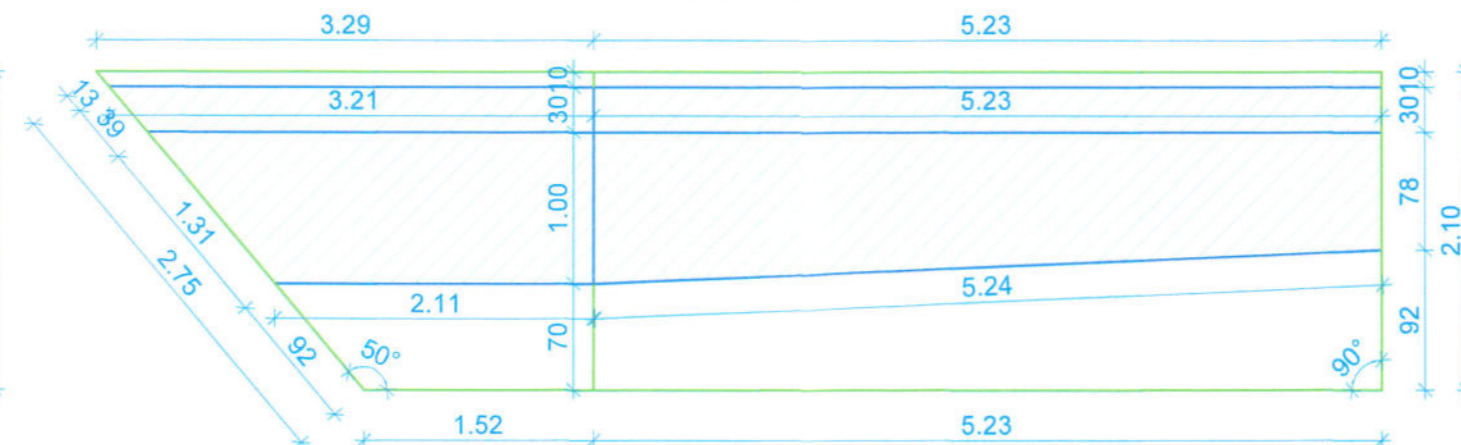
SECȚIUNE 2 - 2  
scara 1:50



VEDERE a - a  
scara 1:50



SECȚIUNE b - b  
scara 1:50



**CERINȚE CALITATE**  
 Oțel beton BST500  
 Clasa de ductilitate: C  
 Acoperire beton: 50mm  
 Dimensiunea maximă a agregatului: 32mm

**NOTĂ**

1. Orice modificare a prevederilor prezentei planșe se va face numai cu acordul proiectantului.
2. Orice neconcordanță între situația din teren și prevederile prezentei planșe vor fi aduse la cunoștința proiectantului.
3. Dimensiunile sunt date în metri, iar cele mai mici de un metru sunt date în centimetri.

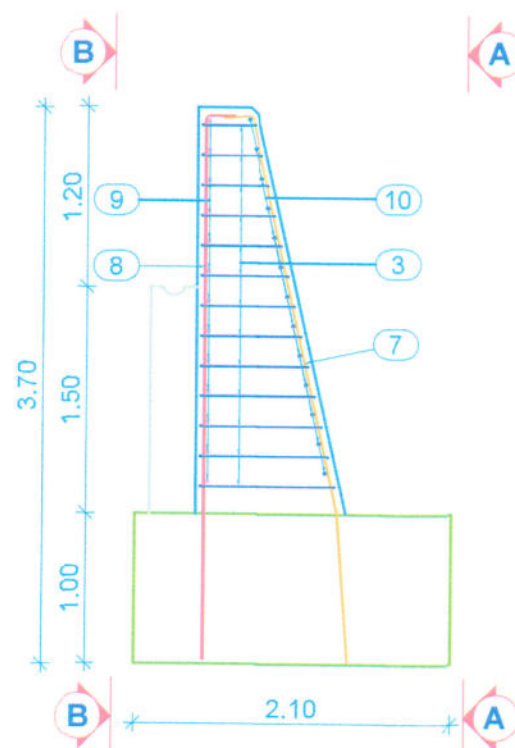
**ELEVAȚIE ARIPĂ, CONSOLA DRENULUI**  
 Beton C30/37  
 Oțel beton BST500C  
 Clasa de expunere: XD1, XF4  
 Valoare maximă A/C: 0.50;  
 Dozaj minim de ciment = 340 kg/mc

**FUNDAȚIE ARIPĂ**  
 Beton C25/30  
 Clasa de expunere: XC4  
 Valoare maximă A/C: 0.50;  
 Dozaj minim de ciment = 300 kg/mc

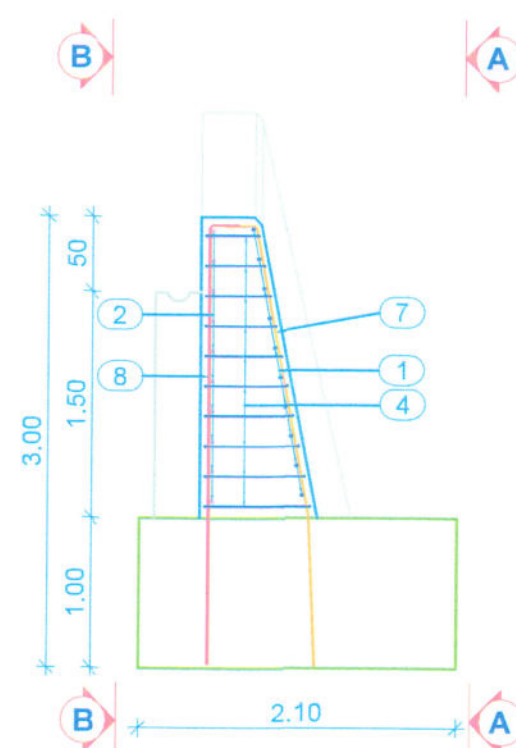
VERIFICATOR / EXPERT	NUME	SEMNĂTURĂ	REFERAT/EXPERTIZĂ NR./DATA
Proiectant:	<b>SC PROIECT-CONSTRUCT</b> <b>REGIUNEA TRANSILVANIA SRL</b> Oradea, Str. Matei Corvin nr. 290, Tel: 0360/568484, Fax: 0360/402752 CUI: RO23719545, Nr. Inreg. JS/1405/2013 E-mail: <a href="mailto:proiecttransilvania@yahoo.com">proiecttransilvania@yahoo.com</a> Site: <a href="http://www.proiecttransilvania.ro">www.proiecttransilvania.ro</a>		
Beneficiar:	<b>Consiliul Județean Timiș</b> Adresa: Bulevardul Revoluției din 1989, nr. 17 Orașul Timișoara, județul Timiș		
PROIECT NR.	28 / 2024		
FAZA	P.T.+P.A.C.		
PLANȘA NR.	PCA 3.14.1		
TITLU PROIECT:	Lotul 2 - "Modernizare drum interjudețean DJ 684 pe traseul Luncaii de Jos - limită județ Caraș Severin"		
TITLU PLANȘĂ:	Plan cofraj aripă amonte mal drept Obiect 3, pod km 25+730		
SCARA	1:50		
ȘEF PROIECT	Dipl. ing. Szabo O.		DATA
PROIECTAT	Dipl. ing. Antal C.		2024
DESENAT	Dipl. ing. Baliban B.		



SECȚIUNE 1 - 1  
scara 1:50

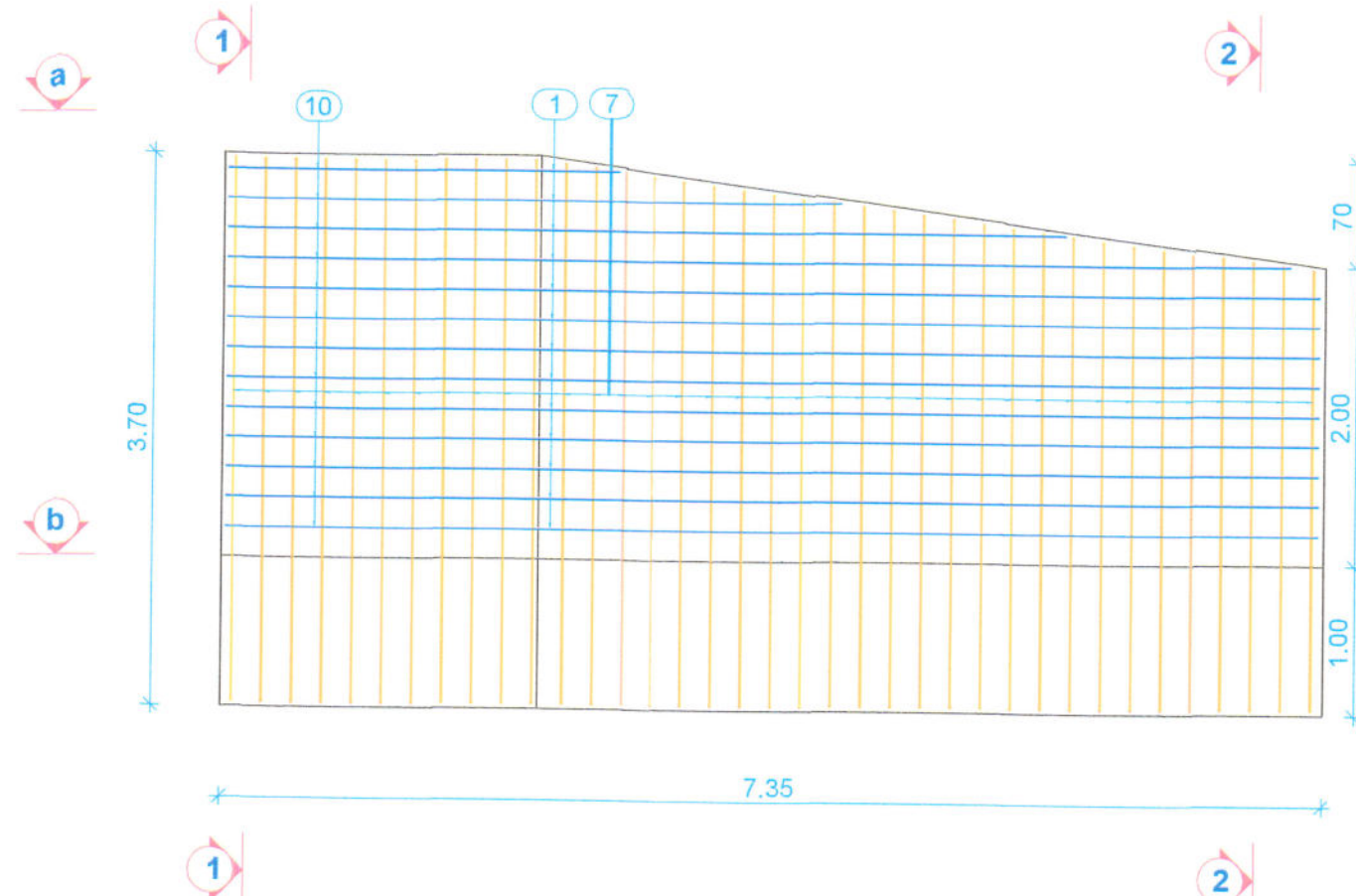


SECȚIUNE 2 - 2  
scara 1:50

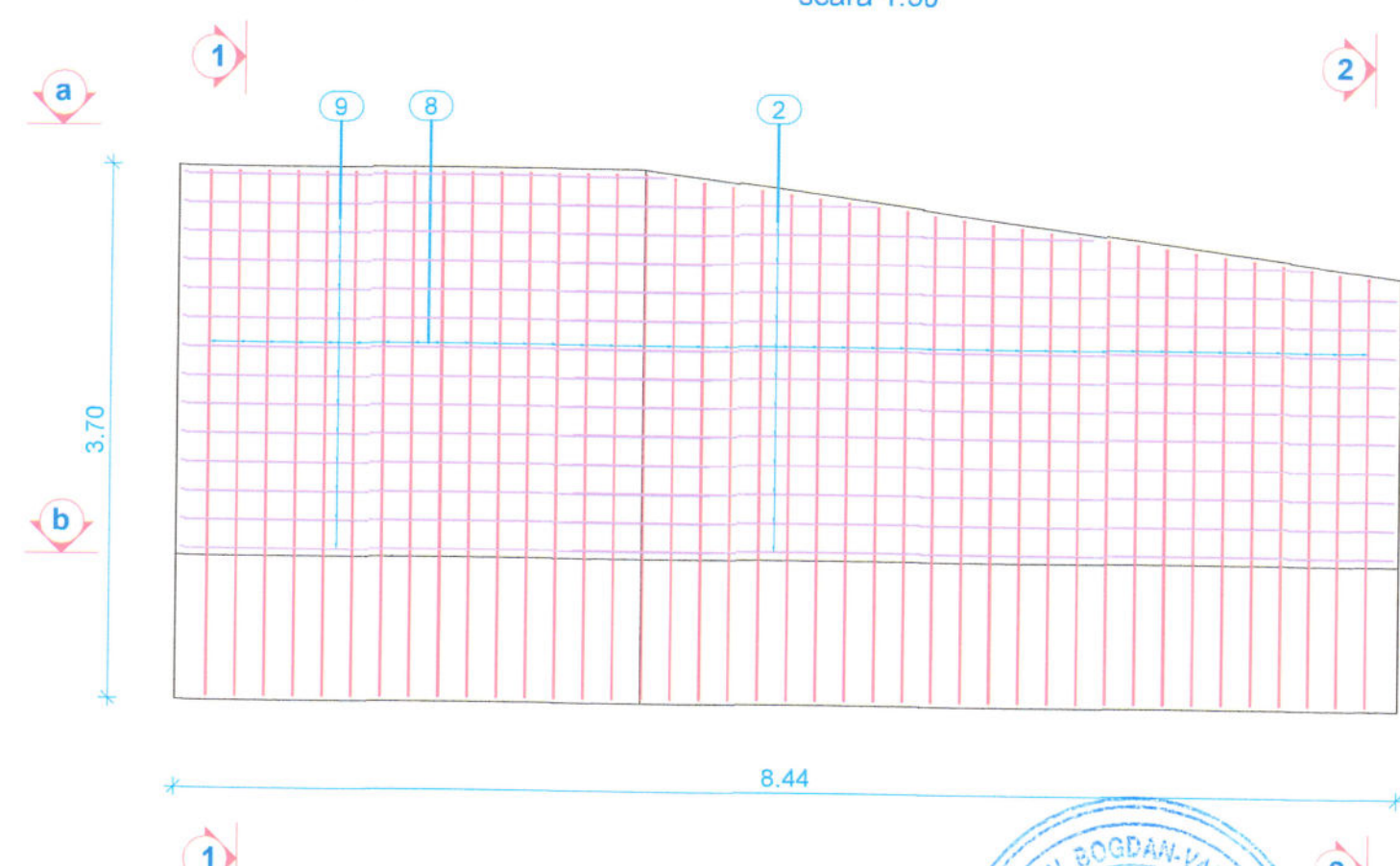


$x = 298$  la 365  
 (8) 41Ø14/20cm Bst500c L= 320 la 385cm  
 $x = 194$  la 263  
 (7) 37Ø12/20cm Bst500c L= 315 la 385cm

VEDERE A - A  
scara 1:50



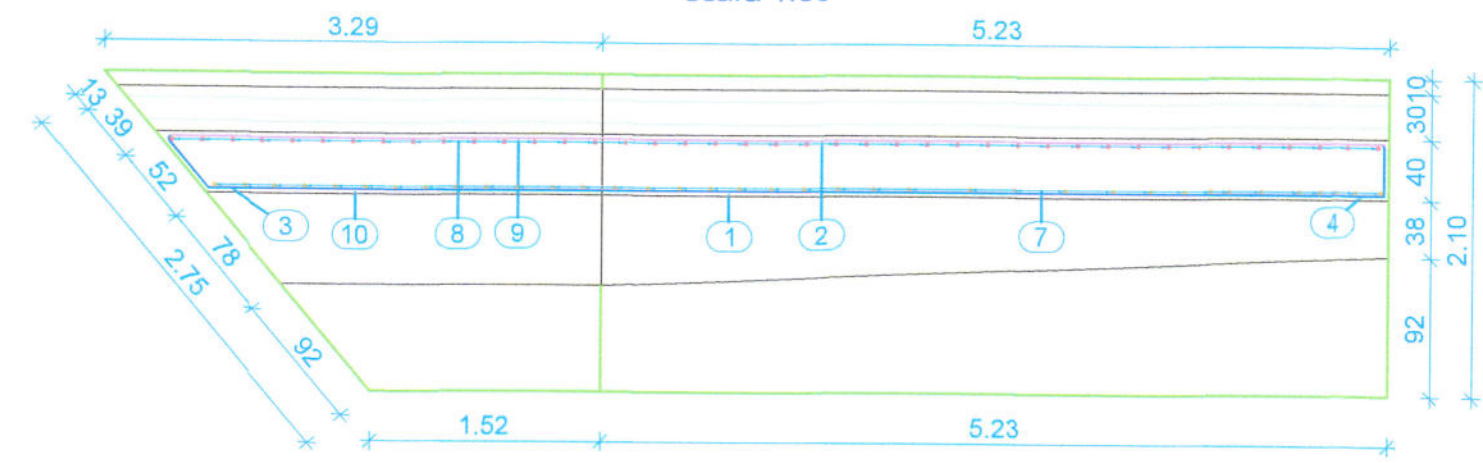
VEDERE B - B  
scara 1:50



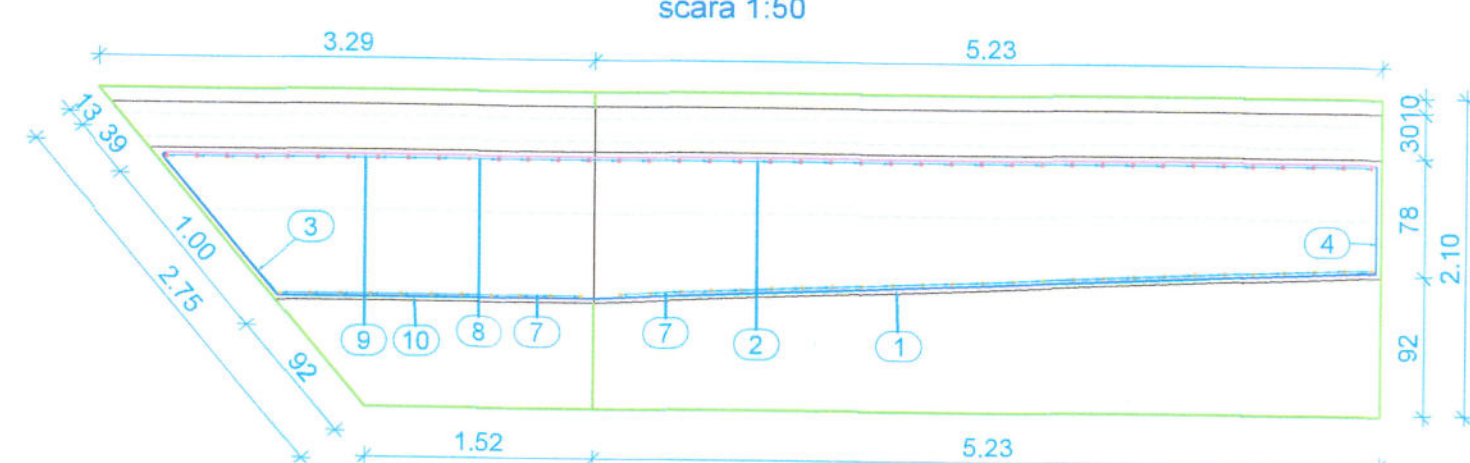
Extras de armare

Marca	Diametru [mm]	Nr. bare id.	Lungimi pe diametru pentru o bara	Lungimi pe diametru Bst500C			Detaliu bara
				Ø10	Ø12	Ø14	
1	10	13	1.00 la 5.70	64.30			x=99 la 568
2	10	13	2.70 la 5.70	67.80			x=207 la 567
3	12	13	0.60 la 1.15		11.25		x=27 la 81
4	12	10	0.70 la 1.05		8.65		
7	12	37	3.15 la 3.85		133.35		x=36 la 71 x=194 la 263 100
8	14	41	3.20 la 3.85			149.75	
9	10	14	5.20	72.80			
10	10	13	2.55	33.15			
Total lungimi pe diametru				238.05	153.25	149.75	[m/Ø]
Greutate pe diametru				0.617	0.888	1.208	[kg/m]
Greutate totala pe diametru				146.88	136.09	180.90	[kg/Ø]
Greutate totala				464			[kg]

VEDERE a - a  
scara 1:50



SECȚIUNE b - b  
scara 1:50



- (3) 13Ø12/20cm Bst500c L= 60 la 115cm
- (4) 10Ø12/20cm Bst500c L= 70 la 105cm
- (9) 14Ø10/20cm Bst500c L= 520cm
- (2) 13Ø10/20cm Bst500c L= 210 la 570cm
- (1) 13Ø10/20cm Bst500c L= 100 la 570cm
- (10) 13Ø10/20cm Bst500c L= 255cm

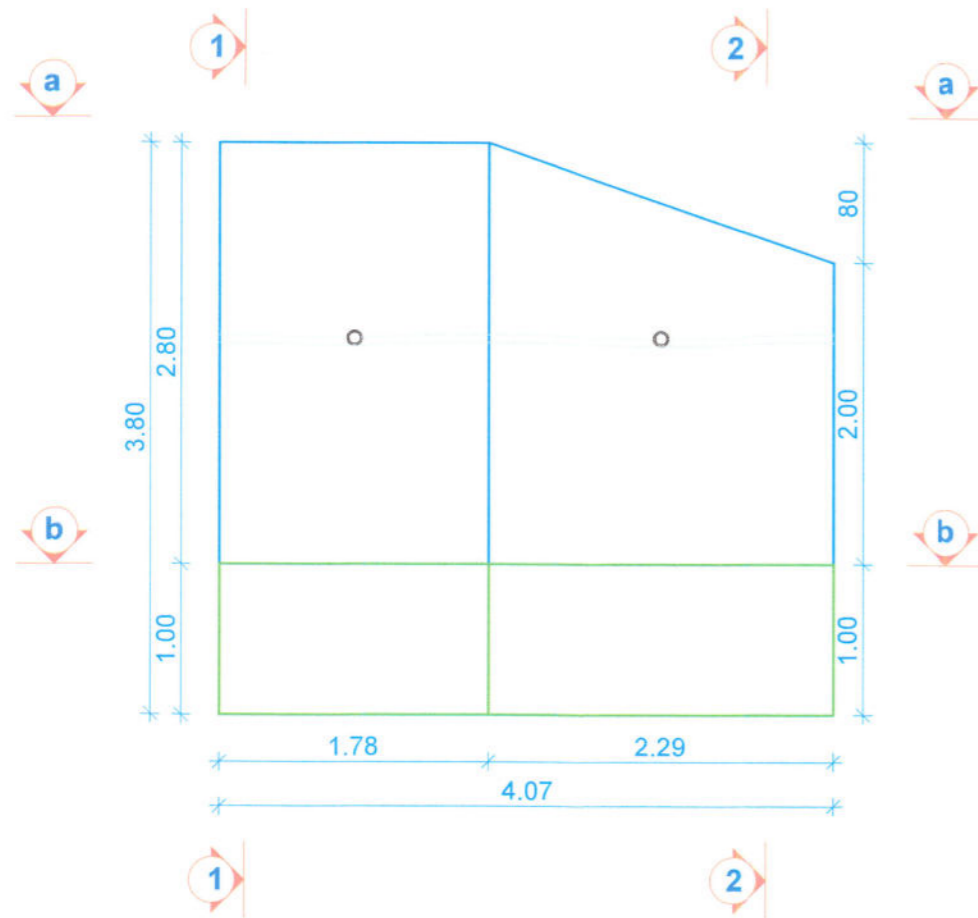


**CERINȚE CALITATE**  
 Oțel beton BST500  
 Clasa de ductilitate: C  
 Acoperire beton: 50mm  
 Dimensiunea maximă a agregatului: 32mm

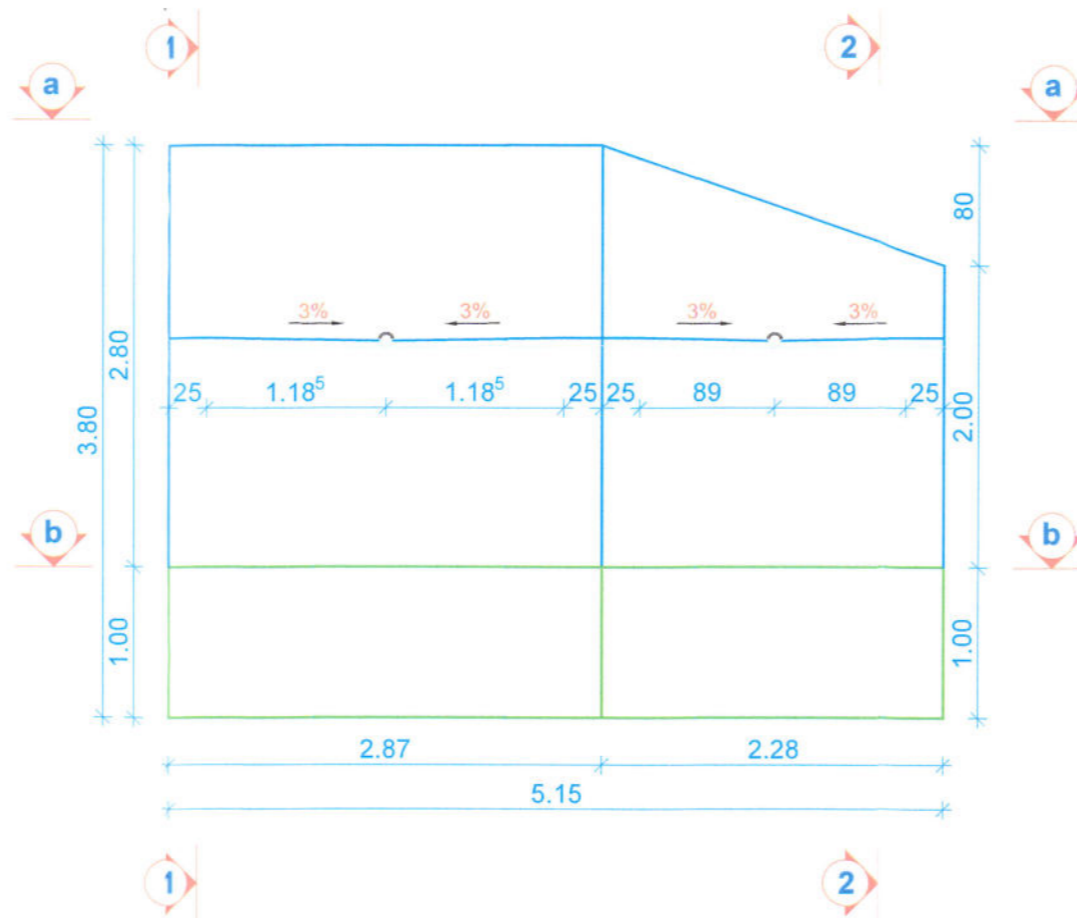
**NOTĂ**  
 1. Orice modificare a prevederilor prezentei planșe se va face numai cu acordul proiectantului.  
 2. Orice neconcordanță între situația din teren și prevederile prezentei planșe vor fi aduse la cunoștința proiectantului.  
 3. Dimensiunile sunt date în metri, iar cele mai mici de un metru sunt date în centimetri.

VERIFICATOR / EXPERT	NUME	SEMNĂTURĂ	REFERAT / EXPERTIZĂ NR. / DATA
Proiectant:	<b>SC PROIECT-CONSTRUCT</b> <b>REGIUNEA TRANSILVANIA SRL</b> Oradea, Str. Matei Corvin nr. 290, Tel: 0360/96818, Fax: 0360/100752 CUI: RO23719545, Nr. Inreg. 15/1405/2013 E-mail: <a href="mailto:sc@scproiecttransilvania.ro">sc@scproiecttransilvania.ro</a> Site: <a href="http://www.proiecttransilvania.ro">www.proiecttransilvania.ro</a>		
Beneficiar:	<b>Consiliul Județean Timiș</b> Adresa: Bulevardul Revoluției din 1989, nr. 17 Orașul Timișoara, județul Timiș		
PROIECT NR.	28 / 2024		
FAZA	P.T.+P.A.C.		
PLAȘA NR.	PAA 3.14.2		
Titlu proiect:	Lotul 2 - "Modernizare drum interjudețean DJ 684 pe traseul Luncaii de Jos - limită județ Caraș Severin"		
Titlu planșă:	Plan armare aripă amonte mal drept Obiect 3, pod km 25+730		

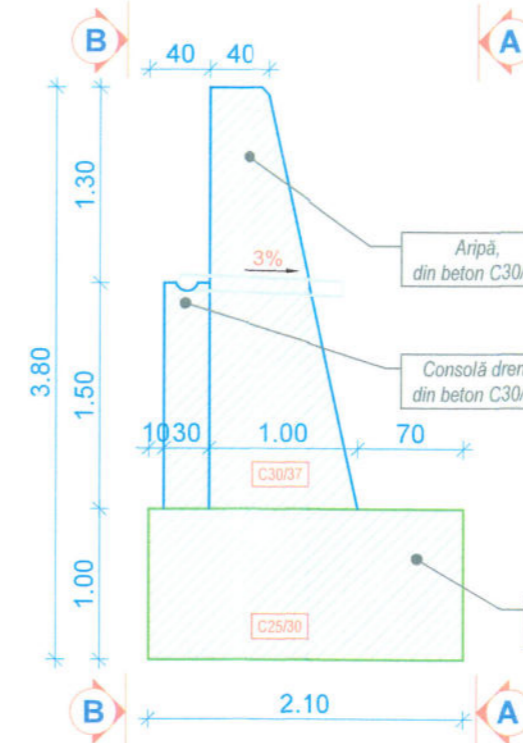
VEDERE A - A  
scara 1:50



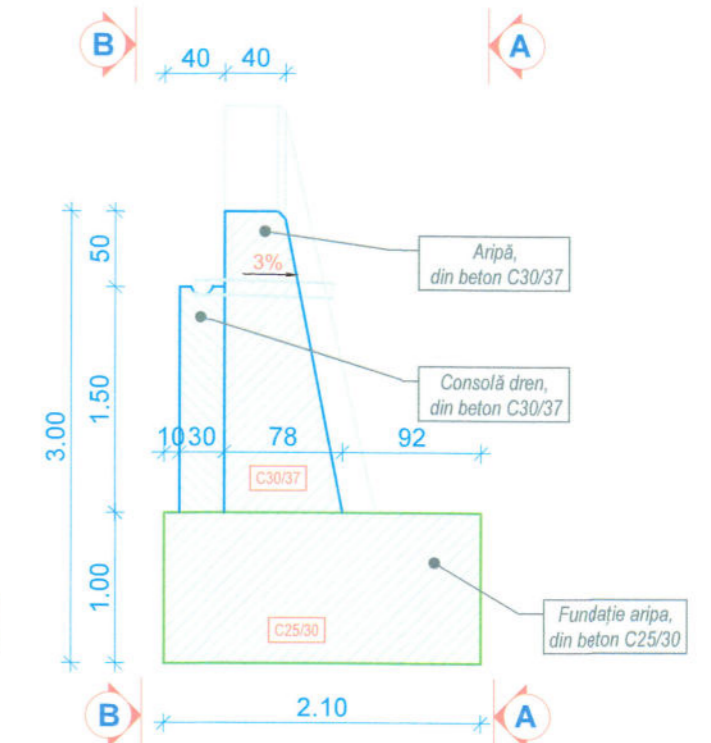
VEDERE B - B  
scara 1:50



SECȚIUNE 1 - 1  
scara 1:50



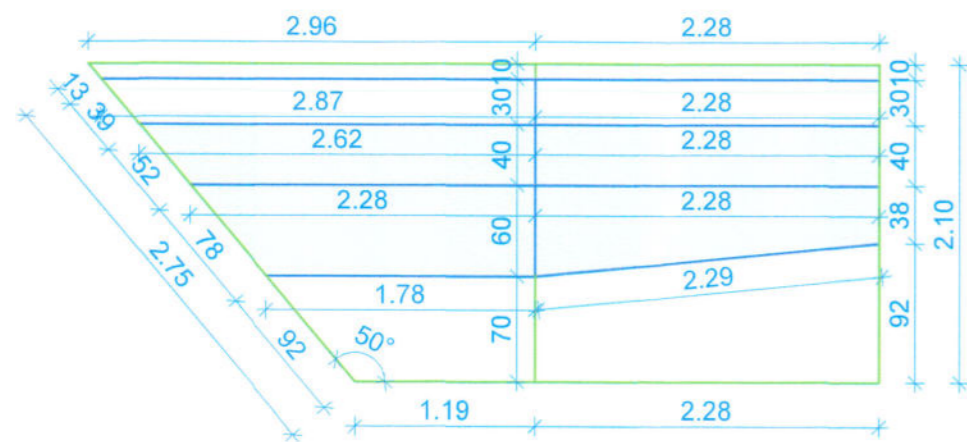
SECȚIUNE 2 - 2  
scara 1:50



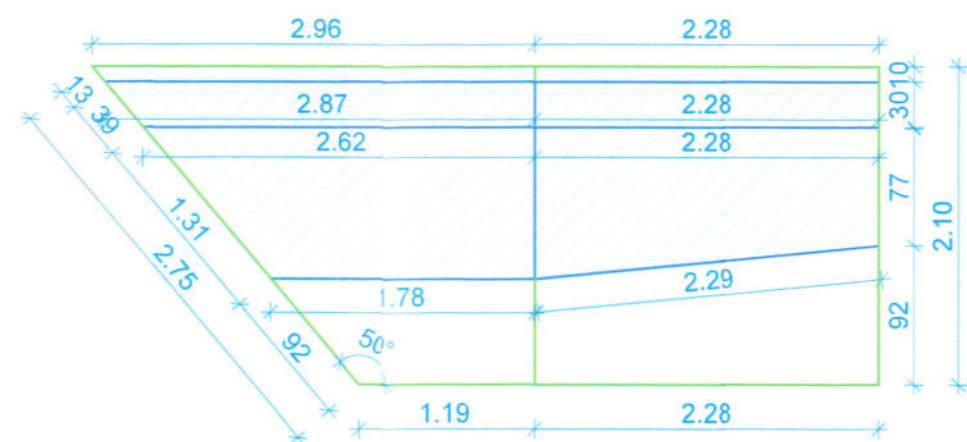
**CERINȚE CALITATE**  
 Oțel beton BST500  
 Clasa de ductilitate: C  
 Acoperire beton: 50mm  
 Dimensiunea maximă a agregatului: 32mm

**NOTĂ**  
 1. Orice modificare a prevederilor prezentei planșe se va face numai cu acordul proiectantului.  
 2. Orice neconcordanță între situația din teren și prevederile prezentei planșe vor fi aduse la cunoștința proiectantului.  
 3. Dimensiunile sunt date în metri, iar cele mai mici de un metru sunt date în centimetri.

VEDERE a - a  
scara 1:50



VEDERE b - b  
scara 1:50

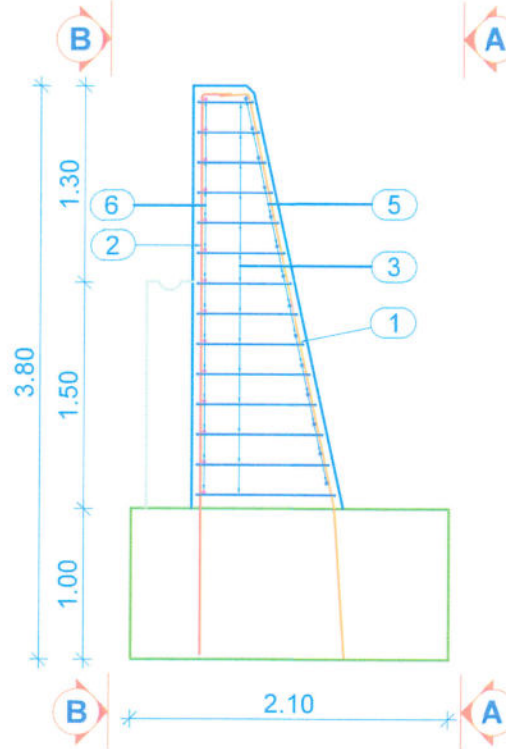


**ELEVAȚIE ARIPĂ, CONSOLA DRENULUI**  
 Beton C30/37  
 Oțel beton BST500C  
 Clasa de expunere: XD1, XF4  
 Valoare maximă A/C: 0.50;  
 Dozaj minim de ciment = 340 kg/mc

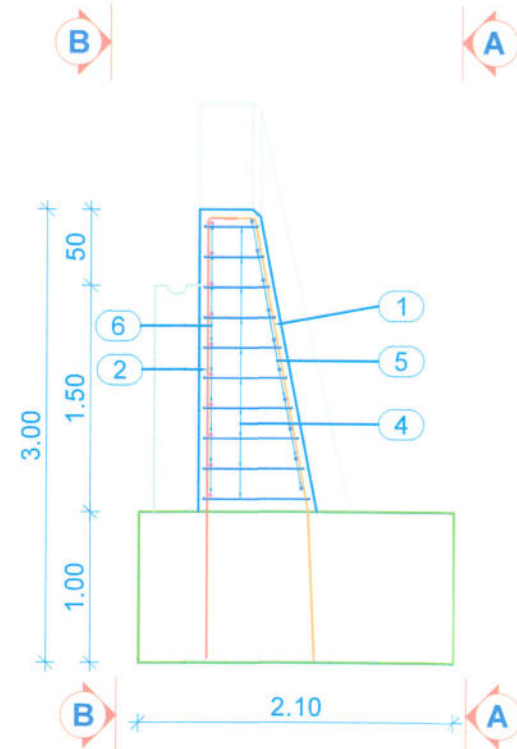
**FUNDAȚIE ARIPĂ**  
 Beton C25/30  
 Clasa de expunere: XC4  
 Valoare maximă A/C: 0.50;  
 Dozaj minim de ciment = 300 kg/mc

VERIFICATOR / EXPERT	NUME	SEMNĂTURĂ	REFERAT/EXPERTIZĂ NR./DATA
Proiectant:	<b>SC PROIECT-CONSTRUCT</b> <b>REGIUNEA TRANSILVANIA SRL</b> Oradea, Str. Matei Corvin nr. 290, Tel: 0360/568484, Fax: 0360/402752 CUI: RO23719545, Nr. inreg. JS/1405/2013 E-mail: proiecttransilvania@yahoo.com Site: www.proiecttransilvania.ro		Beneficiar: <b>Consiliul Județean Timiș</b> Adresa: Bulevardul Revoluției din 1989, nr. 17 Orașul Timișoara, județul Timiș
SPECIFICAȚIE	NUME	SEMNĂTURĂ	SCARA
Șef proiect	Dipl. ing. Szabo O.	<i>[Signature]</i>	1:50
Proiectat	Dipl. ing. Antal C.	<i>[Signature]</i>	DATA
Desenat	Dipl. ing. Baliban B.	<i>[Signature]</i>	2024
Titlu proiect:			PROIECT NR. 28/2024
Lotul 2 - "Modernizare drum interjudețean DJ 684 pe traseul Luncații de Jos - limită județ Caraș Severin"			FAZA P.T.+P.A.C.
Titlu planșă:			PLANȘA NR. PCA 3.15.1
Plan cofraj aripă aval mal stâng Obiect 3, pod km 25+730			A3.610 x 297 mm

SECȚIUNE 1 - 1  
scara 1:50



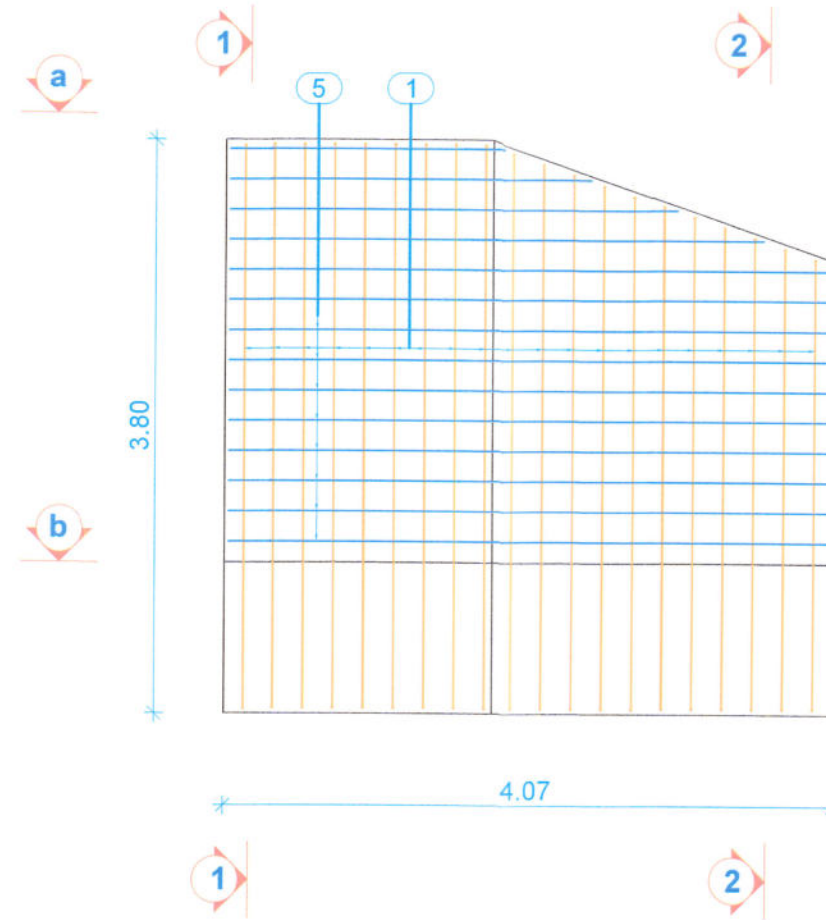
SECȚIUNE 2 - 2  
scara 1:50



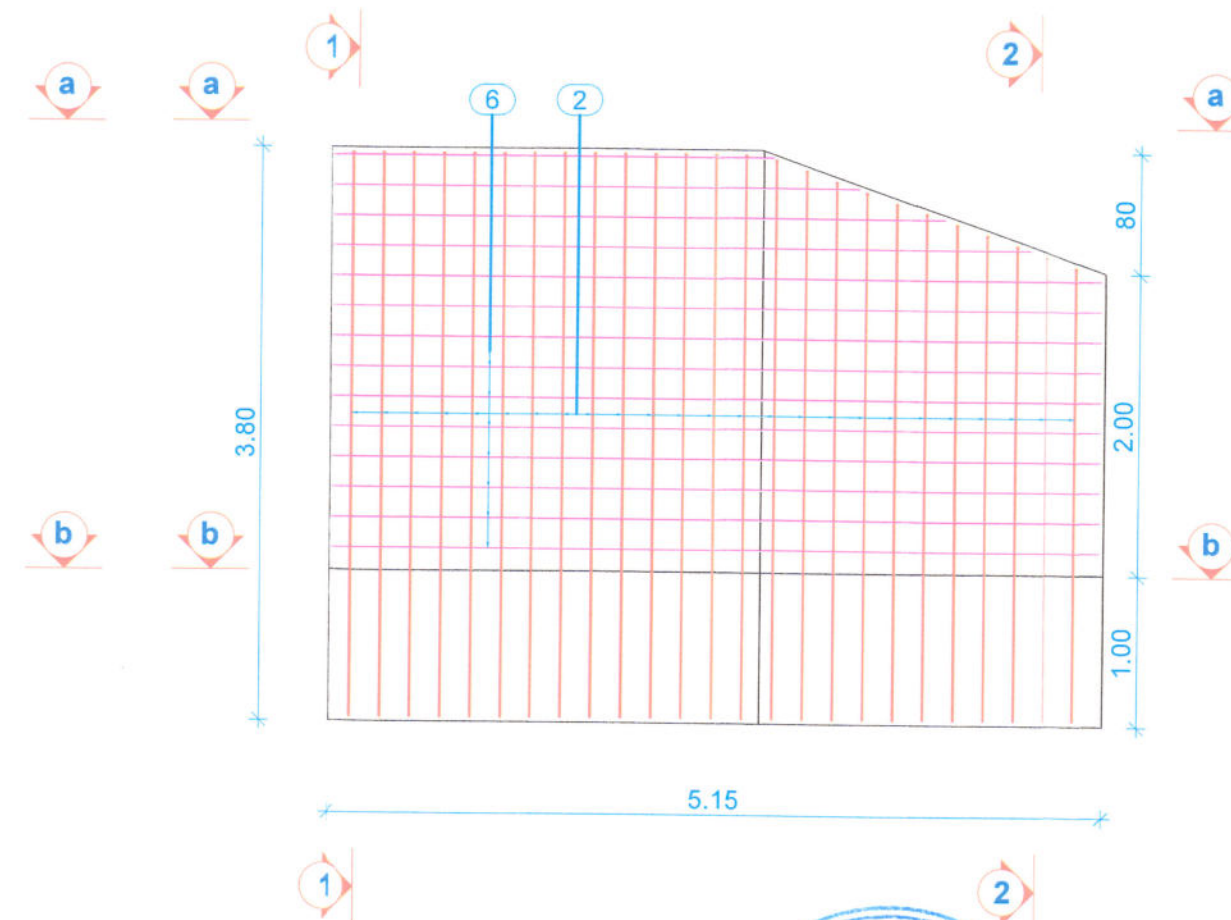
x = 302 la 375  
② 25Ø14/20cm Bst500c L = 325 la 395cm

x = 198 la 273  
① 20Ø12/20cm Bst500c L = 320 la 395cm

VEDERE A - A  
scara 1:50



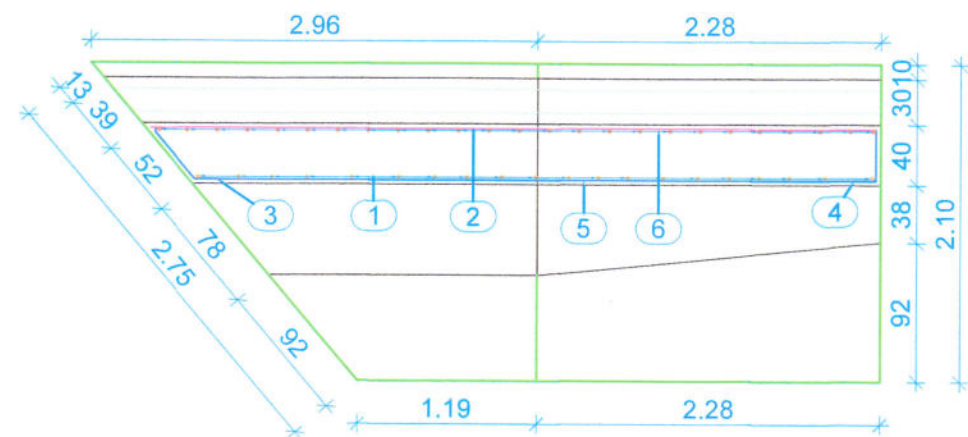
VEDERE B - B  
scara 1:50



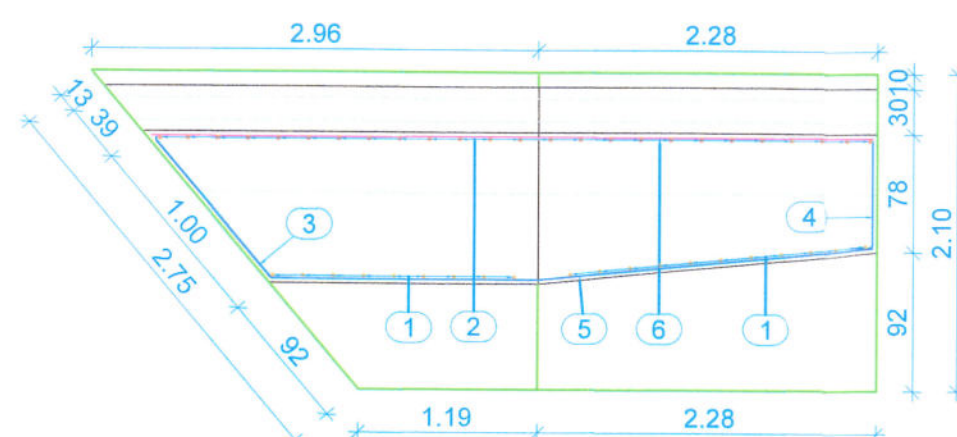
Extras de armare

Marca	Diametru [mm]	Nr. bare id.	pentru o bara	Lungimi pe diametru			Detaliu bara
				Ø10	Ø12	Ø14	
1	12	20	3.20 la 3.95		74.60		x = 198 la 273, 100
2	14	25	3.25 la 3.95			94.80	x = 302 la 375
3	12	14	0.60 la 1.15		12.30		x = 28 la 83
4	12	10	0.70 la 1.05		8.65		x = 36 la 71
5	10	14	1.90 la 4.05	51.45			x = 185 la 402
6	10	14	2.95 la 5.10	66.20			x = 291 la 510
Total lungimi pe diametru				117.65	95.55	94.80	[m/Ø]
Greutate pe diametru				0.617	0.888	1.208	[kg/ml]
Greutate totala pe diametru				72.59	84.85	114.52	[kg/Ø]
Greutate totala				272			[kg]

VEDERE a - a  
scara 1:50



VEDERE b - b  
scara 1:50



x = 28 la 83

③ 14Ø12/20cm Bst500c L = 60 la 115cm    ④ 10Ø12/20cm Bst500c L = 70 la 105cm



x = 36 la 71

CERINȚE CALITATE

Oțel beton BST500  
Clasa de ductilitate: C  
Acoperire beton: 50mm  
Dimensiunea maximă a agregatului: 32mm

NOTĂ

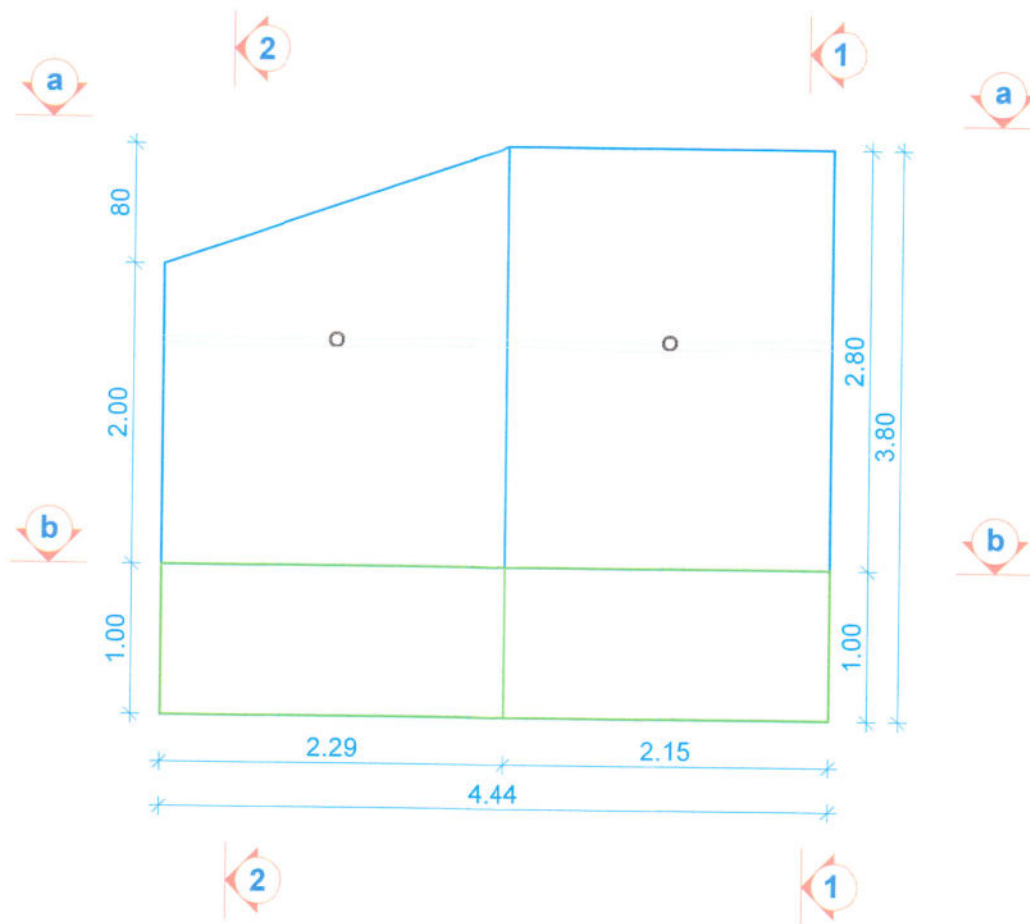
- Orice modificare a prevederilor prezentei planșe se va face numai cu acordul proiectantului.
- Orice neconcordanță între situația din teren și prevederile prezentei planșe vor fi aduse la cunoștința proiectantului.
- Dimensiunile sunt date în metri, iar cele mai mici de un metru sunt date în centimetri.

485  
⑥ 14Ø10/20cm Bst500c L = 295 la 510cm

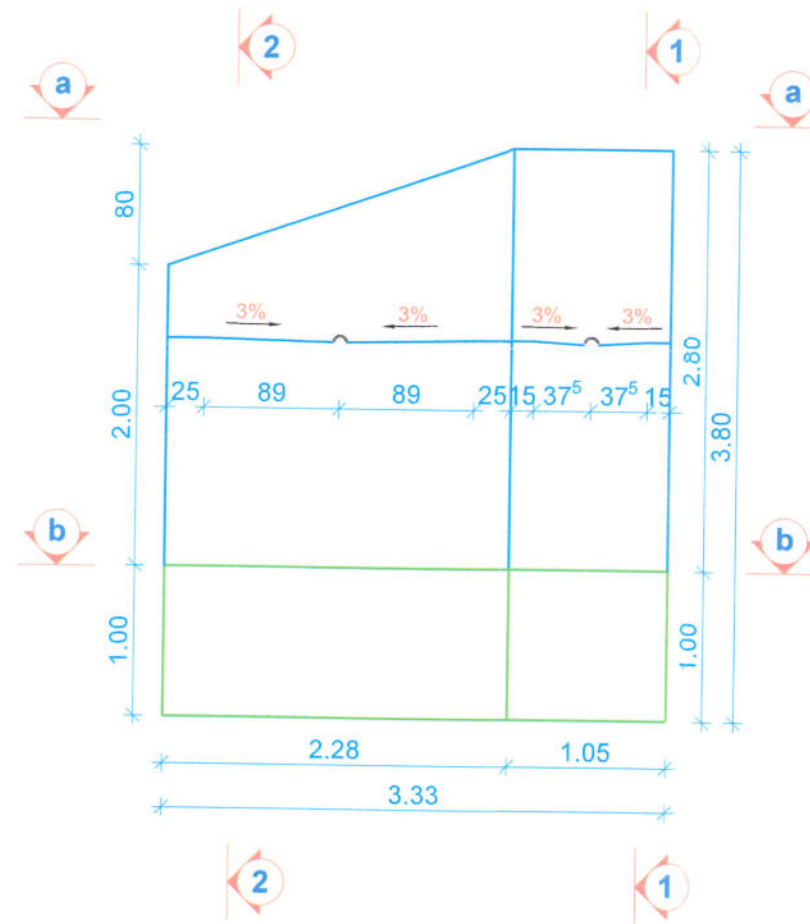
175    226  
⑤ 14Ø10/20cm Bst500c L = 190 la 405cm

VERIFICATOR / EXPERT	NUME	SEMNĂTURĂ	REFERAT/EXPERTIZĂ NR./DATA
Proiectant:	SC PROIECT-CONSTRUCT REGIUNEA TRANSILVANIA SRL Oradea, Str. Matei Corvin nr. 290, Tel: 0360/566804, Fax: 0360/402752 CUI: RO23719545, Nr. inreg. 35/1405/2013 E-mail: proiecttransilvania@yahoo.com Site: www.proiecttransilvania.ro		
Beneficiar:	Consiliul Județean Timiș Bulevardul Revoluției din 1989, nr. 17 Orașul Timișoara, județul Timiș		
PROIECT NR.	28/2024		
SPECIFICATIE	NUME	SEMNĂTURĂ	SCARA
Șef proiect	Dipl. ing. Szabo O.		1:50
Proiectat	Dipl. ing. Antal C.		DATA
Desenat	Dipl. ing. Baliban B.		2024
Titlu proiect:	Lotul 2 - "Modernizare drum interjudețean DJ 684 pe traseul Luncații de Jos - limită județ Caraș Severin"		
FAZA	P.T.+P.A.C.		
Titlu planșă:	Plan armare aripă aval mal stâng Obiect 3, pod km 25+730		
PLANȘA NR.	PAA 3.15.2		

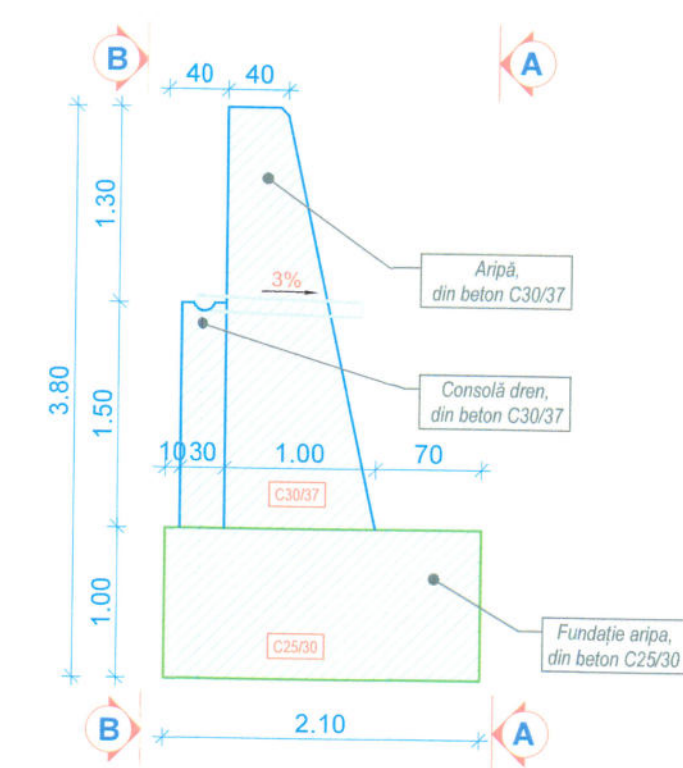
VEDERE A - A  
scara 1:50



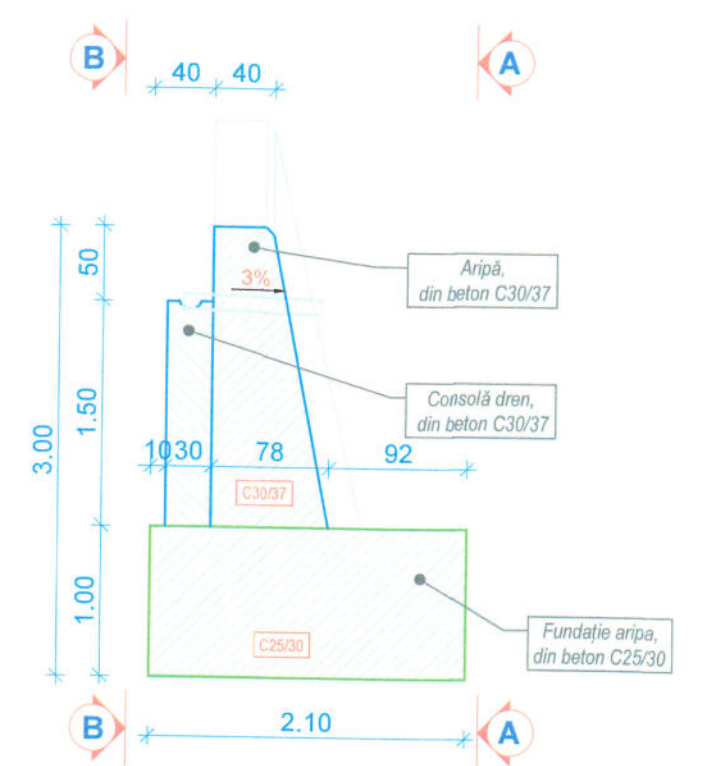
VEDERE B - B  
scara 1:50



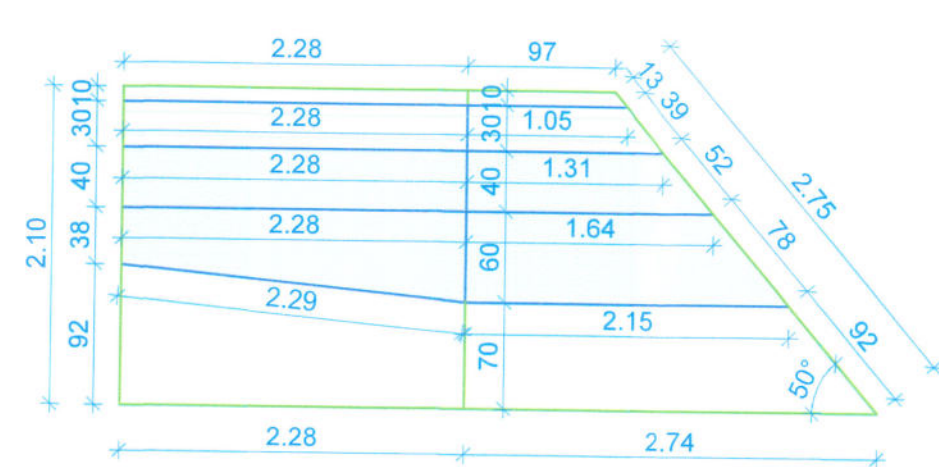
SECȚIUNE 1 - 1  
scara 1:50



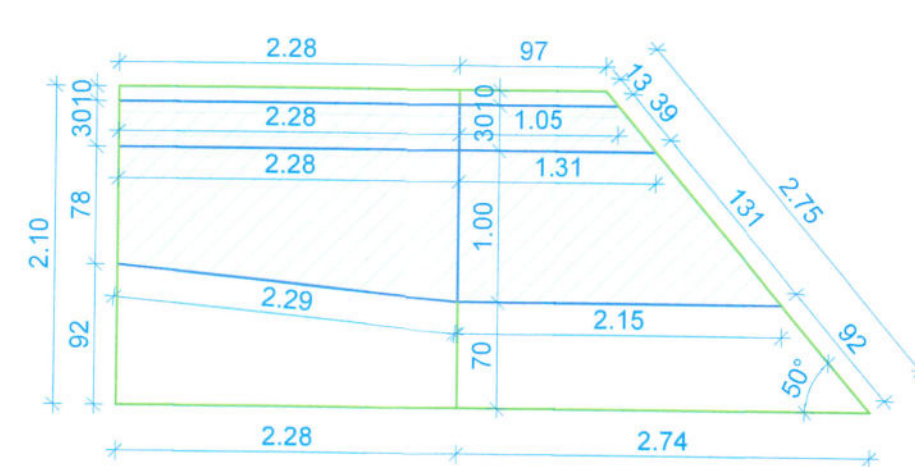
SECȚIUNE 2 - 2  
scara 1:50



VEDERE a - a  
scara 1:50



VEDERE b - b  
scara 1:50



**CERINȚE CALITATE**  
 Oțel beton BST500  
 Clasa de ductilitate: C  
 Acoperire beton: 50mm  
 Dimensiunea maximă a agregatului: 32mm

**NOTĂ**

1. Orice modificare a prevederilor prezentei planșe se va face numai cu acordul proiectantului.
2. Orice neconcordanță între situația din teren și prevederile prezentei planșe vor fi aduse la cunoștința proiectantului.
3. Dimensiunile sunt date în metri, iar cele mai mici de un metru sunt date în centimetri.

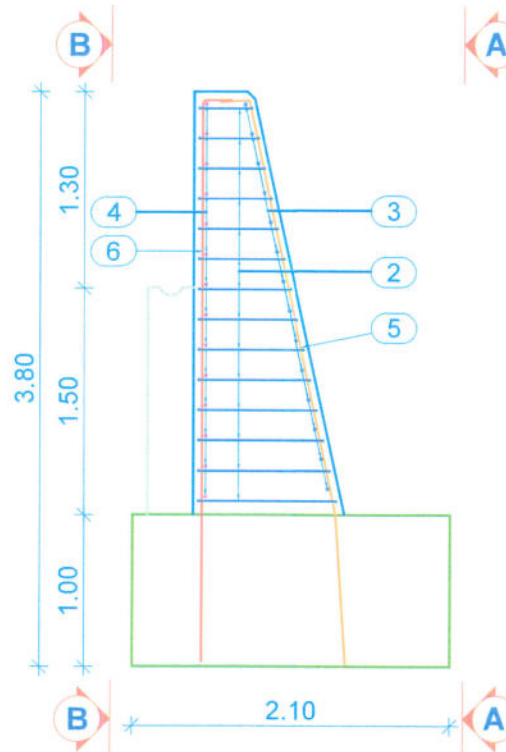
**ELEVAȚIE ARIPĂ, CONSOLA DRENULUI**  
 Beton C30/37  
 Oțel beton BST500C  
 Clasa de expunere: XD1, XF4  
 Valoare maximă A/C: 0.50;  
 Dozaj minim de ciment = 340 kg/mc

**FUNDAȚIE ARIPĂ**  
 Beton C25/30  
 Clasa de expunere: XC4  
 Valoare maximă A/C: 0.50;  
 Dozaj minim de ciment = 300 kg/mc

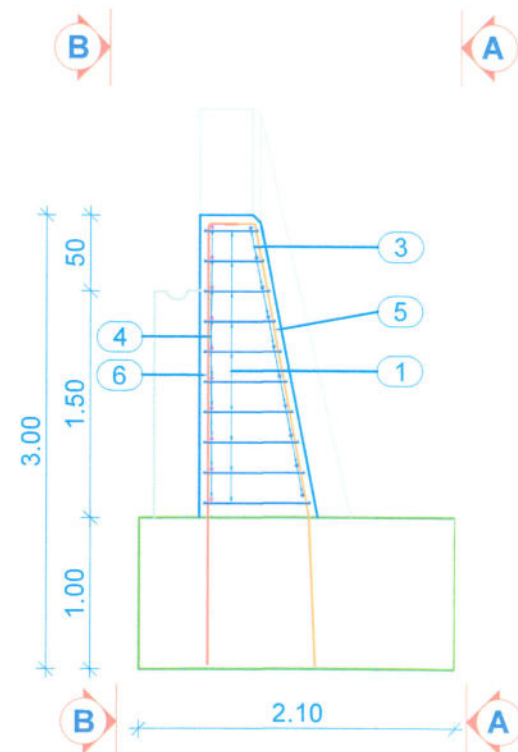
VERIFICATOR / EXPERT	NUME	SEMNĂTURĂ	REFERAT/EXPERTIZĂ NR./DATA
Proiectant:	<b>SC PROIECT-CONSTRUCT</b> <b>REGIUNEA TRANSILVANIA SRL</b> Oradea, Str. Matei Corvin nr. 290, Tel: 0360/568484, Fax: 0360/402752 CUI: RO23719545, Nr. Inreg. JS/1405/2013 E-mail: proiecttransilvania@yahoo.com Site: www.proiecttransilvania.ro		Beneficiar: <b>Consiliul Județean Timiș</b> Adresa: Bulevardul Revoluției din 1989, nr. 17 Orașul Timișoara, județul Timiș
SPECIFICAȚIE	NUME	SEMNĂTURĂ	SCARA
Șef proiect	Dipl. ing. Szabo O.	<i>[Signature]</i>	1:50
Proiectat	Dipl. ing. Antal C.	<i>[Signature]</i>	DATA
Desenat	Dipl. ing. Baliban B.	<i>[Signature]</i>	2024
Titlu proiect: Lotul 2 - "Modernizare drum interjudețean DJ 684 pe traseul Luncaii de Jos - limită județ Caraș Severin"			PROIECT NR. 28 / 2024
Titlu planșă: Plan cofraj aripă aval mal drept Obiect 3, pod km 25+730			FAZA P.T.+P.A.C. PLANȘA NR. PCA 3.16.1



SECȚIUNE 1 - 1  
scara 1:50

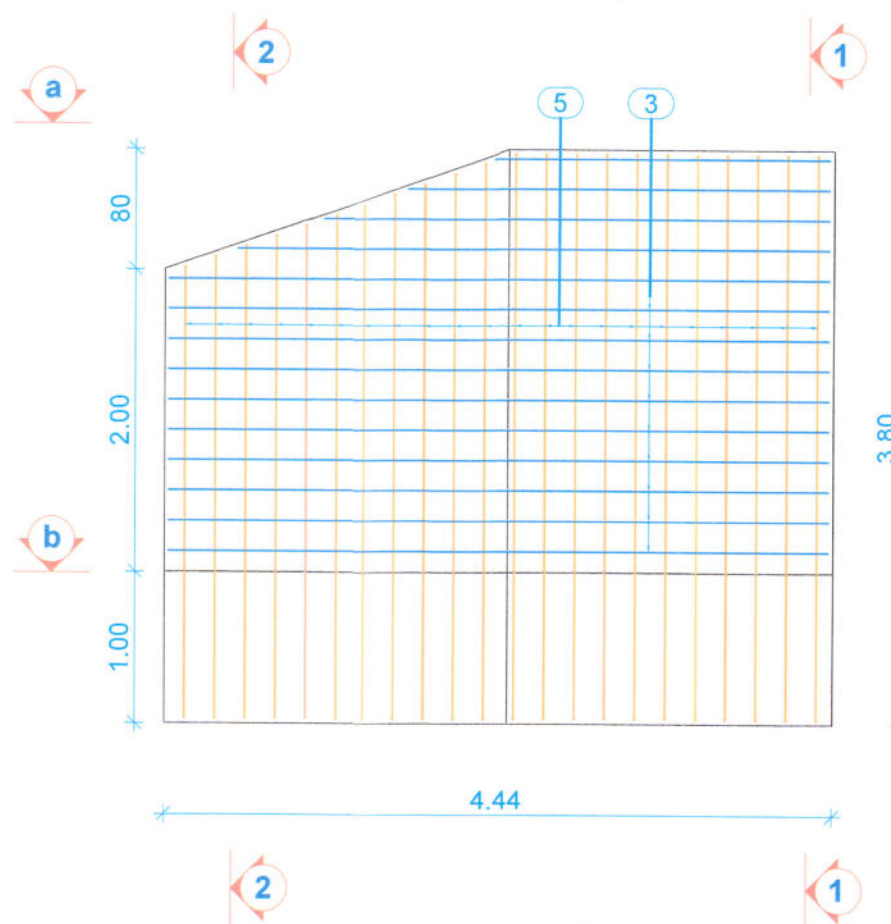


SECȚIUNE 2 - 2  
scara 1:50

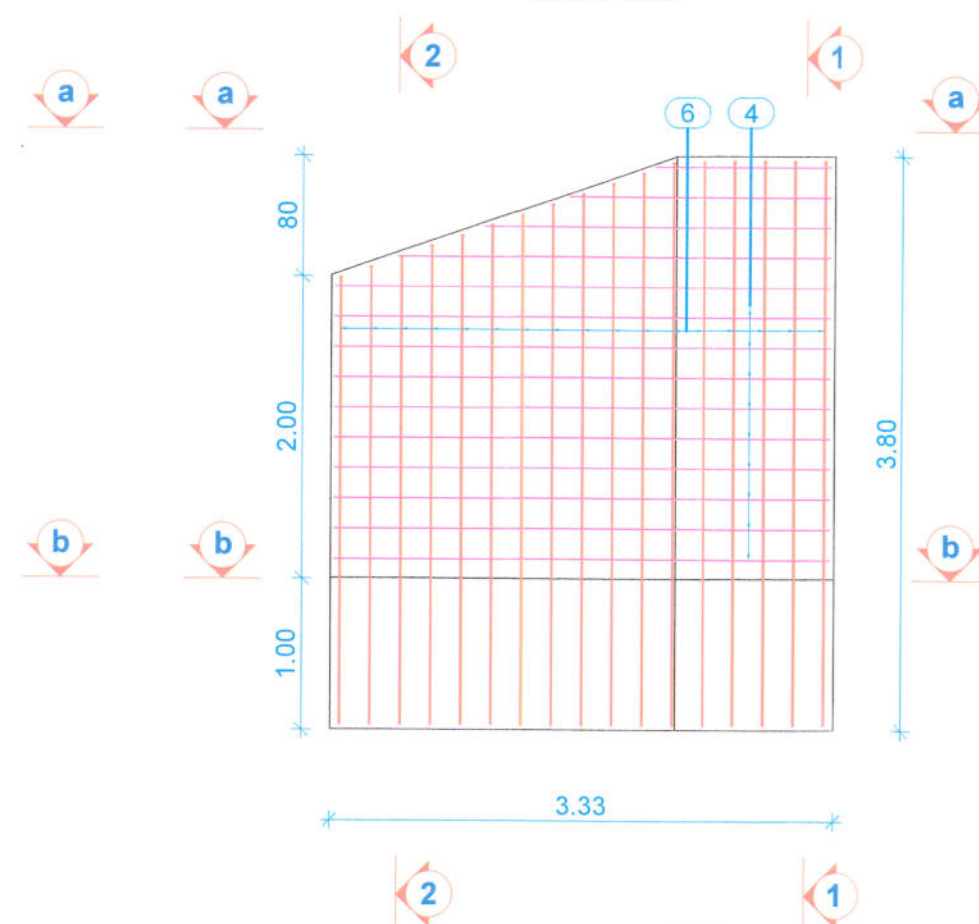


x = 297 la 375  
 (6) 17Ø14/20cm Bst500c L= 320 la 395cm  
 (5) 22Ø12/20cm Bst500c L= 320 la 395cm  
 x = 198 la 273

VEDERE A - A  
scara 1:50



VEDERE B - B  
scara 1:50



Extras de armare

Marca	Diametru [mm]	Nr. bare id.	pentru o bara	Lungimi pe diametru			Detaliu bara
				Ø10	Ø12	Ø14	
1	12	10	0.70 la 1.05		8.60		x = 36 la 71
2	12	14	0.60 la 1.15		12.25		x = 27 la 83
3	10	14	2.25 la 4.40	56.40			x = 222 la 439
4	10	14	1.20 la 3.30	41.15			x = 116 la 328
5	12	22	3.20 la 3.95		82.50		x = 198 la 273-100
6	14	17	3.20 la 3.95			62.75	x = 20
Total lungimi pe diametru				97.55	103.35	62.75	[rb/Ø]
Greutate pe diametru				0.617	0.888	1.208	[kg/ml]
Greutate totala pe diametru				60.19	91.77	75.80	[kg/Ø]
Greutate totala				228			[kg]

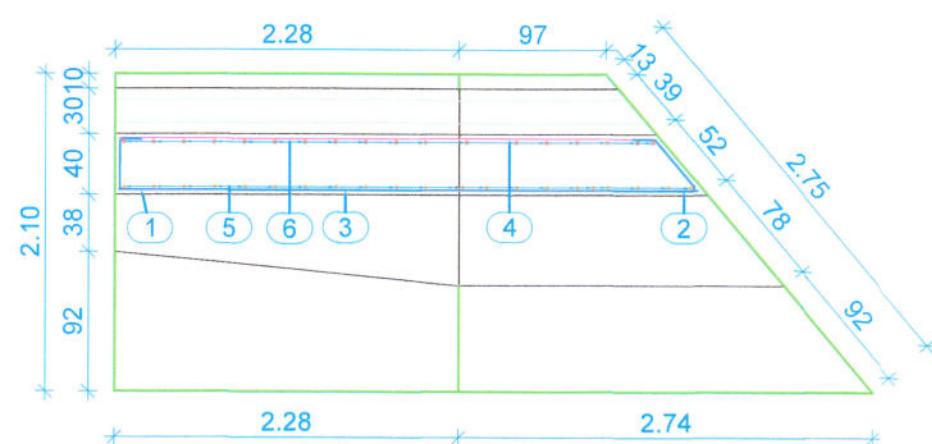
**CERINȚE CALITATE**  
 Oțel beton BST500  
 Clasa de ductilitate: C  
 Acoperire beton: 50mm  
 Dimensiunea maximă a agregatului: 32mm



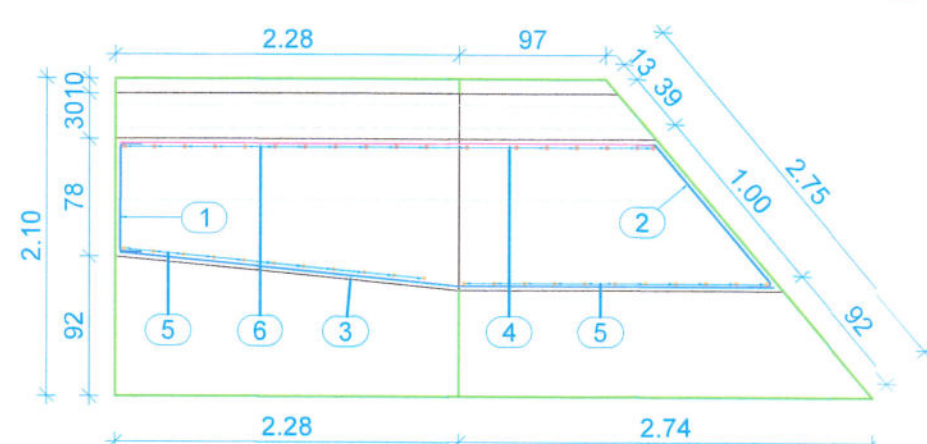
**NOTĂ**

- Orice modificare a prevederilor prezentei planșe se va face numai cu acordul proiectantului.
- Orice neconcordanță între situația din teren și prevederile prezentei planșe vor fi aduse la cunoștința proiectantului.
- Dimensiunile sunt date în metri, iar cele mai mici de un metru sunt date în centimetri.

VEDERE a - a  
scara 1:50



VEDERE b - b  
scara 1:50



- (1) 10Ø12/20cm Bst500c L= 70 la 105cm  
 (2) 14Ø12/20cm Bst500c L= 60 la 115cm

(4) 14Ø10/20cm Bst500c L= 120 la 330cm

(3) 14Ø10/20cm Bst500c L= 225 la 440cm

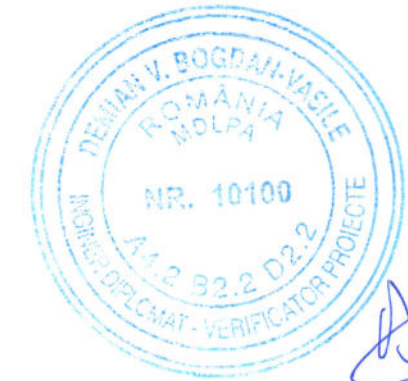
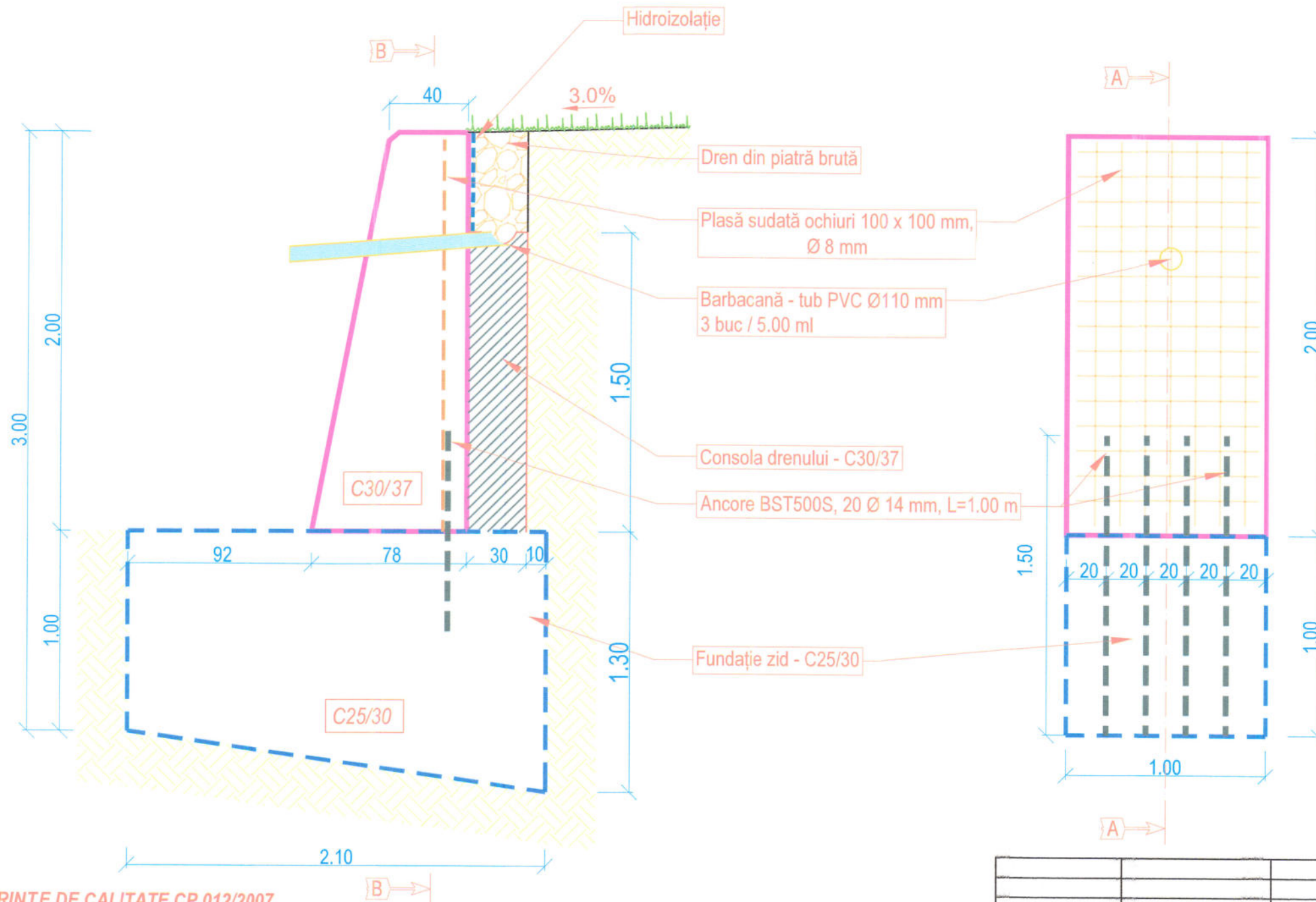
VERIFICATOR / EXPERT	NUME	SEMĂNĂTURĂ	REFERAT/EXPERTIZĂ NR./DATA
PROIECTANT	<b>SC PROIECT-CONSTRUCT</b> <b>REGIUNEA TRANSILVANIA SRL</b> Oradea, Str. Matei Corvin nr. 290, Tel: 0360/568484, Fax: 0360/402752 CUI: RO23719545, Nr. Inreg: 35/1405/2013 E-mail: <a href="mailto:proiecttransilvania@scproiect.ro">proiecttransilvania@scproiect.ro</a> Site: <a href="http://www.proiecttransilvania.ro">www.proiecttransilvania.ro</a>		
BENEFICIAR	<b>Consiliul Județean Timiș</b> Adresa: Bulevardul Revoluției din 1989, nr. 17 Orașul Timișoara, județul Timiș		
PROIECT NR.	28/2024		
FAZA	P.T.+P.A.C.		
TITLU PROIECT	Lotul 2 - "Modernizare drum interjudețean DJ 684 pe traseul Luncaii de Jos - limită județ Caraș Severin"		
TITLU PLANȘĂ	Plan armare aripă aval mal drept Obiect 3, pod km 25+730		
PLANȘA NR.	PAA 3.16.2		
SCARA	1:50		
DATA	2024		



# SECȚIUNE TRANSVERSALĂ ZID DE SPRIJIN DIN BETON A-A

scara 1:25

Helevație=2.00m



### NOTĂ:

1. Orice modificare a prevederilor prezentei planșe se va face numai cu acordul proiectantului.
2. Orice neconcordanță între situația din teren și prevederile prezentei planșe vor fi aduse la cunoștința proiectantului.
3. Dimensiunile sunt date în metri.

### Necesar materiale pentru 1 tranșon de 1,00ml - Zid de sprijin He=3,00m

Material	Arie secțiune(mp)	Lungime(ml)	Volum/Cantitate	U.M
Beton C25/30	2.41	1.00	2.41	mc
Beton C30/37	1.17	1.00	1.17	mc
	0.50	1.00	0.50	mc
Ancore BST			4.00	buc.
Plasă sudată			2.00	mp
Material dren	0.3	1.00	0.30	mc
Teavă barbacane			1.30	m

### CERINȚE DE CALITATE CP 012/2007

#### ELEVAȚIE ZID:

Beton de ciment C30/37;  
Clasă expunere XD1, X4;  
Valoare minimă A/C: 0,50;  
Dozaj minim de ciment: 340 kg/mc;

Ancore oțel BST 500 S, Ø14 mm;

Plasă sudată SNTB, ochiuri 100 x 100 mm, grosime 8 mm

Umplutură dren: bolovani de râu / piatră brută sort 150-300 mm;

#### FUNDAȚIE ZID/CONSOLA DRENULUI:

Beton de ciment C25/30;  
Clasă expunere: XC4, XF3;  
Valoare minimă A/C: 0,50;  
Dozaj minim de ciment: 300 kg/mc;

VERIFICATOR / EXPERT	NUME	SEMNĂTURĂ	REFERAT/EXPERTIZĂ NR./DATA
Proiectant:	<b>SC PROIECT-CONSTRUCT</b> <b>REGIUNEA TRANSILVANIA SRL</b> Oradea, Str. Mărei Corvin nr. 290, Tel: 0380/568484, Fax: 0360/402752 CUI: RO23719545, Nr. inreg. JS/1405/2013 E-mail: proiecttransilvania@yahoo.com Site: www.proiecttransilvania.ro		Beneficiar: <b>Consiliul Județean Timiș</b> Adresa: Bulevardul Revoluției din 1989, nr. 17 Orașul Timișoara, județul Timiș
SPECIFICAȚIE	NUME	SEMNĂTURĂ	SCARA
Șef proiect	Dipl. ing. Szabo O.	<i>[Signature]</i>	1:25
Proiectat	Dipl. ing. Antal C.	<i>[Signature]</i>	DATA
Desenat	Dipl. ing. Baliban B.	<i>[Signature]</i>	2024
Titlu proiect: <b>Lotul 2 - "Modernizare drum interjudețean DJ 684 pe traseul Luncații de Jos - limită județ Caraș Severin"</b>			FAZA P.T.+P.A.C.
Titlu planșă: Detaliu execuție zid de sprijin din beton, He=2.00m Obiect 3, pod km 25+730			PLANȘA NR. DZB 3.17