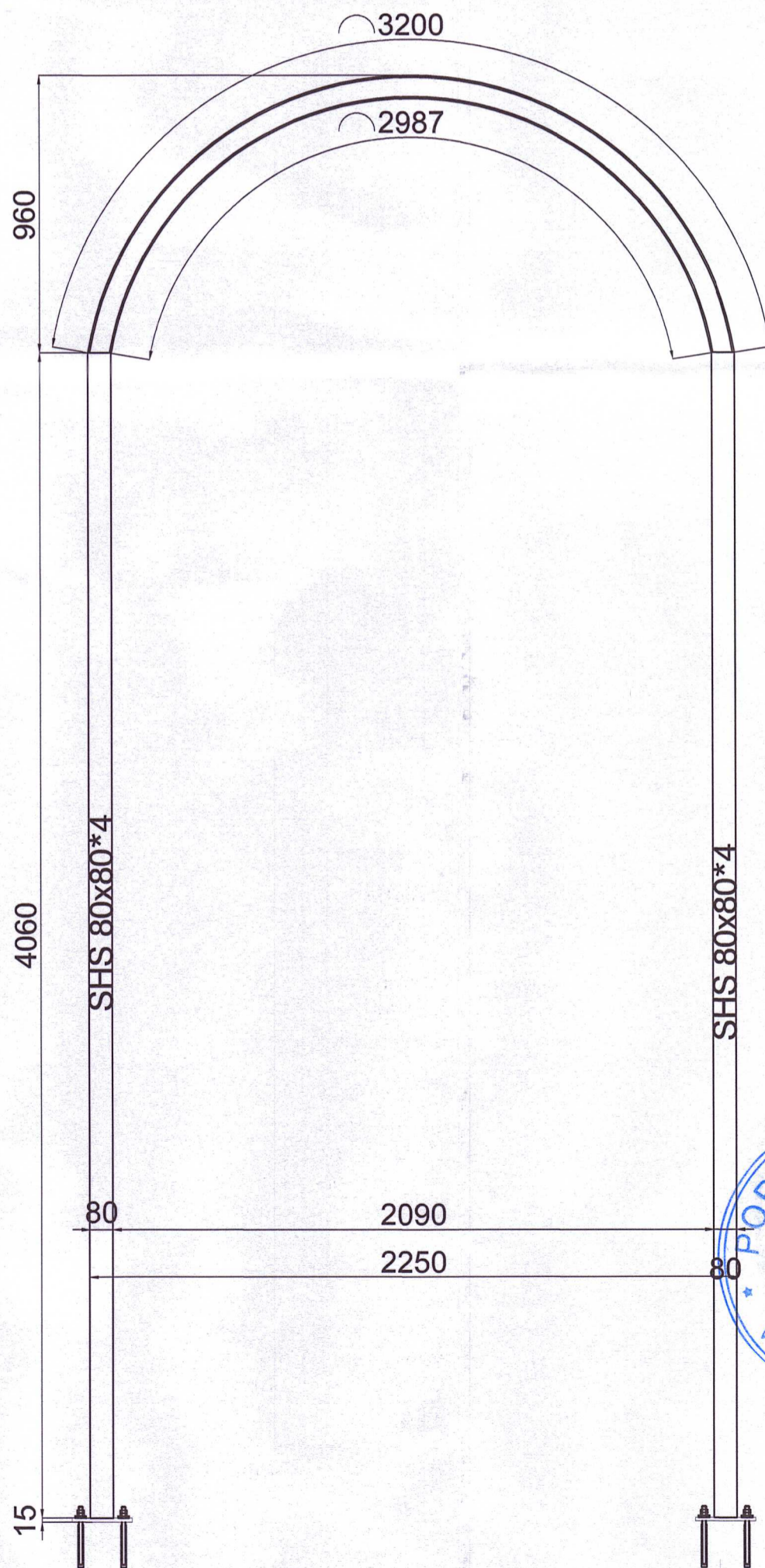
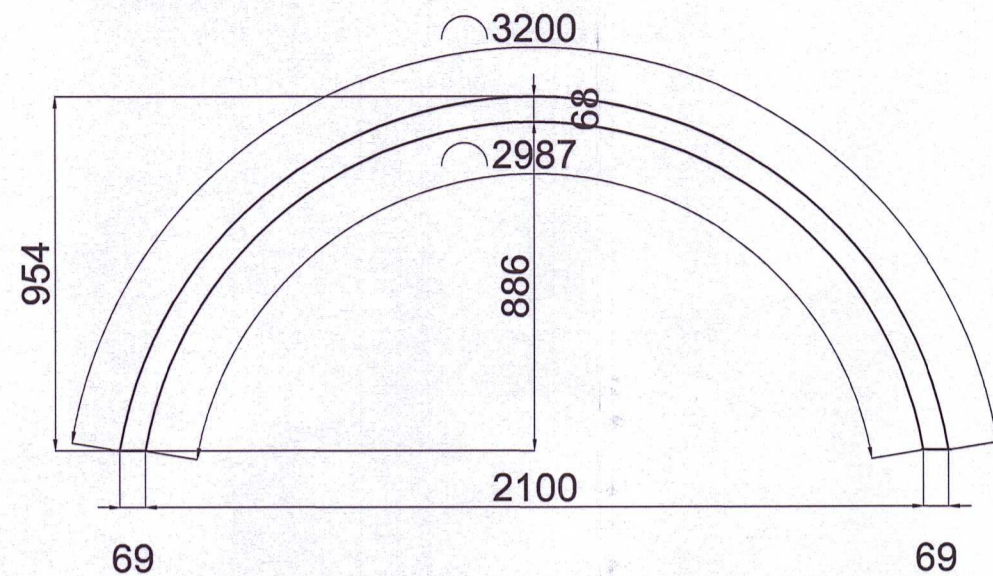
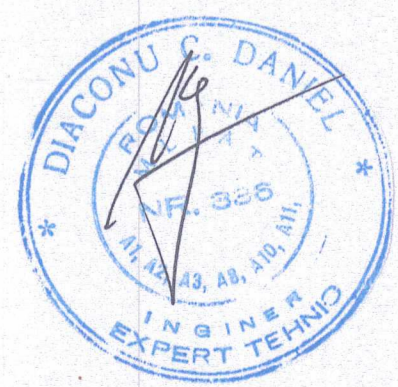
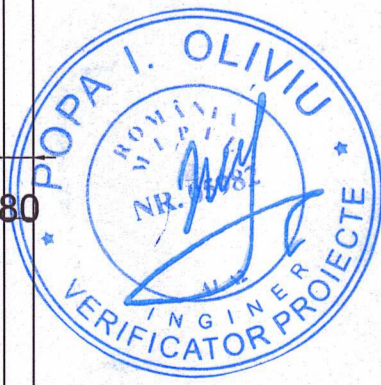




TABLA NEAGRA 6mm



Materiale :
 - pentru profile laminate grinzi: S355J0
 - pentru placi,gusee: S355J0
 Sudurile vor fi de tip cap la cap cu patrundere completa si se vor executa,dupa prelucrarea marginilor conf. detalii, cu electrozi superbazici sau cu sirma G2Si1 in mediu de gaz protector Corgon18.
 Pentru executia sudurilor se vor respecta prevederile normativului C150-99 " Normativ pentru calitatea imbinarilor sudate din otel ale constructiilor civile, industriale si agricole".
 Pentru executia imbinarilor cu suruburi Gr.8.8 se vor respecta prevederile urmatoarelor normative:
 - det i1+i5 - C133-2014 "Instructiuni tehnice privind imbinarea elementelor de constructii metalice cu suruburi de inalta rezistenta pretensionate"
 - SR EN 1090-2+A1:2012 " Executia structurilor de otel si structurilor de aluminiu.Parte 2:Cerinte tehnice pentru structuri de otel" - cap.8,cu precizarile din caietul de sarcini



**CATEGORIA DE IMPORTANTA C
 CLASA DE IMPORTANTA III**

Caracteristici principale ale amplasamentului:
 Incarcare la vant (indicativ CR1-1.4/2012), qb= 0,7 kPa
 Incarcare zapada (indicativ CR1-1.3/2012), So,ke= 2,5 kNm2
 Adancimea de inghet (STAS 6054/77) Intra -1.00m și -1.10m
 Incarcare seismică (P100-1/2013):
 -perioada de control (colt) TC = 0,7sec;
 -acceleratia terenului pentru proiectare ag = 0,20 g pentru cutremur avand intervalul mediu de recurenta IMR=225 ANI.
 zona climatica , zona III (conform Mc 0016-2013).8e=-18 °C.

Conditii tehnice de calitate:
 STAS 767/0-88 - categoria de executie a elementului B
 SR EN 25817 - nivelul de acceptare a imbinarilor sudate C-intermediar

VERIFICATOR EXPERT	NUME	SEMNATURA	CERINTA	REFERAT NR./EXPERTIZA NR./DATA	FAZA:
	S.C. VIA PRO IT CONSULTING S.R.L. STR. PRIMAVERII, NR. 28, SC. B, ET. 4, AP.18, BOTOSANI, JUDETL. BOTOSANI, C.U.I. 27399915; E-MAIL: VIAPROIT@GMAIL.COM TEL.: 0753/897.407			BENEFICIAR: MUNICIPIUL BOTOSANI STRADA PIATA REVOLUTIEI, NR. 1, MUN. BOTOSANI, JUDETL. BOTOSANI DENUMIRE PROIECT: REABILITAREA SI MODERNIZAREA LADULUI DIN PARCUL „MIHAI EMINESCU” BOTOSANI-ANUL II LA UNIMBINA LAKESI BENERGIE TRANSPARENTALIERA PENTRU CONSERVAREA COBIBETELULUI ALBASTRU	P.TH+ D.D.E
SPECIFICATIE	NUME	SEMNATURA	SCARA:	AMPLASAMENT:	NR.
SEF PROIECT	ARH. GARET IRINA		1:20	JUDETL. BOTOSANI, MUNICIPIUL BOTOSANI, BD. MIHAI EMINESCU NR.32, IDENTIFICAT PRIN CAD 76/2025	PROIECT: 76/2025
PROIECTAT	ING. OLARU PENTRU IULIAN		DATA:	TITLUL PLANSEI:	NR.
DESENAT	ING. OLARU PENTRU IULIAN		2025	CADRU 5 IESIRE DREAPTA	PLANSA: RM.06 REV.0