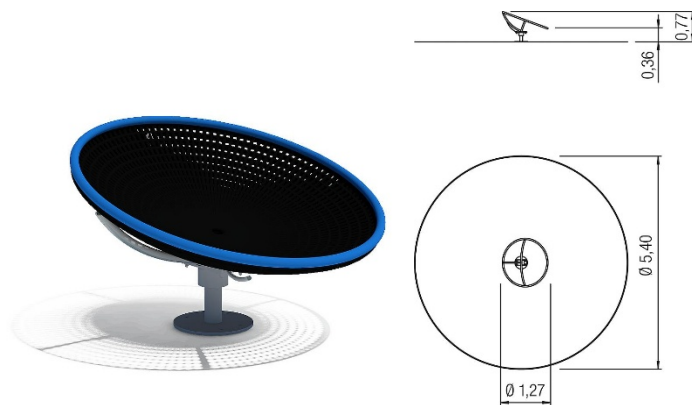


Formularul F5

FIȘA TEHNICĂ NR. E01

Dotări –Echipamente de joaca



CARUSEL SATELIT

Nr. crt.	Specificații tehnice	Corespondența propunerii tehnice	Furnizor (denumire, adresa, telefon)
1	<p>Informații de bază materiale/elemente componente:</p> <ul style="list-style-type: none"> • Dimensiune: 127 x 77 cm. • Material: • 1x cuib tip leagan compusa din oțel galvanizat, cablu de oțel acoperit de plastic, PE. • 1x sistem de prindere: rulment cu bila/rola conica. • 1x panou de montare: oțel inoxidabil • Culoarea cuibului: • negru, albastru deschis pe margine. • Toate elementele metalice utilizate în construcția echipamentului sunt confecționate din oțel inoxidabil sau oțel galvanizat la cald. 		
2	<p>Specificații de performanță și condiții privind siguranța în exploatare:</p> <ul style="list-style-type: none"> • Echipamentele vor respecta toate cerințele/norme de calitate impuse • Accesoriile folosite vor fi cele ale producătorului sau recomandate strict de acesta și vor fi montate conform instrucțiunilor sale. • Dimensionarea tuturor componentelor și forma acestora trebuie să permită utilizarea lor facilă și în condiții de siguranță și să 		

Obiectiv: Amenajare locuri de joacă– strada Lăcrămioarei, municipiul Sfântu Gheorghe, jud. Covasna

	<p>confere rezistență și stabilitate.</p> <ul style="list-style-type: none">• Toate obiectele vor fi însoțite de instrucțiuni de întreținere și verificare periodică.• Stabilitate sporită, rezistentă la intemperii și durabilă		
3	<p>Condiții privind conformitatea cu standardele relevante</p> <ul style="list-style-type: none">• Vor fi oferite produse ale unor firme specializate în producția de echipamente de joacă pentru exterior, cu respectarea condițiilor de calificare, în conformanță cu DIN EN 1176-1 ff, cu certificat TUV și certificat FSC.• Ulterior licitației pot apărea adaptări, detalieri și clarificări în funcție de specificațiile tehnice ale producătorului.• Condițiile tehnice de calitate vor fi cele prevăzute de către standardele europene• Declarația de conformitate a calitatii produselor se prezintă de către furnizor la livrarea acestora prin rapoartele de încercare a produselor livrate. Beneficiarul produselor este obligat să le verifice prin propriile încercări.• Certificat de conformitate standard ISO 9001, 14001.		
4	<p>Condiții de garanție și post garanție:</p> <ul style="list-style-type: none">• Garanție de 15 ani: coroziune pe componentele din oțel inoxidabil• Garanție de 10 ani: putrezire și degradare fungică pe lemn de salcam• Garanție de 10 ani: coroziune pe componente galvanizate/pulverizate• Garanție de 10 ani: putrezire și degradare fungică pe lemn Larix lamelar înleiat• Garanție de 10 ani: putrezire și degradare fungică pe lemn moale impregnat• Garanție de 5 ani: putrezire și degradare pe lemn Larix/ brad Douglas netratat• Garanție de 5 ani: rupere, defectiuni cauzate de proiectare, prelucrare și selecție a materialelor• Garanție de 2 ani: defectiuni și ruperi ale pieselor mobile (rulmenți, suspensii, plase, piese electronice, piese de uzură, lemn încorporat în podea – lemn moale impregnat prin presiune, Larix, brad Douglas)		
5	<p>Alte condiții cu caracter tehnic :</p> <ul style="list-style-type: none">• Spațiu minimum: Ø 540x258 cm• Înălțime de cadere liberă: max. 50 cm		

Obiectiv: Amenajare locuri de joacă– strada Lăcrămioarei, municipiul Sfântu Gheorghe, jud. Covasna

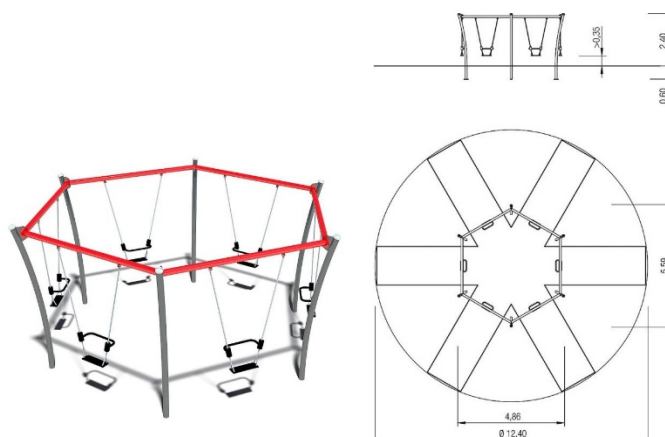
	<ul style="list-style-type: none">• Suprafata de siguranta: 23,0 m²• Dimensiune carusel: Ø 127 cm, inaltime de la sol maxima 77 cm.• Categoria de varsta: +3.		
--	--	--	--

Proiectant

Formularul 5

FIȘA TEHNICĂ NR. E02

Dotări –Echipamente de joaca



LEAGAN HEXAGONAL

Nr. crt.	Specificații tehnice	Corespondența propunerii tehnice	Furnizor (denumire, adresa, telefon)
1	<p>Informații de bază materiale/elemente componente:</p> <ul style="list-style-type: none"> • Dimensiune:486x559 cm • Material: • 1x cadru leagan: otel galvanizat si vopsit prin pulverizare. • 6x scaune de leagan: scaune cu bara de siguranta si lant de otel inoxidabil VA. • 12x accesorii montare leagan: rulmenti POM, otel inoxidabil. • 6x capace de stalpi: PA6. • Culoare: gri RAL 7015, red RAL 3000. 		
2	<p>Specificații de performanță și condiții privind siguranța în exploatare:</p> <ul style="list-style-type: none"> • Echipamentele vor respecta toate cerințele/norme de calitate impuse • Accesorii folosite vor fi cele ale producătorului sau recomandate strict de acesta și vor fi montate conform instrucțiunilor sale. • Dimensionarea tuturor componentelor și 		

Obiectiv: Amenajare locuri de joacă– strada Lăcrămioarei, municipiul Sfântu Gheorghe, jud. Covasna

	<p>forma acestora trebuie să permită utilizarea lor facilă și în condiții de siguranță și să confere rezistență și stabilitate.</p> <ul style="list-style-type: none">• Toate obiectele vor fi însoțite de instrucțiuni de întreținere și verificare periodică.• Stabilitate sporită, rezistentă la intemperii și durabilă		
3	<p>Condiții privind conformitatea cu standardele relevante</p> <ul style="list-style-type: none">• Vor fi oferite produse ale unor firme specializate în producția de echipamente de joacă pentru exterior, cu respectarea condițiilor de calificare, în conformanță cu DIN EN 1176-1 ff, cu certificat TUV.• Ulterior licitației pot apărea adaptări, detalieri și clarificări în funcție de specificațiile tehnice ale producătorului.• Condițiile tehnice de calitate vor fi cele prevăzute de către standardele europene• Declarația de conformitate a calitatii produselor se prezintă de către furnizor la livrarea acestora prin rapoartele de încercare a produselor livrate. Beneficiarul produselor este obligat să le verifice prin propriile încercări.• Certificat de conformitate standard ISO 9001, 14001.		
4	<p>Condiții de garanție și post garanție:</p> <ul style="list-style-type: none">• Garanție de 15 ani: coroziune pe componentele din oțel inoxidabil• Garanție de 10 ani: putrezire și degradare fungică pe lemn de salcam• Garanție de 10 ani: coroziune pe componente galvanizate/pulverizate• Garanție de 10 ani: putrezire și degradare fungică pe lemn Larix lamelar înleiat• Garanție de 10 ani: putrezire și degradare fungică pe lemn moale impregnat• Garanție de 5 ani: putrezire și degradare pe lemn Larix/ brad Douglas netratat• Garanție de 5 ani: rupere, defectiuni cauzate de proiectare, prelucrare și selecție a materialelor• Garanție de 2 ani: defectiuni și rupturi ale pieselor mobile (rulmenți, suspensii, plase, piese electronice, piese de uzură, lemn încorporat în podea – lemn moale impregnat prin presiune, Larix, brad Douglas)		
5	<p>Alte condiții cu caracter tehnic :</p> <ul style="list-style-type: none">• Spațiu minimum: Ø1240x320 cm		

Obiectiv: Amenajare locuri de joacă– strada Lăcrămioarei, municipiul Sfântu Gheorghe, jud. Covasna

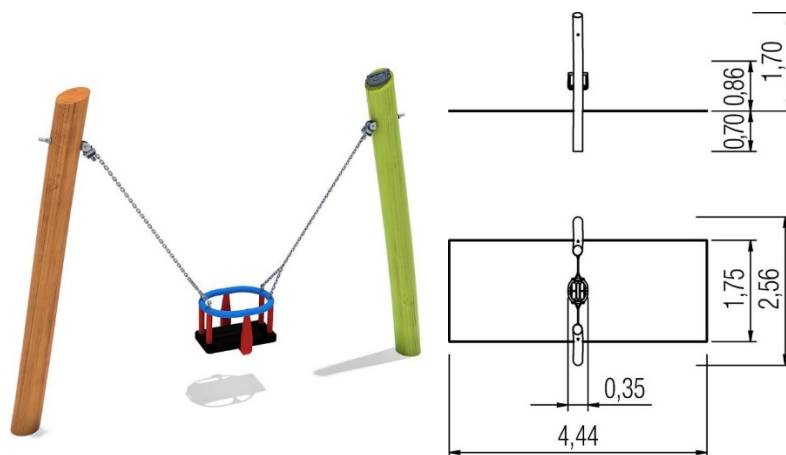
	<ul style="list-style-type: none">• Inaltime de cadere libera: 140 cm• Suprafata de siguranta: 121,0 m²• Dimensiune echipament: 4,86 x 5,59 m.• Categoria de varsta: +3.		
--	--	--	--

Proiectant

Formularul 5

FIȘA TEHNICĂ NR. E03

Dotări –Echipamente de joaca



LEAGAN BEBELUS

Nr. crt.	Specificații tehnice	Corespondența propunerii tehnice	Furnizor (denumire, adresa, telefon)
1	<p>Informații de bază materiale/elemente componente:</p> <ul style="list-style-type: none"> • Dimensiune: 256x170x35 cm • Material: • 2x stalpi inclinați: lemn de salcam, (robinia), naturală, fasonată, despicate (îndepărtare a așchiilor), șlefuită și uleiată, Ø 100–140 mm; două straturi de lazură, rezistentă la salivă și transpirație • 1x șezut de siguranță din cauciuc, fără PAK, dimensiune 455 × 300 mm; lanț cu zale fine DIN 766, zincat, cu piuliță inelară DIN 852; element de îmbinare cu șurub, zincat. • Articulații pentru leagăn: lagăr de alunecare din plastic, fără întreținere, cu două puncte de fixare. • Culoare: 1 stalp de culoare maro deschis RAL 8028, 1 stalp de culoare verde RAL 1007060, scaun de culoare neagra, rosu si albastru. 		
2	<p>Specificații de performanță și condiții privind siguranța în exploatare:</p> <ul style="list-style-type: none"> • Echipamentele vor respecta toate 		

Obiectiv: Amenajare locuri de joacă– strada Lăcrămioarei, municipiul Sfântu Gheorghe, jud. Covasna

	<p>cerințele/norme de calitate impuse</p> <ul style="list-style-type: none"> • Accesoriile folosite vor fi cele ale producătorului sau recomandate strict de acesta și vor fi montate conform instrucțiunilor sale. • Dimensionarea tuturor componentelor și forma acestora trebuie să permită utilizarea lor facilă și în condiții de siguranță și să confere rezistență și stabilitate. • Toate obiectele vor fi însoțite de instrucțiuni de întreținere și verificare periodică. • Stabilitate sporită, rezistență la intemperii și durabilă 		
3	<p>Condiții privind conformitatea cu standardele relevante</p> <ul style="list-style-type: none"> • Vor fi oferite produse ale unor firme specializate în producția de echipamente de joacă pentru exterior, cu respectarea condițiilor de calificare, în conformanță cu DIN EN 1176-1 ff, cu certificat TUV și certificat FSC. • Ulterior licitației pot apărea adaptări, detalieri și clarificări în funcție de specificațiile tehnice ale producătorului. • Condițiile tehnice de calitate vor fi cele prevăzute de către standardele europene • Declarația de conformitate a calitatii produselor se prezintă de către furnizor la livrarea acestora prin rapoartele de încercare a produselor livrate. Beneficiarul produselor este obligat să le verifice prin propriile încercări. • Certificat de conformitate standard ISO 9001, 14001. 		
4	<p>Condiții de garanție și post garanție:</p> <ul style="list-style-type: none"> • Garanție de 15 ani: coroziune pe componentele din oțel inoxidabil • Garanție de 10 ani: putrezire și degradare fungică pe lemn de salcam • Garanție de 10 ani: coroziune pe componente galvanizate/pulverizate • Garanție de 5 ani: rupere, defectiuni cauzate de proiectare, prelucrare și selecție a materialelor • Garanție de 2 ani: defectiuni și rupturi ale pieselor mobile (rulmenți, suspensii, plase, piese electronice, piese de uzură, lemn încorporat în podea – lemn moale impregnat prin presiune, Larix, brad Douglas) 		
5	<p>Alte condiții cu caracter tehnic :</p>		

Obiectiv: Amenajare locuri de joacă– strada Lăcrămioarei, municipiul Sfântu Gheorghe, jud. Covasna

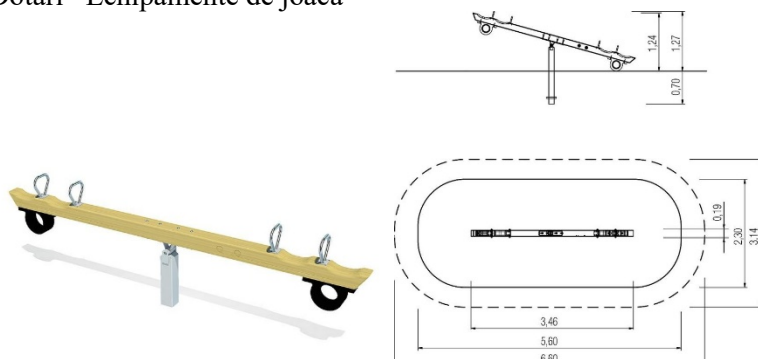
	<ul style="list-style-type: none">• Spatiu minimum: 444x256x265 cm• Inaltime de cadere libera: 86 cm• Suprafata de siguranta: 8 m²• Dimensiune: lungime totala (la baza stalpurilor) – 3 m, inaltime de la sol- 1,8 m.• Categoria de varsta: 1+.		
--	---	--	--

Proiectant

Formularul 5

FIȘA TEHNICĂ NR. E04

Dotări –Echipamente de joaca



BALANSOAR 4 PERSOANE

Nr. crt.	Specificații tehnice	Corespondența propunerii tehnice	Furnizor (denumire, adresa, telefon)
1	<p>Informații de bază materiale/elemente componente:</p> <ul style="list-style-type: none"> • Dimensiune:346x19x124 • Material: • 1x bâră pentru balans (137 × 137 mm; șlefuire a mantalei în 2 treceri; impregnare în autoclavă (KDI) fără crom, cu marcaj de calitate RAL; lemn moale fără miez sau cu miez separat, certificat FSC. • Articulație pentru bâră cu picior de sprijin: oțel inoxidabil; bază 120 × 120 mm; flanșă 80 × 500 mm; mecanism de balans cu lagăre de alunecare din alamă. • 4x mâner de prindere :oțel galvanizat, vopsit RAL 7035 gri deschis, Ø 26,9 mm, t = 2 mm; flanșă 100 × 80 mm, t = 5 mm. • Amortizor pentru balans: cauciuc EPDM; corp masiv din cauciuc cu inserție din oțel. • Culoare naturala de lemn. 		
2	<p>Specificații de performanță și condiții privind siguranța în exploatare:</p> <ul style="list-style-type: none"> • Echipamentele vor respecta toate cerințele/norme de calitate impuse • Accesoriile folosite vor fi cele ale 		

Obiectiv: Amenajare locuri de joacă– strada Lăcrămioarei, municipiul Sfântu Gheorghe, jud. Covasna

	<p>producătorului sau recomandate strict de acesta și vor fi montate conform instrucțiunilor sale.</p> <ul style="list-style-type: none">• Dimensionarea tuturor componentelor și forma acestora trebuie să permită utilizarea lor facilă și în condiții de siguranță și să confere rezistență și stabilitate.• Toate obiectele vor fi însoțite de instrucțiuni de întreținere și verificare periodică.• Stabilitate sporită, rezistență la intemperii și durabilă		
3	<p>Condiții privind conformitatea cu standardele relevante</p> <ul style="list-style-type: none">• Vor fi oferite produse ale unor firme specializate în producția de echipamente de joacă pentru exterior, cu respectarea condițiilor de calificare, în conformanță cu DIN EN 1176-1 ff, cu certificat TUV și certificat FSC.• Ulterior licitației pot apărea adaptări, detalieri și clarificări în funcție de specificațiile tehnice ale producătorului.• Condițiile tehnice de calitate vor fi cele prevăzute de către standardele europene• Declarația de conformitate a calitatii produselor se prezintă de către furnizor la livrarea acestora prin rapoartele de încercare a produselor livrate. Beneficiarul produselor este obligat să le verifice prin propriile încercări.• Certificat de conformitate standard ISO 9001, 14001.		
4	<p>Condiții de garanție și post garanție:</p> <ul style="list-style-type: none">• Garanție de 15 ani: coroziune pe componentele din oțel inoxidabil• Garanție de 10 ani: putrezire și degradare fungică pe lemn de salcam• Garanție de 10 ani: coroziune pe componente galvanizate/pulverizate• Garanție de 10 ani: putrezire și degradare fungică pe lemn Larix lamelar incleiat• Garanție de 10 ani: putrezire și degradare fungică pe lemn moale impregnat• Garanție de 5 ani: putrezire și degradare pe lemn Larix/ brad Douglas netratat• Garanție de 5 ani: rupere, defectiuni cauzate de proiectare, prelucrare și selecție a materialelor• Garanție de 2 ani: defectiuni și rupturi ale pieselor mobile (rulmenți, suspensii, plase, piese electronice, piese de uzură, lemn		

Obiectiv: Amenajare locuri de joacă– strada Lăcrămioarei, municipiul Sfântu Gheorghe, jud. Covasna

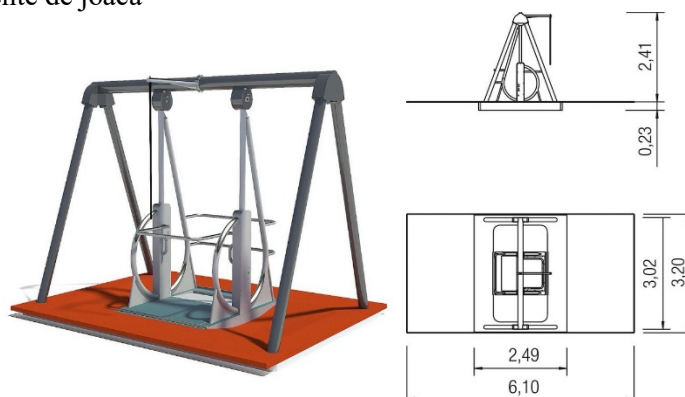
	incorporat in podea – lemn moale impregnat prin presiune, Larix, brad Douglas)		
5	Alte condiții cu caracter tehnic : <ul style="list-style-type: none">• Spatiu minimum: 660x314x272 cm• Inaltime de cadere libera: 124 cm• Suprafata de siguranta: 12.5 m²• Categoria de varsta: 3+.		

Proiectant

Formularul 5

FIȘA TEHNICĂ NR. E05

Dotări –Echipamente de joaca



LEAGAN PT PERSOANELE IN SCAUN CU ROTILE

Nr. crt.	Specificații tehnice	Corespondența propunerii tehnice	Furnizor (denumire, adresa, telefon)
1	<p>Informații de bază materiale/elemente componente:</p> <ul style="list-style-type: none"> • Material: • Stâlp: oțel vopsit, RAL 7015 gri sau similar. • Grindă leagăn: oțel vopsit, RAL 7015 gri sau similar. • Gondolă leagăn: oțel inoxidabil sablat cu microbule de sticlă; suspensie specială cu frânare și limitare a cursei la capete; două sisteme de blocare integrate; punerea în mișcare (împingerea) prin cablu de oțel acoperit cu plastic PPM (polipropilenă, 4 toroane, lipit; elemente de fixare din oțel inoxidabil; bară de protecție închisă în timpul balansării. • 1x fundatie: beton preinstalat • 1x atenuator de impact: granulat de cauciuc 		
2	<p>Specificații de performanță și condiții privind siguranța în exploatare:</p> <ul style="list-style-type: none"> • Echipamentele vor respecta toate cerințele/norme de calitate impuse • Accesoriile folosite vor fi cele ale producătorului sau recomandate strict de acesta și vor fi montate conform instrucțiunilor sale. • Dimensionarea tuturor componentelor și 		

Obiectiv: Amenajare locuri de joacă– strada Lăcrămioarei, municipiul Sfântu Gheorghe, jud. Covasna

	<p>forma acestora trebuie să permită utilizarea lor facilă și în condiții de siguranță și să confere rezistență și stabilitate.</p> <ul style="list-style-type: none">• Toate obiectele vor fi însoțite de instrucțiuni de întreținere și verificare periodică.• Stabilitate sporită, rezistentă la intemperii și durabilă		
3	<p>Condiții privind conformitatea cu standardele relevante</p> <ul style="list-style-type: none">• Vor fi oferite produse ale unor firme specializate în producția de echipamente de joacă pentru exterior, cu respectarea condițiilor de calificare, în conformanță cu DIN EN 1176-1 ff, cu certificat TUV și certificat FSC.• Ulterior licitației pot apărea adaptări, detalieri și clarificări în funcție de specificațiile tehnice ale producătorului.• Condițiile tehnice de calitate vor fi cele prevăzute de către standardele europene• Declarația de conformitate a calitatii produselor se prezintă de către furnizor la livrarea acestora prin rapoartele de încercare a produselor livrate. Beneficiarul produselor este obligat să le verifice prin propriile încercări.• Certificat de conformitate standard ISO 9001, 14001.		
4	<p>Condiții de garanție și post garanție:</p> <ul style="list-style-type: none">• Garanție de 15 ani: coroziune pe componentele din oțel inoxidabil• Garanție de 10 ani: putrezire și degradare fungică pe lemn de salcam• Garanție de 10 ani: coroziune pe componente galvanizate/pulverizate• Garanție de 10 ani: putrezire și degradare fungică pe lemn Larix lamelar încleiat• Garanție de 10 ani: putrezire și degradare fungică pe lemn moale impregnat• Garanție de 5 ani: putrezire și degradare pe lemn Larix/ brad Douglas netratat• Garanție de 5 ani: rupere, defectiuni cauzate de proiectare, prelucrare și selecție a materialelor• Garanție de 2 ani: defectiuni și rupturi ale pieselor mobile (rulmenți, suspensii, plase, piese electronice, piese de uzură, lemn incorporat în podea – lemn moale impregnat prin presiune, Larix, brad Douglas)		
5	<p>Alte condiții cu caracter tehnic :</p>		

Obiectiv: Amenajare locuri de joacă– strada Lăcrămioarei, municipiul Sfântu Gheorghe, jud. Covasna

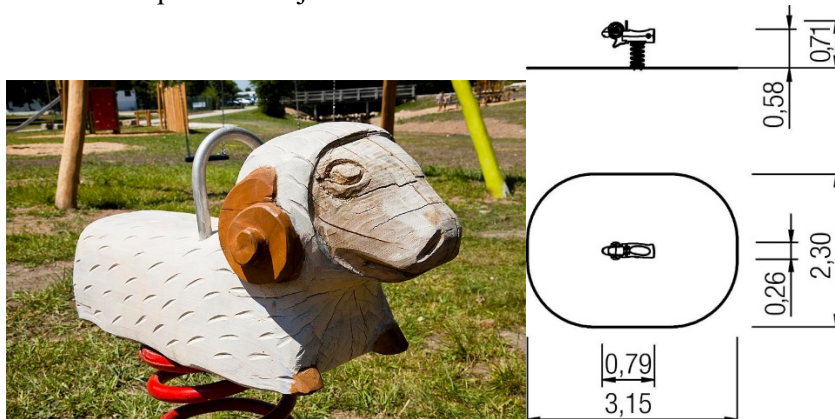
	<ul style="list-style-type: none">• Spatiu minimum: 610x320x241 cm• Inaltime de cadere libera: max. 82 cm• Dimensiune: apr. 2,49 x 3,2 m, inaltime de la sol 2,41 m.• Categoria de varsta:3+.		
--	--	--	--

Proiectant

Formularul 5

FIȘA TEHNICĂ NR. E06

Dotări –Echipamente de joaca



BALANSOAR PE ARC TIP 1

Nr. crt.	Specificații tehnice	Corespondența propunerii tehnice	Furnizor (denumire, adresa, telefon)
1	<p>Informații de bază materiale/elemente componente:</p> <ul style="list-style-type: none"> • Dimensiune: 79 x 26 cm, 58 cm înălțime de la sol • Material: • 1x corp în formă de miel: lemn de salcam (robinia), vopsit în culoare alb și maro, 1 maner din oțel inoxidabil. • 1x arc: oțel galvanizat, spiralat, cu diam. de 19 cm, protejat de un strat de pulbere de poliester zinc fosfat și rezistent la UV, culoare gri aluminiu RAL 9007. • Toate elementele metalice utilizate în construcția echipamentului sunt confecționate din oțel inoxidabil sau oțel galvanizat la cald. • Vopsele non toxice. 		
2	<p>Specificații de performanță și condiții privind siguranța în exploatare:</p> <ul style="list-style-type: none"> • Echipamentele vor respecta toate cerințele/norme de calitate impuse • Accesoriile folosite vor fi cele ale producătorului sau recomandate strict de acesta și vor fi montate conform instrucțiunilor sale. • Dimensionarea tuturor componentelor și forma acestora trebuie să permită utilizarea lor facilă și în condiții de siguranță și să confere rezistență și stabilitate. 		

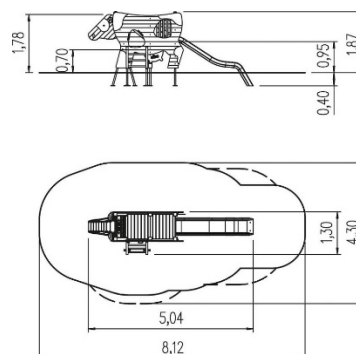
Obiectiv: Amenajare locuri de joacă– strada Lăcrămioarei, municipiul Sfântu Gheorghe, jud. Covasna

	<ul style="list-style-type: none">• Toate obiectele vor fi însoțite de instrucțiuni de întreținere și verificare periodică.• Stabilitate sporită, rezistentă la intemperii și durabilă		
3	Condiții privind conformitatea cu standardele relevante <ul style="list-style-type: none">• Vor fi oferite produse ale unor firme specializate în producția de echipamente de joacă pentru exterior, cu respectarea condițiilor de calificare, în conformanță cu DIN EN 1176-1 ff, cu certificat TUV și certificat FSC.• Ulterior licitației pot apărea adaptări, detalieri și clarificări în funcție de specificațiile tehnice ale producătorului.• Condițiile tehnice de calitate vor fi cele prevăzute de către standardele europene• Declarația de conformitate a calitatii produselor se prezintă de către furnizor la livrarea acestora prin rapoartele de încercare a produselor livrate. Beneficiarul produselor este obligat să le verifice prin propriile încercări.• Certificat de conformitate standard ISO 9001, 14001.		
4	Condiții de garanție și post garanție: <ul style="list-style-type: none">• Garanție de 15 ani: coroziune pe componentele din oțel inoxidabil• Garanție de 10 ani: putrezire și degradare fungică pe lemn de salcam• Garanție de 10 ani: coroziune pe componente galvanizate/pulverizate• Garanție de 5 ani: rupere, defectiuni cauzate de proiectare, prelucrare și selecție a materialelor• Garanție de 2 ani: defectiuni și ruperi ale pieselor mobile (rulmenți, suspensii, plase, piese electronice, piese de uzură, lemn încorporat în podea – lemn moale impregnat prin presiune, Larix, brad Douglas)		
5	Alte condiții cu caracter tehnic : <ul style="list-style-type: none">• Spațiu minimum: 315x230x238 cm• Înălțime de cadere liberă: 58 cm• Suprafața de siguranță: 6,5 m²• Categorie de vârstă: 3+.		

Formular 5

FIȘA TEHNICĂ NR. E07

Dotări –Echipamente de joaca



COMPLEX DE JOACA VACA CU TOBOGAN

Nr. crt.	Specificații tehnice	Corespondența propunerii tehnice	Furnizor (denumire, adresa, telefon)
1	<p>Informații de bază materiale/elemente componente:</p> <ul style="list-style-type: none"> • Dimensiune: lungime 5,04 m, latime maxima de 1,3 m, inaltime de 1,87 m. • Material vaca: Zada (Larix) • 8x stalpi lemn moale-larix tratat sub presiune. • 8x baza de stalpi: otel galvanizat • 2x platforma: lemn moale -larix. • 1x constructie cap de vaca: lemn moale lacuit -larix. • 4x panou de perete: lemn moale -larix. • 1x balustrada:lemn de larix si HPL • 1x panou de perete: HPL • 1x panou de perete cu deschidere de intrare spre tobogan: HPL • 1x scara: lemn moale- larix, trepte din otel inoxidabil. • 1x set de manere: aluminiu, acoperit cu plastic • Fitinguri: otel inoxidabil. • Material tobogan:GFRP, inaltime de 95 cm, latime de 54 cm,lungime de 236 cm - pe plan, culoare gri. • Culoare: maro deschis si alb, conform plansa E-07. 		
2	<p>Specificații de performanță și condiții privind siguranța în exploatare:</p> <ul style="list-style-type: none"> • Echipamentele vor respecta toate cerințele/normele de calitate impuse 		

Obiectiv: Amenajare locuri de joacă– strada Lăcrămioarei, municipiul Sfântu Gheorghe, jud. Covasna

	<ul style="list-style-type: none">• Accesoriiile folosite vor fi cele ale producătorului sau recomandate strict de acesta și vor fi montate conform instrucțiunilor sale.• Dimensionarea tuturor componentelor și forma acestora trebuie să permită utilizarea lor facilă și în condiții de siguranță și să confere rezistență și stabilitate.• Toate obiectele vor fi însoțite de instrucțiuni de întreținere și verificare periodică.• Stabilitate sporită, rezistență la intemperii și durabilă		
3	<p>Condiții privind conformitatea cu standardele relevante</p> <ul style="list-style-type: none">• Vor fi oferite produse ale unor firme specializate în producția de echipamente de joacă pentru exterior, cu respectarea condițiilor de calificare, în conformanță cu DIN EN 1176-1 ff, cu certificat TUV și certificat FSC.• Ulterior licitației pot apărea adaptări, detalieri și clarificări în funcție de specificațiile tehnice ale producătorului.• Condițiile tehnice de calitate vor fi cele prevăzute de către standardele europene• Declarația de conformitate a calitatii produselor se prezintă de către furnizor la livrarea acestora prin rapoartele de încercare a produselor livrate. Beneficiarul produselor este obligat să le verifice prin propriile încercări.• Certificat de conformitate standard ISO 9001, 14001.		
4	<p>Condiții de garanție și post garanție:</p> <ul style="list-style-type: none">• Garanție de 15 ani: coroziune pe componentele din oțel inoxidabil• Garanție de 10 ani: coroziune pe componente galvanizate/pulverizate• Garanție de 10 ani: putrezire și degradare fungică pe lemn Larix lamelar încleiat• Garanție de 10 ani: putrezire și degradare fungică pe lemn moale impregnat• Garanție de 5 ani: putrezire și degradare pe lemn Larix/ brad Douglas netratat• Garanție de 5 ani: rupere, defectiuni cauzate de proiectare, prelucrare și selecție a materialelor• Garanție de 2 ani: defectiuni și rupturi ale pieselor mobile (rulmenți, suspensii, plase, piese electronice, piese de uzură, lemn încorporat în podea – lemn moale		

Obiectiv: Amenajare locuri de joacă– strada Lăcrămioarei, municipiul Sfântu Gheorghe, jud. Covasna

	impregnat prin presiune, Larix, brad Douglas)		
5	Alte condiții cu caracter tehnic : <ul style="list-style-type: none">• Spatiu minimum: 812x430x275 cm• Inaltime de cadere libera: 178 cm• Suprafata de siguranta: 26,0 m²		

Proiectant

Formular 5

FIȘA TEHNICĂ NR. E08

Dotări –Echipamente de joaca



LEAGAN SFOARA

Nr. crt.	Specificații tehnice	Corespondența propunerii tehnice	Furnizor (denumire, adresa, telefon)
1	<p>Informații de bază materiale/elemente componente:</p> <ul style="list-style-type: none"> • Dimensiune echipament: 7,72 x 3,16 m, înaltime de la sol 2,5 m • Material: • 1x cadru leagan: lemn moale tratat, oțel galvanizat, culoare naturala a lemnului. • 2x scaun de leagan (43 x 22 cm) cu lant: oțel inoxidabil, cauciuc, culoare neagra. • 1x leagan sfoara Ø 14/15 cm, lungime de 215 cm - sfoara PP-Fentex cu protecție de cauciuc pe alocuri, culoare naturala. • 4 x cabluri de suspensie din oțel cu tesatura , culoare rosie. • 2x articulatii de leagan: oțel galvanizat • 2x articulatii cardanice: oțel galvanizat • baza stalpurilor: oțel galvanizat 		
2	<p>Specificații de performanță și condiții privind siguranța în exploatare:</p> <ul style="list-style-type: none"> • Echipamentele vor respecta toate cerințele/normele de calitate impuse • Accesoriile folosite vor fi cele ale producătorului sau recomandate strict de acesta și vor fi montate conform instrucțiunilor sale. • Dimensionarea tuturor componentelor și forma acestora trebuie să permită utilizarea 		

Obiectiv: Amenajare locuri de joacă– strada Lăcrămioarei, municipiul Sfântu Gheorghe, jud. Covasna

	<p>lor facilă și în condiții de siguranță și să confere rezistență și stabilitate.</p> <ul style="list-style-type: none">• Toate obiectele vor fi însoțite de instrucțiuni de întreținere și verificare periodică.• Stabilitate sporită, rezistentă la intemperii și durabilă		
3	<p>Condiții privind conformitatea cu standardele relevante</p> <ul style="list-style-type: none">• Vor fi oferite produse ale unor firme specializate în producția de echipamente de joacă pentru exterior, cu respectarea condițiilor de calificare, în conformanță cu DIN EN 1176-1 ff, cu certificat TUV și certificat FSC.• Ulterior licitației pot apărea adaptări, detalieri și clarificări în funcție de specificațiile tehnice ale producătorului.• Condițiile tehnice de calitate vor fi cele prevăzute de către standardele europene• Declarația de conformitate a calitatii produselor se prezintă de către furnizor la livrarea acestora prin rapoartele de încercare a produselor livrate. Beneficiarul produselor este obligat să le verifice prin propriile încercări.• Certificat de conformitate standard ISO 9001, 14001.		
4	<p>Condiții de garanție și post garanție:</p> <ul style="list-style-type: none">• Garanție de 15 ani: coroziune pe componentele din oțel inoxidabil• Garanție de 10 ani: coroziune pe componente galvanizate/pulverizate• Garanție de 10 ani: putrezire și degradare fungică pe lemn Larix lamelar încleiat• Garanție de 10 ani: putrezire și degradare fungică pe lemn moale impregnat• Garanție de 5 ani: putrezire și degradare pe lemn Larix/ brad Douglas netratat• Garanție de 5 ani: rupere, defectiuni cauzate de proiectare, prelucrare și selecție a materialelor• Garanție de 2 ani: defectiuni și ruperi ale pieselor mobile (rulmenți, suspensii, plase, piese electronice, piese de uzură, lemn încorporat în podea – lemn moale impregnat prin presiune, Larix, brad Douglas)		
5	<p>Alte condiții cu caracter tehnic :</p> <ul style="list-style-type: none">• Spațiu minimum: 800x772x380 cm• Înălțime de cadere liberă: 149 cm• Suprafața de siguranță: 50,0 m²		

Obiectiv: Amenajare locuri de joacă– strada Lăcrămioarei, municipiul Sfântu Gheorghe, jud. Covasna

	<ul style="list-style-type: none">• Inaltimea de sedere: 35-40 cm.• Categoria de varsta: +3.		
--	---	--	--

Proiectant

Formular 5

FIȘA TEHNICĂ NR. E09

Dotări –Echipamente de joaca



TRAMBULINA

Nr. crt.	Specificații tehnice	Corespondența propunerii tehnice	Furnizor (denumire, adresa, telefon)
1	<p>Informații de bază materiale/elemente componente:</p> <ul style="list-style-type: none"> • Material: • 1x profil cadru: oțel galvanizat. • 1x covor de sarit Ø 120 cm: lamele de plastic, culoare neagra. • 1x protector cadru: granulat de cauciuc, culoare neagra. • 60x arc: oțel galvanizat. 		
2	<p>Specificații de performanță și condiții privind siguranța în exploatare:</p> <ul style="list-style-type: none"> • Echipamentele vor respecta toate cerințele/norme de calitate impuse • Accesoriile folosite vor fi cele ale producătorului sau recomandate strict de acesta și vor fi montate conform instrucțiunilor sale. • Dimensionarea tuturor componentelor și forma acestora trebuie să permită utilizarea lor facilă și în condiții de siguranță și să confere rezistență și stabilitate. • Toate obiectele vor fi însoțite de instrucțiuni de întreținere și verificare periodică. • Stabilitate sporită, rezistență la intemperii și durabilă 		
3	<p>Condiții privind conformitatea cu standardele relevante</p> <ul style="list-style-type: none"> • Vor fi oferite produse ale unor firme 		

Obiectiv: Amenajare locuri de joacă– strada Lăcrămioarei, municipiul Sfântu Gheorghe, jud. Covasna

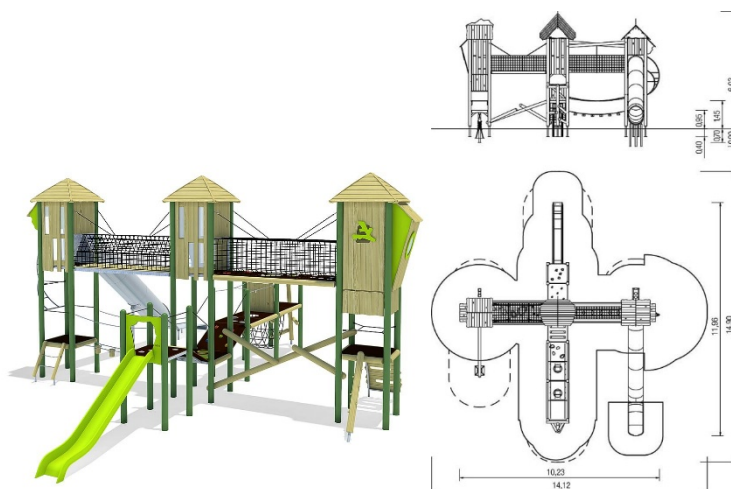
	<p>specializate în producția de echipamente de joacă pentru exterior, cu respectarea condițiilor de calificare, în conformanță cu DIN EN 1176-1 ff, cu certificat TUV și certificat FSC.</p> <ul style="list-style-type: none">• Ulterior licitației pot apărea adaptări, detalieri și clarificări în funcție de specificațiile tehnice ale producătorului.• Condițiile tehnice de calitate vor fi cele prevăzute de către standardele europene• Declarația de conformitate a calitatii produselor se prezintă de către furnizor la livrarea acestora prin rapoartele de încercare a produselor livrate. Beneficiarul produselor este obligat să le verifice prin propriile încercări.• Certificat de conformitate standard ISO 9001, 14001.		
4	<p>Condiții de garanție și post garanție:</p> <ul style="list-style-type: none">• Garanție de 15 ani: coroziune pe componentele din oțel inoxidabil• Garanție de 10 ani: coroziune pe componente galvanizate/pulverizate• Garanție de 5 ani: rupere, defectiuni cauzate de proiectare, prelucrare și selecție a materialelor• Garanție de 2 ani: defectiuni și rupturi ale pieselor mobile (rulmenți, suspensii, plase, piese electronice, piese de uzură)		
5	<p>Alte condiții cu caracter tehnic :</p> <ul style="list-style-type: none">• Spațiu minimum: Ø 420x100 cm• Înălțime de cadere liberă: max. 100 cm• Suprafața de siguranță: 12,0 m²• Dimensiune echipament: Ø170 cm		

Proiectant

Formular 5

FIȘA TEHNICĂ NR. E10

Dotări –Echipamente de joaca



COMPLEX DE JOACA CU TOBOGANE PT COPII MARI

Nr. crt.	Specificații tehnice	Corespondența propunerii tehnice	Furnizor (denumire, adresa, telefon)
1	<p>Informații de bază materiale/elemente componente:</p> <ul style="list-style-type: none"> • Dimensiunile maxime (Lxl)al echipamentului: 10,23 x 11,96 m Inaltime maxima de la sol: 6,03 m • Material: • 22x stalpi de constructie: otel • 7x platforme de constructie: otel galvanizat • 1x platforma de sticla: HPL, perspex • 1x platforma gaura: HPL • 1x platforma de iarba: HPL • 4x platforma: HPL • 2x balustrada 3D: lemn moale, HDPE • 5x panouri de perete cu deschideri: lemn moale, macrolon • 4x panou de perete: lemn moale • 1x rampa arcuita: otel inoxidabil, lemn moale • 1x scara: otel inoxidabil, cablu din otel acoperit cu poliester, lemn moale • 1x platforma pentru catarat tip rampa: HPL, lemn moale • 1x platforma de catarat cu manere: HPL, manere pentru catarat • 1x cursa de trecere: cablu din otel acoperit cu poliester, HPL, otel 		

Obiectiv: Amenajare locuri de joacă– strada Lăcrămioarei, municipiul Sfântu Gheorghe, jud. Covasna

	<ul style="list-style-type: none">• 2x plasa tubulara: cablu din oțel acoperit cu poliester, HPL, oțel• 1x trecere din lant: lemn moale, oțel inoxidabil• 1x trecere zig-zag: lemn moale• 1x panou de intrare tobogan: HPL• 3x acoperis: lemn moale• 7x protectie impotriva trecerii: cablu din oțel acoperit cu poliester, oțel inoxidabil• 3x set de manere: oțel• echipat cu diferite ascensiuni• 1x tobogan la inaltimea de 145 cm (culoare verde gri): GFRP• Tobogan tub la inaltimea de 295 cm (culoare gri deschis):• 1 x element tobogan – ieșire/finisaj lung: plastic ranforsat cu fibră de sticlă (GFK)• 1 × element tobogan – cot 30° plastic ranforsat cu fibră de sticlă (GFK)• 5 × element tobogan – drept 80 cm: plastic ranforsat cu fibră de sticlă (GFK)• 3 × suport tobogan: oțel vopsit în câmp electrostatic (pudrat)• Feronerie: oțel inoxidabil (V2A); Înălțime de cădere liberă: 19 cm.		
2	Specificații de performanță și condiții privind siguranța în exploatare: <ul style="list-style-type: none">• Echipamentele vor respecta toate cerințele/norme de calitate impuse• Accesoriile folosite vor fi cele ale producătorului sau recomandate strict de acesta și vor fi montate conform instrucțiunilor sale.• Dimensionarea tuturor componentelor și forma acestora trebuie să permită utilizarea lor facilă și în condiții de siguranță și să confere rezistență și stabilitate.• Toate obiectele vor fi însoțite de instrucțiuni de întreținere și verificare periodică.• Stabilitate sporită, rezistentă la intemperii și durabilă		
3	Condiții privind conformitatea cu standardele relevante <ul style="list-style-type: none">• Vor fi oferite produse ale unor firme specializate în producția de echipamente de joacă pentru exterior, cu respectarea condițiilor de calificare, in corcondanta cu		

Obiectiv: Amenajare locuri de joacă– strada Lăcrămioarei, municipiul Sfântu Gheorghe, jud. Covasna

	<p>DIN EN 1176-1 ff, cu certificat TUV si certificat FSC.</p> <ul style="list-style-type: none">• Ulterior licitației pot apărea adaptări, detalieri și clarificări în funcție de specificațiile tehnice ale producătorului.• Condițiile tehnice de calitate vor fi cele prevăzute de către standardele europene• Declarația de conformitate a calitatii produselor se prezintă de către furnizor la livrarea acestora prin rapoartele de încercare a produselor livrate. Beneficiarul produselor este obligat să le verifice prin propriile încercări.• Certificat de conformitate standard ISO 9001, 14001.		
4	<p>Condiții de garanție și post garanție:</p> <ul style="list-style-type: none">• Garanție de 15 ani: coroziune pe componentele din oțel inoxidabil• Garanție de 10 ani: putrezire și degradare fungică pe lemn de salcam• Garanție de 10 ani: coroziune pe componente galvanizate/pulverizate• Garanție de 10 ani: putrezire și degradare fungică pe lemn Larix lamelar înleiat• Garanție de 10 ani: putrezire și degradare fungică pe lemn moale impregnat• Garanție de 5 ani: putrezire și degradare pe lemn Larix/ brad Douglas netratat• Garanție de 5 ani: rupere, defectiuni cauzate de proiectare, prelucrare și selecție a materialelor• Garanție de 2 ani: defectiuni și ruperi ale pieselor mobile (rulmenți, suspensii, plase, piese electronice, piese de uzură, lemn încorporat în podea – lemn moale impregnat prin presiune, Larix, brad Douglas)		
5	<p>Alte condiții cu caracter tehnic :</p> <ul style="list-style-type: none">• Spațiu minimum: 1490x1412x603cm• Înălțime de cadere liberă: max. 295 cm• Suprafața de siguranță: 103,0 m²• Categoriile de vârstă: +6		

Formular 5

FIȘA TEHNICĂ NR. E11

Dotări –Echipamente de joaca



TUNEL

Nr. crt.	Specificații tehnice	Corespondența propunerii tehnice	Furnizor (denumire, adresa, telefon)
1	<p>Informații de bază materiale/elemente componente:</p> <p>Material:</p> <ul style="list-style-type: none"> • 1x element drept: GFRP – plastic ranforsat cu fibra de sticla • 2x elemente de margine:GFRP - plastic ranforsat cu fibra de sticla • suruburi • Culoare verde deschis Iguana 		
2	<p>Specificații de performanță și condiții privind siguranța în exploatare:</p> <ul style="list-style-type: none"> • Echipamentele vor respecta toate cerințele/norme de calitate impuse • Accesoriile folosite vor fi cele ale producătorului sau recomandate strict de acesta și vor fi montate conform instrucțiunilor sale. • Dimensionarea tuturor componentelor și forma acestora trebuie să permită utilizarea lor facilă și în condiții de siguranță și să confere rezistență și stabilitate. • Toate obiectele vor fi însoțite de instrucțiuni de întreținere și verificare periodică. • Stabilitate sporită, rezistență la intemperii și durabilă 		
3	<p>Condiții privind conformitatea cu standardele relevante</p> <ul style="list-style-type: none"> • Vor fi oferite produse ale unor firme specializate în producția de echipamente 		

Obiectiv: Amenajare locuri de joacă– strada Lăcrămioarei, municipiul Sfântu Gheorghe, jud. Covasna

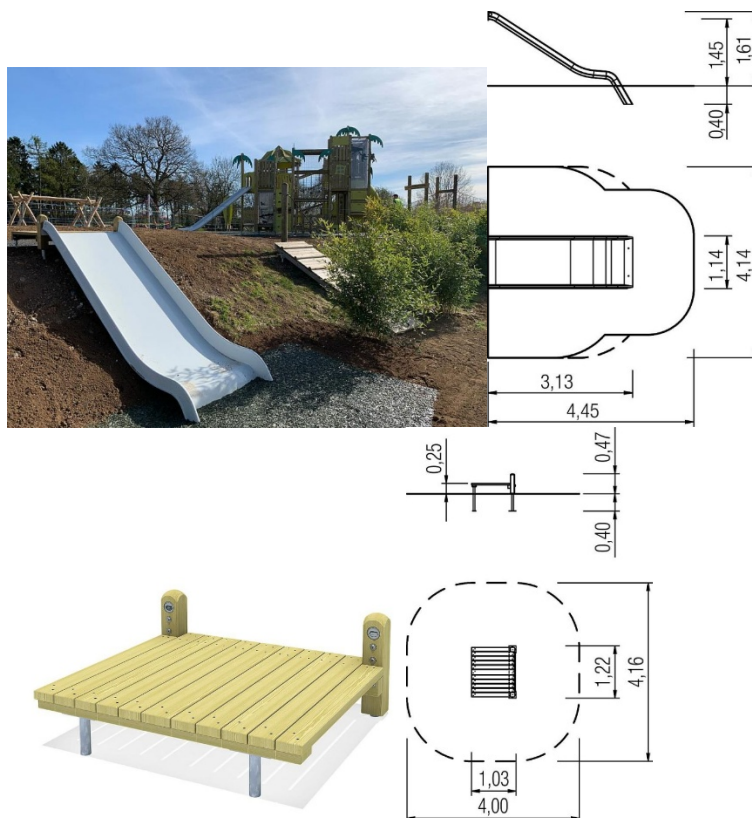
	<p>de joacă pentru exterior, cu respectarea condițiilor de calificare, în corcondanta cu DIN EN 1176-1 ff, cu certificat TUV și certificat FSC.</p> <ul style="list-style-type: none">• Ulterior licitației pot apărea adaptări, detalieri și clarificări în funcție de specificațiile tehnice ale producătorului.• Condițiile tehnice de calitate vor fi cele prevăzute de către standardele europene• Declarația de conformitate a calitatii produselor se prezintă de către furnizor la livrarea acestora prin rapoartele de încercare a produselor livrate. Beneficiarul produselor este obligat să le verifice prin propriile încercări.• Certificat de conformitate standard ISO 9001, 14001.		
4	<p>Condiții de garanție și post garanție:</p> <ul style="list-style-type: none">• Garanție de 5 ani: rupere, defectiuni cauzate de proiectare, prelucrare și selecție a materialelor.		
5	<p>Alte condiții cu caracter tehnic :</p> <ul style="list-style-type: none">• Spațiu minimum: Element drept: Ø 0.84x0.80 cm Elemente de margine: Ø 0.95x0.90 cm Lungime: 260 cm Categoría de vârsta:+3.		

Proiectant

Formular 5

FIȘA TEHNICĂ NR. E12

Dotări –Echipamente de joaca



TOBOGAN PE PANTA

Nr. crt.	Specificații tehnice	Corespondența propunerii tehnice	Furnizor (denumire, adresa, telefon)
1	<p>Informații de bază materiale/elemente componente:</p> <ul style="list-style-type: none"> • Material: • 1x tobogan lat la inaltime de 145 cm (culoare gri): GFRP- plastic ranforsat cu fibra de sticla. • 1x platforma: lemn moale impregnat sub presiune: <p>Stâlpi: cu cap rotunjit, 100 × 100 mm; șlefuire a mantalei în 2 treceri; impregnare în autoclavă (KDI) fără crom, cu marcaj de calitate RAL; lemn moale fără miez sau cu miez separat, certificat FSC.</p>		

	<p>Structură de ridicare / picioare de susținere: picioare de stâlp Ø 42 mm, oțel galvanizat, lipite în stâlpi prin îmbinare rigidă (kraftschlüssig) / fixate cu colțare (unghiuri) prin șuruburi.</p> <p>Platformă: scânduri t = 38 mm; rigle/lemn ecarisat 80 × 60 mm; parțial preasamblată cu șuruburi din oțel inoxidabil.</p>		
2	<p>Specificații de performanță și condiții privind siguranța în exploatare:</p> <ul style="list-style-type: none">• Echipamentele vor respecta toate cerințele/norme de calitate impuse• Accesoriile folosite vor fi cele ale producătorului sau recomandate strict de acesta și vor fi montate conform instrucțiunilor sale.• Dimensionarea tuturor componentelor și forma acestora trebuie să permită utilizarea lor facilă și în condiții de siguranță și să confere rezistență și stabilitate.• Toate obiectele vor fi însoțite de instrucțiuni de întreținere și verificare periodică.• Stabilitate sporită, rezistentă la intemperii și durabilă		
3	<p>Condiții privind conformitatea cu standardele relevante</p> <ul style="list-style-type: none">• Vor fi oferite produse ale unor firme specializate în producția de echipamente de joacă pentru exterior, cu respectarea condițiilor de calificare, DIN EN 1176-1 ff, cu certificat TUV și certificat FSC.• Ulterior licitației pot apărea adaptări, detalieri și clarificări în funcție de specificațiile tehnice ale producătorului.• Condițiile tehnice de calitate vor fi cele prevăzute de către standardele europene• Declarația de conformitate a calitatii produselor se prezintă de către furnizor la livrarea acestora prin rapoartele de încercare a produselor livrate. Beneficiarul produselor este obligat să le verifice prin propriile încercări.• Certificat de conformitate standard ISO 9001, 14001.		
4	<p>Condiții de garanție și post garanție:</p> <ul style="list-style-type: none">• Garanție de 15 ani: coroziune pe componentele din oțel inoxidabil• Garanție de 10 ani: coroziune pe		

Obiectiv: Amenajare locuri de joacă– strada Lăcrămioarei, municipiul Sfântu Gheorghe, jud. Covasna

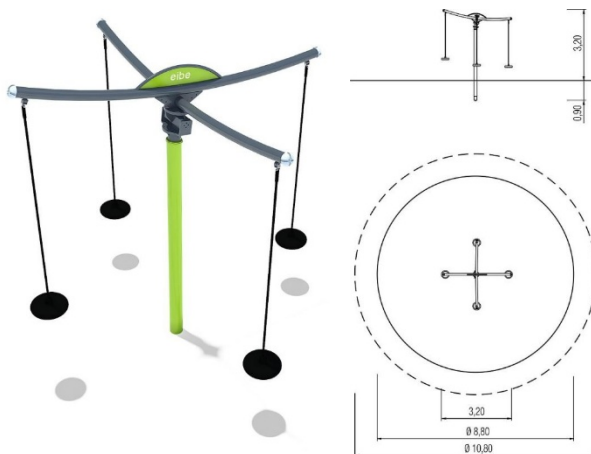
	<p>componente galvanizate/pulverizate</p> <ul style="list-style-type: none">• Garantie de 10 ani: putrezire si degradare fungica pe lemn Larix lamelar incleiat• Garantie de 10 ani: putrezire si degradare fungica pe lemn moale impregnat• Garantie de 5 ani: putrezire si degradare pe lemn Larix/ brad Douglas netratat• Garantie de 5 ani: rupere, defectiuni cauzate de proiectare, prelucrare si selectie a materialelor• Garantie de 2 ani: defectiuni si ruperi ale pieselor mobile (rulmenti, suspensii, plase, piese electronice, piese de uzura, lemn incorporat in podea – lemn moale impregnat prin presiune, Larix, brad Douglas)		
5	<p>Alte condiții cu caracter tehnic :</p> <ul style="list-style-type: none">• Spatiu minimum: 445x414x325 cm• Inaltime de cadere libera: max. 145 cm• Suprafata de siguranta: 16,0 m²• Dimensiune tobogan: 1,14 x 3,13 m• Dimensiune platforma de start:1,03 x 1,22 m, inaltime platforma de la sol:0,25 m, inaltime stalp de la sol:0,47 m.• Categoria de varsta:+3.		

Proiectant

Formularul 5

FIȘA TEHNICĂ NR. E13

Dotări –Echipamente de joaca



CARUSEL PENDULUM

Nr. crt.	Specificații tehnice	Corespondența propunerii tehnice	Furnizor (denumire, adresa, telefon)
1	<p>Informații de bază materiale/elemente componente:</p> <ul style="list-style-type: none"> • Carusel cu un stâlp de susținere și legături în formă de “X” de care sunt agățate 4 leagane speciale tip pendulum. • Dimensiune carusel: Ø320 cm, înaltime maxima de la sol 320 cm. • Material: • 1x stâlp Ø 13,9 cm: oțel galvanizat • 2x legături transversale Ø 8,9 cm: oțel galvanizat • 4x scaune de leagan cu lant: cauciuc, oțel inoxidabil • Culoare: stâlp central de cul. verde (iguana), legăturile transversale de cul. gri, leagane de cul.neagra. • Toate elementele metalice utilizate în construcția echipamentului sunt confecționate din oțel inoxidabil sau oțel galvanizat la cald. • Vopsele non toxice. 		
2	<p>Specificații de performanță și condiții privind siguranța în exploatare:</p> <ul style="list-style-type: none"> • Echipamentele vor respecta toate cerințele/norme de calitate impuse • Accesoriile folosite vor fi cele ale 		

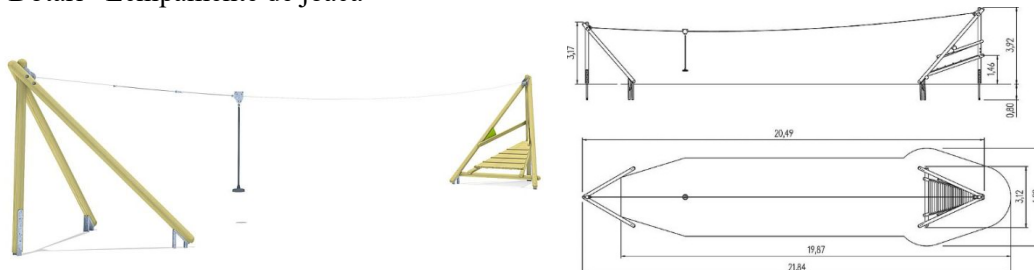
Obiectiv: Amenajare locuri de joacă– strada Lăcrămioarei, municipiul Sfântu Gheorghe, jud. Covasna

	<p>producătorului sau recomandate strict de acesta și vor fi montate conform instrucțiunilor sale.</p> <ul style="list-style-type: none">• Dimensionarea tuturor componentelor și forma acestora trebuie să permită utilizarea lor facilă și în condiții de siguranță și să confere rezistență și stabilitate.• Toate obiectele vor fi însoțite de instrucțiuni de întreținere și verificare periodică.• Stabilitate sporită, rezistență la intemperii și durabilă		
3	<p>Condiții privind conformitatea cu standardele relevante</p> <ul style="list-style-type: none">• Vor fi oferite produse ale unor firme specializate în producția de echipamente de joacă pentru exterior, cu respectarea condițiilor de calificare, în conformanță cu DIN EN 1176-1 ff, cu certificat TUV și certificat FSC.• Ulterior licitației pot apărea adaptări, detalieri și clarificări în funcție de specificațiile tehnice ale producătorului.• Condițiile tehnice de calitate vor fi cele prevăzute de către standardele europene• Declarația de conformitate a calitatii produselor se prezintă de către furnizor la livrarea acestora prin rapoartele de încercare a produselor livrate. Beneficiarul produselor este obligat să le verifice prin propriile încercări.• Certificat de conformitate standard ISO 9001, 14001.		
4	<p>Condiții de garanție și post garanție:</p> <ul style="list-style-type: none">• Garanție de 15 ani: coroziune pe componentele din oțel inoxidabil• Garanție de 10 ani: coroziune pe componente galvanizate/pulverizate• Garanție de 5 ani: rupere, defectiuni cauzate de proiectare, prelucrare și selecție a materialelor• Garanție de 2 ani: defectiuni și ruperi ale pieselor mobile (rulmenți, suspensii, plase, piese electronice, piese de uzură)		
5	<p>Alte condiții cu caracter tehnic :</p> <ul style="list-style-type: none">• Spațiu minimum: Ø 10,80x3,28 cm• Înălțime de cadere liberă: max. 148 cm• Suprafața de siguranță: 61 m²• Categoria de vârstă: +3.		

Formularul 5

FIȘA TEHNICĂ NR. E14

Dotări –Echipamente de joaca



TIROLIANA

Nr. crt.	Specificații tehnice	Corespondența propunerii tehnice	Furnizor (denumire, adresa, telefon)
1	<p>Informații de bază materiale/elemente componente:</p> <ul style="list-style-type: none"> • Tiroliana compusă din două puncte fixe, unul de plecare și unul de sosire, unite între ele de un cablu de oțel pe care este plasat un scripete fix, fiind montate la o distanță și o înclinație corespunzătoare, în vederea posibilității de coborare pe toată lungimea cablului înclinat, pornind de la capătul superior până la cel inferior, cu ajutorul scripetelui și a forței gravitaționale. • Dimensiune tiroliana: lungime 20,49 m, latime maxima 3,12 m, inaltime maxima de la sol, la punctul de plecare 3,92 m, inaltime maxima la punctul de sosire 3,17 m. • Material: • 1x pivot cablu: oțel inoxidabil • 1x dispozitiv de tensionare a cablului: oțel inoxidabil • 1x scripete: oțel inoxidabil • 1x cablu de transport L 20 m: cablu de oțel • 2x frane cu arc: arc de oțel • 1x scaun tip pendulum de leagan: cauciuc • 2x placi frontale: HPL • 1x platforma de pornire: lemn de pin impregnat sub presiune • Constructie de baza: lemn de pin impregnat sub presiune • Baza stalpi: oțel inoxidabil (galvanizat). • Toate elementele metalice utilizate în construcția echipamentului sunt confecționate din oțel inoxidabil sau oțel galvanizat la cald. 		

	<ul style="list-style-type: none"> • Vopsele non toxice. 		
2	<p>Specificații de performanță și condiții privind siguranța în exploatare:</p> <ul style="list-style-type: none"> • Echipamentele vor respecta toate cerințele/norme de calitate impuse • Accesoriile folosite vor fi cele ale producătorului sau recomandate strict de acesta și vor fi montate conform instrucțiunilor sale. • Dimensionarea tuturor componentelor și forma acestora trebuie să permită utilizarea lor facilă și în condiții de siguranță și să confere rezistență și stabilitate. • Toate obiectele vor fi însoțite de instrucțiuni de întreținere și verificare periodică. • Stabilitate sporită, rezistență la intemperii și durabilă 		
3	<p>Condiții privind conformitatea cu standardele relevante</p> <ul style="list-style-type: none"> • Vor fi oferite produse ale unor firme specializate în producția de echipamente de joacă pentru exterior, cu respectarea condițiilor de calificare, în conformanță cu DIN EN 1176-1 ff, cu certificat TUV și certificat FSC. • Ulterior licitației pot apărea adaptări, detalieri și clarificări în funcție de specificațiile tehnice ale producătorului. • Condițiile tehnice de calitate vor fi cele prevăzute de către standardele europene • Declarația de conformitate a calitatii produselor se prezintă de către furnizor la livrarea acestora prin rapoartele de încercare a produselor livrate. Beneficiarul produselor este obligat să le verifice prin propriile încercări. • Certificat de conformitate standard ISO 9001, 14001. 		
4	<p>Condiții de garanție și post garanție:</p> <ul style="list-style-type: none"> • Garanție de 15 ani: coroziune pe componentele din oțel inoxidabil • Garanție de 10 ani: coroziune pe componente galvanizate/pulverizate • Garanție de 10 ani: putrezire și degradare fungică pe lemn Larix lamelar înleiat • Garanție de 10 ani: putrezire și degradare fungică pe lemn moale impregnat • Garanție de 5 ani: putrezire și degradare pe lemn Larix/ brad Douglas netratat • Garanție de 5 ani: rupere, defectiuni cauzate de proiectare, prelucrare și selecție 		

Obiectiv: Amenajare locuri de joacă– strada Lăcrămioarei, municipiul Sfântu Gheorghe, jud. Covasna

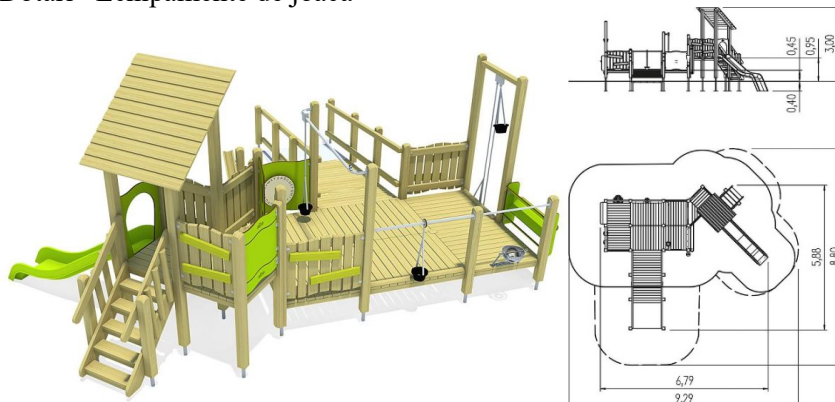
	<p>a materialelor</p> <ul style="list-style-type: none">• Garantie de 2 ani: defectiuni si ruperi ale pieselor mobile (rulmenti, suspensii, plase, piese electronice, piese de uzura, lemn incorporat in podea – lemn moale impregnat prin presiune, Larix, brad Douglas)		
5	<p>Alte condiții cu caracter tehnic :</p> <ul style="list-style-type: none">• Spatiu minimum: 2200x499x392 cm• Inaltime de cadere libera: 146 cm• Suprafata de siguranta: 75,5 m²• Categoria de varsta: +3.		

Proiectant

Formularul 5

FIȘA TEHNICĂ NR. E15

Dotări –Echipamente de joaca



ECHIPAMENT DE JOACA PT NISIP

Nr. crt.	Specificații tehnice	Coreșpondența propunerii tehnice	Furnizor (denumire, adresa, telefon)
1	<p>Informații de bază materiale/elemente componente:</p> <ul style="list-style-type: none"> • Echipament de joaca alcatuit din mai multe platforme patrata, echipat cu minim: trei elevatoare si trei galeti pentru nisip, o platforma de acces -rampa, o scara, un tobogan. • Dimensiunile maxime a echipamentului: 6,79x5,88 m. • Material: • 2x adaptor: otel • 25x stalpi de structura: lemn moale • 9x platforma structurala: lemn moale • 1x acoperis inclinat: lemn moale • 1x rampa: lemn moale, otel inoxidabil • 1x scara verticala: otel inoxidabil • 1x scari: lemn moale • 2x balustrada: HPL • 5x balustrada: lemn moale • 1x protectie impotriva trecerii: otel inoxidabil • 1x panou de intrare tobogan: HPL • 1x restrictie de acces: HPL • 1x panou de joaca - roata de alphabet: HPL, otel galvanizat • 1x panou de joaca – roata dintata: HPL • 10x decoratiuni de lemn: lemn moale • 1x transportor suspendat cu galeata: lemn 		

Obiectiv: Amenajare locuri de joacă– strada Lăcrămioarei, municipiul Sfântu Gheorghe, jud. Covasna

	<p>moale, oțel inoxidabil, cauciuc</p> <ul style="list-style-type: none">• 1x lift de nisip cu galeata: lemn moale oțel inoxidabil, cauciuc• 1x cascada de nisip: lemn moale• 1x tobogan pentru nisip: HPL• 1x scurgător de nisip: oțel inoxidabil, cauciuc• 1x sita de nisip: oțel inoxidabil• 1x siloz de nisip: oțel inoxidabil• Fitinguri: oțel inoxidabil• Toate elementele metalice utilizate în construcția echipamentului sunt confecționate din oțel inoxidabil sau oțel galvanizat la cald.• Vopsele non toxice.• Culoare structura: naturala a lemnului.• 1x tobogan:GFRP plastic ranforsat cu fibra de sticla,culoare gri deschis, inaltime 95 cm <p>Dimensiune tobogan:2,36x0,54m, inaltime 0,95m.</p>		
2	<p>Specificații de performanță și condiții privind siguranța în exploatare:</p> <ul style="list-style-type: none">• Echipamentele vor respecta toate cerințele/norme de calitate impuse• Accesoriile folosite vor fi cele ale producătorului sau recomandate strict de acesta și vor fi montate conform instrucțiunilor sale.• Dimensionarea tuturor componentelor și forma acestora trebuie să permită utilizarea lor facilă și în condiții de siguranță și să confere rezistență și stabilitate.• Toate obiectele vor fi însoțite de instrucțiuni de întreținere și verificare periodică.• Stabilitate sporită, rezistentă la intemperii și durabilă		
3	<p>Condiții privind conformitatea cu standardele relevante</p> <ul style="list-style-type: none">• Vor fi oferite produse ale unor firme specializate în producția de echipamente de joacă pentru exterior, cu respectarea condițiilor de calificare, în concordanță cu DIN EN 1176-1 ff, cu certificat TUV și certificat FSC.• Ulterior licitației pot apărea adaptări, detalieri și clarificări în funcție de specificațiile tehnice ale producătorului.• Condițiile tehnice de calitate vor fi cele prevăzute de către standardele europene• Declarația de conformitate a calitatii		

Obiectiv: Amenajare locuri de joacă– strada Lăcrămioarei, municipiul Sfântu Gheorghe, jud. Covasna

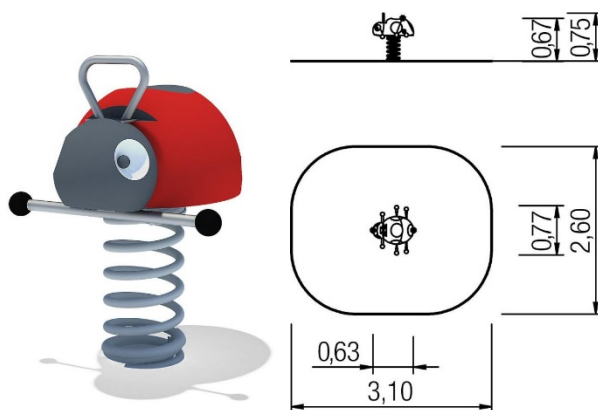
	<p>produselor se prezinta de catre furnizor la livrarea acestora prin rapoartele de incercare a produselor livrate. Beneficiarul produselor este obligat sa le verifice prin propriile incercari.</p> <ul style="list-style-type: none">• Certificat de conformitate standard ISO 9001, 14001.		
4	<p>Condiții de garanție și post garanție:</p> <ul style="list-style-type: none">• Garanție de 15 ani: coroziune pe componentele din otel inoxidabil• Garantie de 10 ani: coroziune pe componente galvanizate/pulverizate• Garantie de 10 ani: putrezire si degradare fungica pe lemn Larix lamelar incleiat• Garantie de 10 ani: putrezire si degradare fungica pe lemn moale impregnat• Garantie de 5 ani: putrezire si degradare pe lemn Larix/ brad Douglas netratat• Garantie de 5 ani: rupere, defectiuni cauzate de proiectare, prelucrare si selectie a materialelor• Garantie de 2 ani: defectiuni si ruperi ale pieselor mobile (rulmenti, suspensii, plase, piese electronice, piese de uzura, lemn incorporat in podea – lemn moale impregnat prin presiune, Larix, brad Douglas)		
5	<p>Alte condiții cu caracter tehnic :</p> <ul style="list-style-type: none">• Spatiu minimum: 882x881x300 cm• Inaltime de cadere libera: max. 95 cm• Suprafata de siguranta:21,5 m²• Inaltime maxima de la sol: 3 m.• Categoria de varsta:+2.		

Proiectant

Formularul 5

FIȘA TEHNICĂ NR. E16

Dotări –Echipamente de joaca



BALANSOAR PE ARC TIP 2

Nr. crt.	Specificații tehnice	Corespondența propunerii tehnice	Furnizor (denumire, adresa, telefon)
1	<p>Informații de bază materiale/elemente componente:</p> <ul style="list-style-type: none"> • Dimensiune: 0,63x0,77 m, inaltime maxima de la sol 0,75 m. • Material: • 1x corp in forma de buburuza: lemn de salcam (robinia), vopsit in culoare rosu, alb si negru, 4 labe din plastic si cablu de otel acoperit, 2 labe din otel si plastic, maner din otel inoxidabil. • 1x arc: otel galvanizat, spiralat, cu diam. de 19 cm, protejat de un strat de pulbere de poliester zinc fosfat si rezistent la UV, culoare gri aluminiu RAL 9007/ rosu. • Toate elementele metalice utilizate în construcția echipamentului sunt confecționate din oțel inoxidabil sau oțel galvanizat la cald. • Vopsele non toxice. 		
2	<p>Specificații de performanță și condiții privind siguranța în exploatare:</p> <ul style="list-style-type: none"> • Echipamentele vor respecta toate cerințele/norme de calitate impuse • Accesoriile folosite vor fi cele ale producătorului sau recomandate strict de acesta și vor fi montate conform instrucțiunilor sale. 		

Obiectiv: Amenajare locuri de joacă– strada Lăcrămioarei, municipiul Sfântu Gheorghe, jud. Covasna

	<ul style="list-style-type: none">• Dimensionarea tuturor componentelor și forma acestora trebuie să permită utilizarea lor facilă și în condiții de siguranță și să confere rezistență și stabilitate.• Toate obiectele vor fi însoțite de instrucțiuni de întreținere și verificare periodică.• Stabilitate sporită, rezistență la intemperii și durabilă		
3	Condiții privind conformitatea cu standardele relevante <ul style="list-style-type: none">• Vor fi oferite produse ale unor firme specializate în producția de echipamente de joacă pentru exterior, cu respectarea condițiilor de calificare, în conformanță cu DIN EN 1176-1 ff, cu certificat TUV și certificat FSC.• Ulterior licitației pot apărea adaptări, detalieri și clarificări în funcție de specificațiile tehnice ale producătorului.• Condițiile tehnice de calitate vor fi cele prevăzute de către standardele europene• Declarația de conformitate a calitatii produselor se prezintă de către furnizor la livrarea acestora prin rapoartele de încercare a produselor livrate. Beneficiarul produselor este obligat să le verifice prin propriile încercări.• Certificat de conformitate standard ISO 9001, 14001.		
4	Condiții de garanție și post garanție: <ul style="list-style-type: none">• Garanție de 15 ani: coroziune pe componentele din oțel inoxidabil• Garanție de 10 ani: putrezire și degradare fungică pe lemn de salcam• Garanție de 5 ani: rupere, defectiuni cauzate de proiectare, prelucrare și selecție a materialelor• Garanție de 2 ani: defectiuni și rupturi ale pieselor mobile (rulmenți, suspensii, plase, piese electronice, piese de uzură, lemn încorporat în podea – lemn moale impregnat prin presiune, Larix, brad Douglas)		
5	Alte condiții cu caracter tehnic : <ul style="list-style-type: none">• Spațiu minimum: 310x260x244 cm• Înălțime de cadere liberă: 67 cm• Suprafața de siguranță: 7,5 m²• Categoria de vârstă: +3.		

Formularul 5

FIȘA TEHNICĂ NR. E17

Dotări –Echipamente de joaca



EXCAVATOR NISIP

Nr. crt.	Specificații tehnice	Corespondența propunerii tehnice	Furnizor (denumire, adresa, telefon)
1	<p>Informații de bază materiale/elemente componente:</p> <ul style="list-style-type: none">• Excavatorul se rotește complet în jurul propriei axe, cu un loc, mânăre de susținere și cupa, fiind amplasat în groapa cu nisip.• Dimensiune: 1,26x0,25x0,93 m.• Material:• 1x excavator nisip: oțel inoxidabil• 1x suprafață de ședere: HPL 15 mm, muchii rotunjite, preasamblată cu șuruburi din oțel inoxidabil; Mânăre de comandă: țevă Ø 33,7 mm, cu bilă din oțel inoxidabil pentru închidere/terminație;• Culoare: sezut de culoare rosie, structura de cul. gri și a metalului.• Toate elementele metalice utilizate în construcția echipamentului sunt confecționate din oțel inoxidabil sau oțel galvanizat la cald.• Vopsele non toxice.		
2	<p>Specificații de performanță și condiții privind siguranța în exploatare:</p> <ul style="list-style-type: none">• Echipamentele vor respecta toate cerințele/norme de calitate impuse• Accesoriile folosite vor fi cele ale producătorului sau recomandate strict de acesta și vor fi montate conform instrucțiunilor sale.• Dimensionarea tuturor componentelor și forma acestora trebuie să permită utilizarea		

Obiectiv: Amenajare locuri de joacă– strada Lăcrămioarei, municipiul Sfântu Gheorghe, jud. Covasna

	<p>lor facilă și în condiții de siguranță și să confere rezistență și stabilitate.</p> <ul style="list-style-type: none">• Toate obiectele vor fi însoțite de instrucțiuni de întreținere și verificare periodică.• Stabilitate sporită, rezistentă la intemperii și durabilă		
3	<p>Condiții privind conformitatea cu standardele relevante</p> <ul style="list-style-type: none">• Vor fi oferite produse ale unor firme specializate în producția de echipamente de joacă pentru exterior, cu respectarea condițiilor de calificare, în conformanță cu DIN EN 1176-1 ff, cu certificat TUV și certificat FSC.• Ulterior licitației pot apărea adaptări, detalieri și clarificări în funcție de specificațiile tehnice ale producătorului.• Condițiile tehnice de calitate vor fi cele prevăzute de către standardele europene• Declarația de conformitate a calitatii produselor se prezintă de către furnizor la livrarea acestora prin rapoartele de încercare a produselor livrate. Beneficiarul produselor este obligat să le verifice prin propriile încercări.• Certificat de conformitate standard ISO 9001, 14001.		
4	<p>Condiții de garanție și post garanție:</p> <ul style="list-style-type: none">• Garanție de 15 ani: coroziune pe componentele din oțel inoxidabil• Garanție de 10 ani: putrezire și degradare fungică pe lemn de salcam• Garanție de 10 ani: coroziune pe componente galvanizate/pulverizate• Garanție de 10 ani: putrezire și degradare fungică pe lemn Larix lamelar încleiat• Garanție de 10 ani: putrezire și degradare fungică pe lemn moale impregnat• Garanție de 5 ani: putrezire și degradare pe lemn Larix/ brad Douglas netratat• Garanție de 5 ani: rupere, defectiuni cauzate de proiectare, prelucrare și selecție a materialelor• Garanție de 2 ani: defectiuni și rupturi ale pieselor mobile (rulmenți, suspensii, plase, piese electronice, piese de uzură, lemn încorporat în podea – lemn moale impregnat prin presiune, Larix, brad Douglas)		
5	<p>Alte condiții cu caracter tehnic :</p> <ul style="list-style-type: none">• Spațiu minimum: Ø 400x224 cm		

Obiectiv: Amenajare locuri de joacă– strada Lăcrămioarei, municipiul Sfântu Gheorghe, jud. Covasna

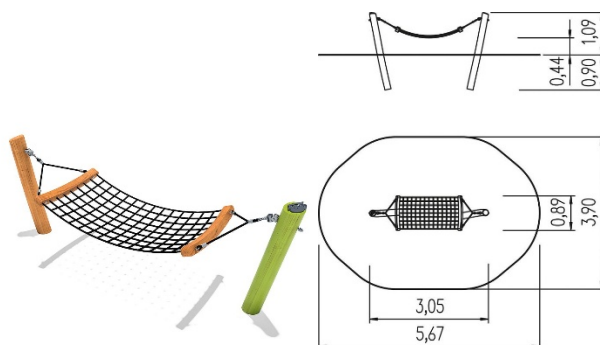
	<ul style="list-style-type: none">• Inaltime de cadere libera: 44 cm.• Categoria de varsta: +3.		
--	--	--	--

Proiectant

Formularul 5

FIȘA TEHNICĂ NR. E18

Dotări –Echipamente de joaca



HAMAC

Nr. crt.	Specificații tehnice	Corespondența propunerii tehnice	Furnizor (denumire, adresa, telefon)
1	<p>Informații de bază materiale/elemente componente:</p> <ul style="list-style-type: none"> • Dimensiune: 3,05 m x 0,89 m, înălțime stalp de la sol 1,09 • Material: • 2x stâlpi uleiați inclinați de susținere: <i>Robinia</i> (salcâm) cu formă naturală, despicate (îndepărtare a așchiilor), șlefuite și uleiate natural, Ø 100–140 mm. • Suprafață de culcare: cablu de oțel acoperit cu plastic PPM din polipropilenă, 4 toroane, lipit (verkleb), Ø 16 mm; capăt de cablu cu clemă de presare din aluminiu; lemn ecarisat (grindă pătrată) t = 80 mm, impregnare în autoclavă (KDI) fără crom, cu marcaj de calitate RAL; lemn moale fără miez sau cu miez separat, certificat FSC. • 1x set de articulații sferice • Culoare: un stalp verde uleiat, 1 stalp maro deschis uleiat, hamac negru. • Toate elementele metalice utilizate în construcția echipamentului sunt confecționate din oțel inoxidabil sau oțel galvanizat la cald. 		

	<ul style="list-style-type: none"> • Vopsele non toxice. 		
2	<p>Specificații de performanță și condiții privind siguranța în exploatare:</p> <ul style="list-style-type: none"> • Echipamentele vor respecta toate cerințele/norme de calitate impuse • Accesoriile folosite vor fi cele ale producătorului sau recomandate strict de acesta și vor fi montate conform instrucțiunilor sale. • Dimensionarea tuturor componentelor și forma acestora trebuie să permită utilizarea lor facilă și în condiții de siguranță și să confere rezistență și stabilitate. • Toate obiectele vor fi însoțite de instrucțiuni de întreținere și verificare periodică. • Stabilitate sporită, rezistență la intemperii și durabilă 		
3	<p>Condiții privind conformitatea cu standardele relevante</p> <ul style="list-style-type: none"> • Vor fi oferite produse ale unor firme specializate în producția de echipamente de joacă pentru exterior, cu respectarea condițiilor de calificare, în conformanță cu DIN EN 1176-1 ff, cu certificat TUV și certificat FSC. • Ulterior licitației pot apărea adaptări, detalieri și clarificări în funcție de specificațiile tehnice ale producătorului. • Condițiile tehnice de calitate vor fi cele prevăzute de către standardele europene • Declarația de conformitate a calitatii produselor se prezintă de către furnizor la livrarea acestora prin rapoartele de încercare a produselor livrate. Beneficiarul produselor este obligat să le verifice prin propriile încercări. • Certificat de conformitate standard ISO 9001, 14001. 		
4	<p>Condiții de garanție și post garanție:</p> <ul style="list-style-type: none"> • Garanție de 15 ani: coroziune pe componentele din oțel inoxidabil. • Garanție de 10 ani: putrezire și degradare fungică pe lemn de salcam . • Garanție de 10 ani: coroziune pe componente galvanizate/pulverizate . • Garanție de 5 ani: rupere, defectiuni cauzate de proiectare, prelucrare și selecție a materialelor. • Garanție de 2 ani: defectiuni și rupturi ale pieselor mobile (rulmenți, suspensii, plase, piese electronice, piese de uzură) 		

Obiectiv: Amenajare locuri de joacă– strada Lăcrămioarei, municipiul Sfântu Gheorghe, jud. Covasna

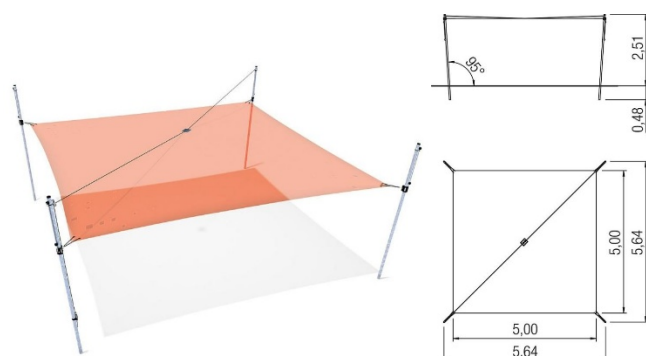
5	Alte condiții cu caracter tehnic : <ul style="list-style-type: none">• Spatiu minimum: 567x390x280 cm• Inaltime de cadere libera: 71 cm• Suprafata de siguranta: 18,5 m²• Categoria de varsta:+3.		
---	--	--	--

Proiectant

Formularul 5

FIȘA TEHNICĂ NR. E19

Dotări –Echipamente de joaca



PARASOLAR NISIPAR

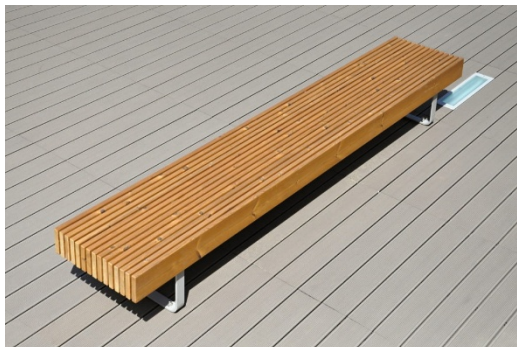
Nr. crt.	Specificații tehnice	Corespondența propunerii tehnice	Furnizor (denumire, adresa, telefon)
1	<p>Informații de bază materiale/elemente componente:</p> <ul style="list-style-type: none"> • Factor protecție UV:11, factor umbra:80%. • Dimensiune echipament:5,64x5,64 m; dimensiune panza-5x5 m. • Material: • 1x panza de soare rectangular 500x500 cm cu curele de tensionare: tesatura tricotata UPF 10-20. • 4x stalpi: oțel galvanizat • 4x capace:plastic • 4x maner comfort:otel acoperit cu pudra • 1x tensionare centrala:otel • Inaltime max: 251 cm • Culoare:panza – terracotta. • Toate elementele metalice utilizate în construcția echipamentului sunt confecționate din oțel inoxidabil sau oțel galvanizat la cald. • Vopsele non toxice. 		
2	<p>Specificații de performanță și condiții privind siguranța în exploatare:</p> <ul style="list-style-type: none"> • Echipamentele vor respecta toate cerințele/normele de calitate impuse • Accesoriile folosite vor fi cele ale producătorului sau recomandate strict de acesta și vor fi montate conform 		

Obiectiv: Amenajare locuri de joacă– strada Lăcrămioarei, municipiul Sfântu Gheorghe, jud. Covasna

	<p>instrucțiunilor sale.</p> <ul style="list-style-type: none">• Dimensionarea tuturor componentelor și forma acestora trebuie să permită utilizarea lor facilă și în condiții de siguranță și să confere rezistență și stabilitate.• Toate obiectele vor fi însoțite de instrucțiuni de întreținere și verificare periodică.• Stabilitate sporită, rezistență la intemperii și durabilă		
3	<p>Condiții privind conformitatea cu standardele relevante</p> <ul style="list-style-type: none">• Vor fi oferite produse ale unor firme specializate în producția de echipamente de joacă pentru exterior, cu respectarea condițiilor de calificare, în conformanță cu DIN EN 1176-1 ff, cu certificat TUV și certificat FSC.• Ulterior licitației pot apărea adaptări, detalieri și clarificări în funcție de specificațiile tehnice ale producătorului.• Condițiile tehnice de calitate vor fi cele prevăzute de către standardele europene• Declarația de conformitate a calitatii produselor se prezintă de către furnizor la livrarea acestora prin rapoartele de încercare a produselor livrate. Beneficiarul produselor este obligat să le verifice prin propriile încercări.• Certificat de conformitate standard ISO 9001, 14001.		
4	<p>Condiții de garanție și post garanție:</p> <ul style="list-style-type: none">• Garanție de 15 ani: coroziune pe componentele din oțel inoxidabil• Garanție de 10 ani: coroziune pe componente galvanizate/pulverizate• Garanție de 5 ani: rupere, defectiuni cauzate de proiectare, prelucrare și selecție a materialelor• Garanție de 2 ani: defectiuni și ruperi ale pieselor mobile (rulmenți, suspensii, plase, piese electronice, piese de uzură, lemn incorporat în podea – lemn moale impregnat prin presiune, Larix, brad Douglas)		
5	<p>Alte condiții cu caracter tehnic :</p> <ul style="list-style-type: none">• Spațiu necesar: 5,64x5,64 m• Dimensiune: 5,64x5,64 m.		

Formularul F5

FIȘA TEHNICĂ M01
Dotări –Mobilier urban



BANCA FARA SPATAR

Nr. crt.	Specificații tehnice	Corespondența propunerii tehnice	Furnizor (denumire, adresa, telefon)
1	<p>Informații de bază materiale/elemente componente:</p> <p>Bancă masivă din scânduri de lemn și structură din oțel.</p> <ul style="list-style-type: none">• Sezut din lemn masiv, pin tratat termic, alcătuit din 15 buc. plăci dreptunghiulare cu mărimea de 26x140 mm și cu lungimea de 2900 mm.• Construcția constă din două picioare îndoite într-un dungi de 50x10 mm• Tije filetate ascunse <p>Material</p> <ul style="list-style-type: none">• Oțel clasa 11 și lemn masiv: lemn de pin <p>Suprafață</p> <ul style="list-style-type: none">• Oțel galvanizat tratat cu un strat de pulbere în varianta de culoare: RAL 7016 (gri antracit)• Lemn de pin modificat termic ThermoWood® – strat de penetrare pentru lemn cu protecție UV• Ancorare cu 4 buc. tije filetate din inox M10 de lungime min. 200 mm și capace de acoperire cu 4 buc. piulițe M10 cu o ancora chimică în fundații de beton pregătite prealabil.		
2	<p>Specificații de performanță și condiții privind siguranța în exploatare:</p> <ul style="list-style-type: none">• Toate produsele trebuie fixate / ancorate in conformitate cu instructiunile tehnice ale producatorului. Daca aceste indicatii nu sunt respectate riscati sa deteriorati		

	<p>produsele si sa provocati accidente. Producatorul declina orice responsabilitate pentru eventualele daune cauzate, in mod direct sau indirect, pentru oameni, animale sau lucruri cauzate de nerespectarea manualului de instructiuni si in special cele legate de instalare, utilizarea si a serviciilor de instruire si operare.</p> <ul style="list-style-type: none"> • Toate obiectele vor fi însoțite de instrucțiuni de întreținere și verificare periodică. • Stabilitate sporită, rezistență la intemperii și durabilă. 		
3	<p>Condiții privind conformitatea cu standardele relevante</p> <ul style="list-style-type: none"> • Ulterior licitației pot apărea adaptări, detalieri și clarificări în funcție de specificațiile tehnice ale producătorului. • Condițiile tehnice de calitate vor fi cele prevăzute de către standardele europene. • Produs de serie, fabricat industrial de către un producător specializat, comercializat sub marcă/denumire de produs, cu fișă tehnică și cod produs. Nu se acceptă execuție artizanală/în atelier de către executant. • Produsul trebuie să fie livrat cu: declarație de performanță / declarație de conformitate, instrucțiuni de montaj, întreținere și exploatare, precum și certificarea materialelor (ex. lemn/metal) și a tratamentelor anticorozive/impregnare. 		
4	<p>Condiții de garanție și post garanție:</p> <ul style="list-style-type: none"> • Produsele au o garanție de 24 de luni de la semnarea avizului de însoțire. • Garanția este valabilă numai dacă utilizarea și întreținerea produselor sunt efectuate în conformitate cu instrucțiunile producătorului și cerințele legale. Garanția acoperă defecte materiale și de fabricație ascunse și defecte cauzate de acestea. Garanția nu acoperă nici o defecțiune care rezultă din utilizarea sau depozitarea necorespunzătoare sau din uzură la utilizare normală. Garanția nu acoperă pagubele cauzate de dezastre naturale sau alte influențe climatice externe. • O trăsătură specifică a lemnului este aceea că în stare naturală acesta, în timp, își schimbă culoarea inițială în gri, din cauza expunerii la mediul exterior într-un 		

Obiectiv: Amenajare locuri de joacă– strada Lăcrămioarei, municipiul Sfântu Gheorghe, jud. Covasna

	interval relativ scurt de timp. Odată ce culoarea acestuia a devenit gri aceasta se păstrează pe toata durata vieții lui. Se poate reveni la culoarea inițială prin aplicarea uleiului pentru lemn.		
5	Alte condiții cu caracter tehnic : Dimensiune bancă: 2900 (lungime)×530(lățime)x 420(înălțime) mm, Capacitate de încărcătură minim: 90-155 kg		

Proiectant

Formularul F5

FIȘA TEHNICĂ NR. M02

Dotări –Mobilier urban



BANCĂ CU SPĂTAR

Nr. crt.	Specificații tehnice	Corespondența propunerii tehnice	Furnizor (denumire, adresa, telefon)
1	<p>Informații de bază materiale/elemente componente:</p> <p>Bancă masivă din scânduri de lemn și structură din oțel.</p> <ul style="list-style-type: none"> • Sezut și spătar din lemn masiv, pin tratat termic, alcătuit din 17 buc. plăci dreptunghiulare cu mărimea de 26x140 mm, lungimea de .2900 mm. • Construcția constă din două picioare îndoite într-un dungă de 50x10 mm • Tije filetate ascunse <p>Material</p> <ul style="list-style-type: none"> • Oțel clasa 11 și lemn masiv: lemn de pin tratat termic <p>Suprafață</p> <ul style="list-style-type: none"> • Oțel galvanizat tratat cu un strat de pulbere în varianta de culoare: RAL 7016 (gri antracit) • Lemn de pin modificat termic ThermoWood® – strat de penetrare pentru lemn cu protecție UV • Ancorare cu 4 buc. tije filetate din inox M10 de lungime min. 200 mm și capace de acoperire cu 4 buc. piulițe M10 cu o ancora chimică în fundații de beton pregătite prealabil. 		
2	<p>Specificații de performanță și condiții privind siguranța în exploatare:</p> <ul style="list-style-type: none"> • Toate produsele trebuie fixate / ancorate în conformitate cu instrucțiunile tehnice ale 		

	<p>producătorului. Dacă aceste indicații nu sunt respectate riscă să se deterioreze produsele și să provoace accidente. Producătorul declină orice responsabilitate pentru eventualele daune cauzate, în mod direct sau indirect, pentru oameni, animale sau lucruri cauzate de nerespectarea manualului de instrucțiuni și în special cele legate de instalare, utilizarea și a serviciilor de instruire și operare.</p> <ul style="list-style-type: none">• Toate obiectele vor fi însoțite de instrucțiuni de întreținere și verificare periodică.• Stabilitate sporită, rezistență la intemperii și durabilă.		
3	<p>Condiții privind conformitatea cu standardele relevante</p> <ul style="list-style-type: none">• Ulterior licitației pot apărea adaptări, detalieri și clarificări în funcție de specificațiile tehnice ale producătorului.• Condițiile tehnice de calitate vor fi cele prevăzute de către standardele europene.• Produs de serie, fabricat industrial de către un producător specializat, comercializat sub marcă/denumire de produs, cu fișă tehnică și cod produs. Nu se acceptă execuție artizanală/în atelier de către executant.• Produsul trebuie să fie livrat cu: declarație de performanță / declarație de conformitate, instrucțiuni de montaj, întreținere și exploatare, precum și certificarea materialelor (ex. lemn/metal) și a tratamentelor anticorozive/impregnare.		
4	<p>Condiții de garanție și post garanție:</p> <ul style="list-style-type: none">• Produsele au o garanție de 24 de luni de la semnarea avizului de însoțire.• Garanția este valabilă numai dacă utilizarea și întreținerea produselor sunt efectuate în conformitate cu instrucțiunile producătorului și cerințele legale. Garanția acoperă defecte materiale și de fabricație ascunse și defecte cauzate de acestea. Garanția nu acoperă nici o defecțiune care rezultă din utilizarea sau depozitarea necorespunzătoare sau din uzură la utilizare normală. Garanția nu acoperă pagubele cauzate de dezastruri naturale sau alte influențe climatice externe.		

Obiectiv: Amenajare locuri de joacă– strada Lăcrămioarei, municipiul Sfântu Gheorghe, jud. Covasna

	<ul style="list-style-type: none">• O trăsătură specifică a lemnului este aceea că în stare naturală acesta, în timp, își schimbă culoarea inițială în gri, din cauza expunerii la mediul exterior într-un interval relativ scurt de timp. Odată ce culoarea acestuia a devenit gri aceasta se păstrează pe toata durata vieții lui. Se poate reveni la culoarea inițială prin aplicarea uleiului pentru lemn.		
5	Alte condiții cu caracter tehnic : Dimensiune minima bancă: 2900(lungime)×557(lățime)x 723(înălțime) . Capacitate de încărcătură minim: 120-175 kg		

Proiectant

Formularul 5

FIȘA TEHNICĂ NR. M03

Dotări –Mobilier urban



MASA PICNIC M03

Nr. crt.	Specificații tehnice	Corespondența propunerii tehnice	Furnizor (denumire, adresa, telefon)
1	<p>Informații de bază materiale/elemente componente:</p> <ul style="list-style-type: none">• Construcție: structura de oțel conecțată cu scaune din aluminiu și masa ovală din aluminiu cu îmbinări de șuruburi din oțel inoxidabil, ancorat în pavaj• Structura: structura din oțel galvanizat vopsit cu vopsea pulbere și zinc.• Cadru: sudură din tuburi de oțel• Scaune: 6 locuri din aluminiu• Scaunele și masa de culoarea galben (RAL 1012), structura din oțel scoperit cu zinc.		
2	<p>Specificații de performanță și condiții privind siguranța în exploatare:</p> <ul style="list-style-type: none">• Toate produsele trebuie fixate / ancorate în conformitate cu instrucțiunile tehnice ale producătorului. Dacă aceste indicații nu sunt respectate riscă să deterioreze produsele și să provoace accidente. Producătorul declină orice responsabilitate pentru eventualele daune cauzate, în mod direct sau indirect, pentru oameni, animale sau lucruri cauzate de nerespectarea manualului de instrucțiuni și în special cele legate de instalare, utilizarea și a serviciilor de instruire și operare.• Toate obiectele vor fi însoțite de instrucțiuni de întreținere și verificare		

	<p>periodică.</p> <ul style="list-style-type: none">• Stabilitate sporită, rezistentă la intemperii și durabilă.		
3	<p>Condiții privind conformitatea cu standardele relevante</p> <ul style="list-style-type: none">• Ulterior licitației pot apărea adaptări, detalieri și clarificări în funcție de specificațiile tehnice ale producătorului.• Condițiile tehnice de calitate vor fi cele prevăzute de către standardele europene.• Produs de serie, fabricat industrial de către un producător specializat, comercializat sub marcă/denumire de produs, cu fișă tehnică și cod produs. Nu se acceptă execuție artizanală/în atelier de către executant.• Produsul trebuie să fie livrat cu: declarație de performanță / declarație de conformitate, instrucțiuni de montaj, întreținere și exploatare, precum și certificarea materialelor (ex. lemn/metal) și a tratamentelor anticorozive/impregnare.		
4	<p>Condiții de garanție și post garanție:</p> <ul style="list-style-type: none">• Produsele au o garanție de 36 de luni de la semnarea avizului de însoțire.• Garanția este valabilă numai dacă utilizarea și întreținerea produselor sunt efectuate în conformitate cu instrucțiunile producătorului și cerințele legale. Garanția acoperă defecte materiale și de fabricație ascunse și defecte cauzate de acestea. Garanția nu acoperă nici o defecțiune care rezultă din utilizarea sau depozitarea necorespunzătoare sau din uzură la utilizare normală. Garanția nu acoperă pagubele cauzate de dezastru naturale sau alte influențe climatice externe.		
5	<p>Alte condiții cu caracter tehnic :</p> <ul style="list-style-type: none">• Dimensiune : 1.85x2.65 m• Greutate: 96 kg		

Formularul F5

FIȘA TEHNICĂ NR. M04

Dotări –Mobilier urban



Cos de gunoi

Nr. crt.	Specificații tehnice	Corespondența propunerii tehnice	Furnizor (denumire, adresa, telefon)
1	<p>Informații de bază materiale/elemente componente:</p> <p>Coș de gunoi cu recipient.</p> <ul style="list-style-type: none"> • Structură <ul style="list-style-type: none"> - din oțel galvanizat tratată cu un strat de pulbere. • Înveliș <ul style="list-style-type: none"> - din lamele din lemn masiv de formă trapezoidală cu dimensiuni 68/56x26 mm, pin tratat termic și lungime de minim.640 mm prinse între ele prin șuruburi din oțel. • Recipient <ul style="list-style-type: none"> -galvanizat detașabil de 0,8 mm grosime, volum de 35 litri. <p>Material</p> <ul style="list-style-type: none"> -Oțel clasa 11 și lemn masiv: lemn de pin tratat termic <p>Suprafață</p> <ul style="list-style-type: none"> -Oțel galvanizat tratat cu un strat de pulbere în varianta de culoare: RAL 7016 (gri antracit) -Lemn de pin modificat termic ThermoWood® – strat de penetrare pentru lemn cu protecție UV • Ancorare cu 4 buc. tije filetate din inox M10 de lungime min. 200 mm și capace de acoperire cu 4 buc. piulițe M10 cu o ancora chimică în fundații de beton pregătite prealabil. 		
2	<p>Specificații de performanță și condiții privind siguranța în exploatare:</p>		

Obiectiv: Amenajare locuri de joacă– strada Lăcrămioarei, municipiul Sfântu Gheorghe, jud. Covasna

	<ul style="list-style-type: none">• Toate produsele trebuie fixate / ancorate în conformitate cu instrucțiunile tehnice ale producătorului. Dacă aceste indicații nu sunt respectate riscă să se deterioreze produsele și să provoace accidente. Producătorul declină orice responsabilitate pentru eventualele daune cauzate, în mod direct sau indirect, pentru oameni, animale sau lucruri cauzate de nerespectarea manualului de instrucțiuni și în special cele legate de instalare, utilizarea și a serviciilor de instruire și operare.• Toate obiectele vor fi însoțite de instrucțiuni de întreținere și verificare periodică.• Stabilitate sporită, rezistentă la intemperii și durabilă.		
3	Condiții privind conformitatea cu standardele relevante <ul style="list-style-type: none">• Ulterior licitației pot apărea adaptări, detalieri și clarificări în funcție de specificațiile tehnice ale producătorului.• Condițiile tehnice de calitate vor fi cele prevăzute de către standardele europene.• Produs de serie, fabricat industrial de către un producător specializat, comercializat sub marcă/denumire de produs, cu fișă tehnică și cod produs. Nu se acceptă execuție artizanală/în atelier de către executant.• Produsul trebuie să fie livrat cu: declarație de performanță / declarație de conformitate, instrucțiuni de montaj, întreținere și exploatare, precum și certificarea materialelor (ex. lemn/metal) și a tratamentelor anticorozive/impregnare.		
4	Condiții de garanție și post garanție: <ul style="list-style-type: none">• Produsele au o garanție de 24 de luni de la semnarea avizului de însoțire.• Garanția este valabilă numai dacă utilizarea și întreținerea produselor sunt efectuate în conformitate cu instrucțiunile producătorului și cerințele legale. Garanția acoperă defecte materiale și de fabricație ascunse și defecte cauzate de acestea. Garanția nu acoperă nici o defecțiune care rezultă din utilizarea sau depozitarea necorespunzătoare sau din uzură la utilizare normală. Garanția nu acoperă		

Obiectiv: Amenajare locuri de joacă– strada Lăcrămioarei, municipiul Sfântu Gheorghe, jud. Covasna

	<p>pagubele cauzate de dezastre naturale sau alte influențe climatice externe.</p> <ul style="list-style-type: none">• O trăsătură specifică a lemnului este aceea că în stare naturală acesta, în timp, își schimbă culoarea inițială în gri, din cauza expunerii la mediul exterior într-un interval relativ scurt de timp. Odată ce culoarea acestuia a devenit gri aceasta se păstrează pe toata durata vieții lui. Se poate reveni la culoarea inițială prin aplicarea uleiului pentru lemn.		
5	<p>Alte condiții cu caracter tehnic : Dimensiune coș de gunoi: ø 350x940 mm/35 l/ Capacitat: 17,5 kg.</p>		

Proiectant

Formularul F5

FIȘA TEHNICĂ NR. M05

Dotări –Mobilier urban



CIȘMEA DE APĂ

Nr. crt.	Specificații tehnice	Corespondența propunerii tehnice	Furnizor (denumire, adresa, telefon)
1	<p>Informații de bază materiale/elemente componente: Fântână de băut în formă de con din inox</p> <ul style="list-style-type: none">• Structură: -structură din oțel inoxidabil• Acoperire: -carcasă și structură din oțel inoxidabil• Corp: -sudură din tablă de oțel inoxidabil• Culoare: -tablă de oțel inoxidabil șlefuită• Ancorare: -la fundația de beton folosind element de ancorare. Totale elementele trebuie să fie corect ancorate conform instrucțiunilor producătorului		
2	<p>Specificații de performanță și condiții privind siguranța în exploatare:</p> <ul style="list-style-type: none">• Elementele vor respecta toate cerințele/norme de calitate impuse• Accesoriile folosite vor fi cele ale producătorului sau recomandate strict de acesta și vor fi montate conform		

Obiectiv: Amenajare locuri de joacă– strada Lăcrămioarei, municipiul Sfântu Gheorghe, jud. Covasna

	<p>instrucțiunilor sale.</p> <ul style="list-style-type: none">• Dimensionarea tuturor componentelor și forma acestora trebuie să permită utilizarea lor facilă și în condiții de siguranță și să confere rezistență și stabilitate.• Toate obiectele vor fi însoțite de instrucțiuni de întreținere și verificare periodică.• Stabilitate sporită, rezistentă la intemperii și durabilă		
3	<p>Condiții privind conformitatea cu standardele relevante</p> <ul style="list-style-type: none">• Ulterior licitației pot apărea adaptări, detalieri și clarificări în funcție de specificațiile tehnice ale producătorului.• Condițiile tehnice de calitate vor fi cele prevăzute de către standardele europene.• Produs de serie, fabricat industrial de către un producător specializat, comercializat sub marcă/denumire de produs, cu fișă tehnică și cod produs. Nu se acceptă execuție artizanală/în atelier de către executant.• Produsul trebuie să fie livrat cu: declarație de performanță / declarație de conformitate, instrucțiuni de montaj, întreținere și exploatare, precum și certificarea materialelor (ex. lemn/metal) și a tratamentelor anticorozive/impregnare.		
4	<p>Condiții de garanție și post garanție:</p> <ul style="list-style-type: none">• garanție de 60 de luni pentru componentele metalice.• garanție de 20 de ani pentru structurile din oțel inoxidabil;• garanție de 60 de luni pentru componentele din lemn.• garanție de 60 de luni pentru componentele nespecificate în altă parte.		
5	<p>Alte condiții cu caracter tehnic :</p> <ul style="list-style-type: none">• Înălțime aprox. 1010 mm• Greutate: 10 kg• Fântâna include supapă cu autoînchidere TR30. Se recomandă instalarea sitei (care nu face parte din livrare) înaintea valvei de strangulare/reducere (care face parte		

Obiectiv: Amenajare locuri de joacă– strada Lăcrămioarei, municipiul Sfântu Gheorghe, jud. Covasna

	<p>din livrare).</p> <ul style="list-style-type: none">• Parametrii recomandați a valvei de accelerație: presiune maximă intrare: 0,1 - 2,5 Mpa, presiune de ieșire: 0,1 – 0,6 Mpa presetat la nivelul de 0,3 Mpa.		
--	--	--	--

Proiectant,

Formularul F5

FIȘA TEHNICĂ NR. M06

Dotări –Mobilier urban



BANCĂ ROTUNDĂ CU SPĂTAR

Nr. crt.	Specificații tehnice	Corespondența propunerii tehnice	Furnizor (denumire, adresa, telefon)
1	<p>Informații de bază materiale/elemente componente: Bancă circulară cu spătare, diametru 3,1 m, deschisă.</p> <ul style="list-style-type: none">• Structură: Oțel conectată la scânduri de lemn prin îmbinări cu șuruburi din oțel inoxidabil.• Material: -structură din oțel -șezut din lamele de lemn tratat termic -spătar din lamele de lemn tratat termic• Suprafață: -structura din oțel a cadrului și picioarelor este prevăzută cu un strat protector de zinc și strat de pulbere.• Cadru de susținere: -cadru și picioare sudate dintr-un profil închis de secțiune dreptunghiulară și semifabricate din tablă de oțel zincat, culoare negru• Scaun: -65 de scânduri din lemn masiv de diferite profile și lungimi.• Spătare: -3 spătare din lamele din lemn masiv cu secțiune dreptunghiulară. -parte metalică la spătar în culoare RAL6019• Ancorare: -toate elementele de mobilier urban trebuie ancorate conform documentelor producătorului		
2	<p>Specificații de performanță și condiții privind siguranța în exploatare:</p>		

Obiectiv: Amenajare locuri de joacă– strada Lăcrămioarei, municipiul Sfântu Gheorghe, jud. Covasna

	<ul style="list-style-type: none">• Elementele vor respecta toate cerințele/norme de calitate impuse• Accesoriile folosite vor fi cele ale producătorului sau recomandate strict de acesta și vor fi montate conform instrucțiunilor sale.• Dimensionarea tuturor componentelor și forma acestora trebuie să permită utilizarea lor facilă și în condiții de siguranță și să confere rezistență și stabilitate.• Toate obiectele vor fi însoțite de instrucțiuni de întreținere și verificare periodică.• Stabilitate sporită, rezistență la intemperii și durabilă		
3	Condiții privind conformitatea cu standardele relevante <ul style="list-style-type: none">• Ulterior licitației pot apărea adaptări, detalieri și clarificări în funcție de specificațiile tehnice ale producătorului.• Condițiile tehnice de calitate vor fi cele prevăzute de către standardele europene.• Produs de serie, fabricat industrial de către un producător specializat, comercializat sub marcă/denumire de produs, cu fișă tehnică și cod produs. Nu se acceptă execuție artizanală/în atelier de către executant.• Produsul trebuie să fie livrat cu: declarație de performanță / declarație de conformitate, instrucțiuni de montaj, întreținere și exploatare, precum și certificarea materialelor (ex. lemn/metal) și a tratamentelor anticorozive/impregnare.		
4	Condiții de garanție și post garanție: <ul style="list-style-type: none">• garanție de 60 de luni pentru componentele metalice.• garanție de 20 de ani pentru structurile din oțel inoxidabil;• garanție de 60 de luni pentru componentele din lemn.• garanție de 60 de luni pentru componentele nespecificate în altă parte.		
5	Alte condiții cu caracter tehnic : <ul style="list-style-type: none">• Diametru bancă:3100 mm		

Obiectiv: Amenajare locuri de joacă– strada Lăcrămioarei, municipiul Sfântu Gheorghe, jud. Covasna

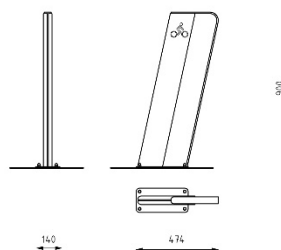
	<ul style="list-style-type: none">• Înălțime cu spătar: 750 mm• Șezut: scânduri din lemn masiv cu secțiune dreptunghiulară.• Spătar: lamele de lemn masiv.• Greutate:394 kg		
--	--	--	--

Proiectant,

Formularul F5

FIȘA TEHNICĂ NR. M07

Dotări –Mobilier urban



STAND PT. BICICLETE

Nr. crt.	Specificații tehnice	Corespondența propunerii tehnice	Furnizor (denumire, adresa, telefon)
1	<p>Informații de bază materiale/elemente componente:</p> <p>Stand de parcare pentru biciclete cu două fețe pentru a susține toate tipurile de biciclete.</p> <ul style="list-style-type: none"> • Panouri din lemn masiv, pin tratat termic. • Structură de oțel galvanizat <p>Material</p> <ul style="list-style-type: none"> • Oțel clasa 11 și lemn masiv: lemn de pin <p>Suprafață</p> <ul style="list-style-type: none"> • Oțel galvanizat tratat cu un strat de pulbere în varianta de culoare: RAL 7016 (gri antracit) • Lemn de pin modificat termic ThermoWood® – strat de penetrare pentru lemn cu protecție UV • Ancorarea se face cu patru tije filetate din inox M10 de lungime min. 100 mm și patru capace de acoperire cu piulițe M10 cu o ancora chimică în fundații de beton pregătite în prealabil 		
2	<p>Specificații de performanță și condiții privind siguranța în exploatare:</p> <ul style="list-style-type: none"> • Toate produsele trebuie fixate / ancorate în conformitate cu instrucțiunile tehnice ale producătorului. Dacă aceste indicații nu sunt respectate riscă să se deterioreze produsele și să provoace accidente. Producătorul declină orice responsabilitate 		

Obiectiv: Amenajare locuri de joacă– strada Lăcrămioarei, municipiul Sfântu Gheorghe, jud. Covasna

	<p>pentru eventualele daune cauzate, in mod direct sau indirect, pentru oameni, animale sau lucruri cauzate de nerespectarea manualului de instructiuni si in special cele legate de instalare, utilizarea si a serviciilor de instruire si operare.</p> <ul style="list-style-type: none">• Toate obiectele vor fi însoțite de instrucțiuni de întreținere și verificare periodică.• Stabilitate sporită, rezistentă la intemperii și durabilă.		
3	<p>Condiții privind conformitatea cu standardele relevante</p> <ul style="list-style-type: none">• Ulterior licitației pot apărea adaptări, detalieri și clarificări în funcție de specificațiile tehnice ale producătorului.• Condițiile tehnice de calitate vor fi cele prevăzute de către standardele europene.• Produs de serie, fabricat industrial de către un producător specializat, comercializat sub marcă/denumire de produs, cu fișă tehnică și cod produs. Nu se acceptă execuție artizanală/în atelier de către executant.• Produsul trebuie să fie livrat cu: declarație de performanță / declarație de conformitate, instrucțiuni de montaj, întreținere și exploatare, precum și certificarea materialelor (ex. lemn/metal) și a tratamentelor anticorozive/impregnare.•		
4	<p>Condiții de garanție și post garanție:</p> <ul style="list-style-type: none">• Produsele au o garanție de 24 de luni de la semnarea avizului de însoțire.• Garanția este valabilă numai dacă utilizarea și întreținerea produselor sunt efectuate în conformitate cu instrucțiunile producătorului și cerințele legale. Garanția acoperă defecte materiale și de fabricație ascunse și defecte cauzate de acestea. Garanția nu acoperă nici o defecțiune care rezultă din utilizarea sau depozitarea necorespunzătoare sau din uzură la utilizare normală. Garanția nu acoperă pagubele cauzate de dezastru naturale sau alte influențe climatice externe.• O trăsătură specifică a lemnului este aceea că în stare naturală acesta, în timp, își schimbă culoarea inițială în gri, din cauza expunerii la mediul exterior într-un interval relativ scurt de timp. Odată ce		

Obiectiv: Amenajare locuri de joacă– strada Lăcrămioarei, municipiul Sfântu Gheorghe, jud. Covasna

	culoarea acestuia a devenit gri aceasta se păstrează pe toata durata vieții lui. Se poate reveni la culoarea inițială prin aplicarea uleiului pentru lemn.		
5	Alte condiții cu caracter tehnic : Dimensiune: 474 (lungime)×140(lățime)x 900(înălțime) mm.		

Proiectant,

Formular F5

FIȘA TEHNICĂ NR. ES01

Dotări –Echipamente sport



ECHIPAMENT MASA PING PONG

Nr. crt.	Specificații tehnice	Corespondența propunerii tehnice	Furnizor (denumire, adresa, telefon)
1	<p>Informații de bază materiale/elemente componente:</p> <ul style="list-style-type: none">• Material: laminat de 7 mm, MATTOP (antireflex), 60 mm / Aluzinc®. Model static, picior tip curbat de otel/fixare la sol, colturi rotunjite, plasa din otel fix, depozitare bile, kit de fixare pe podea• Culoare: Gri: 112302 / Albastru 112100		
2	<p>Specificații de performanță și condiții privind siguranța în exploatare:</p> <ul style="list-style-type: none">• Echipamentele vor respecta toate cerințele/norme de calitate impuse• Accesoriile folosite vor fi cele ale producătorului sau recomandate strict de acesta și vor fi montate conform instrucțiunilor sale.• Dimensionarea tuturor componentelor și forma acestora trebuie să permită utilizarea lor facilă și în condiții de siguranță și să confere rezistență și stabilitate.• Toate obiectele vor fi însoțite de instrucțiuni de întreținere și verificare periodică.• Stabilitate sporită, rezistentă la intemperii și durabilă		

3	Condiții privind conformitatea cu standardele relevante <ul style="list-style-type: none">• Vor fi oferite produse ale unor firme specializate în producția de echipamente de sport pentru exterior, cu respectarea condițiilor de calificare.• Ulterior licitației pot apărea adaptări, detalieri și clarificări în funcție de specificațiile tehnice ale producătorului.• Condițiile tehnice de calitate vor fi cele prevăzute de către standardele europene• Declarația de conformitate a calitatii produselor se prezintă de către furnizor la livrarea acestora prin rapoartele de încercare a produselor livrate. Beneficiarul produselor este obligat să le verifice prin propriile încercări.• Aprobate de FFTT competiție.• Conform standardului EN 14468 01, clasa B		
4	Condiții de garanție și post garanție: <ul style="list-style-type: none">• Garanție de 10 ani pentru placa• Garanție de 3 ani pentru celelalte componente + 20 ani reparabil.		
5	Alte condiții cu caracter tehnic : <ul style="list-style-type: none">• Dimensiune: 274 x 167 x 76 cm (fără plasa)• Greutate ambalată: 99 kg• Rezistență la intemperii, tratată UV, structură fixă, posibilitate de fixare la sol.• Rezistență la sarcină de 800 kg.		