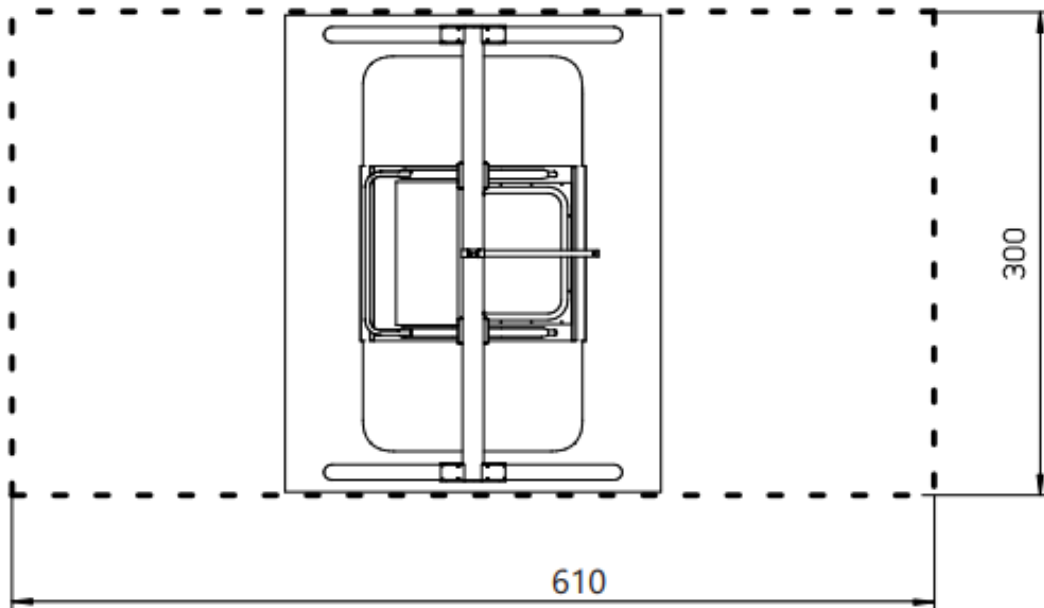


moloz pentru drenaj



Proiectant general:

s.c. Cone Landcape Studio s.r.l.

Sediu: Mun. Odorheiu Secuiesc, bd. Independentei 5/20 jud. Harghita
Nr. Reg. Com. J19/103/2021



Beneficiar: Primaria mun. Sfantu Gheorghe, str. 1 Decembrie 1918, nr.2,
jud. Covasna
Amplasament: str. Lacramioarei, mun. Sfantu Gheorghe, jud. Covasna

Nr. Pr.
59/2023

Titlu proiect: Amenajare locuri de joaca - str. Lacramioarei

Faza:
PT.+DTAC.

	Numele	Semnatura	Scara:	Detaliu fundatie leagan pt pers. in scaun cu rotile	Nr. Pl.
Sef proiect:	arh. peis. Szabó Botond		1:50		F-05
Proiectat:	arh. peis. Szabó Botond		Data:		
Desenat:	arh. peis. Mánya Kincsó		01.2023		