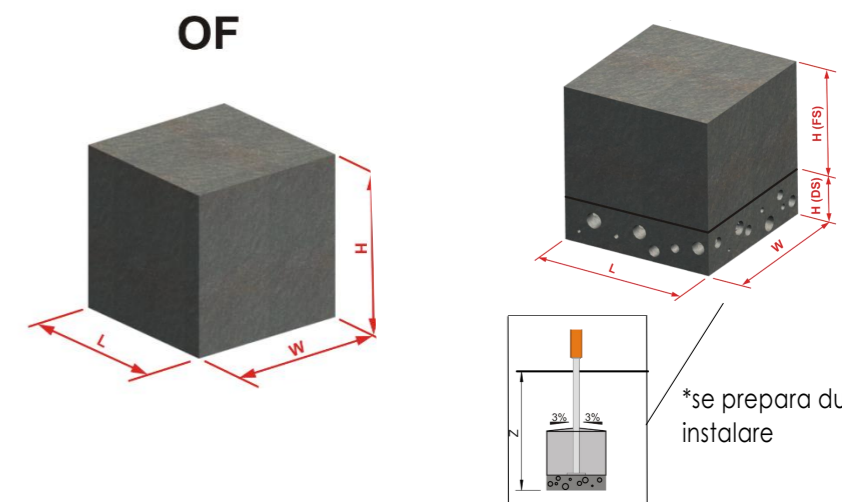
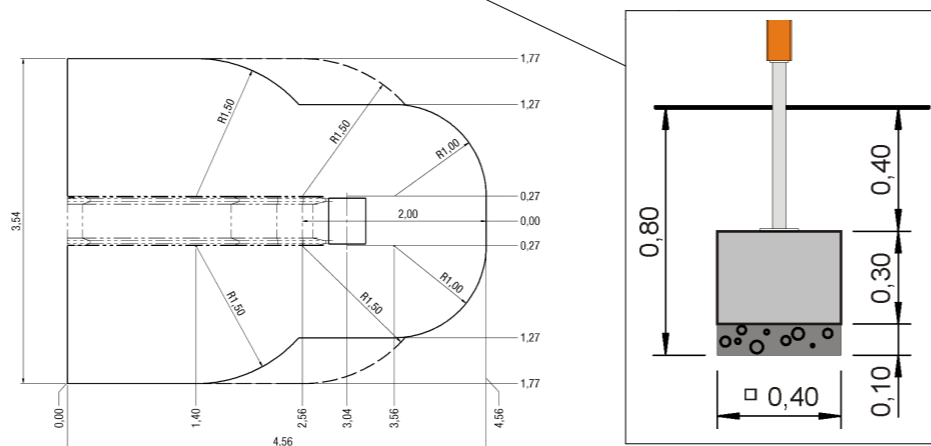
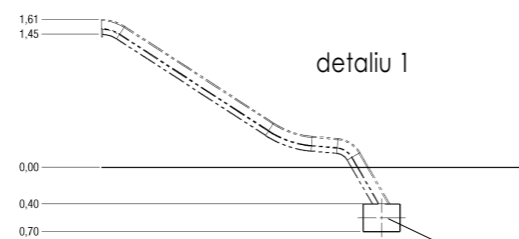


id	typ	X	Y	Z	α	FS (L x W x H)
1	OF	-4,00	1,00	-0,70	0°	0,40 x 0,40 x 0,30 m
2	OF	-4,00	2,00	-0,70	0°	0,40 x 0,40 x 0,30 m
3	OF	-3,85	-0,03	-0,70	0°	0,40 x 0,40 x 0,30 m
4	OF	-3,50	3,23	-0,70	0°	0,40 x 0,40 x 0,30 m
5	OF	-3,15	-0,03	-0,70	0°	0,40 x 0,40 x 0,30 m
6	OF	-3,00	1,00	-0,70	0°	0,40 x 0,40 x 0,30 m
7	OF	-3,00	2,00	-0,70	0°	0,40 x 0,40 x 0,30 m
8	OF	0,00	-4,00	-0,70	0°	0,40 x 0,40 x 0,30 m
9	OF	0,00	-2,00	-0,70	0°	0,40 x 0,40 x 0,30 m
* 10	OF	0,00	0,00	-0,70	0°	0,40 x 0,40 x 0,30 m
11	OF	0,00	1,00	-0,70	0°	0,40 x 0,40 x 0,30 m
12	OF	0,00	2,00	-0,70	0°	0,40 x 0,40 x 0,30 m
13	OF	0,00	3,00	-0,70	0°	0,40 x 0,40 x 0,30 m
14	OF	0,00	4,00	-0,70	0°	0,40 x 0,40 x 0,30 m
15	OF	0,50	-4,56	-0,70	0°	0,40 x 0,40 x 0,30 m
16	SP	0,50	4,02	1,45	0°	0,00 x 0,00 x 0,00 m
17	OF	1,00	-4,00	-0,70	0°	0,40 x 0,40 x 0,30 m
18	OF	1,00	-2,00	-0,70	0°	0,40 x 0,40 x 0,30 m
19	OF	1,00	0,00	-0,70	0°	0,40 x 0,40 x 0,30 m
20	OF	1,00	1,00	-0,70	0°	0,40 x 0,40 x 0,30 m
21	OF	1,00	2,00	-0,70	0°	0,40 x 0,40 x 0,30 m
22	OF	1,00	3,00	-0,70	0°	0,40 x 0,40 x 0,30 m
23	OF	1,00	4,00	-0,70	0°	0,40 x 0,40 x 0,30 m
24	OF	4,00	1,00	-0,70	0°	0,40 x 0,40 x 0,30 m
25	OF	4,00	2,00	-0,70	0°	0,40 x 0,40 x 0,30 m
26	OF	4,20	2,47	-0,70	0°	0,40 x 0,40 x 0,30 m
27	FL3	4,50	-4,09	-0,90	0°	1,15 x 0,50 x 0,50 m
28	FL3	4,51	-1,14	-0,90	0°	0,50 x 0,50 x 0,50 m

29 SP 4,50 0,99 3,33 0° 0,00 x 0,00 x 0,00 m
 30 OF 4,81 2,47 -0,70 0° 0,40 x 0,40 x 0,30 m
 31 OF 5,00 1,00 -0,70 0° 0,40 x 0,40 x 0,30 m
 32 OF 5,00 2,00 -0,70 0° 0,40 x 0,40 x 0,30 m

OF - fundatie de beton C20/25
 SP - fundatie tobogan C20/25
 FL3 - fundatie de beton C20/25, se prepara dupa instalare

28x OF (1,34 m²) , 2x FL3 (0,41 m²) , 2x SP



Proiectant general: s.c. Cone Landscape Studio s.r.l. Sediul: Mun. Odorheiu Secuiesc, bd. Independentei 5/20 jud. Harghita Nr. Reg. Com. J19/103/2021			Beneficiar: Primaria mun. Sfantu Gheorghe, str. 1 Decembrie 1918, nr.2, jud. Covasna Amplasament: str.Lacramioarei, mun.Sfantu Gheorghe, jud. Covasna		Nr. Pr. 59/2023
Sef proiect: arh. peis. Szabó Botond Proiectat: arh. peis. Szabó Botond Desenat: arh. peis. Mánya Kincső			Titlu proiect: Amenajare locuri de joaca - str. Lacramioarei		Faza: PT.+DTAC.
		Scara: 1:100 Data: 02.2023		Nr. Pl. F-10	

Detaliu fundatie complex de joaca cu tobogane pt copii mari