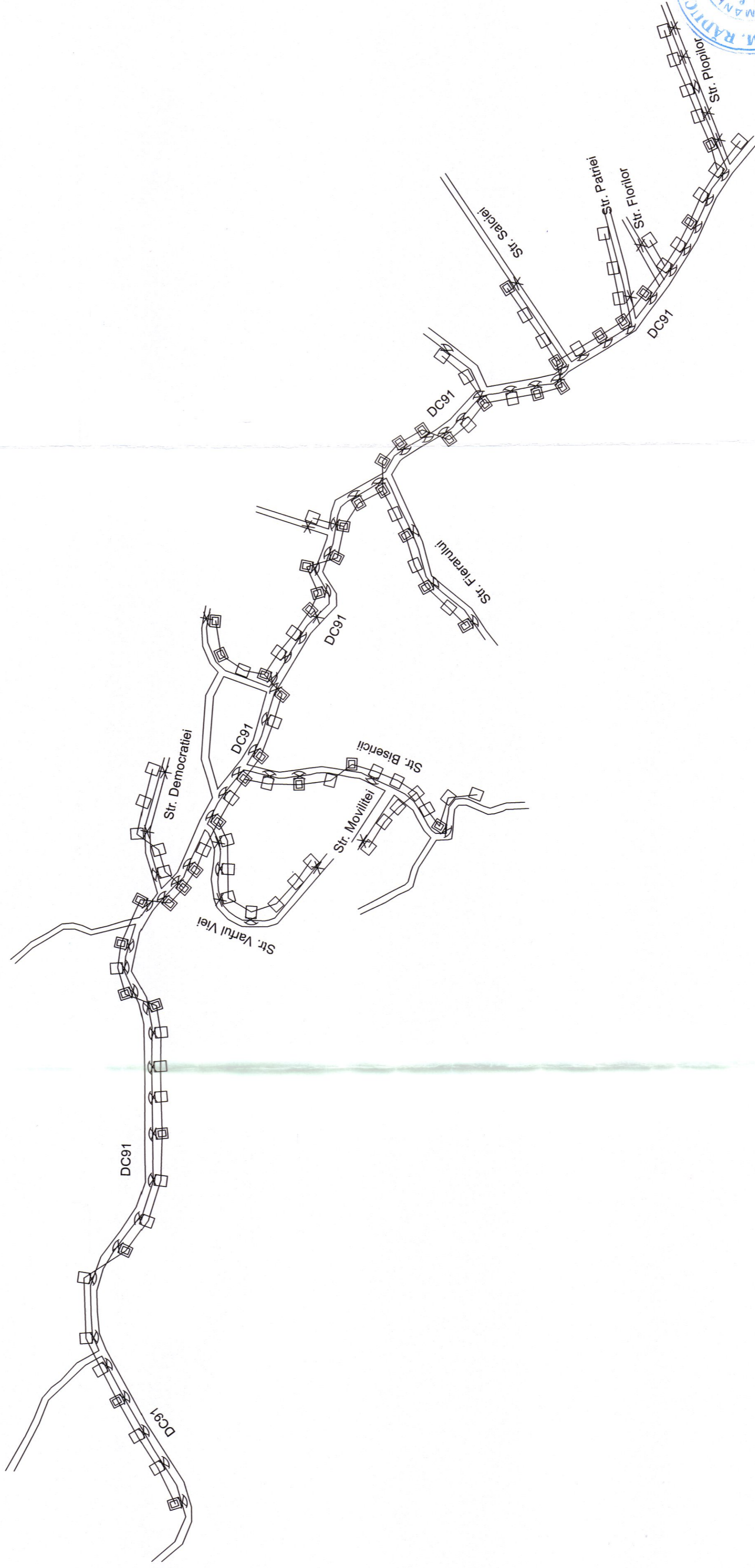


Proiectant: ROMOFFICE CONSTRUCT HOLDING AG S.R.L. Str. Erou Nita Pintea 2A Loc. Voluntari, jud. Ilfov		Executant:	Scara 1:10000	Beneficiar: Oras Patarlagele, jud. Buzau	Pr. nr. 289 Faza: D.T.A.C. + P.T.
Proiectat	Ing. Anton O.		Data	Cresterea eficientei energetice a infrastructurii de iluminat public in orasul Patarlagele, jud. Buzau Plan incadrare in zona	Pl. nr.
Desenat	Ing. Anton O.		17.07. 2025		1
Verificat	Ing. Anton O.				

Crang



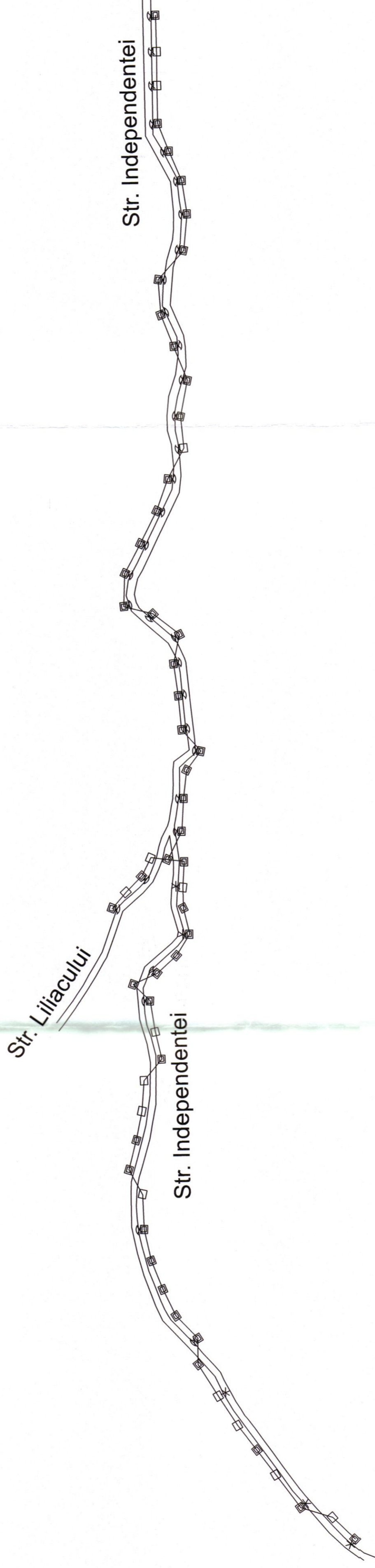
Legenda

- Retea j.t. iluminat public existenta
- Stalp SE11 existent
- Stalp SE 4 existent
- ✕ Aparat iluminat clasic 125W existent
- ✕ Aparat iluminat LED 100W existent



VERIFICATOR/ EXPERT	NUME	SEMNAȚURA CERINTA	REFERAT / EXPERTIZA NR. / DATA
SC ROMOFFICE CONSTRUCT HOLDING AG SRL SOCIETATE			
SPECIFICATIE	NUME	SEMNATAURA	Beneficiar:
SEF PROIECT	Ing. Oana Anton	Ing. Oana Anton	ORAȘUL PĂTĂRLAGELE JUDEȚUL BUZĂU
PROIECTAT	Ing. Oana Anton	Ing. Oana Anton	Titlu proiect:
DESENAT	Ing. Oana Anton	Ing. Oana Anton	Cresterea eficienței energetice a infrastructurii de iluminat public în orașul Pătârlagele, județul Buzău
			Titlu planșă:
			Plan situație existența Crang
			Proiect nr. 289/2025
			Faza: D.T.A.C + P.T
			Planșa nr. 3

Stroesti

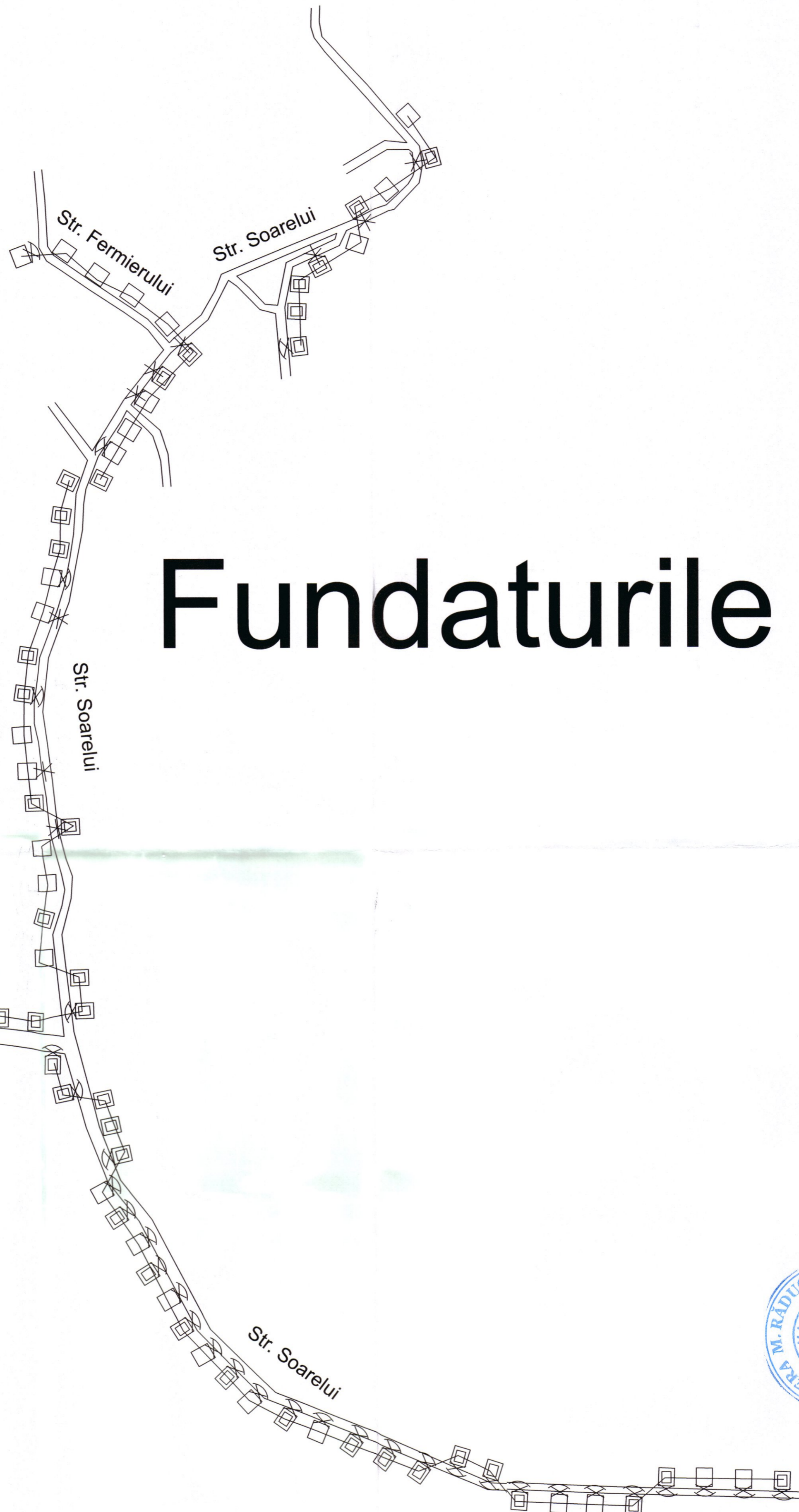


Legenda

- Retea j.t. iluminat public existenta
- Stalp SE11 existent
- Stalp SE 4 existent
- ✕ Aparat iluminat clasic existent
- ✕ Aparat iluminat LED existent



VERIFICATOR/ EXPERT	NUME	SEMNATURA CERINTA	REFERAT / EXPERTIZA NR. / DATA
SC ROMOFFICE CONSTRUCT HOLDING AG SRL			
SPECIFICATIE SEF PROIECT	NUME Ing. Oana Anton	SEMNATURA / Stara ROMOFFICE CONSTRUCT HOLDING AG SRL	Beneficiar: ORAȘUL PĂTĂRLAGELE JUDEȚUL BUZĂU
PROIECTAT	Ing. Oana Anton	Titlu proiect: Creșterea eficienței energetice a infrastructurii de iluminat public în orașul Pătârlagele, Județul Buzău	Proiect nr. 289/2025
DESENAT	Ing. Oana Anton	Data: 14.05.2025	Faza: D.T.A.C + P.T
		Și 14.05.2025	Planșa nr. 4
			Plan situație existenta Stroesti



Fundaturile

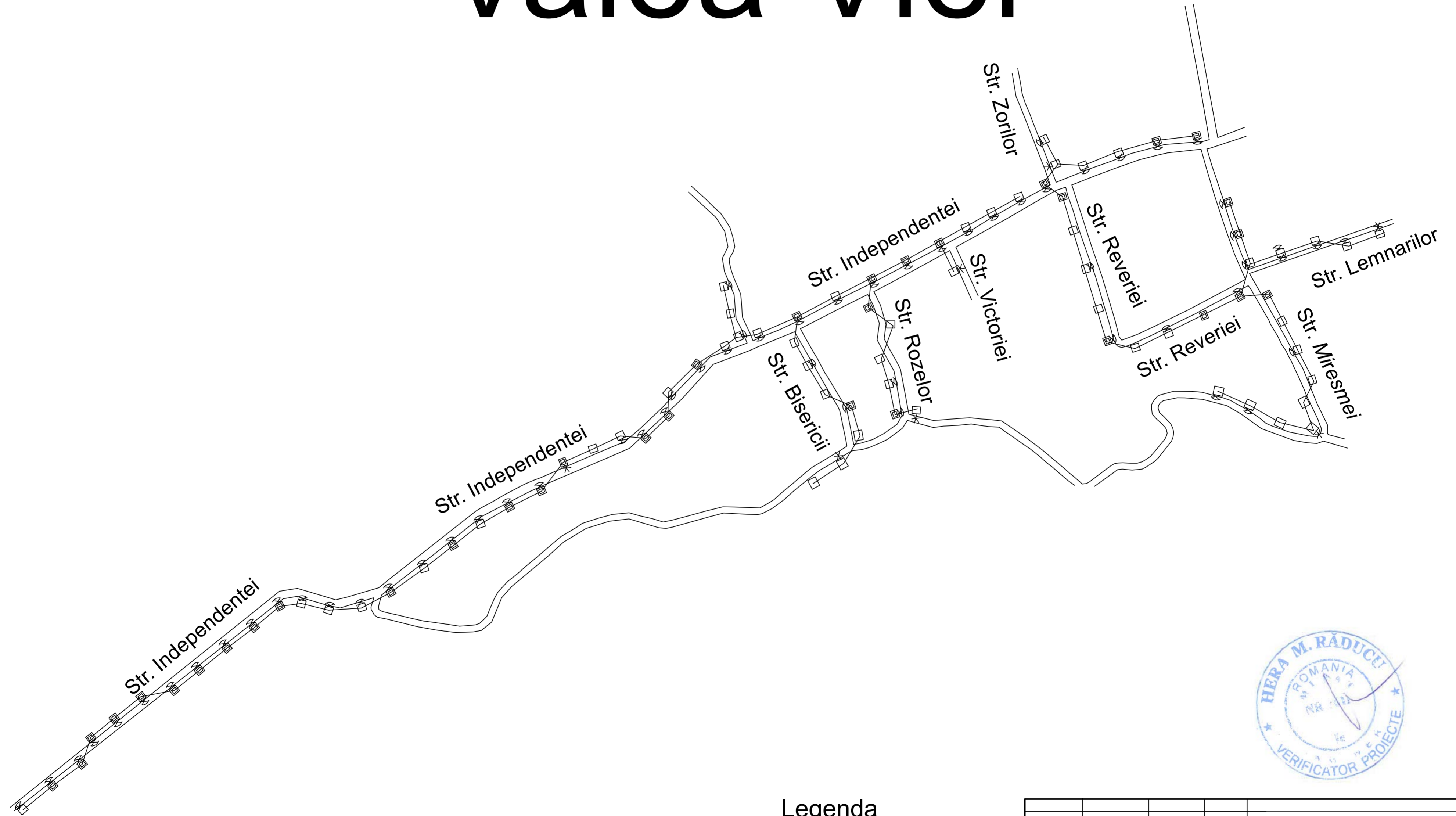


Legenda

- Retea j.t. iluminat public existenta
- Stalp SE11 existent
- Stalp SE 4 existent
- ✕ Aparat iluminat clasic existent
- ✕ Aparat iluminat LED existent

VERIFICATOR/ EXPERT	NUME	SEMNATURA	CERINTA	REFERAT / EXPERTIZA NR. / DATA
SC ROMOFFICE CONSTRUCT HOLDING AG SRL				Beneficiar: ORAȘUL PĂTÂRLAGELE JUDEȚUL BUZĂU
				Proiect nr. 289/2025
SPECIFICATIE	NUME	SEMNATURA	Scara	Titlu proiect:
SEF PROIECT	Ing. Oana Anton		1:1000	Cresterea eficientei energetice a infrastructurii de iluminat public in orasul Patarlagele, judetul Buzau
PROIECTAT	Ing. Oana Anton		Data	Faza: D.T.A.C + P.T
DESENAT	Ing. Oana Anton		IUL 2025	Titlu plansa: Plan situatie existenta Fundaturile
				Plansa nr. 5

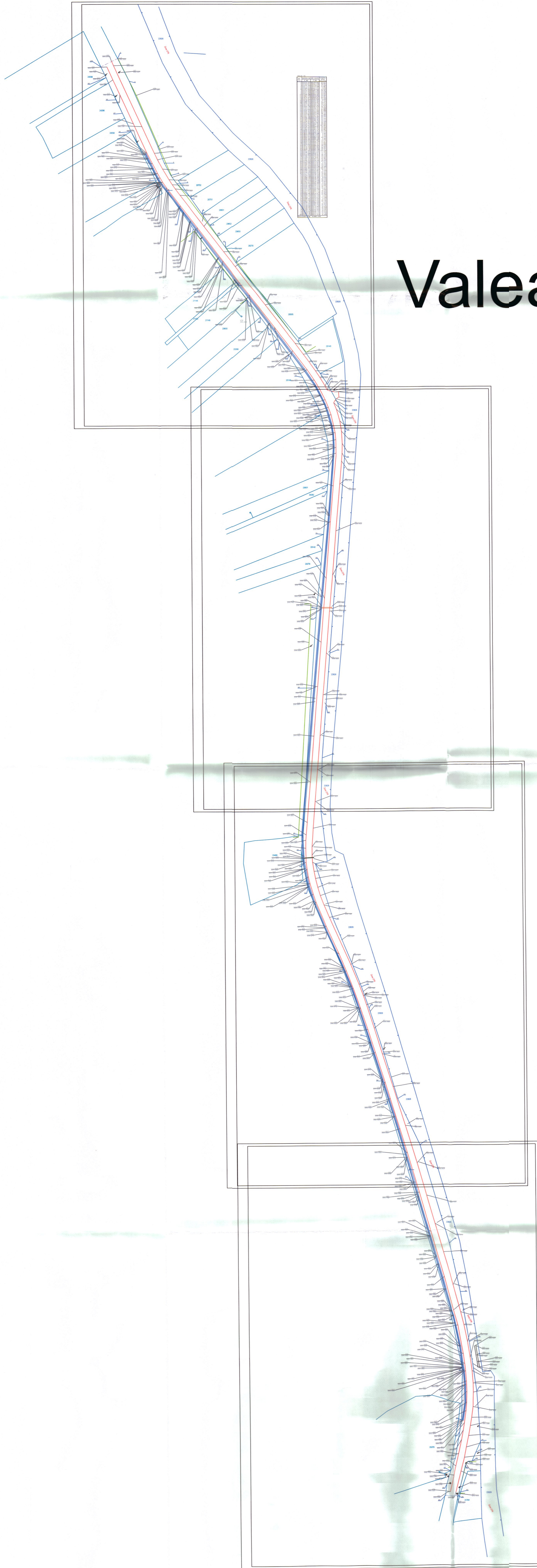
Valea Viei



Legenda

- Retea j.t. iluminat public existenta
- Stalp SE11 existent
- Stalp SE 4 existent
- X Aparat iluminat clasic 125W existent
- X Aparat iluminat LED 100W existent

	NUME	SEMNATURA	CERINTA	REFERAT / EXPERTIZA NR. / DATA	
VERIFICATOR/ EXPERT					
SC ROMOFFICE CONSTRUCT HOLDING AG SRL				Beneficiar:	Proiect nr.
				ORAȘUL PĂTĂRLAGELE JUDEȚUL BUZĂU	289/2025
SPECIFICATIE	NUME	SEMNATURA	Scara	Titlu proiect:	Faza:
SEF PROIECT	Ing. Oana Anton	<i>[Signature]</i>	1:1000	Cresterea eficientei energetice a infrastructurii de iluminat public in orasul Patarlagele, judetul Buzau	D.T.A.C + P.T
PROIECTAT	Ing. Oana Anton	<i>[Signature]</i>	Data:	Titlu plansa:	Plansa nr. 6
DESENAT	Ing. Oana Anton	<i>[Signature]</i>	IUL 2025	Plan situatie existenta Valea Viei	Fila: 1



Valea Lupului

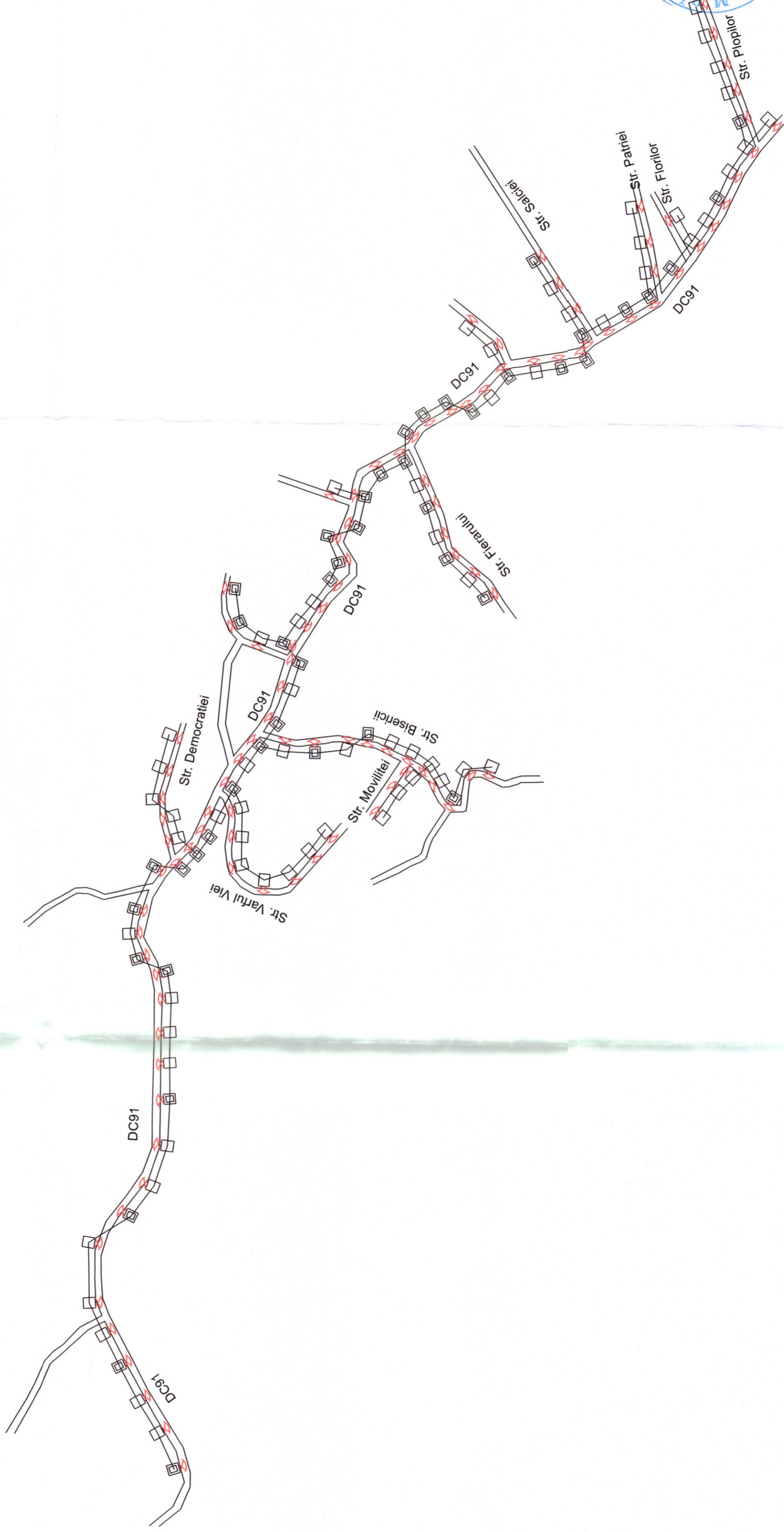
Legenda

Stalpi existenti

VERIFICATOR / EXPERT	NUME	SEMNAȚURA / CĂRȘIȘĂ	REFERAT / EXPERTIZĂ NR. / DATA
SC ROMOFFICE CONSTRUCT HOLDING AG SRL			Beneficiar: ORASUL DATĂRLAGELE JUDEȚUL BUZĂU
PROIECTANT	Ing. Dana Anton		Proiect nr. 289/2025
DESENAȚ	Ing. Dana Anton		Faza: D.T.A.C.P.
Titlu planșă: Plan situație existentă Valea Lupului			Planșă nr. 7



Crang

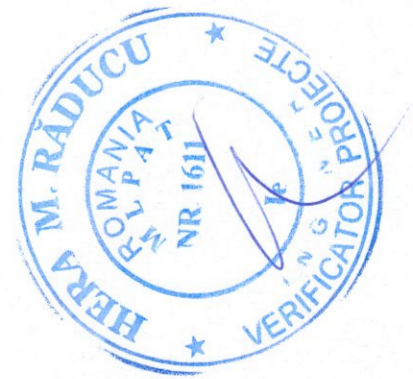


Legenda

- Retea j.t. iluminat public existenta
- Stalp SE11 existent
- Stalp SE 4 existent
- ⊗ Aparat iluminat LED 20W proiectat modernizare

VERIFICATOR/ EXPERT	NUME	SEMNATURA	CERINTA	REFERAT / EXPERTIZA NR. / DATA
SC ROMOFFICE CONSTRUCT	HOLDING AG SRL			
SPECIFICATIE	NUME	SEMNATURA	SBARA	Beneficiar:
SEF PROIECT	Ing. Oana Anton			ORAȘUL PĂTĂRLAGELE JUDEȚUL BUZĂU
PROIECTAT	Ing. Oana Anton			Titlu proiect:
DESEINAT	Ing. Oana Anton			Cresterea eficientei energetice a infrastructurii de iluminat public in orasul Patarlagele, judetul Buzau
				Titlu planșă:
				Plan situație existenta Crang
				Proiect nr. 289/2025
				Faza: D.T.A.C + P.T
				Planșa nr. 9

Fundaturile



Legenda

- Retea j.t. iluminat public existenta
- Stalp SE11 existent
- Stalp SE 4 existent
- ⊗ Aparat iluminat LED 20W proiectat modernizare

NUME	SEMNTATURA	CERINTA	REFERAT / EXPERTIZA NR. / DATA
VERIFICATOR/ EXPERT			
SC ROMOFFICE CONSTRUCT HOLDING AG SRL			Beneficiar: ORAȘUL PĂTÂRLAGELE JUDEȚUL BUZĂU
SPECIFICATIE	NUME	SEMNTATURA	Scara
SEF PROIECT	Ing. Oana Anton		1:1000
PROIECTAT	Ing. Oana Anton		Data:
DESENAT	Ing. Oana Anton		IUL.2025
Titlu proiect: Creșterea eficienței energetice a infrastructurii de iluminat public în orașul Pătârlagele, județul Buzău			Proiect nr. 289/2025
Titlu plansa: Plan situație proiectată Fundaturile			Faza: D.T.A.C + P.T Plansa nr. 11

Valea Viei



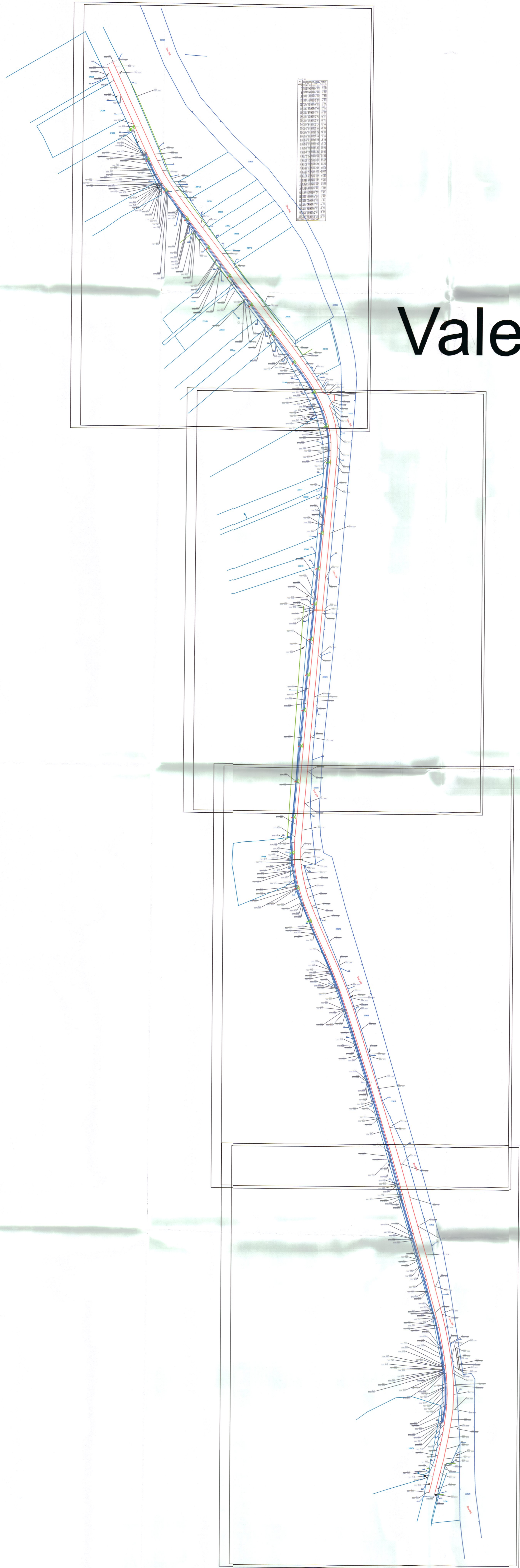
Legenda

- Retea j.t. iluminat public existenta
- Stalp SE11 existent
- Stalp SE 4 existent
- ⌂ Aparat iluminat LED existent
- ⌂ Aparat iluminat LED 20W proiectat modernizare
- Stalp beton SC10001 proiectat extindere
- ⊙ Stalp beton SC10005 proiectat extindere
- PAI Punct de aprindere iluminat nou proiectat
- ⚡ Priza de pamant PAI proiectata
- ⚡ Priza de pamant stalp terminal proiectata
- ⌂ Aparat iluminat LED 20W proiectat extindere



		NUME	SEMNATURA	CERINTA	REFERAT / EXPERTIZA NR. / DATA	
VERIFICATOR/ EXPERT						
SC ROMOFFICE CONSTRUCT HOLDING AG SRL				Beneficiar:		Proiect nr. 289/2025
				ORAȘUL PĂTĂRLAGELE JUDEȚUL BUZĂU		Faza: D.T.A.C + P.T
SPECIFICATIE	NUME	SEMNATURA	Scara	Titlu proiect:		Faza:
SEF PROIECT	Ing. Oana Anton	<i>[Signature]</i>	1:1000	Creșterea eficienței energetice a infrastructurii de iluminat public în orașul Pătârlagele, județul Buzău		D.T.A.C + P.T
PROIECTAT	Ing. Oana Anton	<i>[Signature]</i>	Data:	Titlu plansa:		Plansa nr. 12
DESENAT	Ing. Oana Anton	<i>[Signature]</i>	IUL.2025	Plan situație proiectata Valea Viei		Fila: 1

Valea Lupului

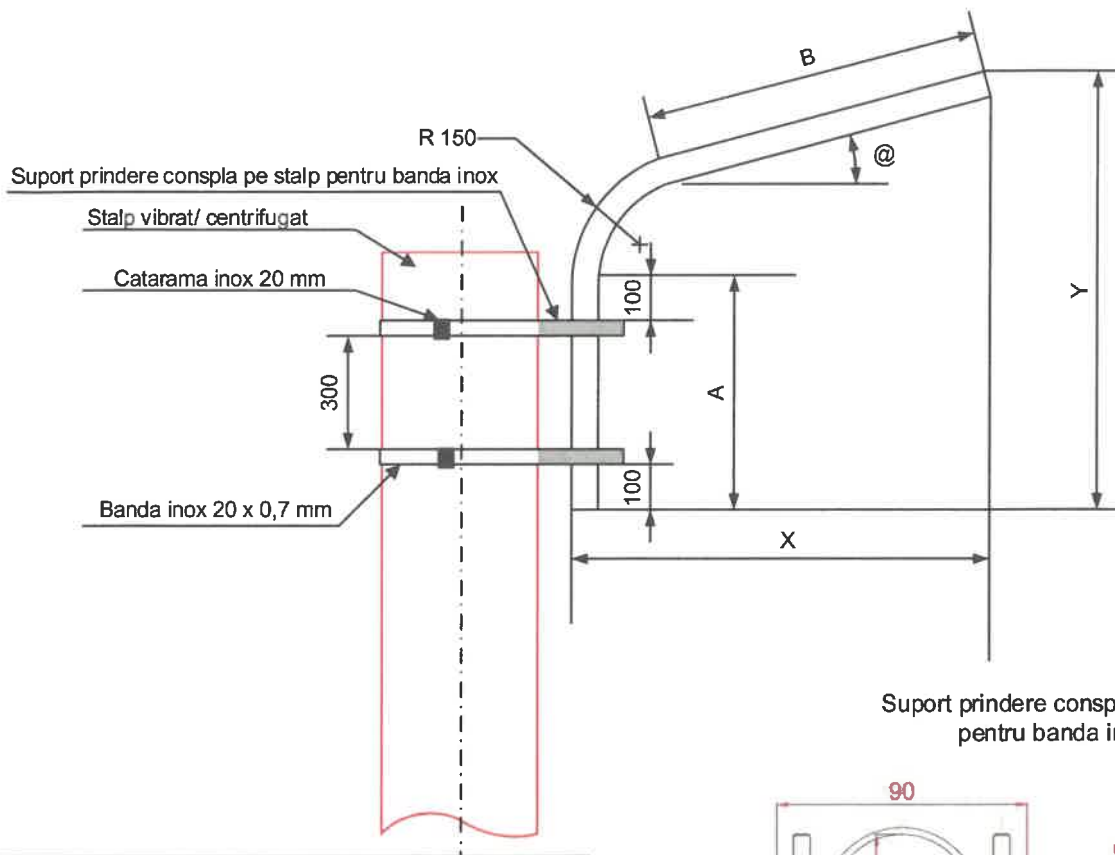


Legenda

- Stalp existent
- Stalp beton SC10001 proiectat extindere
- Stalp beton SC10005 proiectat extindere
- Aparat iluminat LED 20W proiectat extindere
- Punct de aprindere iluminat nou proiectat
- Priza de pamant PAI proiectata
- Priza de pamant stalp terminal proiectata

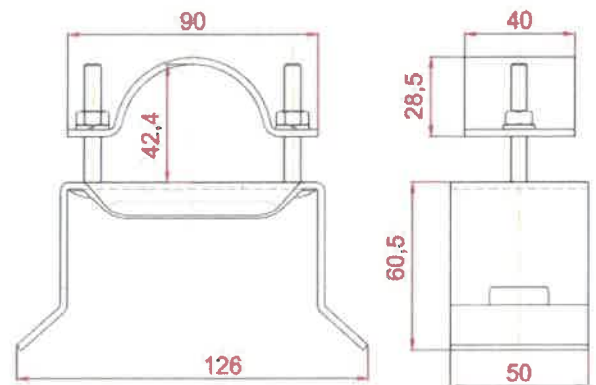


VERIFICATOR/EXPERT	NUME	SEMNTURA/CEIBNTA	REFERAT / EXPERTIZA NR. / DATA
SC ROMOFFICE CONSTRUCT HOLDING AG SRL			Beneficiar: ORASUL PATARLAGELE JUDETL BUZAU
SPECIFICATIE	NUME	SEMNTURA	Scara
DEZ. PROIECT	Ing. Oana Anton		1:500
PROIECTAT	Ing. Oana Anton		07/2025
DESEMAT	Ing. Oana Anton		07/2025
Titlu plan: Creterea eficienței energetice a infrastructurii de iluminat public în orașul Pătarlagele, județul Buzău			Faza: S.T.A.C + P.T
Plan situație proiectată Valea Lupului			Planșa nr. 13



Suport prindere conspla pe stalp pentru banda inox

Dimensiuni						
Tipul	@	A	B	X	Y	Lungimea desfasurata
1	10°	400	900	1000	802	1500
2	10°	400	1400	1482	931	2000
3	15°	400	900	1000	802	1500
4	15°	400	1400	1482	931	2000

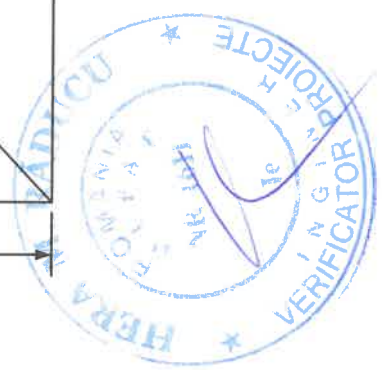
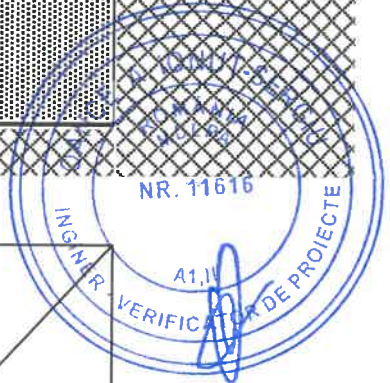
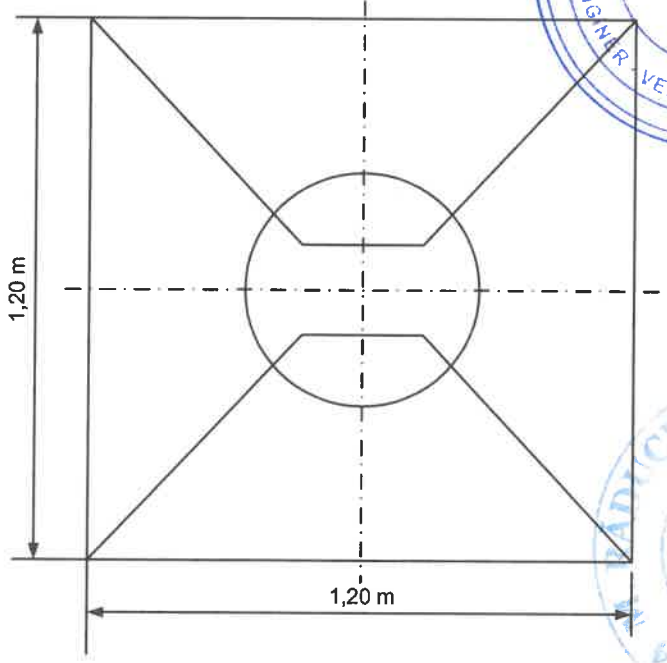
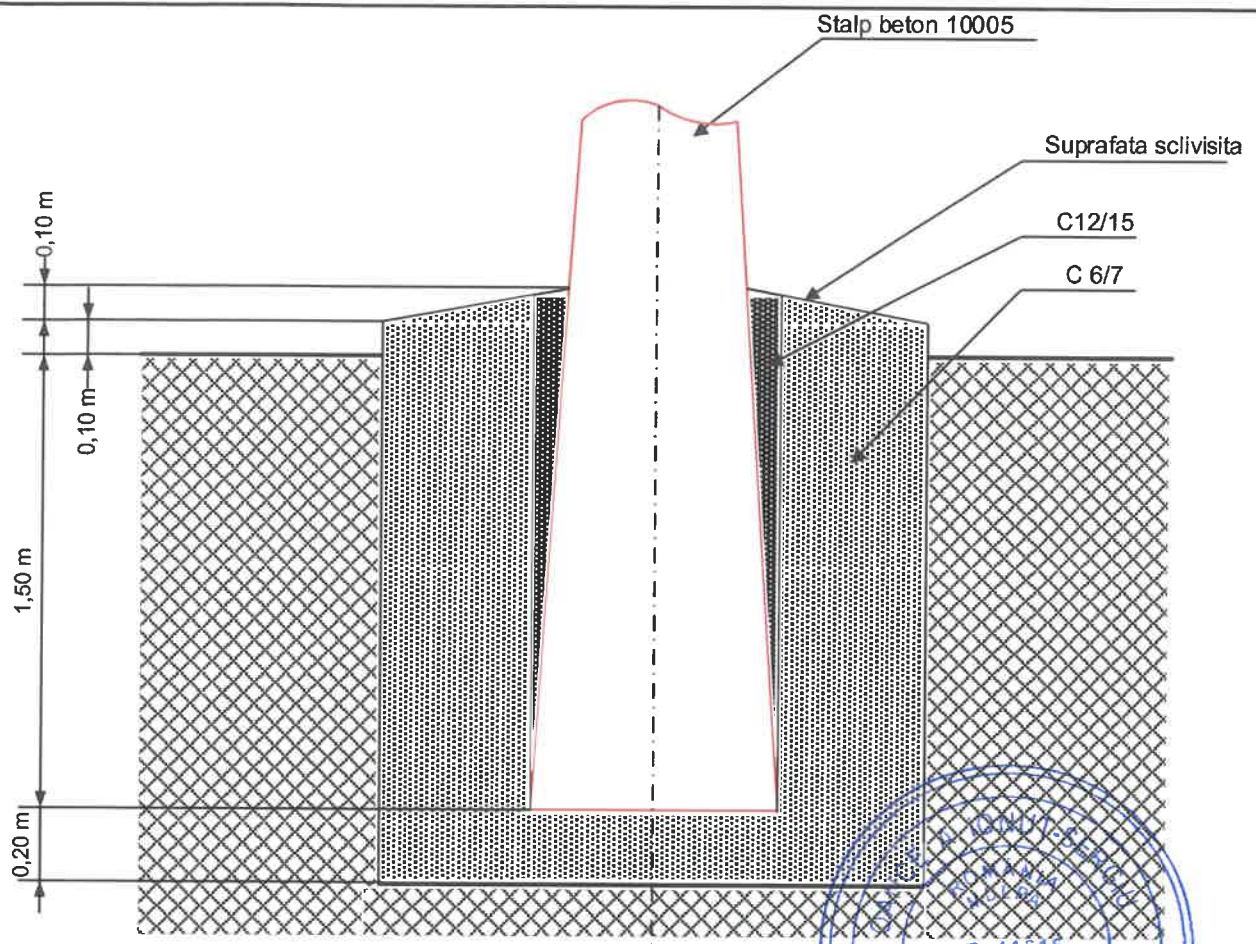


Nota:

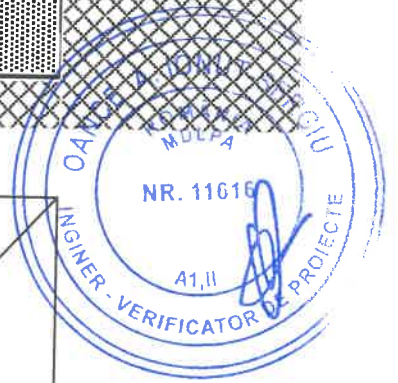
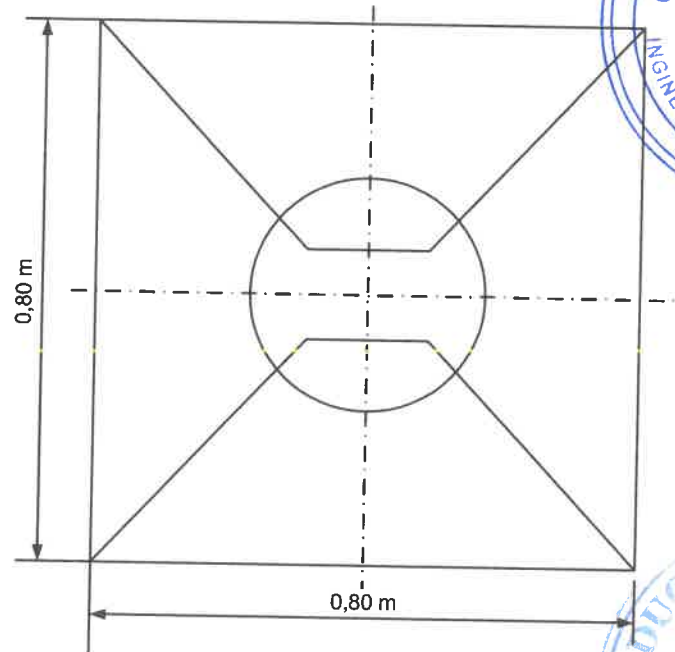
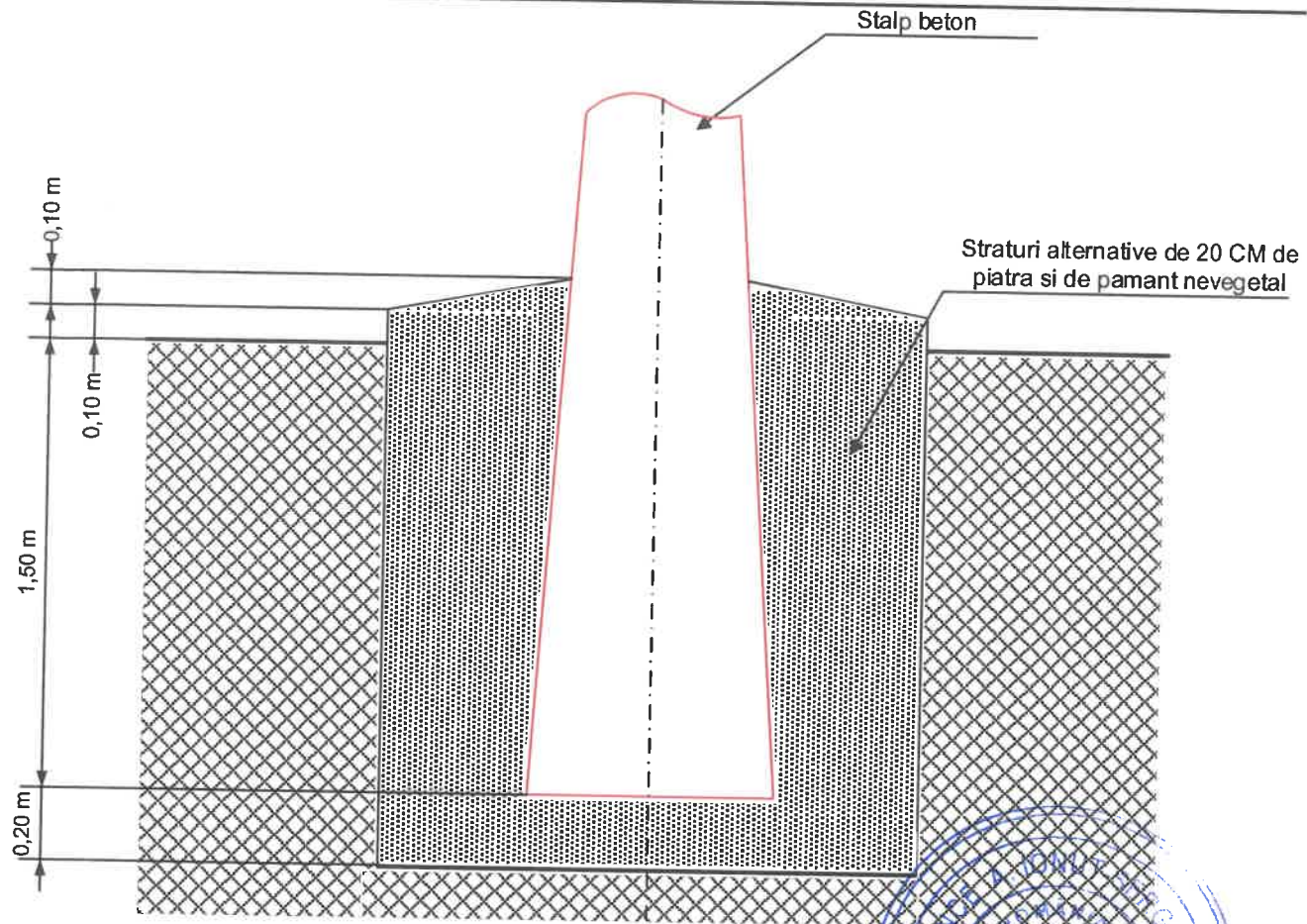
- randurile evidentiate in tabel indica varianta de consola folosita;
- se utilizeaza teava OL Zn 42,4x2 mm – calitatea otelului conform EN 10255;
- se introduce in bratul consolei cablu de alimentare al aparatului de iluminat;
- se fixeaza pe stalp consola si suportul de prindere la distantele prevazute;
- se regleaza alinierea si verticalitatea consolei;
- se blocheaza suruburile cu un moment de 0,5 – 0,7 daNm sau in lipsa cheii dinamometrice, strangerea se va realiza astfel incat ansamblu sa fie bine fixat, pentru a nu fi posibila rotirea consolei sub actiunea vantului;



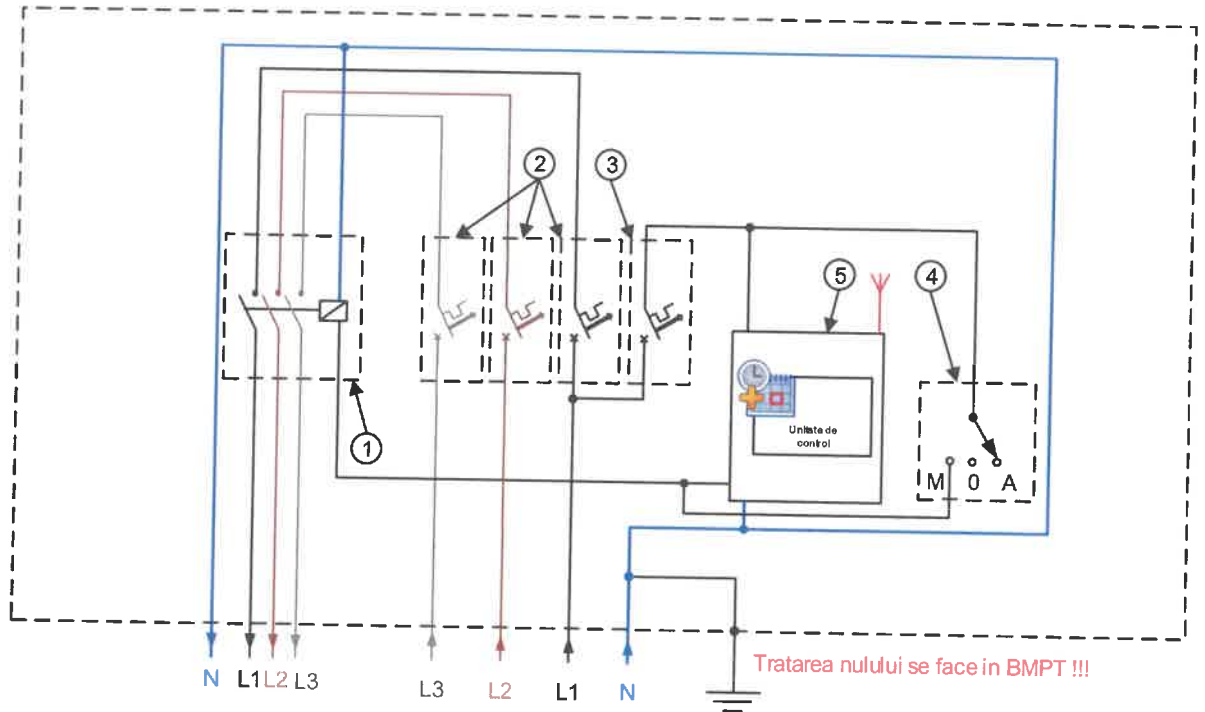
Proiectant:		Executant:		Scara	Beneficiar:	Pr. nr.
ROMOFFICE CONSTRUCT HOLDING AG S.R.L. Str. Erou Nita Pintea 2A Loc. Voluntari, jud. Ilfov		SOCIETATEA ROMOFFICE CONSTRUCT HOLDING AG SRL LOPOVUNTARI - ILFOV			Oras Patarlagele, jud. Buzau	289
Proiectat	Ing. Anton O.			Data	Cresterea eficientei energetice a infrastructurii de iluminat public in orasul Patarlagele, jud. Buzau Detaliu executie consola	Faza: D.T.A.C. + PT
Desenat	Ing. Anton O.			17.07.2025		PI. nr.
Verificat	Ing. Anton O.					14



Proiectant: ROMOFFICE CONSTRUCT HOLDING AG S.R.L. Str. Erou Nita Pintea 2A Loc. Voluntari, jud. Ilfov		Executant: 		Scara	Beneficiar: Oras Patarlagele, jud. Buzau	Pr. nr. 289
Proiectat	Ing. Sandu			Data	Cresterea eficientei energetice a infrastructurii de iluminat public in orasul Patarlagele, jud. Buzau Detaliu executie fundatie turnata din beton	Faza: D.T.A.C. + P.T.
Desenat	Ing. Sandu			17.07. 2025		Pl. nr. 15
Verificat	Ing. Sandu					



Proiectant: ROMOFFICE CONSTRUCT HOLDING AG S.R.L. Str. Eroii Nita Pintea ZA Loc. Voluntari, jud. Ilfov		Executant:		Scara	Beneficiar: Oras Patarlagele, jud. Buzau	Pr. nr. 289
Proiectat	Ing. Sandu			Data	Cresterea eficientei energetice a infrastructurii de iluminat public in orasul Patarlagele, jud. Buzau	Faza: D.T.A.C. + P.T.
Desenat	Ing. Sandu			17.07. 2025		Pl. nr. 16
Verificat	Ing. Sandu			Detaliu executie fundatie burata		



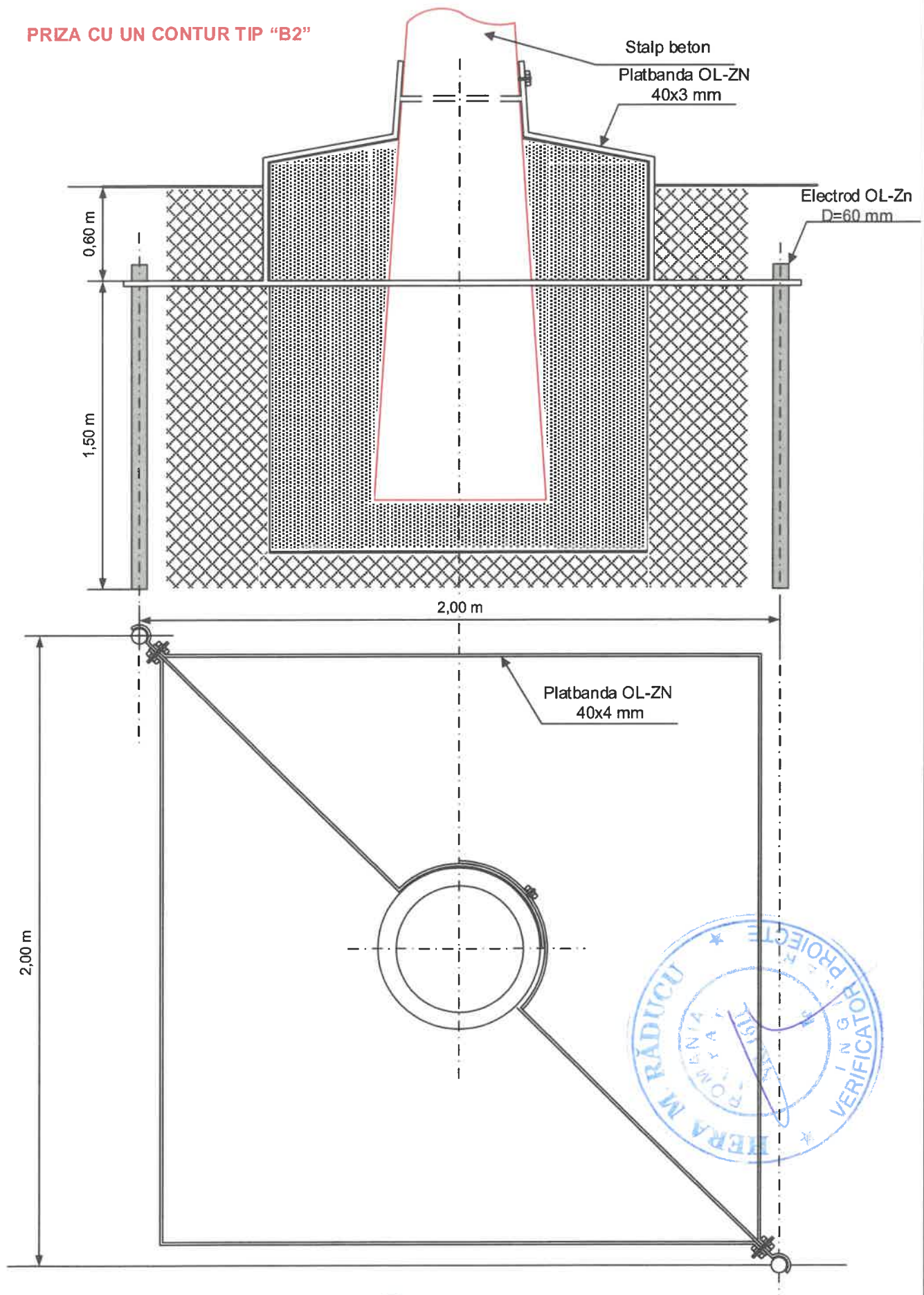
LEGENDA:

- 1 – Contactor 3 poli 63A
- 2 – Siguranta automata C32 A
- 3 – Siguranta automata C10 A
- 4 – Comutator rotativ trei pozitii
- 5 – Unitate de control si monitorizare a punctului de aprindere



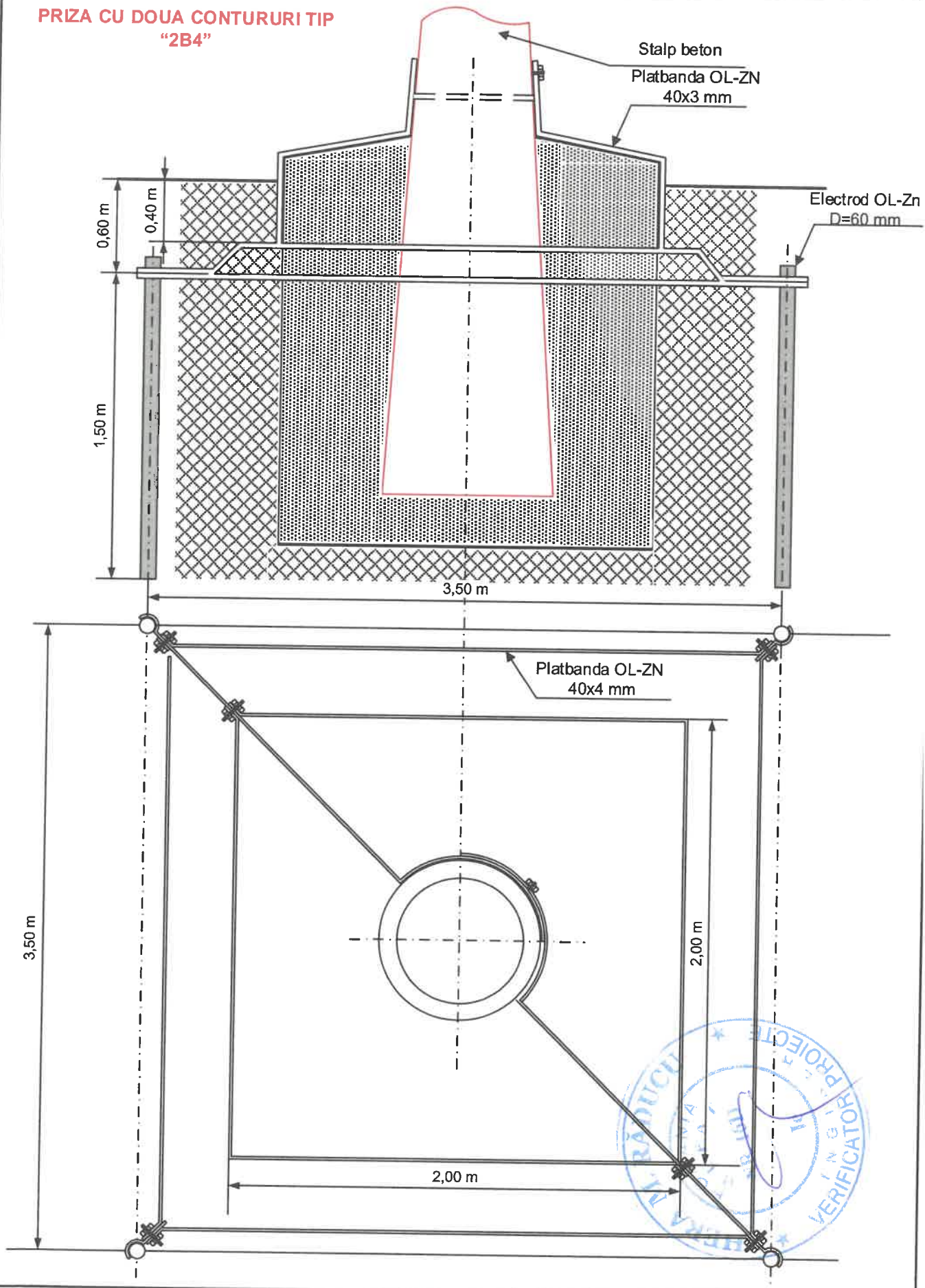
Proiectant: ROMOFFICE CONSTRUCT HOLDING AG S.R.L. Str. Erou Nita Pintea 2A Loc. Voluntari, jud. Ilfov		Executant: <i>[Signature]</i>		Scara	Beneficiar: Oras Patarlagele, jud. Buzau	Pr. nr. 289
Proiectat	Ing. Anton O.		Data	Detaliu executie punct aprindere – Extindere/Modernizare – schema monofilara	Faza: D.T.A.C. + P.T.	Pl. nr. 17
Desenat	Ing. Anton O.		17.07. 2025			
Verificat	Ing. Anton O.					

PRIZA CU UN CONTUR TIP "B2"

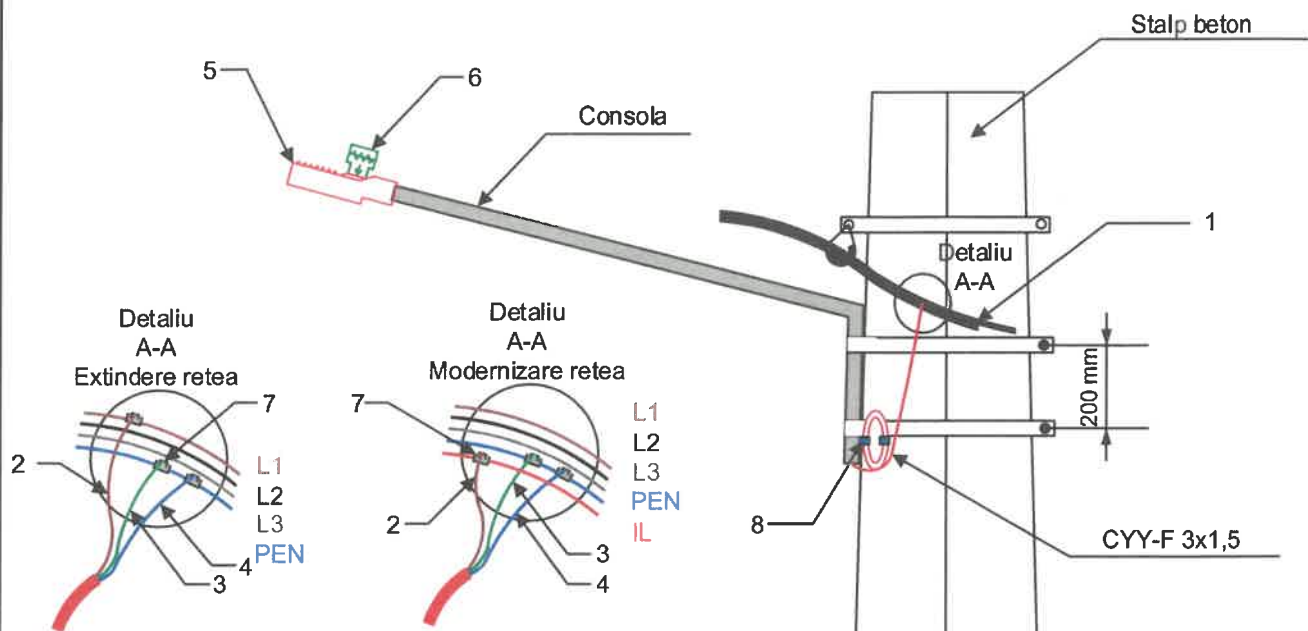


Proiectant: ROMOFFICE CONSTRUCT HOLDING AG S.R.L. Str. Erou Nita Pintea 2A Loc. Voluntari, jud. Ilfov		Executant: 	Scara	Beneficiar: Oras Patarlagele, jud. Buzau	Pr. nr. 289
Proiectat	Ing. Anton O.		Data	Detaliu priza de pamant cu contur Tip "B2" - 7,4 ohmi Stalp terminal	Faza: D.T.A.C. + P.T.
Desenat	Ing. Anton O.		17.07. 2025		Pl. nr. 18
Verificat	Ing. Anton O.				

**PRIZA CU DOUA CONTURURI TIP
"2B4"**



Proiectant: ROMOFFICE CONSTRUCT HOLDING AG S.R.L. Str. Eroii Nita Pintea 2A Loc. Voluntari, jud. Ilfov		Executant: 		Scara	Beneficiar: Oras Patarlagele, jud. Buzau	Pr. nr. 289
Proiectat	Ing. Anton O.			Data	Detalii priza de pamant cu contur Tip "2B4" - 4 ohmi Punct alimentare	Faza: D.T.A.C. + P.T.
Desenat	Ing. Anton O.			17.07. 2025		Pl. nr. 19
Verificat	Ing. Anton O.					



Legenda:

1. Linie electrica aeriana torsadata
2. Conductor de faza pentru alimentare corp de iluminat
3. Conductor de nul de protectie (PE)
4. Conductor de nul de lucru (N)
5. Corp iluminat
6. Controller telegestiune
7. Clema derivatie cu dinti (CDD)
8. Colier PVC rezistent la UV 200x4,5 mm

Nota:

1. Se interzice dezizolarea cu cutterul
2. Capul terminal va fi executat astfel incat partea neizolata activa a conductorului sa nu fie aparenta la conexiunea dintre CDD si retea.



Proiectant: ROMOFFICE CONSTRUCT HOLDING AG S.R.L. Str. Eroii Nita Pintea 2A Loc. Voluntari, jud. Ilfov		Executant: 		Scara	Beneficiar: Oras Patarlagele, jud. Buzau	Pr. nr. 289
Proiectat	Ing. Anton O.		Data	Detaliu executie conexiuni electrice la reseaua torsadata pentru aparatul de iluminat	Faza: D.T.A.C. + P.T.	
Desenat	Ing. Anton O.		17.07. 2025		Pl. nr. 20	
Verificat	Ing. Anton O.					