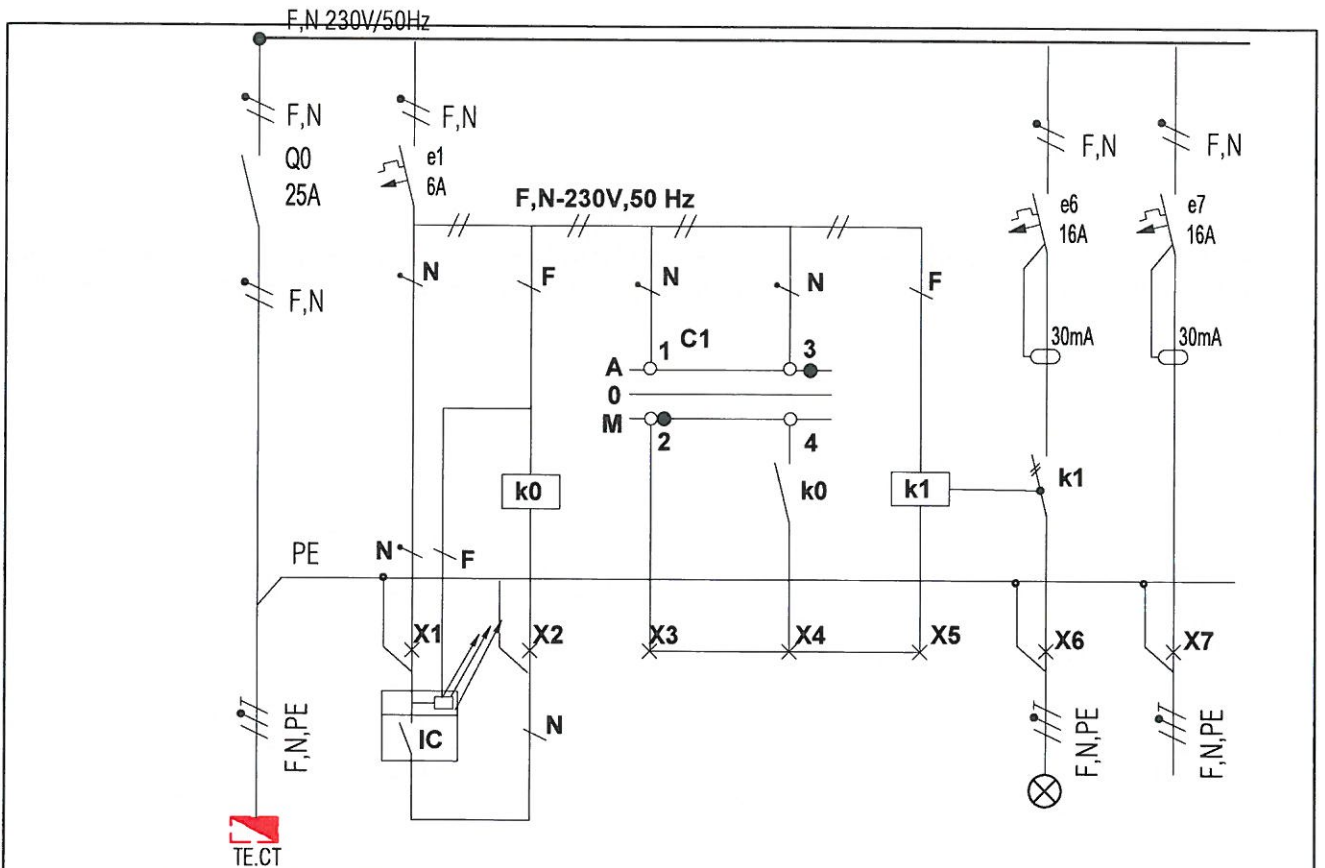
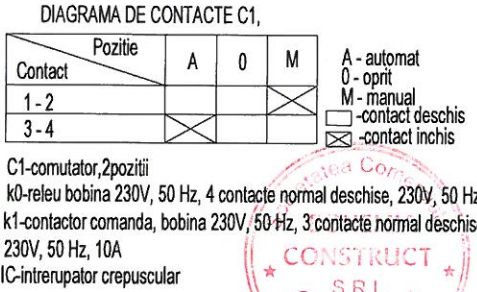


Verificator	Nome	Semnatura	Cerinta	Referat nr. / Data
PROIECTANT GENERAL: S.C. BOHEMIA CONSTRUCT S.R.L. PROIECTANT SPECIALITATE: S.C. INSTAL 19 EST SRL				Beneficiar: COMUNA SUCEVITA REPR. DE PRIMAR - BODNARESCU LMIU
Specificatie	Nome	Semnatura	Scara:	Proiect:
Self proiect	ing. CIOBANU C. F.		1:500	CONSTRUIRE GRADINITA CU PROGRAM NORMAL IN SAT VOIEVEDEASA COMUNA SUCEVITA JUDETUL SUCEAVA ADRESA: sat. Scolii, nr. 62, sat. Voievodeasa, jud. Suceava
Proiectat	ing. Precob George Adrian			Faza: P.Th
Desenat	ing. Precob George Adrian		Data: 2025	Titlu planse: PLAN DE SITUATIE PLAN COORDONATOR DE REELE
				Planse nr.: C00



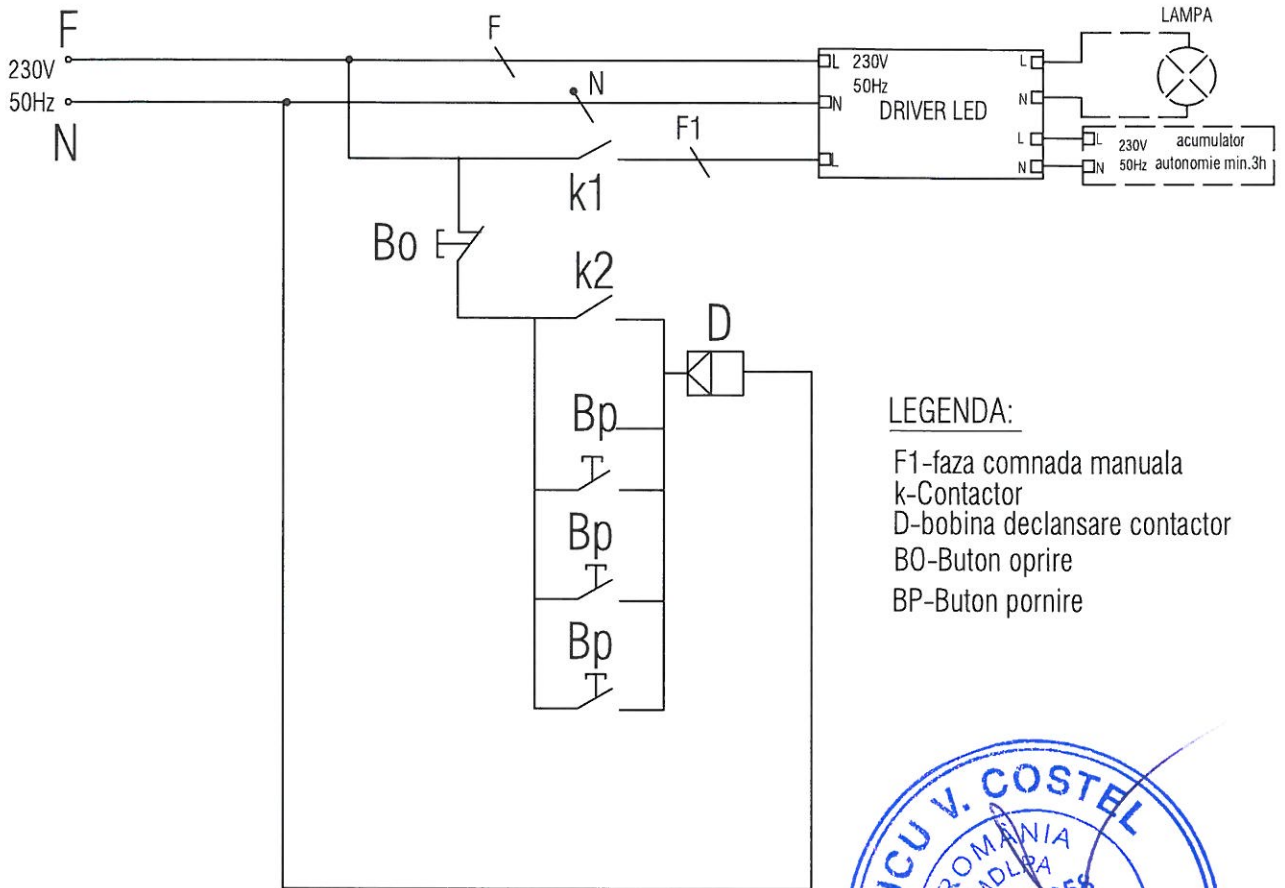
TABLOU ELECTRIC ILUMINAT EXTERIOR-T1								
Circuit	0	1	2	3	4	5	6	7
Destinatie	Alimentare de la TE.CT	Senzor crepuscular	Contact sensor crepuscular	Comanda manuala iluminat	Comanda automata iluminat	Contact iluminat	iluminat exterior	Rezerva
Pi (kW)	1,05	0,10	0,05				0,80	0,10
Cablu	CYABY 3x4mm ²						CYABY 3x1,5mm ²	



Legenda:

- INS - intrerupator cu separator de sarcina;
- PE - protectie electrica;
- intrerupator automat.
- dijuctor cu protectie diferentiala 0,3mA 30mA

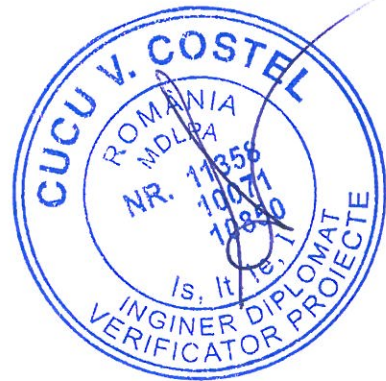
Verificator	Nume	Semnatura	Cerinta	Referat nr. / Data
PROIECTANT GENERAL: S.C. BOHEMIA CONSTRUCT S.R.L.				Beneficiar: COMUNA SUCEVITA REPR. DE PRIMAR - BODNARESCU LIVIU
PROIECTANT SPECIALTITATE: S.C. INSTAL 19 EST. SRL				Proiect nr. 65/2025 45/2025
Specificatie	Nume	Semnatura	Scara:	Proiect: CONSTRUIRE GRADINITA CU PROGRAM NORMAL IN SAT VOIEVODEASA
Sef proiect	ing. CIOBANIUC F.		-	COMUNA SUCEVITA, JUDETUL SUCEAVA
Proiectat	ing. Precob George Adrian			ADRESA: str. Scolii, nr. 62, sat. Voievodeasa, jud. Suceava
Desenat	ing. Precob George Adrian		Data: 2025	Faza: P.Th
Titlul plansei: INSTALATII ELECTRICE SCHEMA MONOFILARA-TABLOU T.1				Plansa nr.: E03.3



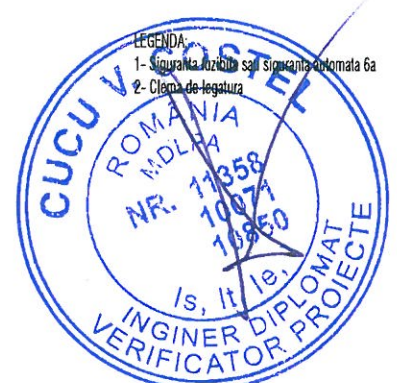
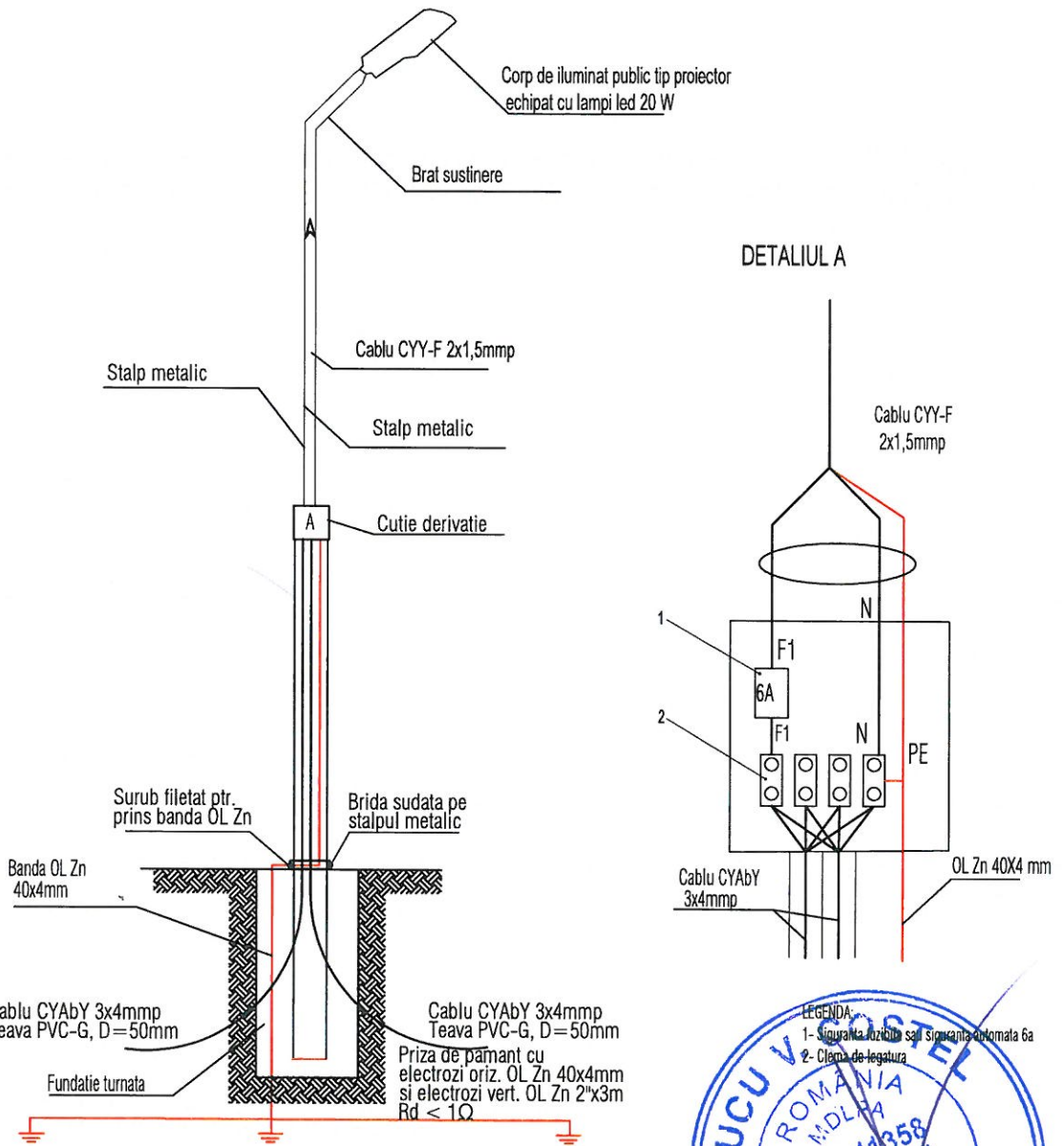
LEGENDA:

- F1-faza comnada manuala
- k-Contactor
- D-bobina declansare contactor
- B0-Buton oprire
- BP-Buton pornire

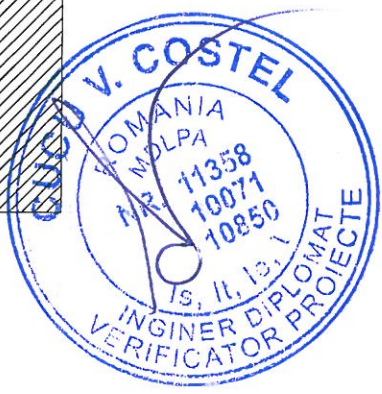
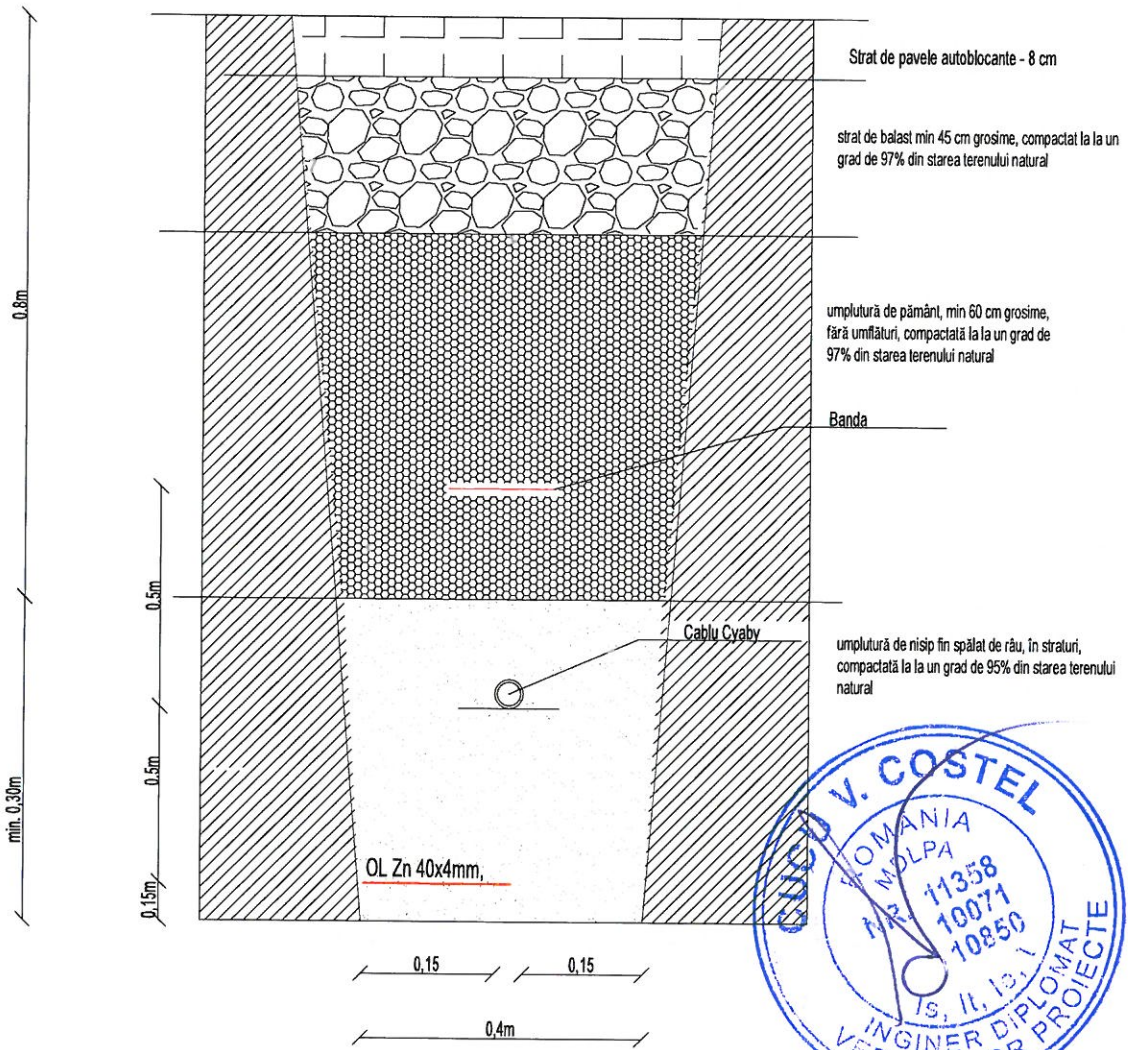
SCHEMA DE COMANDA MANUALA



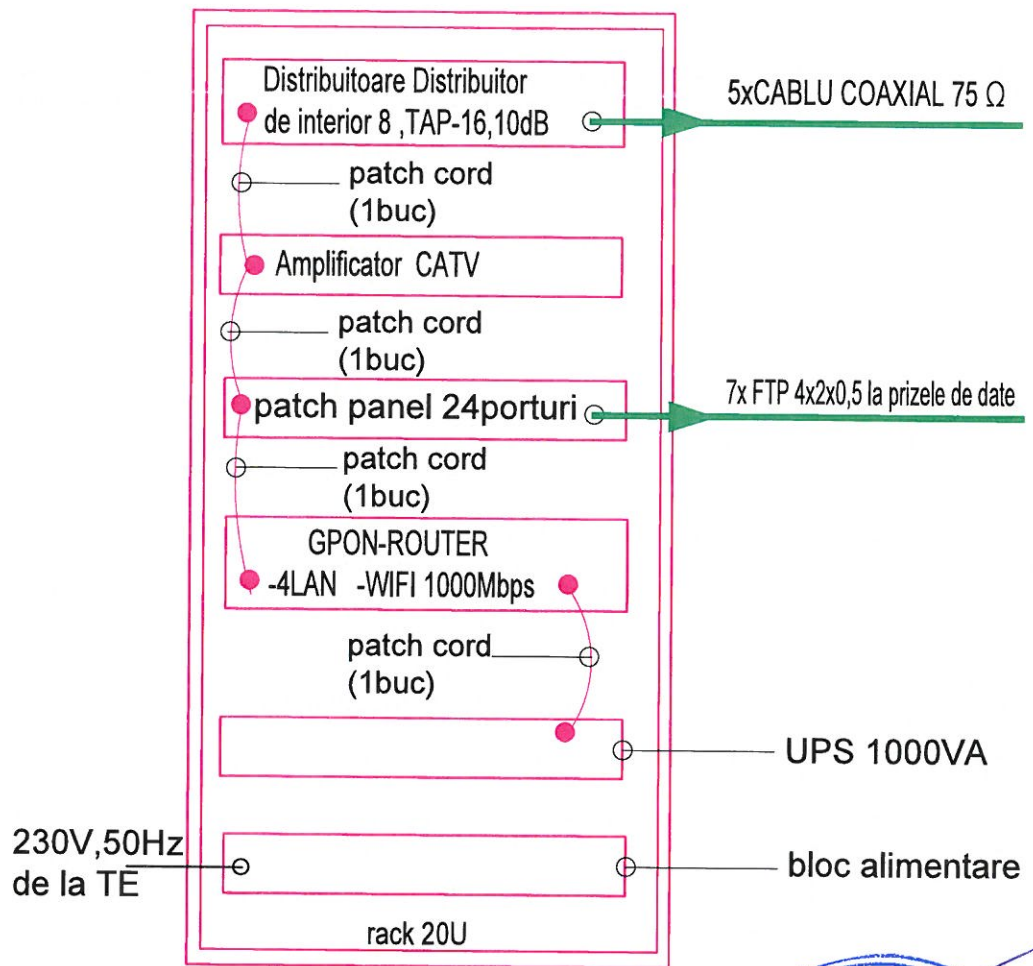
Verificator	Nume	Semnatura	Cerinta	Referat nr. / Data
PROIECTANT GENERAL: S.C. BOHEMIA CONSTRUCT S.R.L. PROIECTANT SPECIALTITATE: S.C. INSTAL 19 EST. SRL				Beneficiar: COMUNA SUCEVITA REPR. DE PRIMAR - BODNARESCU LIVIU Proiect nr. 65/2025 45/2025
Specificatie	Nume	Semnatura	Scara:	Proiect: CONSTRUIRE GRADINITA CU PROGRAM NORMAL IN SAT VOIEVEDEASA COMUNA SUCEVITA, JUDETUL SUCEAVA ADRESA: str. Scolii, nr. 62, sat. Voievodeasa, jud. Suceava
Sef proiect	ing. CIOBANIUC F.		-	Faza: P.Th
Proiectat	ing. Precob George Adrian		Data:	Titlul plansei: INSTALATII ELECTRICE SCHEMA DE COMANDA MANUALA ILUMINAT PANICA
Desenat	ing. Precob George Adrian		2025	Plansa nr.: E05



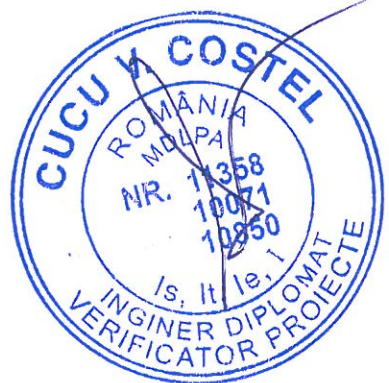
Verificator	Nume	Semnatura	Cerinta	Referat nr. / Data
PROIECTANT GENERAL: S.C. BOHEMIA CONSTRUCT S.R.L. PROIECTANT SPECIALTITATE: S.C. INSTAL 19 EST. SRL				Beneficiar: COMUNA SUCEVITA REPR. DE PRIMAR - BODNARESCU LIVIU Proiect nr. 65/2025 45/2025
Specificatie	Nume	Semnatura	Scara:	Proiect: CONSTRUIRE GRADINITA CU PROGRAM NORMAL IN SAT VOIEVODEASA COMUNA SUCEVITA, JUDETUL SUCEAVA ADRESA: str. Scolii, nr. 62, sat. Voievodeasa, jud. Suceava
Sef proiect	ing. CIOBANIUC F.		-	Faza: P.Th
Proiectat	ing. Precob George Adrian			
Desenat	ing. Precob George Adrian		Data: 2025	Titlul plansei: INSTALATII ELECTRICE DETALIU STALP ECHIPAT CU CORP DE ILUMINAT Plansa nr.: E07



Verificator	Nume	Semnatura	Cerinta	Referat nr. / Data
PROIECTANT GENERAL: S.C. BOHEMIA CONSTRUCT S.R.L. PROIECTANT SPECIALTITATE: S.C. INSTAL 19 EST SRL				Beneficiar: COMUNA SUCEVITA REPR. DE PRIMAR - BODNARESCU LIVIU Proiect nr.: 65/2025 45/2025
Specificatie	Nume	Semnatura	Scara:	Proiect: CONSTRUIRE GRADINITA CU PROGRAM NORMAL IN SAT VOIEVODEASA COMUNA SUCEVITA, JUDETUL SUCEAVA ADRESA: str. Scolii, nr. 62, sat. Voievodeasa, jud. Suceava
Sef proiect	ing. CIOBANIUC F.		-	Faza: P.Th
Proiectat	ing. Precob George Adrian		Data: 2025	Titlul plansei: INSTALATII ELECTRICE DETALIU MONTARE CABLU CYABY
Desenat	ing. Precob George Adrian			Plansa nr.: E08



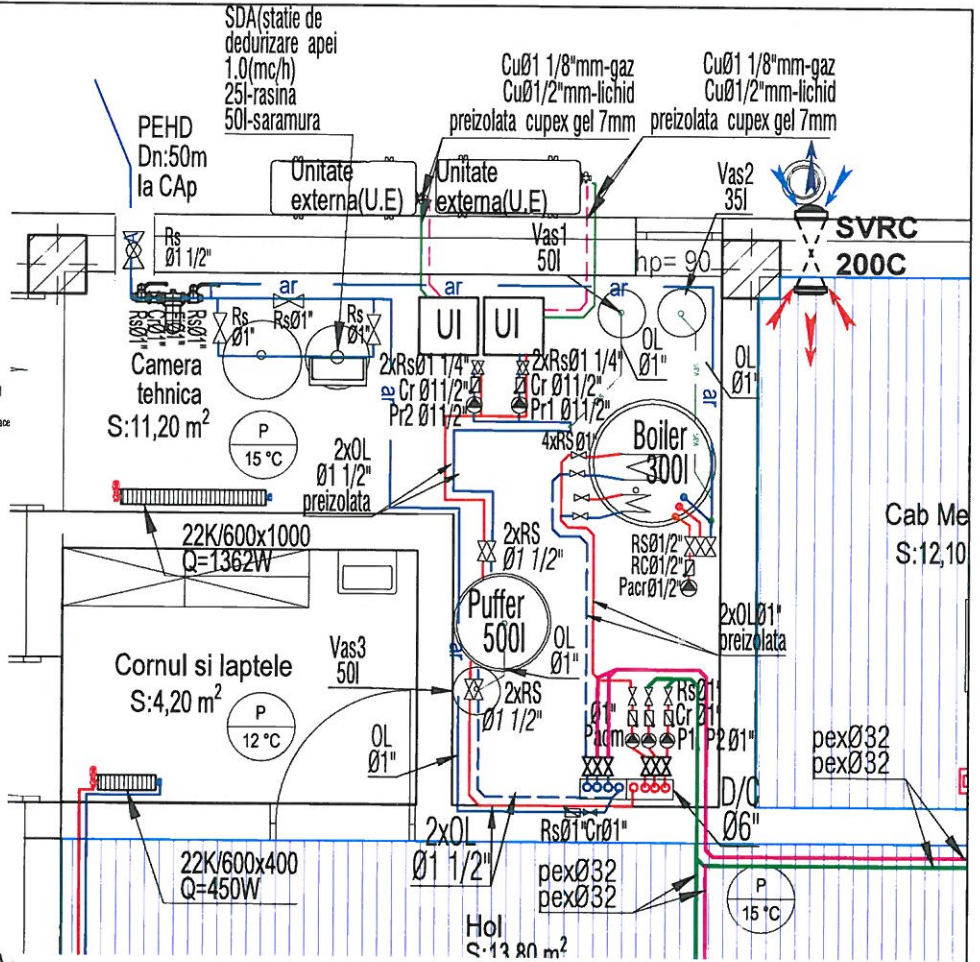
rack IT



Verificator	Nume	Semnatura	Cerinta	Referat nr. / Data
PROIECTANT GENERAL: S.C. BOHEMIA CONSTRUCT S.R.L. PROIECTANT SPECIALTITATE: S.C. INSTAL 19 EST SRL				Beneficiar: COMUNA SUCEVITA REPR. DE PRIMAR - BODNARESCU LIVIU Proiect nr. 65/2025 45/2025
Specificatie	Nume	Semnatura	Scara:	Proiect:
Sef proiect	ing. CIOBANIUC F.		-	CONSTRUIRE GRADINITA CU PROGRAM NORMAL IN SAT VOIEVODEASA COMUNA SUCEVITA, JUDETUL SUCEAVA Faza: P.Th
Proiectat	ing. Precob George Adrian			ADRESA: str. Scolii, nr. 62, sat. Voievodeasa, jud. Suceava
Desenat	ing. Precob George Adrian		Data: 2025	Titlul plansei: INSTALATIE CURENTI SLABI NET-CATV DETALIU RACK 19-INTERNET, CATV Plansa nr.: NTV03

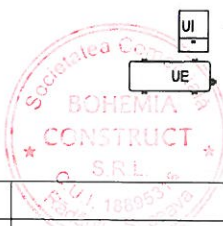
NOTA

- Instalatiile termotehnice se vor executa cu respectarea tehnologiilor de executie si in conformitate cu Normativul I 13/2023 a normelor de tehnica securitatii si de protectie a muncii si a cailor de saracii.
- Instalatiile se vor executa de personal calificat pentru lucrari de instalatii si numai dupa studierea in amanunt a detaliilor din documentatia de proiectare.
- Executiile lucrarilor se va face cu respectarea, in ordinea enuntata a operatiunilor:
 1. analiza si insusirea documentatiei de proiectare;
 2. confirmarea documentatiei cu situatia de pe teren;
 3. coordonarea cu celelalte specialitati;
 4. montarea suportilor si conductelor conform prevederilor din I13/2023;
 5. vopsirea;
 6. izolati.
- La dosarul definitiv al lucrarilor se vor atasca copii dupa cartea tehnica a cazanului si avizul tehnic de import ISCR (unde este cazul).
- Orice modificare a configuratiei si volumului sau a dimensiunilor incaperii centralei termice se face pe raspunderea beneficiarului.

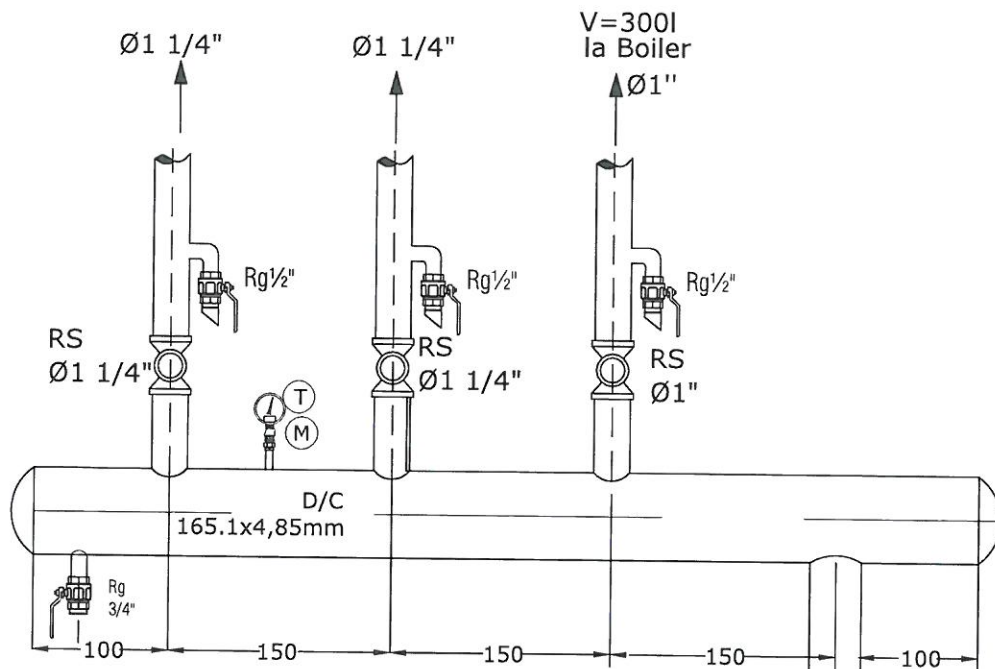


LEGENDA:

- conducta tur agent termic Ol se vor preizola cu cochile de 50mm cu protectie exterioara tabla de aluminiu de 0.5mm
- conducta retur agent termic Ol se vor preizola cu cochile de 50mm cu protectie exterioara tabla de aluminiu de 0.5mm
- conducta de siguranta din teava OL pentru instalatii (expansiune);
- conducta de apa rece din teava OL pentru instalatii;
- circuit comanda electric
- conducta apa calda reciculata, OL se vor preizola cu cochile de 50mm cu protectie exterioara tabla de aluminiu de 0.5mm
- conducta apa calda menajera, OL se vor preizola cu cochile de 50mm cu protectie exterioara tabla de aluminiu de 0.5mm
- conducta cupru CU gaz, preizolata cupep gel 7mm
- conducta cupru CU lichid, preizolata cupep gel 7mm
- PC1, 2-Pompa de caldura aer-apa 32,0kW- incalzire, 28kW- racire
- B-boiler 300 dmc, incalzire indirecta, ac 80/70/60 °C
- Vas acumulare agent termic 500 litri
- Ve1, Ve2-vas de exp. inchis, cu membrana elastica si pema de azot, capacitate 350 dmc
- Ve3-vase de exp. inchis, cu membrana elastica si pema de azot, capacitate 350 dmc
- Prp1, Prp2-electropompa de circulatie agent termic centrala: Q=1,40mc/h, H=6,0mca
- P1,-electropompa de circulatie agent termic pentru cladire: Q=1,00mc/h, H=8mca
- P2,-electropompa de circulatie agent termic pentru cladire: Q=0,85mc/h, H=8mca
- Pacr-pompa de circulatie apa calda menajera: Q=0,4mc/h, H=4mca
- Pacr-pompa de circulatie apa calda menajera reciculata ; Q=0,2mc/h, H=6mca
- D/C-Distribuitor/Colector agent termic apa calda in CT, din teava OL 6"
- RS-robinet cu sfera, cu sectiune de trecere totala si parghie de manevra
- R3c-Vana cu trei cai mecanizata
- Unitate interna
- Unitate externa

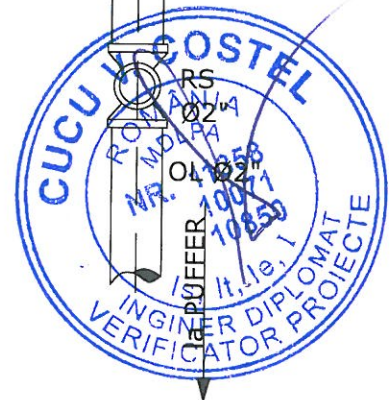


Verificator	Nume	Semnatura	Cerinta	Referat nr. / Data
PROIECTANT GENERAL: S.C. BOHEMIA CONSTRUCT S.R.L. PROIECTANT SPECIALTATE: S.C. INSTAL 19 EST SRL				Beneficiar: COMUNA SUCEVITA REPR. DE PRIMAR - BODNARESCU LIVIU Proiect nr. 65/2025 45/2025
Specificatie	Nume	Semnatura	Scara:	Proiect: CONSTRUIRE GRADINITA CU PROGRAM NORMAL IN SAT VOIEVODEASA COMUNA SUCEVITA, JUDETUL SUCEAVA ADRESA: str. Scolii, nr. 62, sat. Voievodeasa, jud. Suceava
Sef proiect	ing. CIOBANIU C. F.	<i>[Signature]</i>	-	Faza: P.Th
Proiectat	ing. Precob George Adrian	<i>[Signature]</i>		
Desenat	ing. Precob George Adrian	<i>[Signature]</i>	Data: 2025	Titlul plansei: INSTALATII TERMICE PLAN AMPLASARE UTILAJE IN CAMER C.T Planșa nr.: T03



LEGENDA:

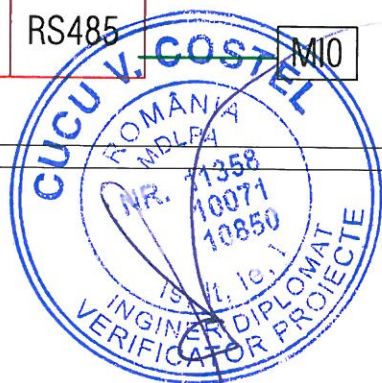
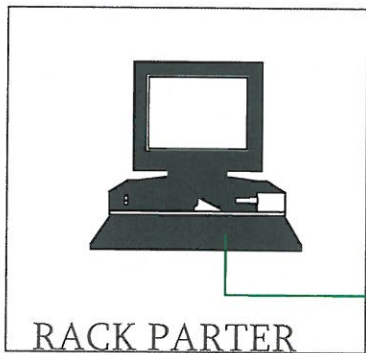
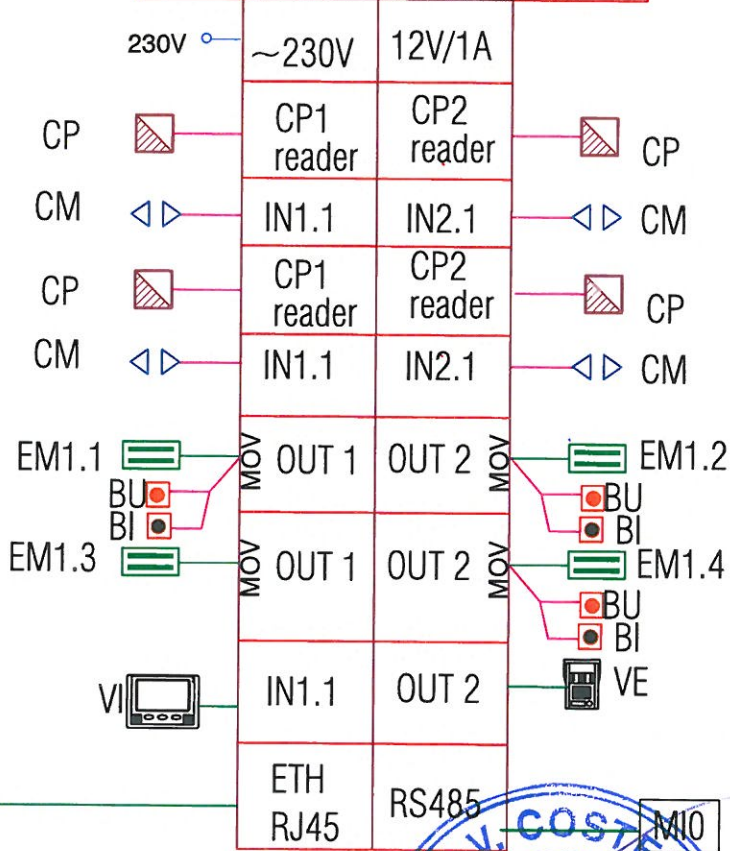
- Rg - robinet de golire
- RS - robinet de trecere
- M - manometru
- T - termometru



Verificator	Nume	Semnatura	Cerinta	Referat nr. / Data	
PROIECTANT GENERAL: S.C. BOHEMIA CONSTRUCT S.R.L. PROIECTANT SPECIALTITATE: S.C. INSTAL 19 EST. SRL				Beneficiar: COMUNA SUCEVITA REPR. DE PRIMAR - BODNARESCU LIVIU	Proiect nr. 65/2025 45/2025
Specificatie	Nume	Semnatura	Scara:	Proiect: CONSTRUIRE GRADINITA CU PROGRAM NORMAL IN SAT VOIEVODEASA COMUNA SUCEVITA, JUDETUL SUCEAVA ADRESA: str. Scolii, nr. 62, sat. Voievodeasa, jud. Suceava	Faza: P.Th
Sef proiect	ing. CIOBANIUC F.	<i>[Signature]</i>	-		
Proiectat	ing. Precob George Adrian	<i>[Signature]</i>	Data:		
Desenat	ing. Precob George Adrian	<i>[Signature]</i>	2025		
				Titlul plansei: INSTALATII TERMICE DETALIU MONTARE D/C IN C.T	Plansa nr.: T05

PARTER

UCA 1 usi si 4 cititoare carduri



Verificator	Nume	Semnatura	Cerinta	Referat nr. / Data
PROIECTANT GENERAL: S.C. BOHEMIA CONSTRUCT S.R.L. PROIECTANT SPECIALTITATE: S.C. INSTAL19 EST SRL				Beneficiar: COMUNA SUCEVITA REPR. DE PRIMAR - BODNARESCU LIVIU Proiect nr. 65/2025 45/2025
Specificatie	Nume	Semnatura	Scara:	Proiect:
Sef proiect	ing. CIOBANIUC F.	<i>[Signature]</i>	-	CONSTRUIRE GRADINITA CU PROGRAM NORMAL IN SAT VOIEVODEASA COMUNA SUCEVITA, JUDETUL SUCEAVA ADRESA: str. Scolii, nr. 62, sat. Voievodeasa, jud. Suceava
Proiectat	ing. Precob George Adrian	<i>[Signature]</i>	Data:	Faza:
Desenat	ing. Precob George Adrian	<i>[Signature]</i>	2025	P.Th
				Titlul plansei: INSTALATII CURENTI SLABI CONTROL ACCES SCHEMA BLOC Plansa nr.: CA02