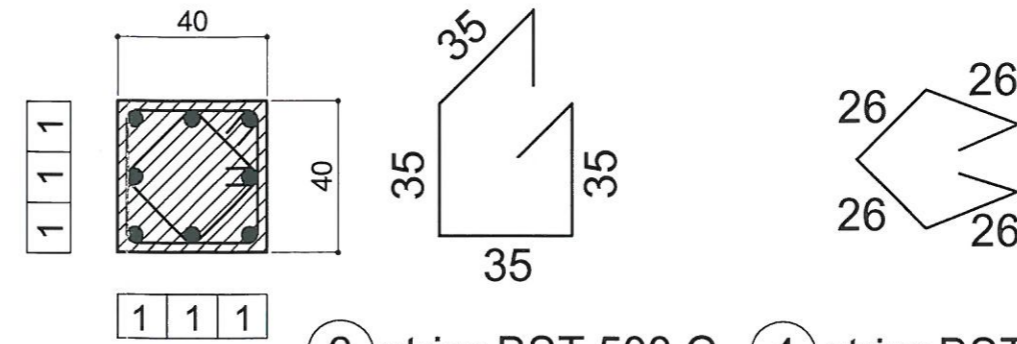
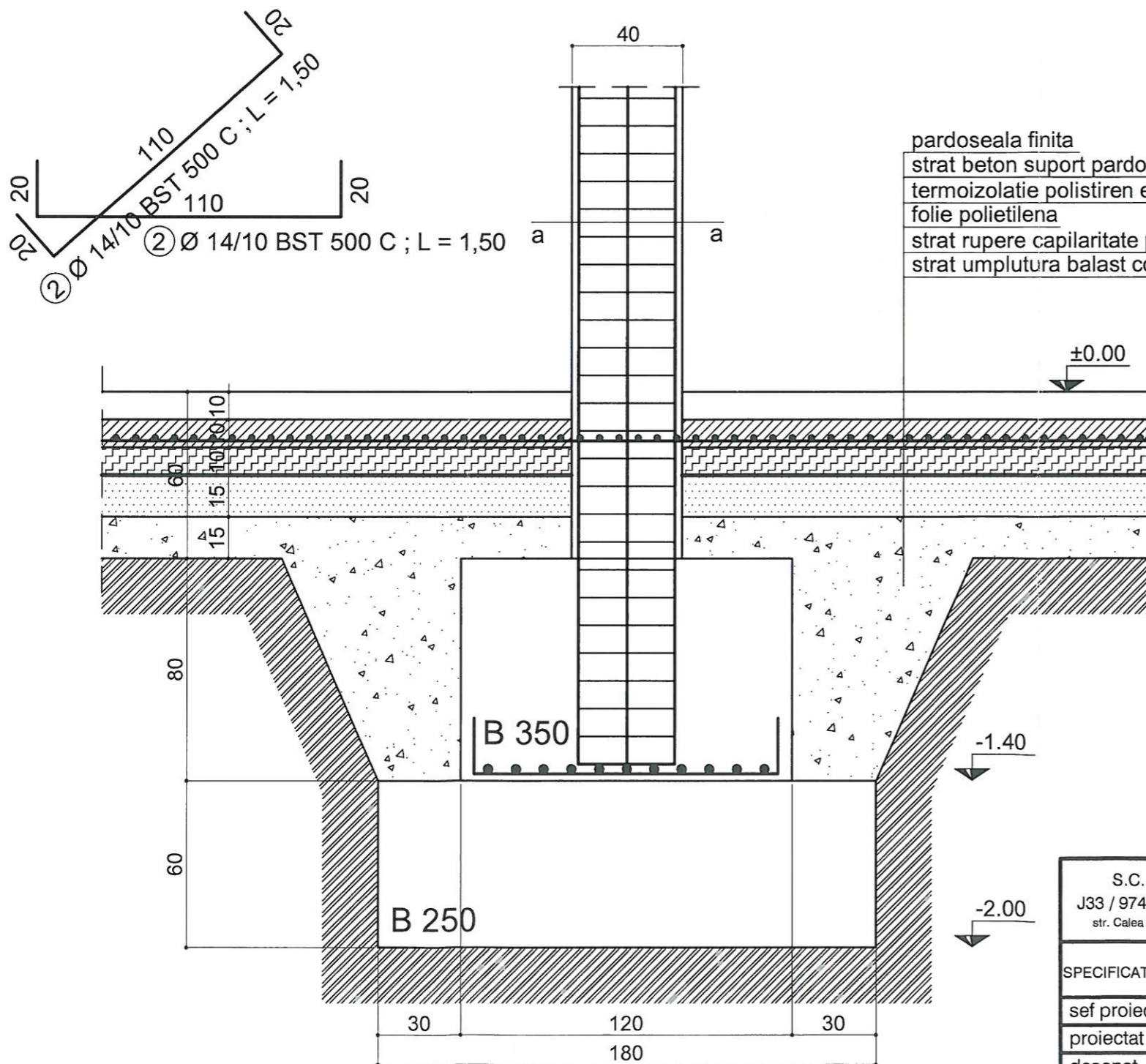


a/a  
Scara 1:20

DETALIU F1-180x180-60  
Cz1-120x120-80  
S1-40x40  
Scara 1:20



③ etrier BST 500 C Ø 8/10 ; L = 1,60  
④ etrier BST 500 C Ø 8/10 ; L = 1,25



pardoseala finita  
strat beton suport pardoseala  
termoizolatie polistiren extrudat - 10 cm  
folie polietilena  
strat rupere capilaritate pietris  
strat umplutura balast compactat

① 4Ø 16 BST 500 C ; L = 2,75

① 4Ø 16 BST 500 C ; L = 2,75

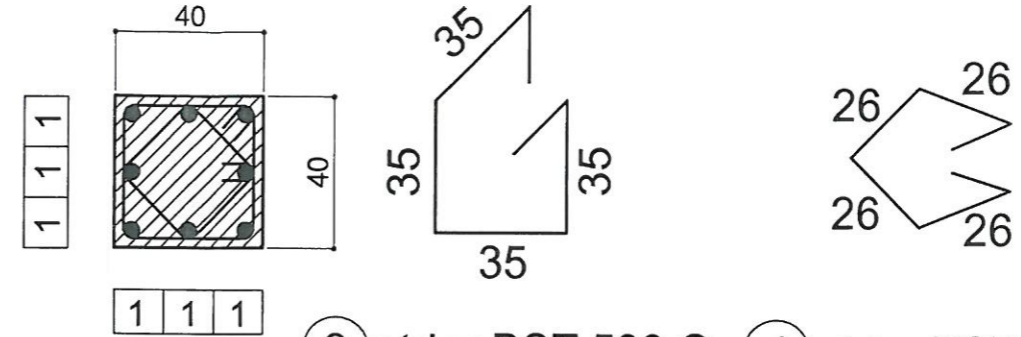


MATERIALE :  
ARMATURA : BST 500 C  
PLASA STNB 100x100-5  
BETON : B250; B350  
ACOPERIRE BETON : 2,5; 5 cm.

S.C. BOHEMIA CONSTRUCT S.R.L. J33 / 974 / 2006; CUI 18895316; 0755-333809 str. Calea Bucovinei , nr. 92 , mun. Radauti , jud. Suceava			BENEFICIAR : COMUNA SUCEVITA REPR. DE PRIMAR - BODNARESCU LIVIU		PROIECT NR. 65 / 2025
SPECIFICATIE	NUME	SEM NATURA	Scara : 1:20	TITLU PROIECT : CONSTRUIRE GRADINITA CU PROGRAM NORMAL IN SAT VOIEVODEASA, COMUNA SUCEVITA, JUDETUL SUCEAVA Com. Sucevita, sat Voievodeasa, str. Scolii, nr. 62, jud. Suceava	
sef proiect	ing. CIOBANIUC F.			FAZA : P.Th.	
proiectat	ing. CIOBANIUC F.		Data : 06.2025	TITLU PLANSA : DETALIU FUNDATIE F1	Plansa Nr. R2
desenat	op. Galan C.				

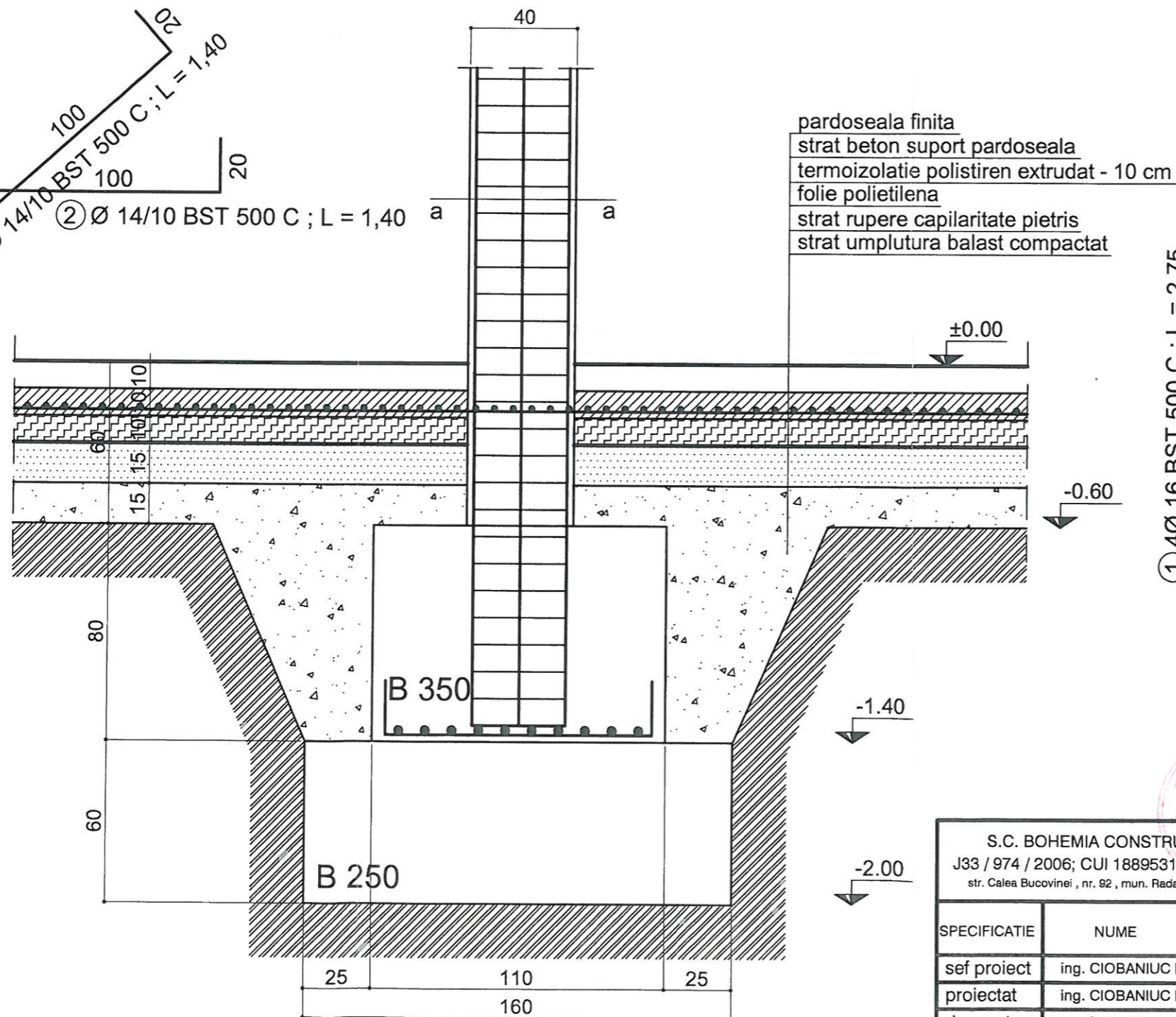
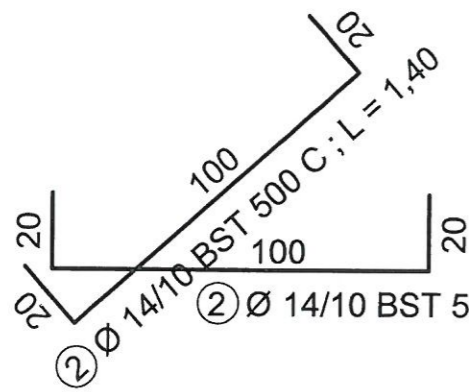
a/a  
Scara 1:20

DETALIU F1-160x160-60  
Cz2-110x110-80  
S1-40x40  
Scara 1:20



③ etrier BST 500 C  
Ø 8/10 ; L = 1,60

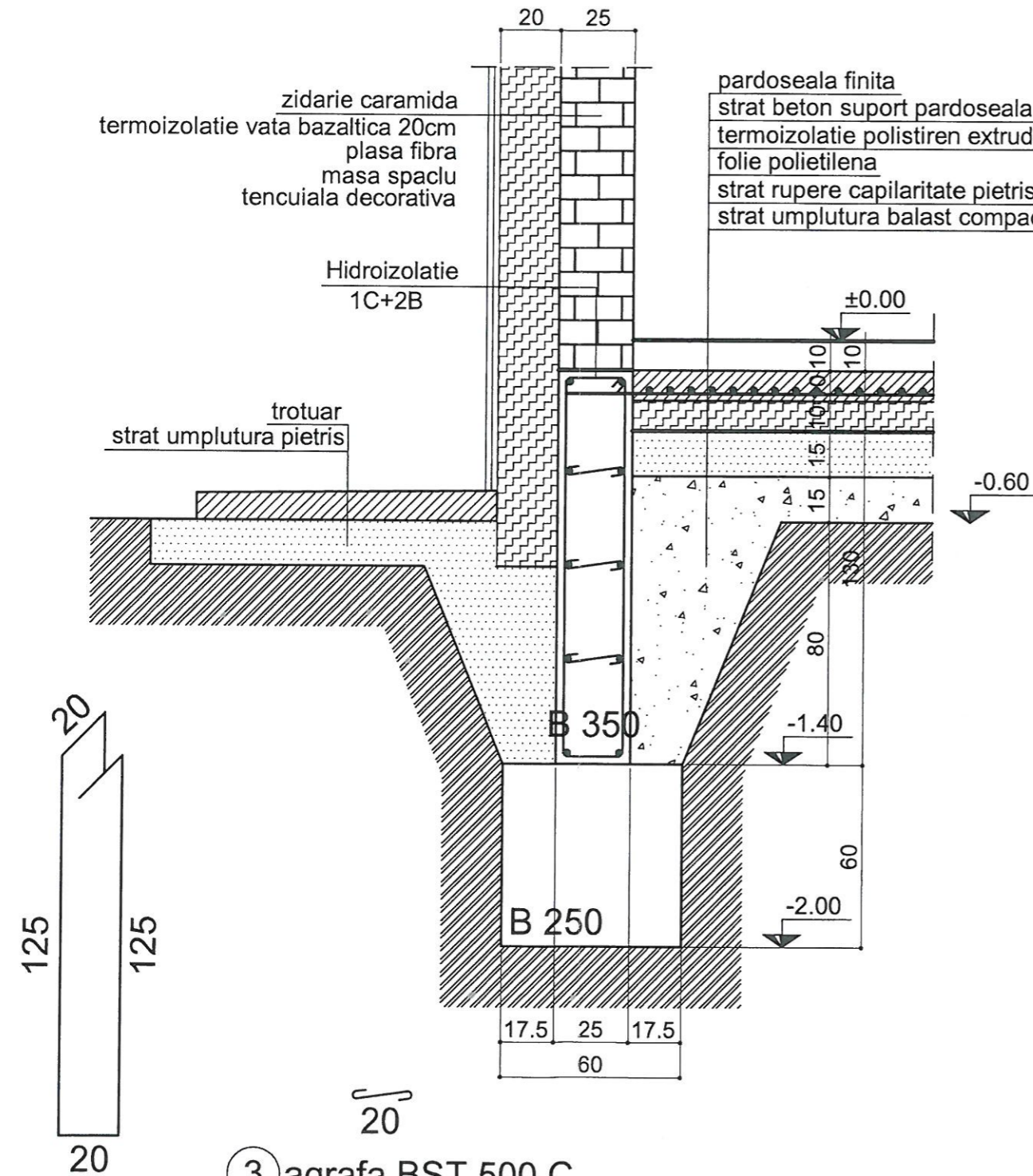
④ etrier BST 500 C  
Ø 8/10 ; L = 1,25



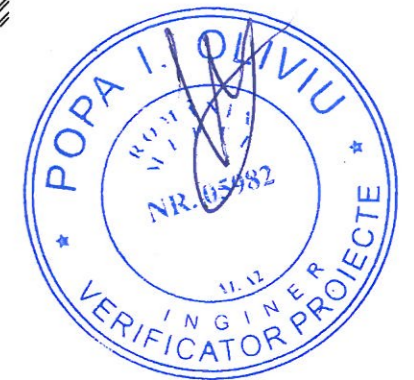
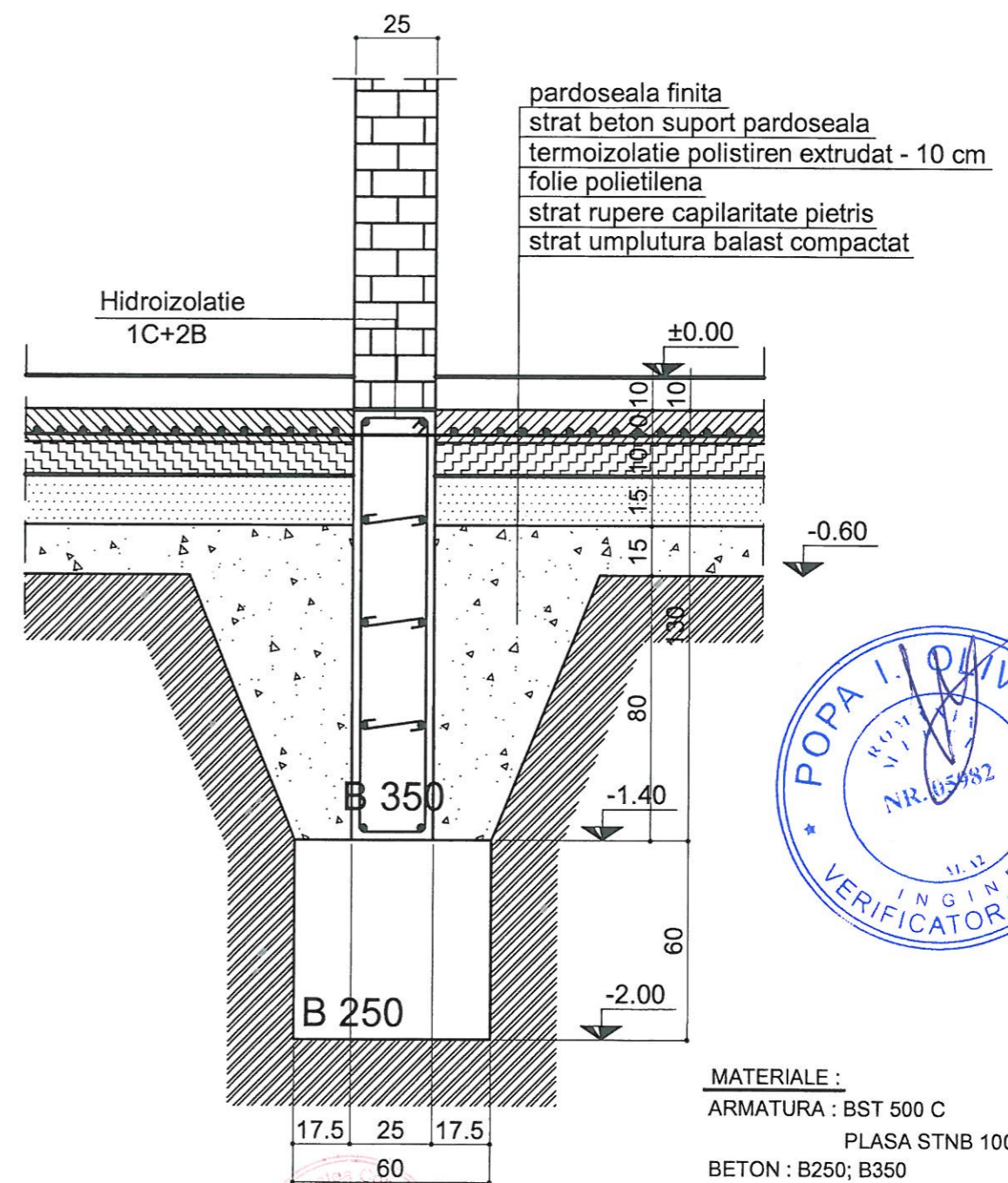
**MATERIALE :**  
ARMATURA : BST 500 C  
PLASA STNB 100x100-5  
BETON : B250; B350  
ACOPERIRE BETON : 2,5; 5 cm.

S.C. BOHEMIA CONSTRUCT S.R.L. J33 / 974 / 2006; CUI 18895316; 0755-333809 str. Calea Bucovinei , nr. 92 , mun. Radauti , jud. Suceava			BENEFICIAR : COMUNA SUCEVITA REPR. DE PRIMAR - BODNARESCU LIVIU		PROIECT NR. 65 / 2025
SPECIFICATIE	NUME	SEMNTURA	Scara : 1:20	TITLU PROIECT : CONSTRUIRE GRADINITA CU PROGRAM NORMAL IN SAT VOIEVODEASA , COMUNA SUCEVITA, JUDETUL SUCEAVA Com. Sucevita, sat Voievodeasa, str. Scolii, nr. 62, jud. Suceava	FAZA : P.Th.
sef proiect	ing. CIOBANIUC F.				
proiectat	ing. CIOBANIUC F.		Data : 06.2025	TITLU PLANSĂ : DETALIU FUNDATIE F2	Plansa Nr. R3
desenat	op. Galan C.				

DETALIU ①  
Scara 1:20



DETALIU ②  
Scara 1:20



MATERIALE :  
 ARMATURA : BST 500 C  
 PLASA STNB 100x100-5  
 BETON : B250; B350  
 ACOPERIRE BETON : 2,5 cm.

- ② etrier BST 500 C Ø 8 ; L = 0,35  
Ø 8/10 ; L = 3,10
- ③ agrafa BST 500 C
- ① Ø14 BST 500 C

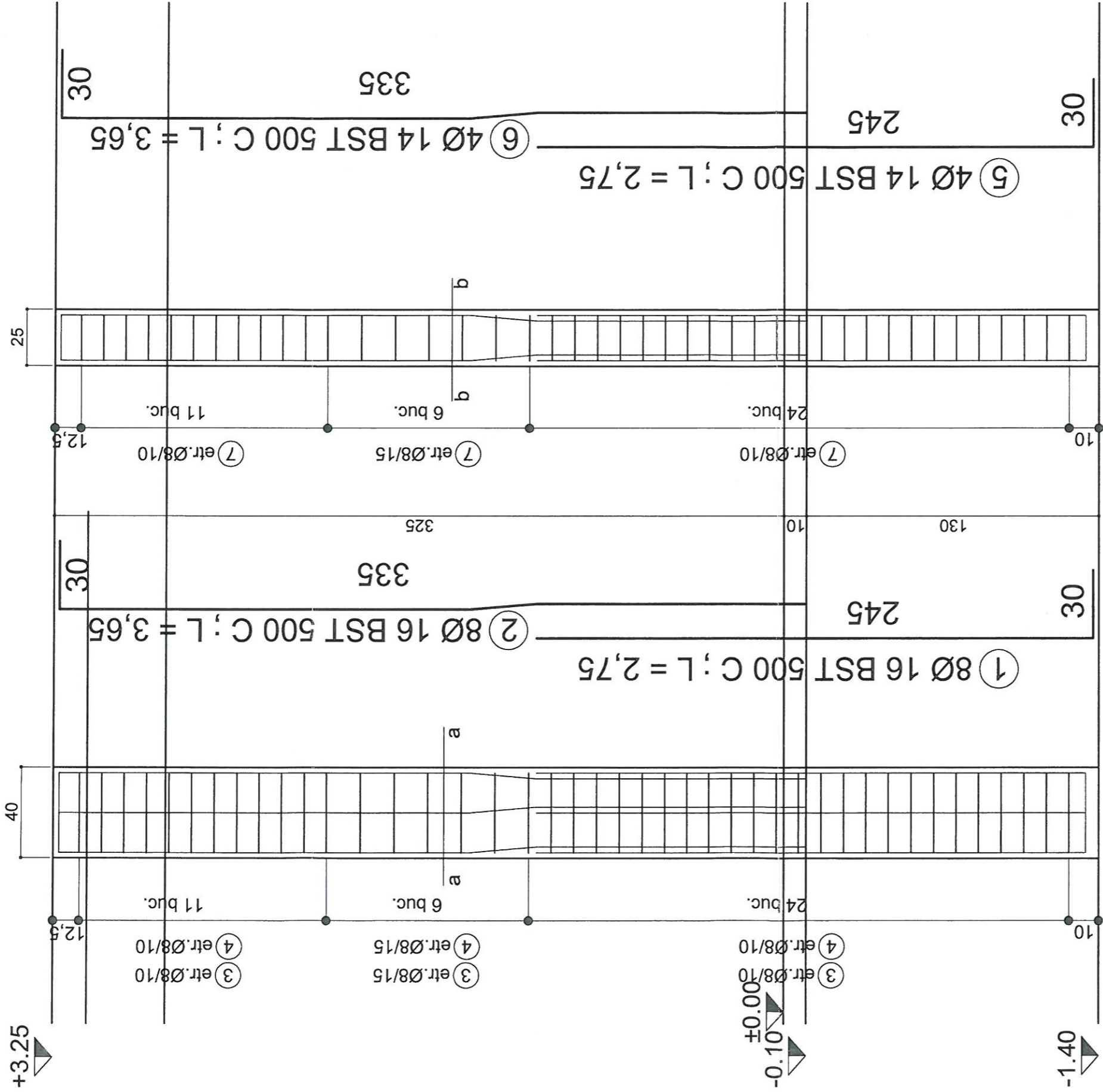
S.C. BOHEMIA CONSTRUCT S.R.L. J33 / 974 / 2006; CUI 18895316; 0755-333809 str. Calea Bucovinei, nr. 92, mun. Radauti, jud. Suceava			BENEFICIAR : COMUNA SUCEVITA REPR. DE PRIMAR - BODNARESCU LIVIU		PROIECT NR. 65 / 2025
SPECIFICATIE	NUME	SEMNATURA	Scara : 1:20	TITLU PROIECT : CONSTRUIRE GRADINITA CU PROGRAM NORMAL IN SAT VOIEVODEASA, COMUNA SUCEVITA, JUDETUL SUCEAVA Com. Sucevita, sat Voievodeasa, str. Scolii, nr. 62, jud. Suceava	FAZA : P.Th.
sef proiect	ing. CIOBANIUC F.		Data : 06.2025	TITLU PLANSA : DETALIU FUNDATIE CONTINUA 1, 2	Plansa Nr. R4
proiectat	ing. CIOBANIUC F.				
desenat	op. Galan C.				

S1 - 40x40 34 buc.

S2 - 25x25 4 buc.

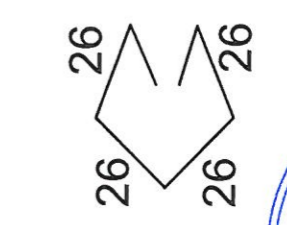
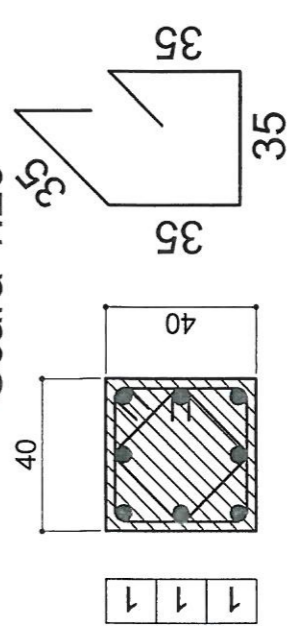
Scara 1:20

Scara 1:20



a/a Scara 1:20

DETALIU b/b Scara 1:20



1 1 1 1

7 etrier

MATERIALE:  
 ARMATURA : BST 500 C  
 BETON : B350  
 ACOPERIRE BETON : 2,5 cm.

3 etrier BST 500C Ø 8/10 ; L = 1,60  
 4 etrier BST 500 C Ø 8/10 ; L = 1,25



BENEFICIAR : COMUNA SUCEVITA REPR. DE PRIMAR - BODNARESCU LIVIU		PROIECT NR. 65 / 2025
Scara : 1:20	TITLU PROIECT : CONSTRUIRE GRADINITA CU PROGRAM NORMAL IN SAT VOIEVODEASA, COMUNA SUCEVITA, JUDEULUI SUCEAVA Com. Sucevita, sat Voievodeasa, str. Scolii, nr. 62, jud. Suceava	FAZA : P.Th.
Data : 06.2025	TITLU PLANSA : DETALIU ARMARE STALPI	Plansa Nr. R5
SEMNATURA	NUME	
ing. CIOBANIUC F.	ing. CIOBANIUC F.	
proiectat	ing. CIOBANIUC F.	
desenat	op. Galan C.	